

湘潭市          湘潭县  
排头乡排头岭村高标准农田建设项目  
(二〇二三年，投融资创新)

(审定稿)



中水华创国际工程设计顾问有限公司

二〇二三年六月

项目名称：湘潭市湘潭排头乡排头岭村高标准农田建设项目（二〇二三年，投融资创新）

设计单位：中水华创国际工程设计顾问有限公司

设计证号：A261136449

设计负责：崔延渊

审 定：李卉

校 核：崔延渊

设计人员：崔延渊、王郡、巫金凤

### 图集目录

图号	图名	图号	图名
SXT-01	湘潭县水系图	QPFS-03	排渠附属建筑物人行桥设计图
WZT	排头乡排头岭村投融资创新地理位置图	QPFS-04	排渠附属建筑物DN300涵管过路涵设计图
<b>排头乡排头岭村</b>		QPFS-05	排渠附属建筑物DN500涵管过路涵设计图
PM-01	排头乡排头岭村项目平面布置图	QPFS-06	排渠附属建筑物节制闸设计图 (1/2)
TKZZ-01	排头乡排头岭村田块整治平面设计图	QPFS-07	排渠附属建筑物节制闸设计图 (2/2)
TKZZ-02	排头乡排头岭村田块整治渠道、机耕路规划设计图	QPFS-08	排渠附属建筑物取水码头设计图 (1/2)
TKZZ-03	排头乡排头岭村田块整治田埂设计图	QPFS-09	排渠附属建筑物取水码头设计图 (2/2)
TKZZ-04	排头乡排头岭村田块整治土方平衡设计图 (1/4)	QPFS-10	排渠附属建筑物生物通道设计图
TKZZ-05	排头乡排头岭村田块整治土方平衡设计图 (2/4)	JSFS-01	生产路附属建筑物下田坡道设计图
TKZZ-06	排头乡排头岭村田块整治土方平衡设计图 (3/4)	JSFS-02	生产路附属建筑物会车道设计图
TKZZ-07	排头乡排头岭村田块整治土方平衡设计图 (4/4)	JSFS-03	生产路附属建筑物DN500过路涵设计图
ST-01	排头岭乡排头岭村EK268蛇塘平面设计图	LJCH-01	废弃物收集池设计图
ST-02	排头岭乡排头岭村EK268蛇塘设计图	BZHP-01	新建标牌设计图
ST-03	溢洪道整修设计图		
QG-01	排头乡排头岭村QG145灌渠设计图		
QG-02	排头乡排头岭村QG146灌渠设计图		
QG-03	排头乡排头岭村QG147灌渠设计图		
QG-04	排头乡排头岭村QG148灌渠设计图		
QP-01	排头乡排头岭村QP41排渠设计图1/2		
QP-02	排头乡排头岭村QP41排渠设计图2/2		
JS-01	排头乡排头岭村JS43生产路设计图		
QGFS-01	灌渠附属建筑物(0.4*0.5)m分水闸设计图		
QGFS-02	灌渠附属建筑物0.4m灌渠人行桥设计图		
QGFS-03	灌渠附属建筑物0.4m灌渠机耕桥设计图		
QPFS-01	排渠附属建筑物机耕桥设计图 (1/2)		
QPFS-02	排渠附属建筑物机耕桥设计图 (2/2)		



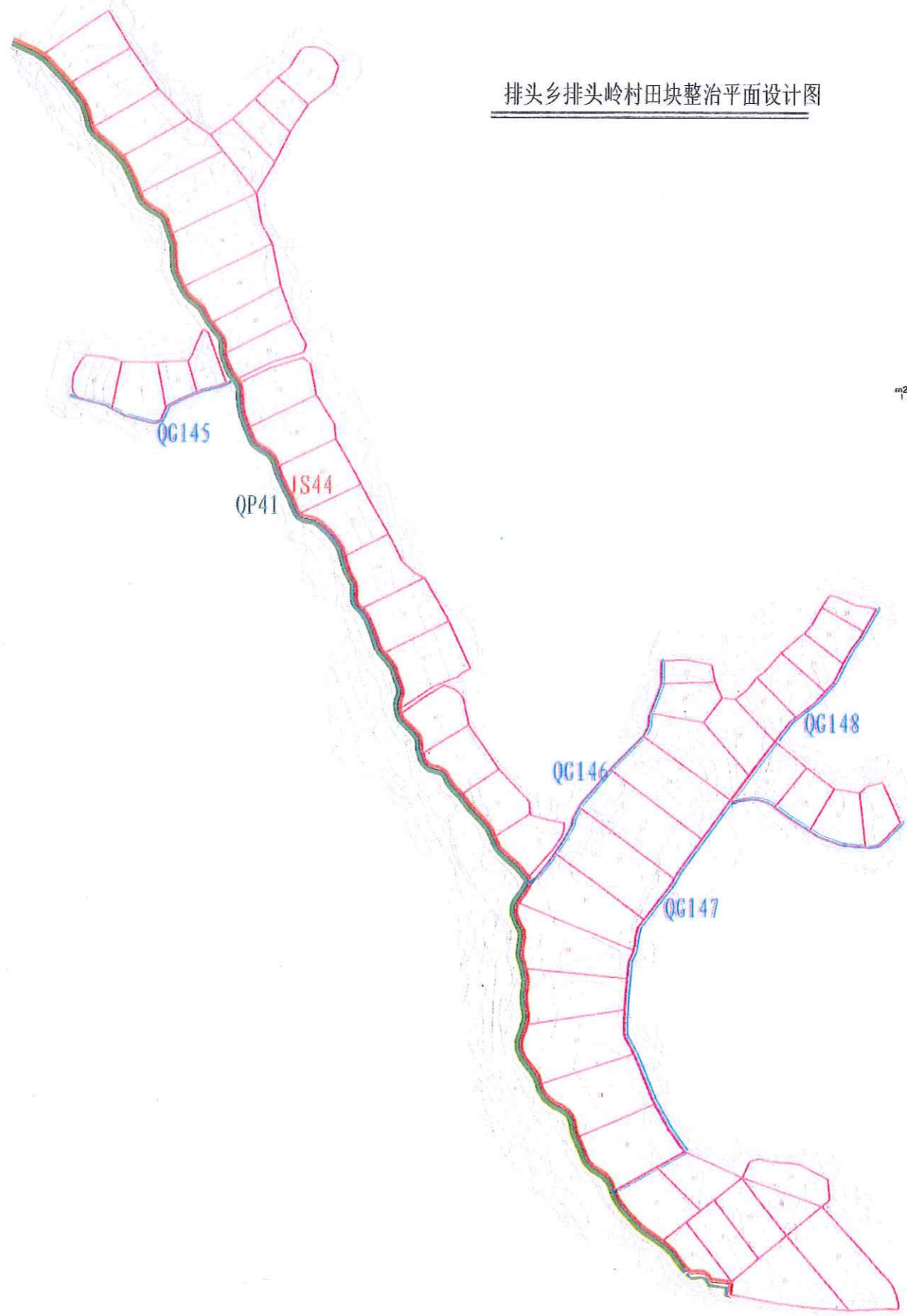




备注  
 1. 设计单位为水利部成都山地灾害与环境研究所。  
 2. 设计依据《灌溉与排水工程设计规范》(GB50288-2018)。  
 3. 设计依据《农田水利灌溉工程技术规范》(SL103-2006)。  
 4. 设计依据《灌溉排水工程学》(第四版)。(王宗明主编)。  
 5. 设计依据《灌溉排水工程学》(第二版)。(王宗明主编)。

中水华创国际工程设计顾问有限公司  
 注册单位：水利部成都山地灾害与环境研究所  
 注册证书编号：A26116649

地块	平均面积 (m <sup>2</sup> )	土方平衡高度 (m)	挖方量 (m <sup>3</sup> )	填方量 (m <sup>3</sup> )	田埂长度 (m)
1	5231.7	56.52	611	612	96
2	1219.8	56.77	967	967	127
3	1521.8	56.61	71	73	83
4	2563.1	56.79	219	219	72
5	2518.7	57.66	298	298	73
6	1689.8	57.677	355	355	71
7	2221.3	59.15	872	871	102
8	2378	57.66	697	696	61
9	3219.6	56.81	151	153	82
10	4732.1	57.19	581	581	96
11	1892.1	57.39	138	138	97
12	5190.2	57.66	137	136	101
13	1199.3	58.11	119	119	121
14	1875.8	58.51	102	102	119
15	5261.9	58.81	309	310	119
16	5652.9	59.56	1179	1179	115
17	5523.9	60.18	855	855	108
18	5185.5	60.55	1065	1064	121
19	1097.3	61.21	739	739	51
20	2087.7	62.11	339	339	36
21	1681.9	62.99	59	59	57
22	2675.7	62.39	675	675	55
23	1653.1	63.88	329	329	58
24	1981.9	61.7	381	382	63
25	1655.1	65.35	349	349	63
26	1526.8	66.22	398	398	72
27	887.1	61.01	68	69	60
28	2217.6	62.25	66	106	68
29	1818.9	63.98	156	157	51
30	2122.6	61.73	356	356	61
31	1715.6	65.7	127	128	63
32	2313.1	59.17	160	160	53
33	2318.1	59.11	151	151	71
34	2558.7	59.85	101	101	68
35	2131.2	61.13	123	123	68
36	3628.6	61.75	221	221	66
37	3357	61.61	157	157	62
38	3918.3	61.49	140	140	73
39	2800.2	61.63	161	161	60
40	3250.1	61.95	192	191	32
41	3236.1	62.17	181	181	68
42	3471.3	62.67	159	158	68
43	2281.5	62.92	147	147	73
44	1816	63.68	157	157	77
45	1217.2	61.33	139	139	68
46	2501	65.16	341	341	91
47	1802.1	65.61	325	325	93
48	2151.7	65.62	210	199	74
49	3487.1	63.1	158	157	61
50	1836.3	63.31	241	241	69
51	1823.1	63.6	340	341	62
52	3536.5	63.91	252	253	75
53	2177	61.87	221	221	74
54	3337.5	65	111	111	67
55	2482.6	65.68	205	204	77
56	2925	65.68	322	323	77
57	11471.1	61.15	110	310	77
58	11305.7	61.93	161	161	77
59	11916.1	62.62	29	30	77
合计	112327.19		11655	11651	
60	250.41				



排头乡排头岭村田块整治平面设计图

图例

- 规划渠道
- 规划机耕道
- 规划田埂
- 规划田块

1:500  
 0 200 400 600 800m



中水华创国际工程设计顾问有限公司 注册单位：水利部成都山地灾害与环境研究所 注册证书编号：A26116649	审定	崔延渊	项目负责	李卉	李新	校对	孙宁	孙宁	建设单位 湘潭县农业发展服务中心	工程名称	湘潭县排头乡排头岭村高标准农田建设项目（二期三年）（投资立项）	图名 排头乡排头岭村田块整治平面设计图	工程号	2023-001	图号	TKZ2-01
	审核	崔延渊	专业负责	崔延渊	设计	陈建玉	陈建玉	图别		水工	日期		2023.06			

备 注

1. 本工程所有设计均符合国家和行业标准，且符合当地实际情况。  
 2. 本设计的所有数据均是根据勘测提供的资料进行设计的，如有变更，请及时通知设计单位。  
 3. 本设计的所有数据均是根据勘测提供的资料进行设计的，如有变更，请及时通知设计单位。  
 4. 本设计的所有数据均是根据勘测提供的资料进行设计的，如有变更，请及时通知设计单位。  
 5. 本设计的所有数据均是根据勘测提供的资料进行设计的，如有变更，请及时通知设计单位。

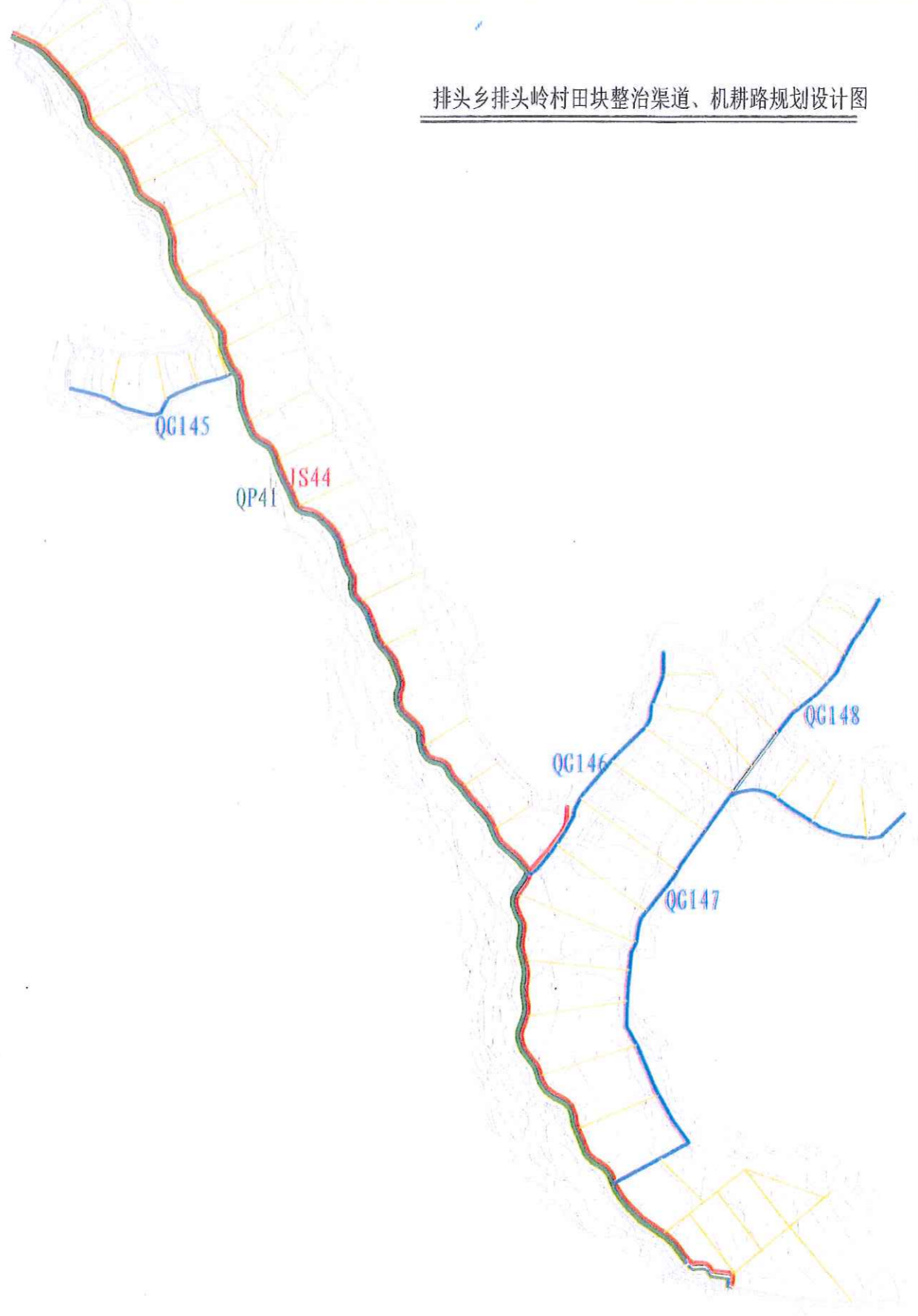


1:500  
 0 100 200 300 400 500 600 800m

排头乡排头岭村田块整治渠道、机耕路规划设计图

图例

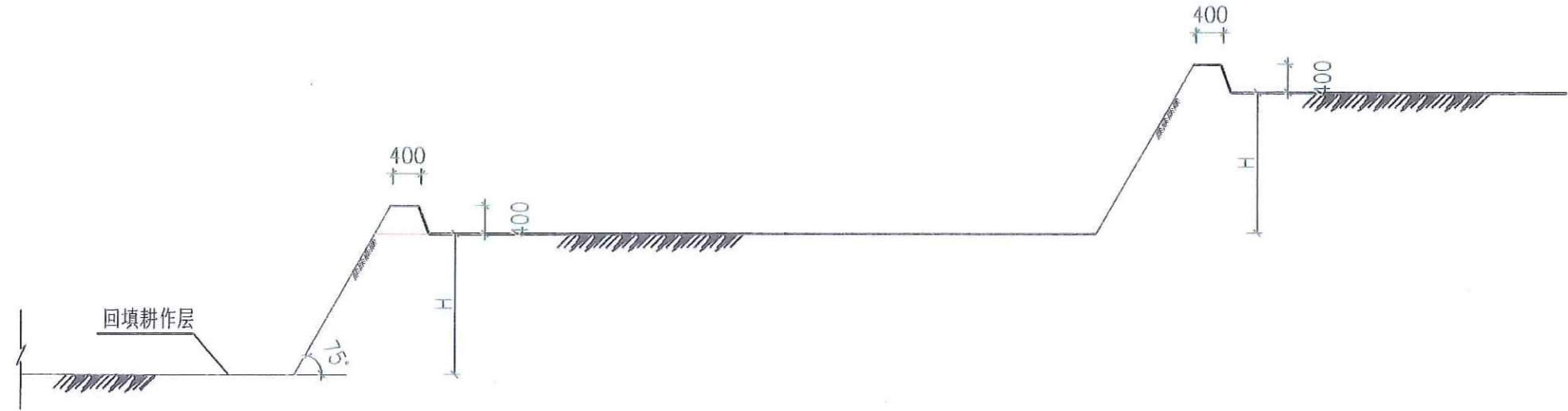
- 规划渠道
- 规划机耕道
- 规划田埂
- 规划田块



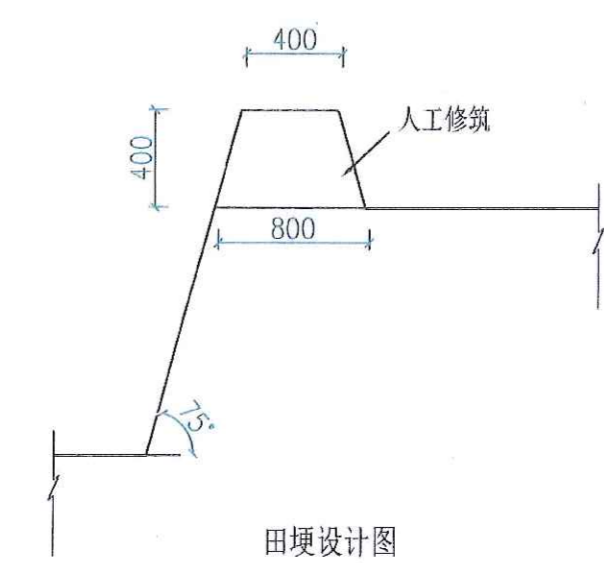
<p>中水华创国际工程设计顾问有限公司          湖南省住房和城乡建设厅          注册证书编号：A26136449</p>	审定	崔延洲	项目负责人	李卉	李新	校对	孙宁	孙宁	建设单位 湘潭县农业发展服务中心	工程名称	湖南省湘潭县排头岭乡高标准农田建设项目（二〇二三年、财政投资项目）	图名	排头乡排头岭村田块整治渠道、机耕路规划设计图	工程号	2023-001	图号	TKZT-02
	审核	崔延洲	专业负责	崔延洲	崔延洲	设计	陈建玉	陈建玉		子项名称	排头乡排头岭村投融资创新项目	图别	水工	日期	2023.06		



**注**  
 1. 填方断面应设置台阶，不得直坡开挖。  
 2. 填方断面应设置排水沟，防止雨水冲刷。  
 3. 填方断面应设置挡土墙，防止填方坍塌。  
 4. 填方断面应设置护坡，防止雨水冲刷。  
 5. 填方断面应设置防冲墙，防止雨水冲刷。



梯田典型田块设计图-1




田埂设计图

说明:

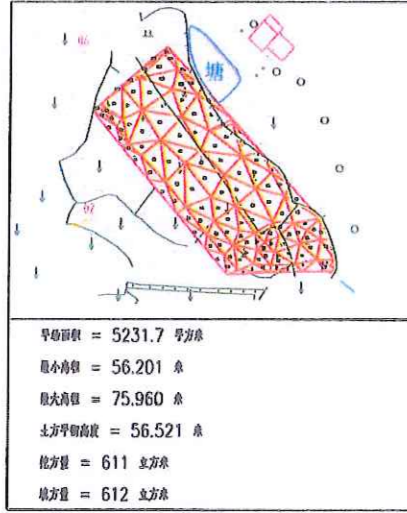
- 1、图中标注尺寸单位为mm;
- 2、田面宽度一般不小于6m;
- 3、如果实际情况与测量、设计有出入时，与建设单位、监理单位协商，根据地形适当地调整。

乙级  
 农业行业(农业综合开发生态工程、普通水利工程、普通水利)乙级  
 水利行业(水利枢纽工程、灌溉排水工程、农田水利工程、城市防洪工程、城市供水工程、城市污水处理工程)乙级  
 建筑行业(建筑工程)乙级  
 市政行业(市政工程)乙级  
 公路行业(公路专业)乙级  
 公路行业(公路专业)乙级  
 公路行业(公路专业)乙级  
 公路行业(公路专业)乙级

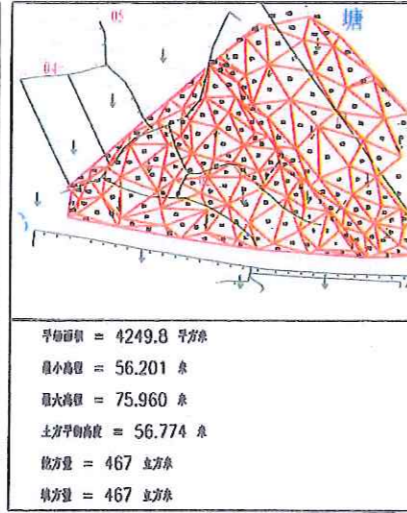
 中水华创国际工程设计顾问有限公司 Zhongshuihua International Engineering Design Institute Co., Ltd. 湖南长沙 湖南证书编号 A261130449	审定	崔延洲	项目负责人	李丹	李新	校对	孙宁	孙宁	建设单位	湘潭县农业发展服务中心	工程名称	湖南省湘潭县排头岭村高标准农田建设项目(二0二三年 一级提升项目)	图名	排头乡排头岭村田块整治田埂设计图		工程号	2023-001	图号	TKZZ-03
	审核	崔延洲	专业负责	崔延洲	设计	陈建玉	陈建玉	图别	水工		日期	2023.06							

1. 本设计依据国家现行规范、规程、标准及设计合同进行编制。  
 2. 设计中所有数据均来源于勘测、调查、设计资料，设计单位不承担勘测、调查、设计资料的准确性、完整性、及时性、合法性、有效性、真实性负责。  
 3. 设计中所有数据均来源于勘测、调查、设计资料，设计单位不承担勘测、调查、设计资料的准确性、完整性、及时性、合法性、有效性、真实性负责。  
 4. 设计中所有数据均来源于勘测、调查、设计资料，设计单位不承担勘测、调查、设计资料的准确性、完整性、及时性、合法性、有效性、真实性负责。  
 5. 设计中所有数据均来源于勘测、调查、设计资料，设计单位不承担勘测、调查、设计资料的准确性、完整性、及时性、合法性、有效性、真实性负责。

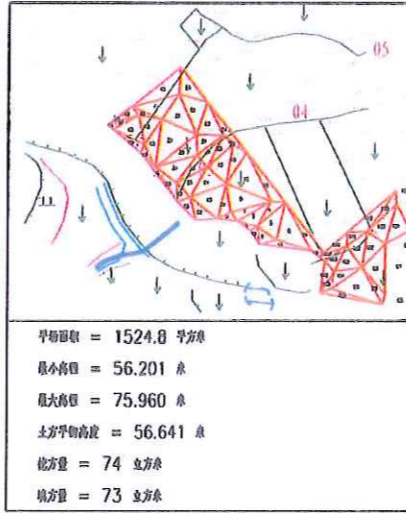
三角网法土石方计算



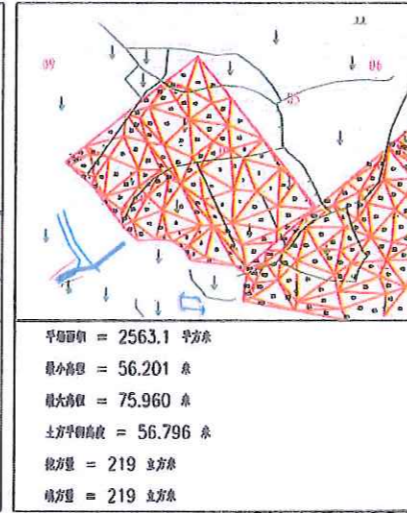
三角网法土石方计算



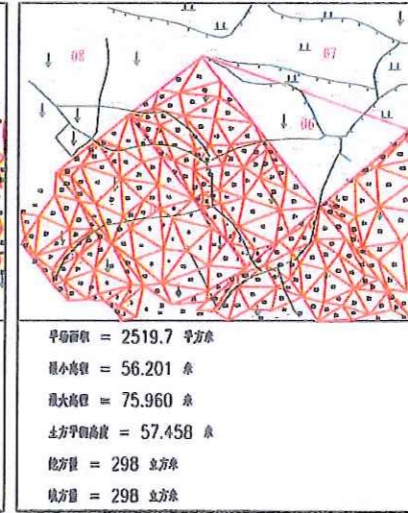
三角网法土石方计算



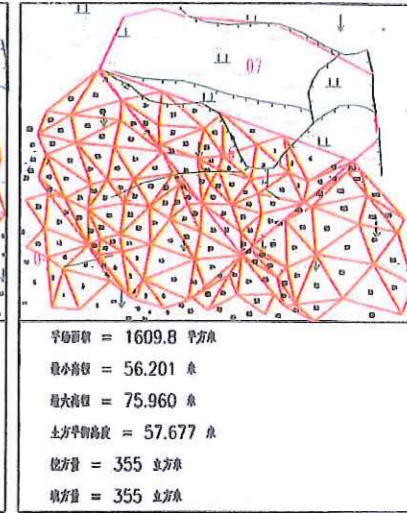
三角网法土石方计算



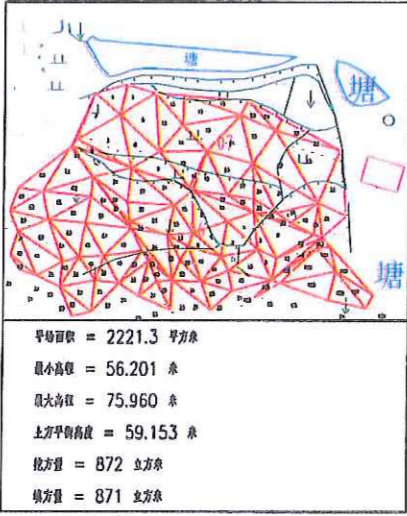
三角网法土石方计算



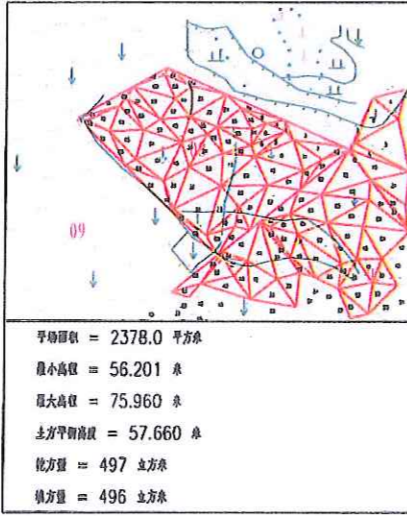
三角网法土石方计算



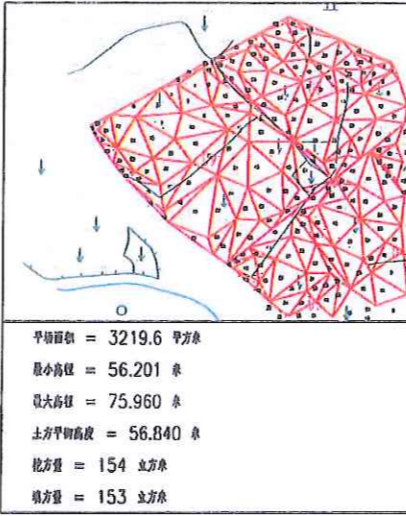
三角网法土石方计算



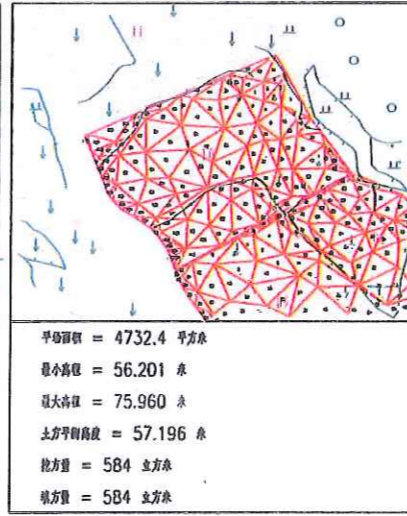
三角网法土石方计算



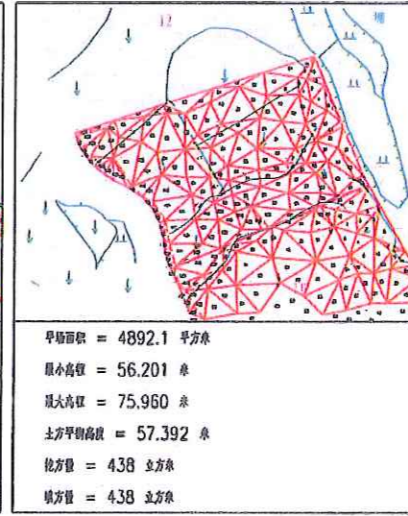
三角网法土石方计算



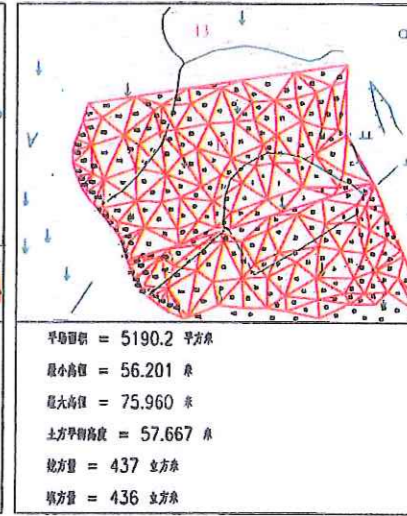
三角网法土石方计算



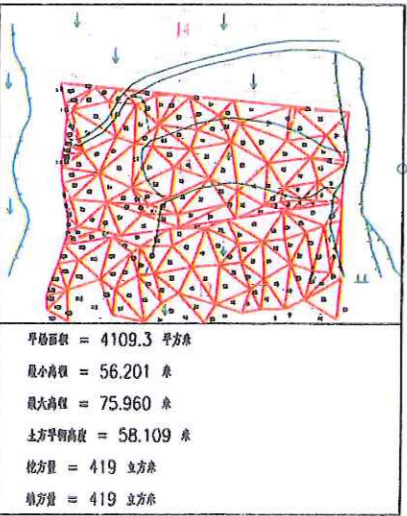
三角网法土石方计算



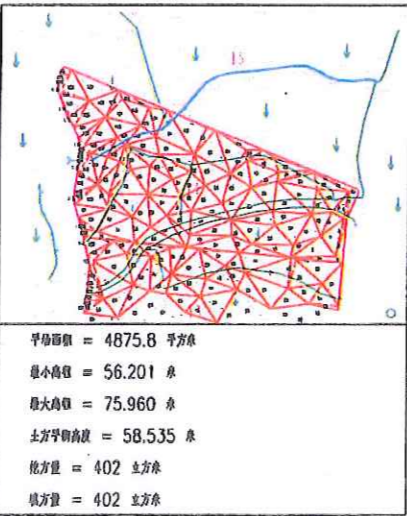
三角网法土石方计算



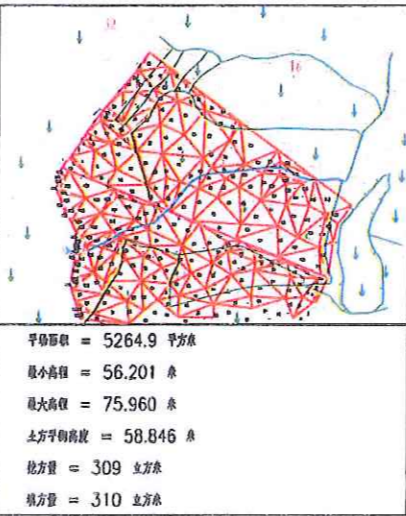
三角网法土石方计算



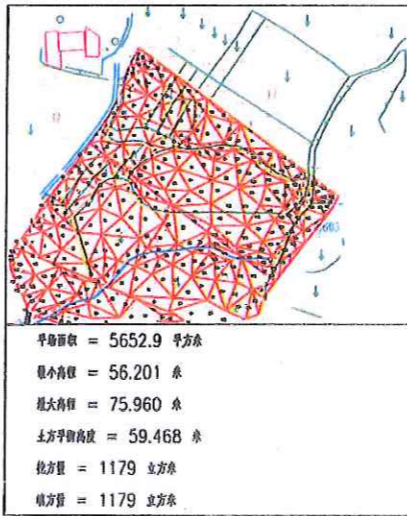
三角网法土石方计算



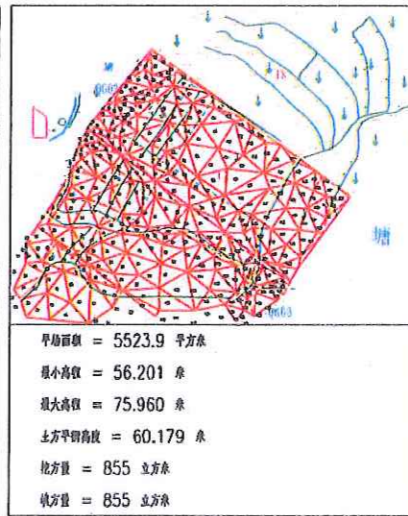
三角网法土石方计算



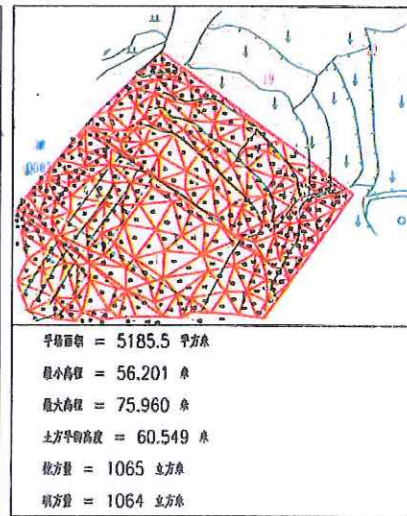
三角网法土石方计算



三角网法土石方计算



三角网法土石方计算



**中水华创国际工程设计研究院有限公司**  
 注册编号: K26136499      地址: 长沙市岳麓区枫树岭路168号

审 定 崔延洲  
 审 核 崔延洲

项目负责 李 丹  
 专业负责 崔延洲

校 对 孙 宁  
 设 计 陈建玉

建设 单位 湘潭县农业发展服务中心

工程名称 湘潭市湘潭县排头岭村乡村振兴投融资创新项目(二〇二三年-投融资类)  
 子项名称 排头乡排头岭村投融资创新项目

图 名

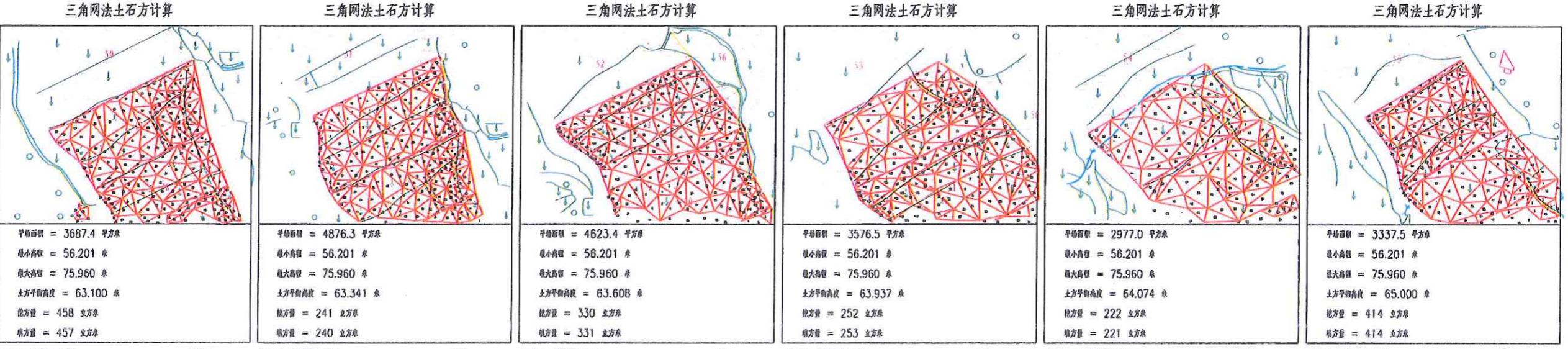
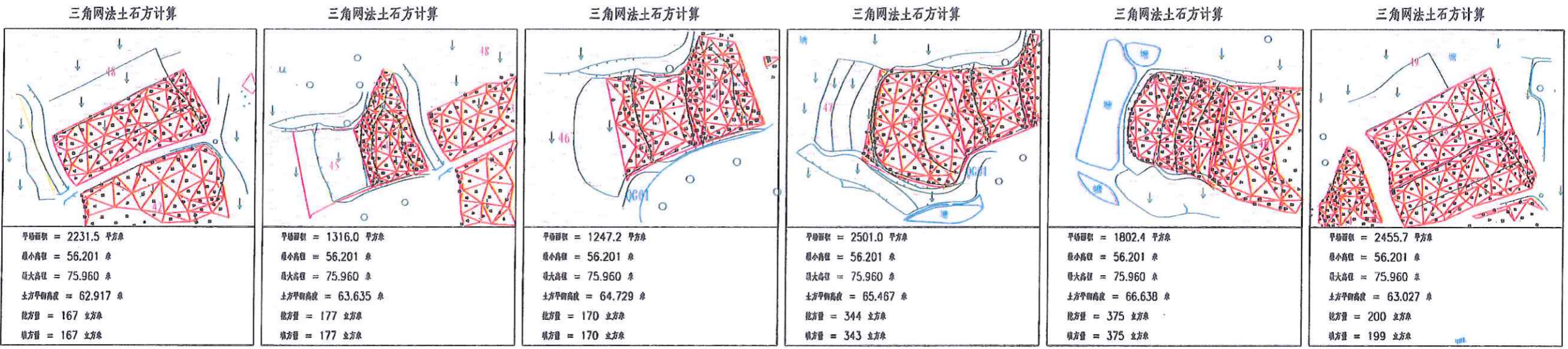
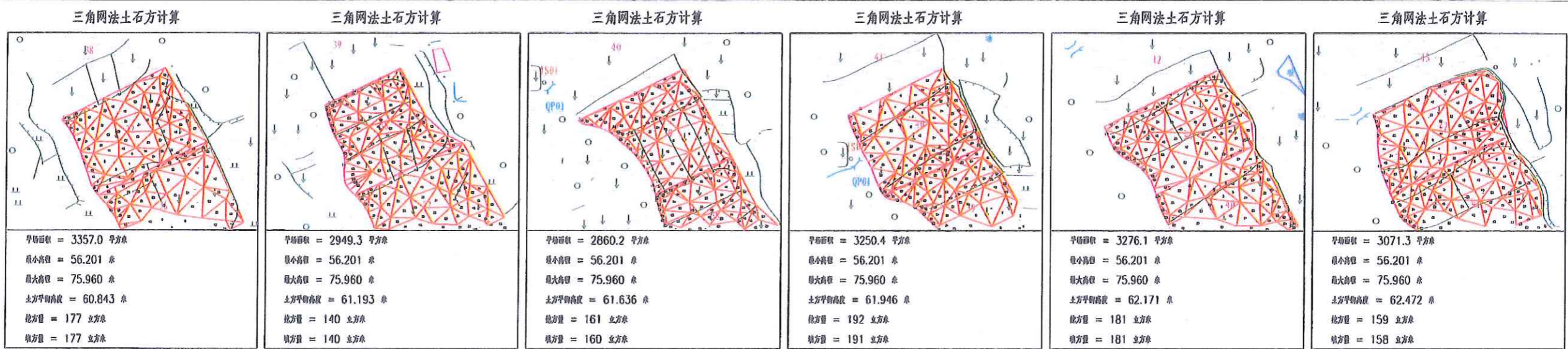
排头乡排头岭村田块整治土方平衡设计图(1/4)

工程号	2023-001	图 号	TKZZ-04
图 别	水工	日期	2023.06



1. 设计依据: 1:1 地形图、设计标准、设计任务书等。  
 2. 设计原则: 因地制宜、经济实用、技术先进、安全可靠、生态环保。  
 3. 设计内容: 土方平衡计算、土方调配、土方工程施工设计。  
 4. 设计范围: 本项目范围内的土方工程。  
 5. 设计深度: 初步设计深度。

注册土木(岩土)工程师: 崔延洲  
 注册土木(岩土)工程师: 李丹  
 注册土木(岩土)工程师: 孙宁  
 注册土木(岩土)工程师: 陈建玉  
 注册土木(岩土)工程师: 崔延洲  
 注册土木(岩土)工程师: 李丹  
 注册土木(岩土)工程师: 孙宁  
 注册土木(岩土)工程师: 陈建玉



中水华创国际工程设计咨询有限公司  
 注册土木(岩土)工程师: 崔延洲  
 注册土木(岩土)工程师: 李丹  
 注册土木(岩土)工程师: 孙宁  
 注册土木(岩土)工程师: 陈建玉

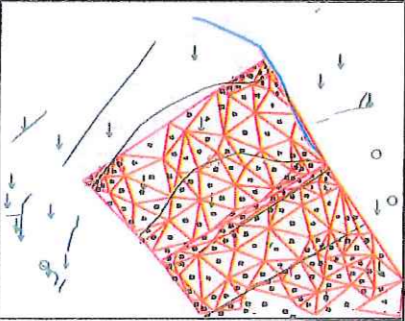
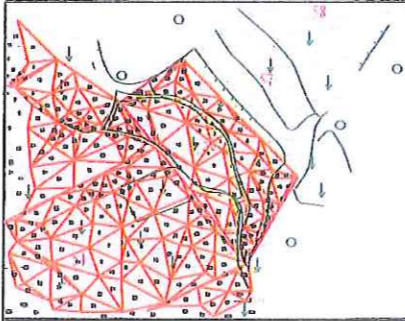
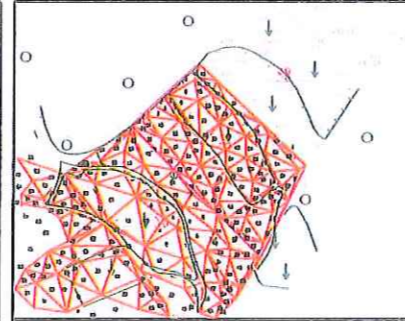
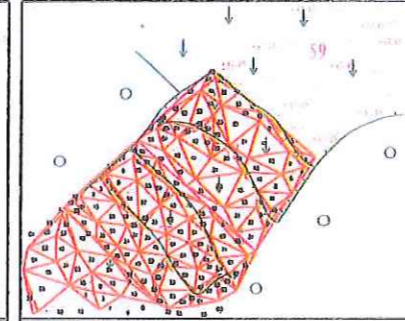
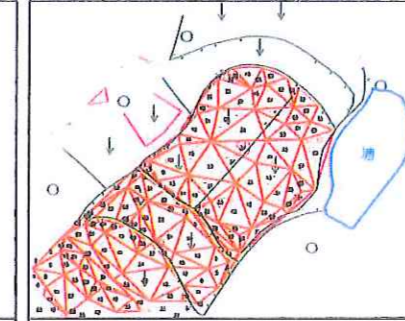
审定: 崔延洲  
 项目负责: 李丹  
 校对: 孙宁  
 建设: 湘潭县农业发展服务中心  
 审核: 崔延洲  
 专业负责: 崔延洲  
 设计: 陈建玉


工程名称: 湘潭县排头岭村  
 子项名称: 排头乡排头岭村投融资创新项目

图名: 排头乡排头岭村  
 田块整治土方平衡设计图(3/4)  
 工程号: 2023-001  
 图号: TKZZ-06  
 图别: 水工  
 日期: 2023.06

1. 本图采用三角网法计算土方量，其精度符合《土方量计算方法》(SL 191-2008)的要求。  
 2. 图中所示土方量为理论计算值，实际土方量应根据现场实际情况进行修正。  
 3. 图中所示土方量为净土方量，不包括填方和挖方。  
 4. 图中所示土方量为平均土方量，不包括最大和最小土方量。  
 5. 图中所示土方量为土方量，不包括土方量。

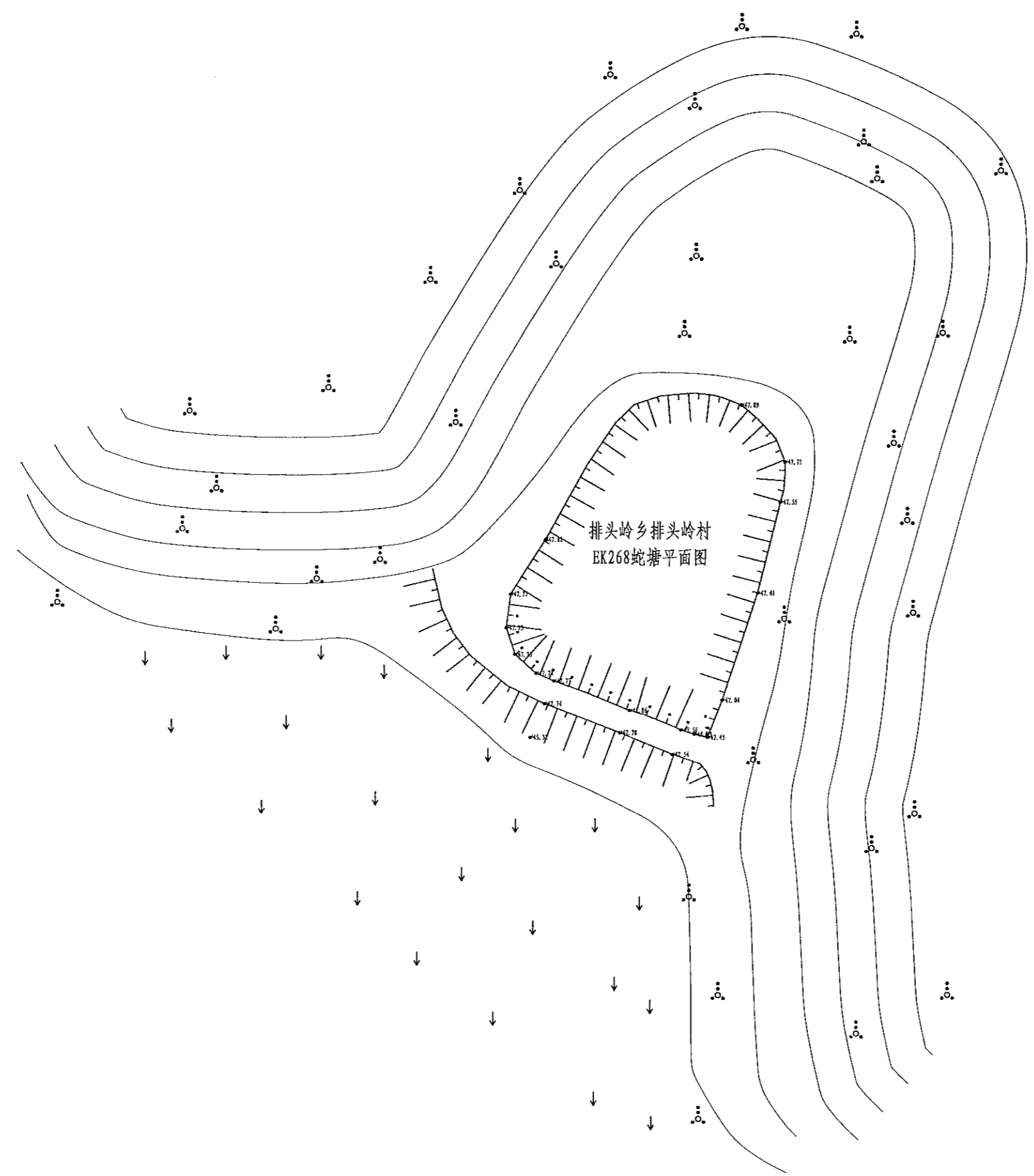
水利水电工程乙级 农业行业(农业综合开发生态工程、灌溉工程)乙级 建筑行业(新型建筑材料工程)乙级 冶金行业(冶金矿山工程、金属冶炼工程)乙级 机械行业(机械行业(物料搬运及仓储专业))乙级  
 市政公用工程乙级 公路行业(公路行业(公路专业))乙级 公路行业(公路专业)乙级 公路行业(公路专业)乙级 公路行业(公路专业)乙级 公路行业(公路专业)乙级  
 市政公用工程乙级 市政公用工程乙级 市政公用工程乙级 市政公用工程乙级 市政公用工程乙级 市政公用工程乙级 市政公用工程乙级 市政公用工程乙级  
 注册编号: 另资质证书编号: A261136449

三角网法土石方计算	三角网法土石方计算	三角网法土石方计算	三角网法土石方计算	三角网法土石方计算
 <p>平均面积 = 2862.6 平方米            最小高程 = 56.201 米            最大高程 = 75.960 米            土方平均高程 = 65.679 米            挖方量 = 205 立方米            填方量 = 204 立方米</p>	 <p>平均面积 = 2025.0 平方米            最小高程 = 56.201 米            最大高程 = 75.960 米            土方平均高程 = 65.089 米            挖方量 = 522 立方米            填方量 = 523 立方米</p>	 <p>平均面积 = 1671.1 平方米            最小高程 = 56.201 米            最大高程 = 75.960 米            土方平均高程 = 66.156 米            挖方量 = 199 立方米            填方量 = 200 立方米</p>	 <p>平均面积 = 1385.7 平方米            最小高程 = 56.201 米            最大高程 = 75.960 米            土方平均高程 = 66.986 米            挖方量 = 164 立方米            填方量 = 164 立方米</p>	 <p>平均面积 = 1986.4 平方米            最小高程 = 56.201 米            最大高程 = 75.960 米            土方平均高程 = 67.619 米            挖方量 = 29 立方米            填方量 = 30 立方米</p>
日期: 2023年5月12日	日期: 2023年5月12日	日期: 2023年5月12日	日期: 2023年5月12日	日期: 2023年5月12日

 中水华创国际工程设计顾问有限公司 Zhongshui International Engineering Design Institute Co., Ltd. 注册编号: 另资质证书编号: A261136449	审定	崔延洲	项目负责	李丹	校对	孙宁	建设	湘潭县农业发展服务中心 工程名称: 湘潭市湘潭县排头岭乡乡村振兴示范项目(二0二三年, 投资计划) 子项目名称: 排头乡排头岭村投融资创新项目	图名 排头乡排头岭村 田块整治土方平衡设计图(4/4)	工程号	2023-001	图号	TKZZ-06
	审核	崔延洲	专业负责	崔延洲	设计	陈建玉	单位			图别	水工	日期	2023.06

1. 本设计图由设计单位编制，不得私自复制或修改。  
 2. 设计单位不承担因设计错误造成的工程质量和安全事故。  
 3. 设计单位不承担因施工方不按设计图施工造成的工程质量和安全事故。  
 4. 设计单位不承担因材料不合格造成的工程质量和安全事故。  
 5. 设计单位不承担因不可抗力造成的工程质量和安全事故。

中水华创国际工程设计有限公司  
 Zhongshu Huachuang International Engineering Design Consultant Co., Ltd.  
 湖南省住房和城乡建设厅核准注册，资质证书编号：A261136449



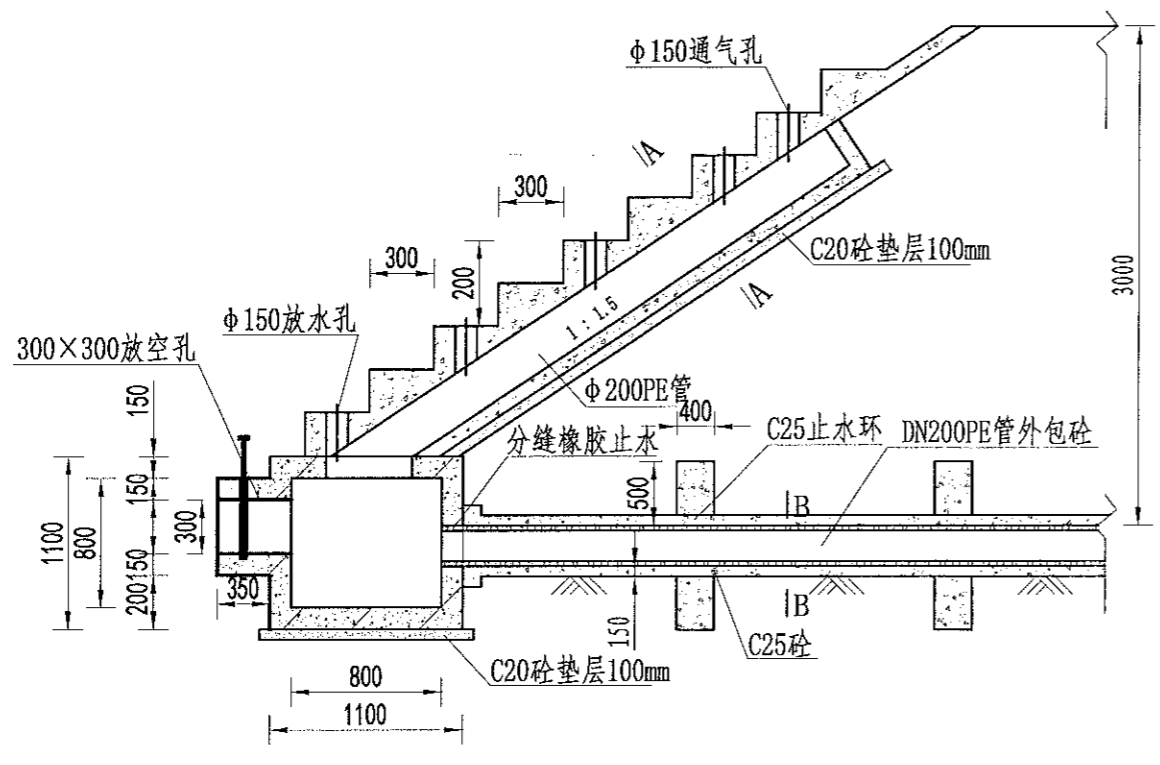
序号	项目名称	单位	工程数量
	EK268蛇型塘 (L=70m, H=3.0m) 砼衬砌	m	70
1	清淤扩容		
	山塘清淤	m <sup>3</sup>	350
2	塘堤护坡	m	70
	土方开挖	m <sup>3</sup>	105
	土方回填	m <sup>3</sup>	5.6
	C25砼截水墙	m <sup>3</sup>	16.8
	C25砼护坡	m <sup>3</sup>	28
	砂石垫层	m <sup>3</sup>	28
	伸缩缝	m <sup>2</sup>	4.16
	C25砼压顶	m <sup>3</sup>	1.4
	C25砼踏步	m <sup>3</sup>	0.5868
	钢模板	m <sup>2</sup>	86.2409
	外坡除杂	m <sup>2</sup>	210
3	新建溢洪道	m	8
	土方开挖	m <sup>3</sup>	18.24
	土方回填	m <sup>3</sup>	7.68
	C25砼底板	m <sup>3</sup>	0.96
	C25砼护坡	m <sup>3</sup>	1.6
	钢模板	m <sup>2</sup>	33.6
4	卧管	m	3
	土方开挖	m <sup>3</sup>	40.5
	土方回填	m <sup>3</sup>	3.3098
	DN200PE管	m	5
	C20砼垫层	m <sup>3</sup>	0.601
	C25砼截水环	m <sup>3</sup>	1.2955
	C25砼输水涵进水池	m <sup>3</sup>	1.1483
	C25砼输水涵卧管	m <sup>3</sup>	1.2558
	钢筋制安	t	0.126
	钢模板	m <sup>2</sup>	32.96
	放空闸门	套	1
5	抽水台班	台班	5
6	水位尺	根	3

	审定	崔延渊	项目负责人	李卉	李新	校对	孙宁	孙宁	建设单位 湘潭县农业发展服务中心	工程名称 湘潭市湘潭县排头岭乡排头岭村高标准农田建设项目 (二〇二三年，投融资创新)	图名 排头乡排头岭村 EK268蛇塘平面设计图	工程号	2023-02	图号	ST-01
	审核	崔延渊	专业负责	崔延渊	设计	陈建玉	陈建玉	图别				水工	日期	2023.06	

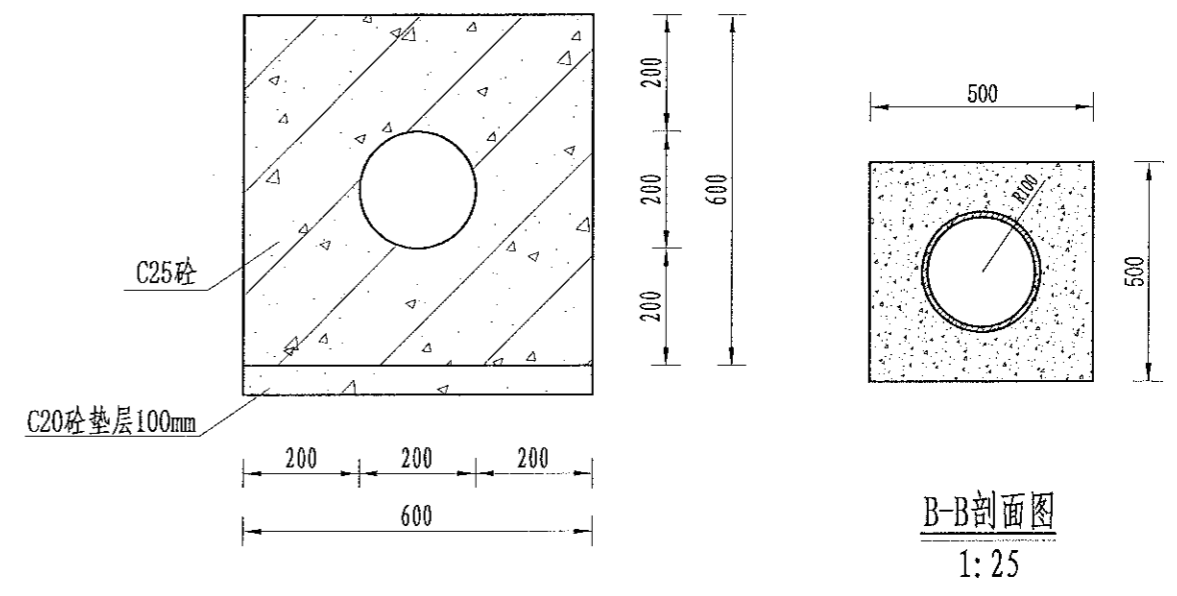


1. 设计单位应进行设计，不得随意变更。  
2. 施工过程中应严格按照设计施工，不得擅自更改。  
3. 施工过程中应做好施工记录，并签字盖章。  
4. 施工过程中应做好安全防护，确保安全。  
5. 施工过程中应做好环境保护，不得污染环境。

风景园林工程乙级  
建筑行业（建筑工程、人防工程）乙级  
农业行业（农业综合开发工程、灌溉工程、节水工程、喷灌工程、滴灌工程、农业机械工程）乙级  
水利行业（水利水电工程、水电站工程、水力发电工程、水利枢纽工程、防洪工程、灌溉工程、排水工程、给水工程、污水处理工程、海洋工程、桥梁工程、给水工程、排水工程、给水工程、排水工程、给水工程、排水工程）乙级  
建筑行业（房屋建筑工程、幕墙工程、装饰工程、幕墙工程、装饰工程、幕墙工程、装饰工程）乙级  
市政行业（城市道路工程、城市桥梁工程、城市给水工程、城市排水工程、城市污水处理工程、城市环卫工程、城市照明工程、城市园林绿化工程）乙级  
公路行业（公路工程、公路桥梁工程、公路隧道工程、公路交通工程）乙级  
城市轨道交通行业（城市轨道交通工程）乙级  
船舶行业（船舶工程、船舶设计、船舶建造、船舶维修、船舶检验、船舶管理）乙级  
海洋工程（海洋工程、海洋石油工程、海洋天然气工程、海洋可再生能源工程）乙级  
其他行业（其他行业）乙级

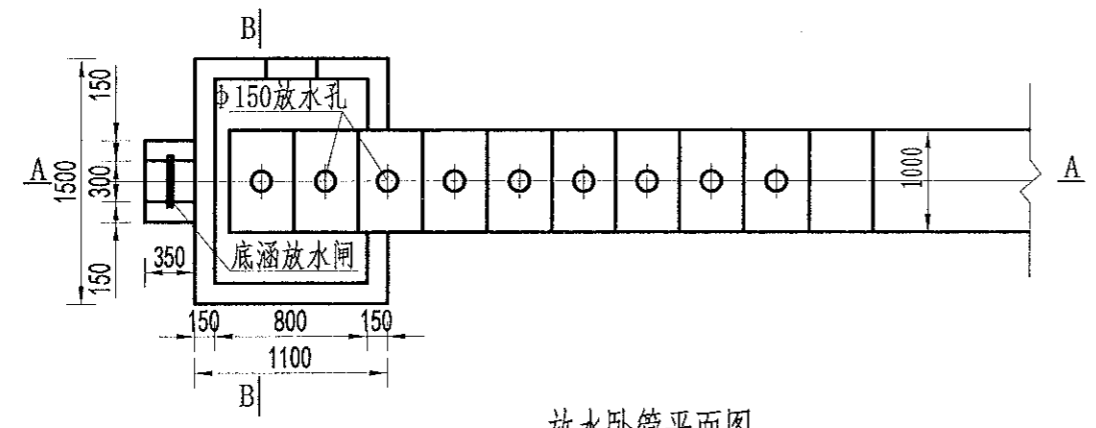


放水卧管纵断面图  
1: 50



A-A剖面图  
1: 25


B-B剖面图  
1: 25



放水卧管平面图  
1: 50

说明:

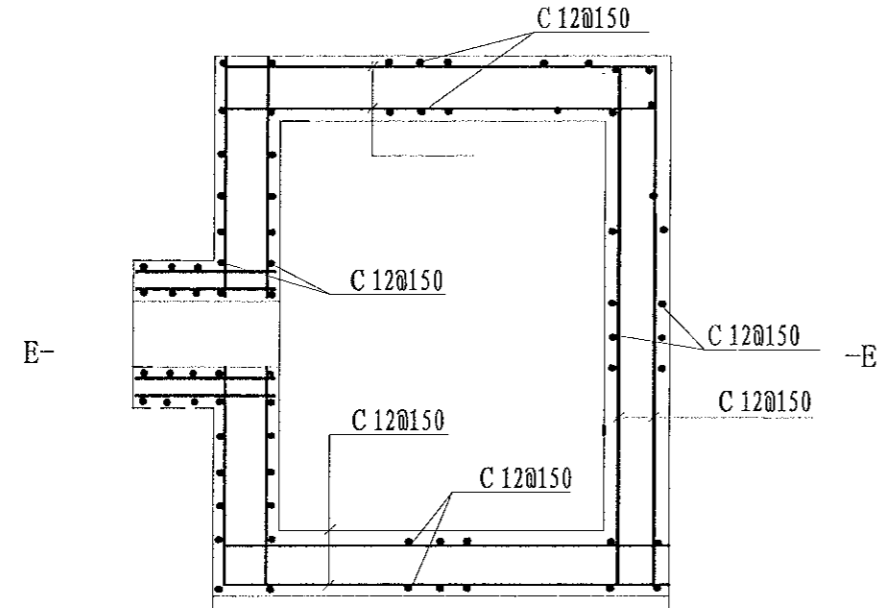
- 1、图中尺寸单位为mm，高程单位为m；
- 2、混凝土等级：垫层C20，截水墙、放水卧管C25，消力箱C25，输水涵管采用DN200PE管外包砂；
- 3、消力箱、输水涵管基础以下开挖后采用混凝土回填或打桩至基岩，确保基础稳定；
- 4、砼截渗墙须伸入不透水层0.3-0.5m；
- 5、放水消力池施工可做成一次性钢模板，也可按工期施工，先浇筑底部及边墙，顶部浇筑采用一次性钢模板；
- 6、要求地基承载力 $\geq 150\text{KPa}$ 。

 中水华创国际工程设计顾问有限公司 Zhongshu Huachuang International Engineering Design Consultant Co., Ltd. 资质等级：甲级 资质证书编号：A261136449	审定	崔延洲	项目负责人	李卉	李新	校对	孙宁	孙宁	建设单位 湘潭县农业发展服务中心	工程名称	湘潭市湘潭县排头乡排头村高标准农田建设项目（二〇二三年，投融资创新）		图名	卧管整修设计图		工程号	2023-02	图号	ST-03
	审核	崔延洲	专业负责	崔延洲	设计	陈建玉	陈建玉	子项名称		图别	水工	日期	2023.06						

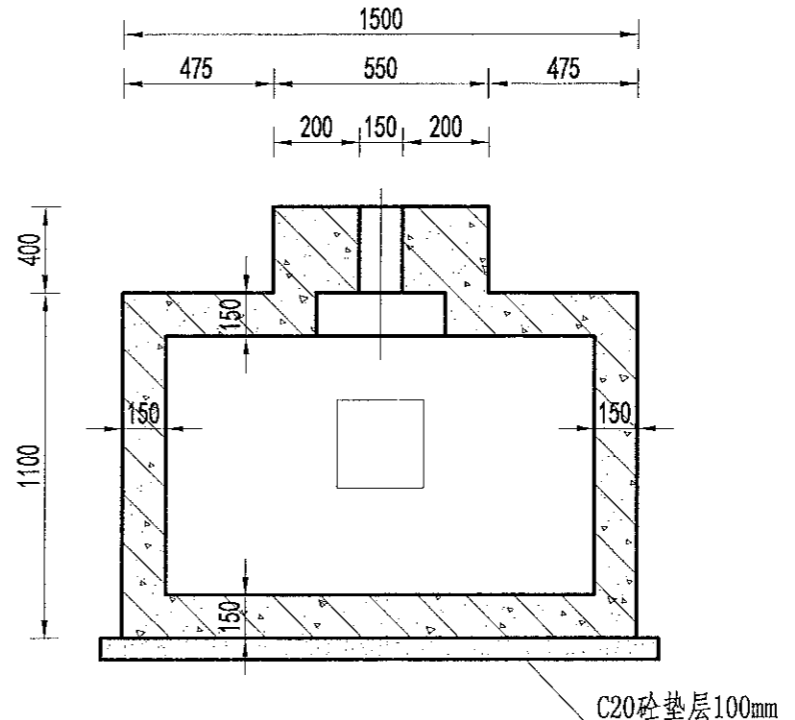


1. 本图仅供施工图参考，不作为法律依据。  
 2. 图中所有尺寸均为毫米，高程单位为米。  
 3. 混凝土等级：涵洞、消力箱C25，垫层C20。  
 4. 钢筋保护层厚度为35mm。  
 5. 钢筋搭接长度：单面焊为10d，双面焊为5d，绑扎为30d，钢筋最小锚固长度不得小于35d。  
 6. C为II级钢筋，孔口处钢筋截断并设弯钩。

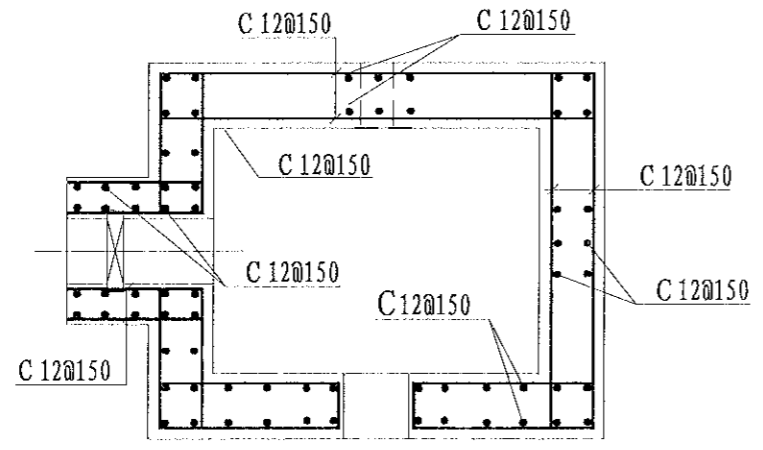
备注



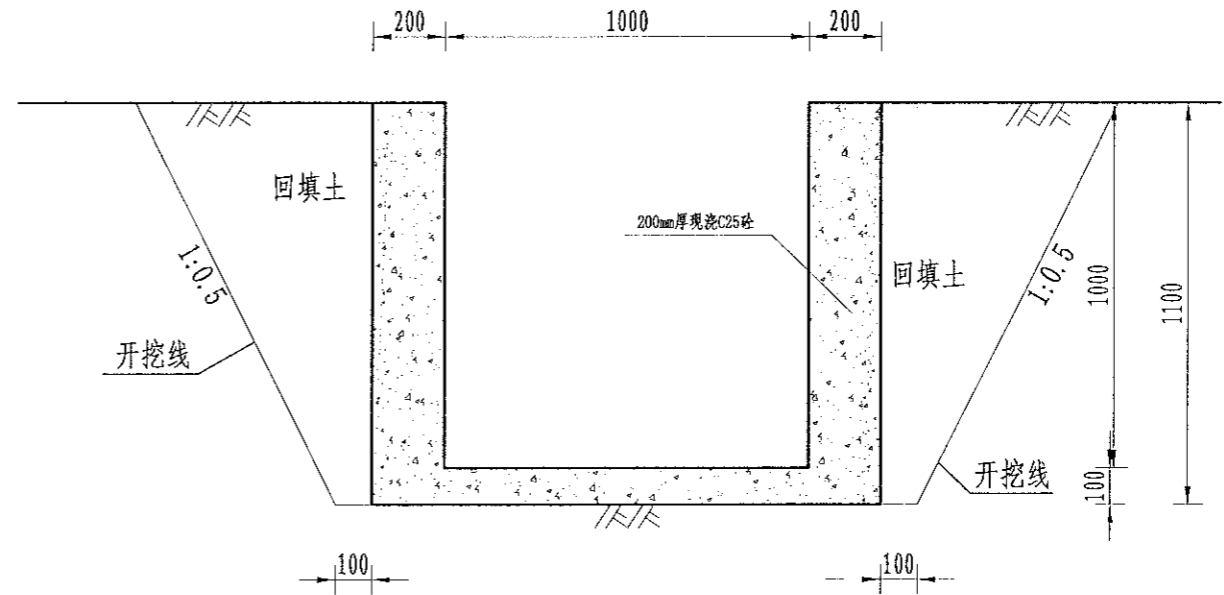
消力箱配筋图  
1:50



B-B剖面图  
1:50

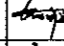
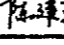


E-E剖面图  
1:50



溢洪道平面布置图  
1:20

说明：  
 1、图中尺寸单位为mm，高程单位为m；  
 2、混凝土等级：涵洞、消力箱C25，垫层C20；  
 3、钢筋保护层厚度为35mm；  
 4、钢筋搭接长度：单面焊为10d，双面焊为5d，绑扎为30d，钢筋最小锚固长度不得小于35d；  
 5、C为II级钢筋，孔口处钢筋截断并设弯钩。

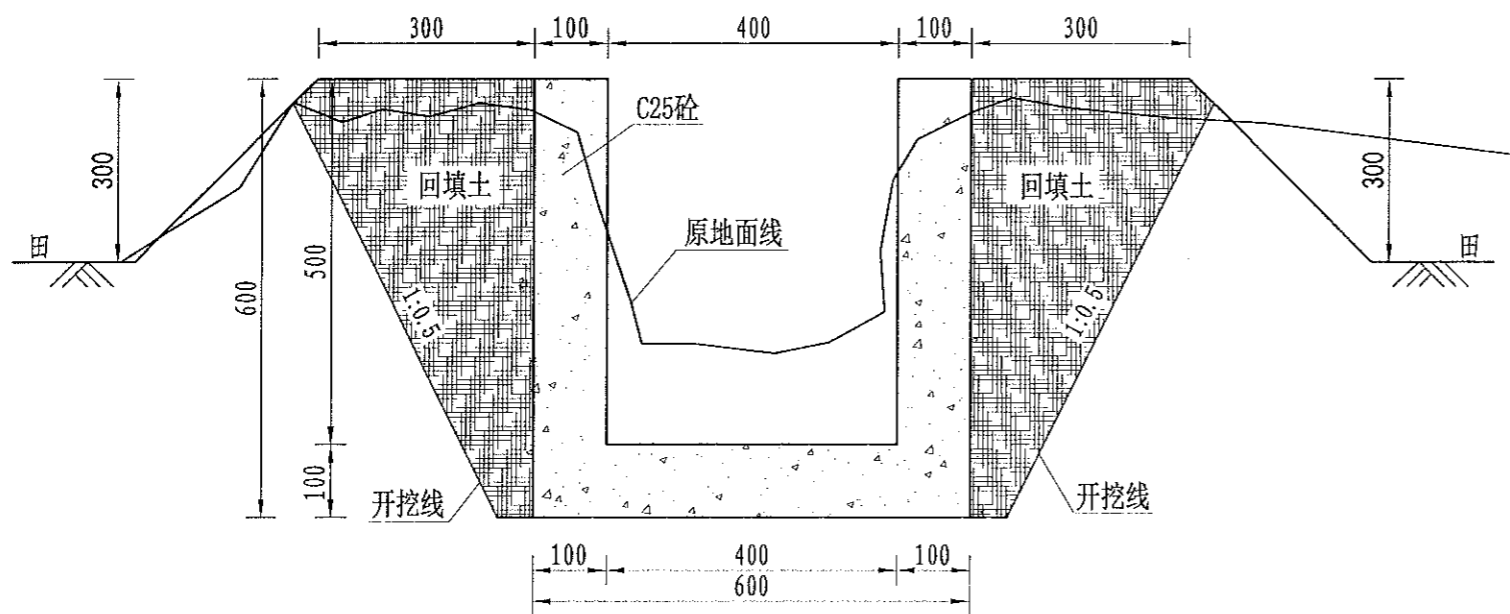
 中水华创国际工程设计顾问有限公司 Zhonghua International Engineering Design Consultancy Co., Ltd. 建筑市政 资质证书编号: A261136449	审定	崔延渊		项目负责	李卉		校对	孙宁		建设单位	湘潭县农业发展服务中心	工程名称	湘潭市湘潭县排头乡排头村高标准农田建设项目(二〇二三年, 投资创新)	图名	卧管整修配筋图	工程号	2023-02	图号	ST-04
	审核	崔延渊		专业负责	崔延渊		设计	陈建玉			子项名称		图别	水工	日期	2023.06			



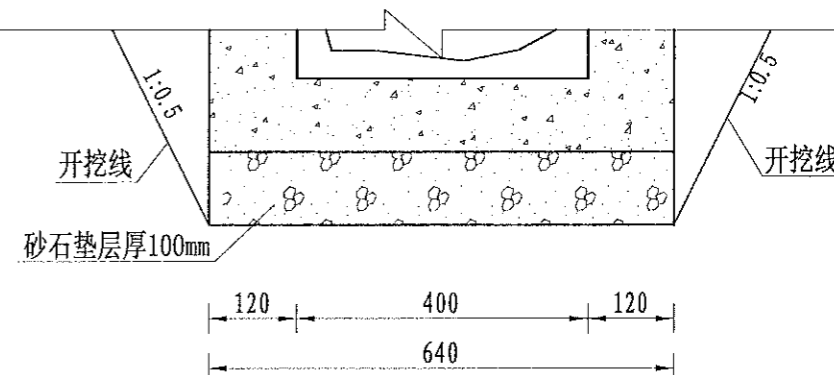


### 灌溉渠道工程特性表

序号	建设地点	渠道名称	设计长度(m)	设计纵坡	断面形式	典型断面尺寸(m)	人行桥板数量(处)	备注
2	排头乡排头岭村	QG146	270	3/1000	矩形	0.4*0.5	3	

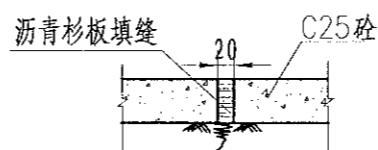


QG146灌渠 (0+000-0+270)  
0.4\*0.5m灌渠横断面图 1:10



(0.4\*0.5)m基础处理图  
1:10

序号	项目名称	单位	工程数量
	QG146 (0.4m*0.5m)	m	270
1	渠道部分	m	270
	渠道土方开挖	m <sup>3</sup>	102.6
	土方回填	m <sup>3</sup>	48.6
	砂石垫层	m <sup>3</sup>	16.2
	C25砼底板	m <sup>3</sup>	16.2
	C25砼渠道护坡 (10cm)	m <sup>3</sup>	27
	渠道模板制安及拆除	m <sup>2</sup>	540
	伸缩缝	m <sup>2</sup>	7.42
	DN200PVC排水管	m	27
	清表	m <sup>2</sup>	270
	渠底彩条布	m <sup>2</sup>	162
2	分水口 (0.4m)	处	6
3	人行桥 (0.4m)	座	3
4	机耕桥 (0.4m)	座	2



伸缩缝大样图  
1:20

**说明:**

- 1、图中尺寸单位为mm, 高程单位为m;
- 2、渠道每隔5m设置1道伸缩缝, 缝内回填沥青杉板;
- 3、基础地承载力不小于150KPa, 施工过程中如基础达不到要求的可回填碎石并夯实;
- 4、渠道的纵断面坡降均根据现有的渠道坡降确定, 局部予以调整;
- 5、附属建筑物的位置均根据当地村民要求布设, 施工时再根据实际情况予以调整具体施工位置;
- 6、未尽事宜按有关规定规划执行。

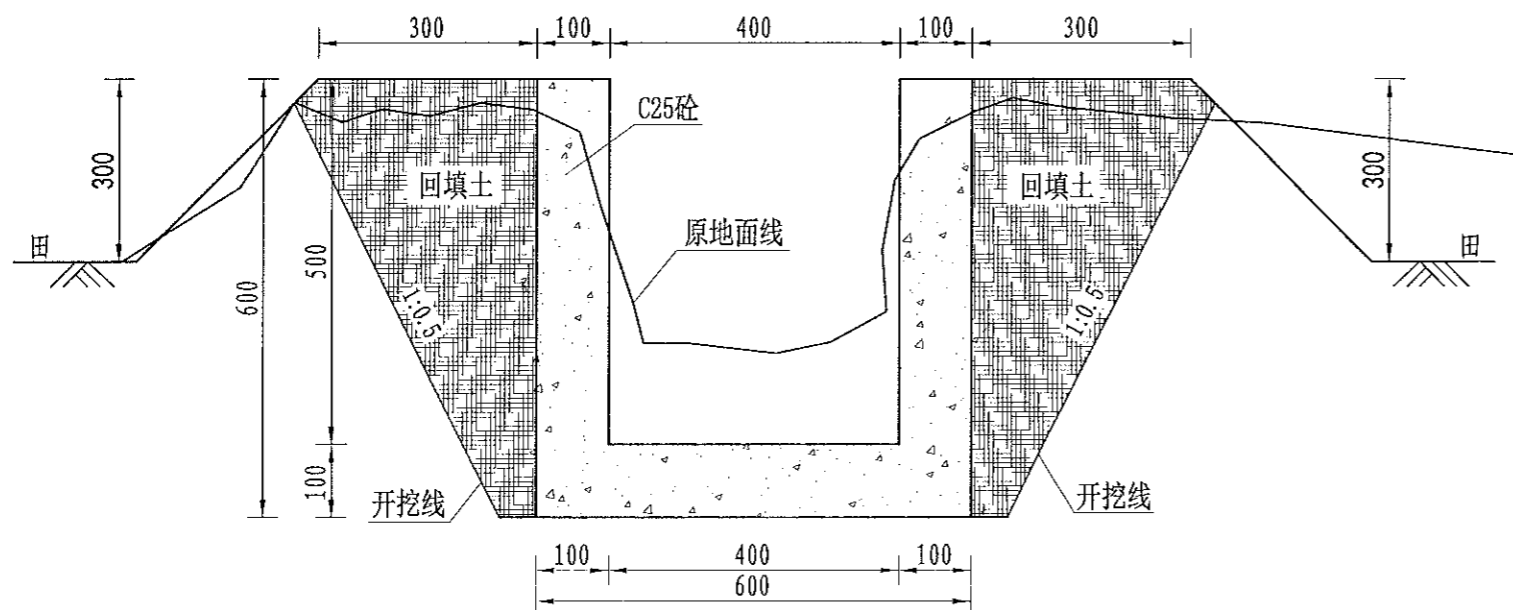
1、设计阶段: 初步设计、施工图设计、竣工图设计。  
2、设计阶段: 初步设计、施工图设计、竣工图设计。  
3、设计阶段: 初步设计、施工图设计、竣工图设计。  
4、设计阶段: 初步设计、施工图设计、竣工图设计。  
5、设计阶段: 初步设计、施工图设计、竣工图设计。

风景园林工程(乙级) 农业行业(农业综合开发生态工程、灌溉工程) 乙级 建筑行业(新型建筑材料工程) 乙级 冶金行业(冶金矿山工程、金属冶炼工程) 乙级 机械行业(物料搬运及仓储专业) 乙级 轻工行业(轻工机械专业) 乙级 石化行业(石油炼制工程、石油储运工程) 乙级 纺织行业(纺织工程、染整工程、服装工程) 乙级 医药行业(医药工程、制药工程) 乙级 环保行业(环境工程、环境工程) 乙级 市政行业(给水工程、排水工程、污水处理工程、固体废物处理工程、环卫工程、热力工程、燃气工程、热力工程、热力工程) 乙级 公路行业(公路专业) 乙级 商物行业(仓储专业) 乙级 城市轨道交通工程(城市轨道交通工程) 乙级

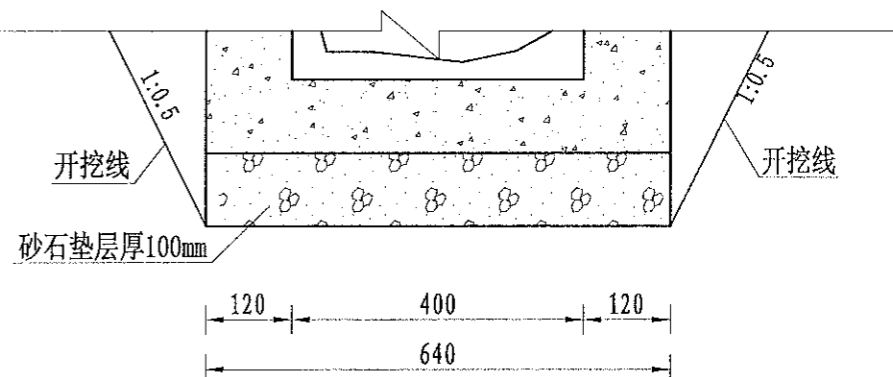
	审定 崔延洲 审核 崔延洲	项目负责 李卉 专业负责 崔延洲	校对 孙宁 设计 陈建玉	建设 孙宁 单位 陈建玉	湘潭县农业发展服务中心 湘潭县排头岭村投融资创新项目	工程名称 湘潭县排头岭村高标准农田建设项目(二〇二三年, 投融资创新) 子项名称 排头乡排头岭村投融资创新项目	图名 排头乡排头岭村 QG146灌渠设计图	工程号 2023-02 图别 水工	图号 QG-02 日期 2023.06
--	------------------	---------------------	-----------------	-----------------	-------------------------------	--	-----------------------	----------------------	------------------------

### 灌溉渠道工程特性表

序号	建设地点	渠道名称	设计长度(m)	设计纵坡	断面形式	典型断面尺寸(m)	人行桥板数量(处)	备注
3	排头乡排头岭村	QG147	670	3/1000	矩形	0.4*0.5	7	

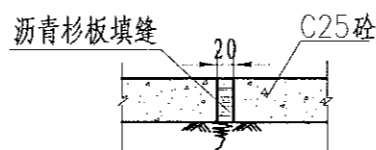


QG147灌渠 (0+000-0+670)  
0.4\*0.5m灌渠横断面图 1:10



(0.4\*0.5)m基础处理图  
1:10

序号	项目名称	单位	工程数量
	QG147 (0.4m*0.5m)	m	670
1	渠道部分	m	670
	渠道土方开挖	m <sup>3</sup>	254.6
	土方回填	m <sup>3</sup>	120.6
	砂石垫层	m <sup>3</sup>	40.2
	C25砼底板	m <sup>3</sup>	40.2
	C25砼渠道护坡 (10cm)	m <sup>3</sup>	67
	渠道模板制安及拆除	m <sup>2</sup>	1340
	伸缩缝	m <sup>2</sup>	18.62
	DN200PVC排水管	m	67
	清表	m <sup>2</sup>	670
	渠底彩条布	m <sup>2</sup>	402
2	分水口 (0.4m)	处	14
3	人行桥 (0.4m)	座	7
4	机耕桥 (0.4m)	座	4



伸缩缝大样图  
1:20

说明:

- 图中尺寸单位为mm, 高程单位为m;
- 渠道每隔5m设置1道伸缩缝, 缝内回填沥青杉板;
- 基础地基承载力不小于150KPa, 施工过程中如基础达不到要求的可回填碎石并夯实;
- 渠道的纵断面坡降均根据现有的渠道坡降确定, 局部予以调整;
- 附属建筑物的位置均根据当地村民要求布设, 施工时再根据实际情况予以调整具体施工位置;
- 未尽事宜按有关规定规划执行。

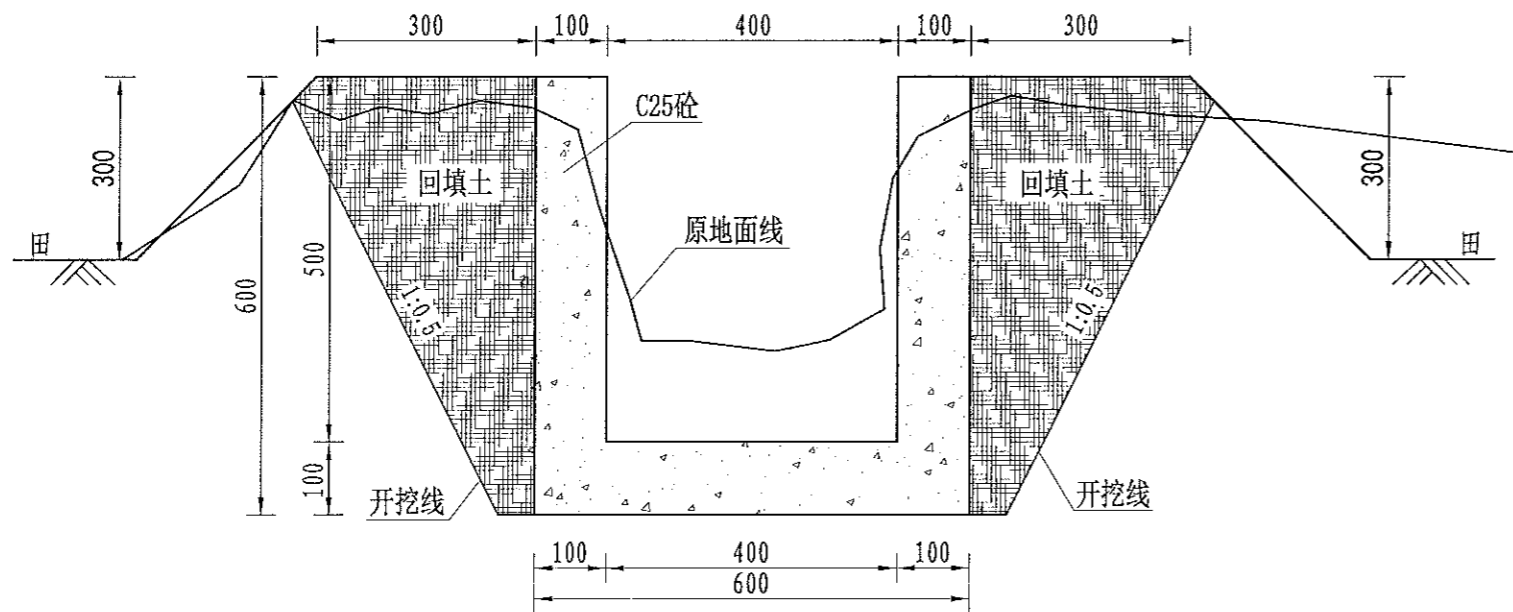
1. 设计单位应严格执行国家、行业现行标准、规范和规程, 不得违反强制性条文。  
2. 设计单位应严格执行国家、行业现行标准、规范和规程, 不得违反强制性条文。  
3. 设计单位应严格执行国家、行业现行标准、规范和规程, 不得违反强制性条文。  
4. 设计单位应严格执行国家、行业现行标准、规范和规程, 不得违反强制性条文。  
5. 设计单位应严格执行国家、行业现行标准、规范和规程, 不得违反强制性条文。

风景园林工程乙级 农业行业 (农业综合开发生态工程、普通农林工程) 乙级 建筑行业 (新型建筑材料工程) 乙级 冶金行业 (冶金矿山工程、金属冶炼工程) 乙级 机械行业 (物料搬运及仓储专业) 乙级  
建筑行业 (建筑工程、人防工程) 乙级 市政行业 (给水工程、排水工程、污水处理工程、城市热力工程、城市燃气工程) 乙级 公路行业 (公路工程) 乙级 城市轨道交通行业 (城市轨道交通工程) 乙级  
建筑市政 资质证书编号: A261136449

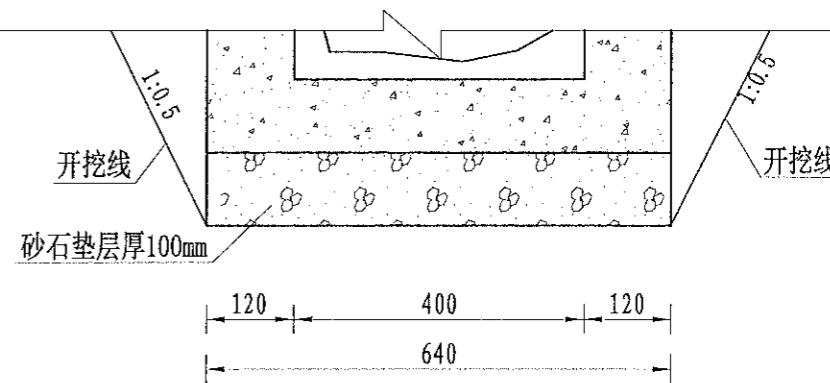
审定	崔延洲	项目负责人	李卉	校对	孙宁	建设	湘潭县农业发展服务中心	工程名称	湘潭市湘潭县排头乡排头岭村高标准农田建设项目(二〇二三年, 投融资创新)	图名	排头乡排头岭村 QG147灌渠设计图	工程号	2023-02	图号	QG-03
审核	崔延洲	专业负责	崔延洲	设计	陈建玉	子项名称	排头乡排头岭村投融资创新项目	图别	水工	日期	2023.06				

### 灌溉渠道工程特性表

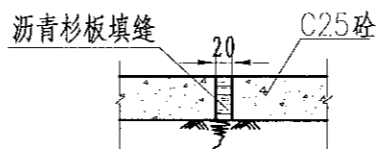
序号	建设地点	渠道名称	设计长度(m)	设计纵坡	断面形式	典型断面尺寸(m)	人行桥板数量(处)	备注
4	排头乡排头岭村	QG148	250	3/1000	矩形	0.4*0.5	3	



QG148灌渠 (0+000-0+250)  
0.4\*0.5m灌渠横断面图 1:10



(0.4\*0.5)m基础处理图  
1:10



伸缩缝大样图  
1:20

**说明:**

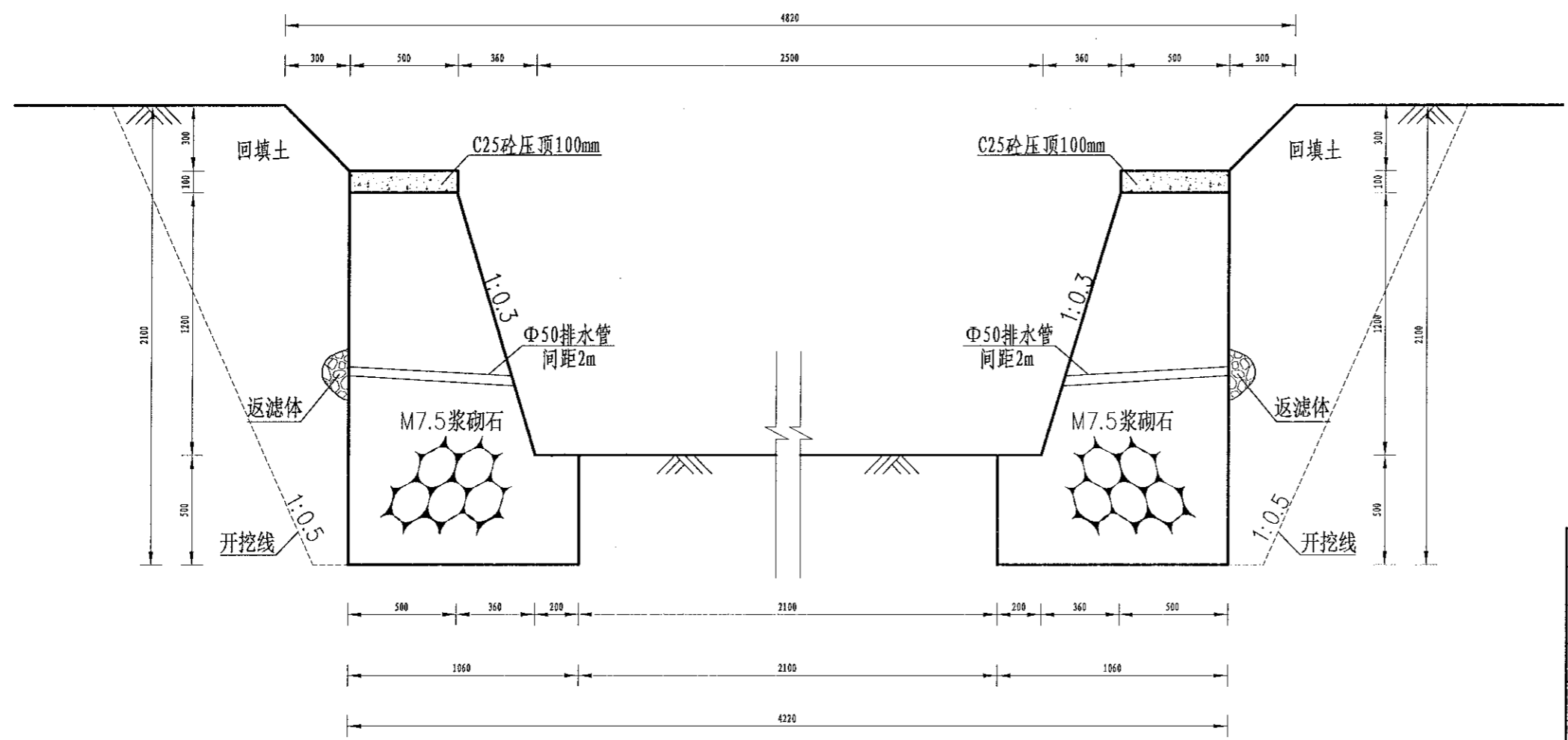
- 1、图中尺寸单位为mm, 高程单位为m;
- 2、渠道每隔5m设置1道伸缩缝, 缝内回填沥青杉板;
- 3、基础地基承载力不小于150KPa, 施工过程中如基础达不到要求的可回填碎石并夯实;
- 4、渠道的纵断面坡降均根据现有的渠道坡降确定, 局部予以调整;
- 5、附属建筑物的位置均根据当地村民要求布设, 施工时再根据实际情况予以调整具体施工位置;
- 6、未尽事宜按有关规定规划执行。

序号	项目名称	单位	工程数量
	QG148 (0.4m*0.5m)	m	250
1	渠道部分	m	250
	渠道土方开挖	m <sup>3</sup>	95
	土方回填	m <sup>3</sup>	45
	砂石垫层	m <sup>3</sup>	15
	C25砼底板	m <sup>3</sup>	15
	C25砼渠道护坡 (10cm)	m <sup>3</sup>	25
	渠道模板制安及拆除	m <sup>2</sup>	500
	伸缩缝	m <sup>2</sup>	6.86
	DN200PVC排水管	m	25
	清表	m <sup>2</sup>	250
	渠底彩条布	m <sup>2</sup>	150
2	分水口 (0.4m)	处	5
3	人行桥 (0.4m)	座	3
4	机耕桥 (0.4m)	座	2

1、本设计图样仅供参考, 不作为施工依据, 施工过程中, 如遇地质情况与设计不符时, 应及时与设计单位联系, 不得擅自更改。  
 2、本设计图样仅供参考, 不作为施工依据, 施工过程中, 如遇地质情况与设计不符时, 应及时与设计单位联系, 不得擅自更改。  
 3、本设计图样仅供参考, 不作为施工依据, 施工过程中, 如遇地质情况与设计不符时, 应及时与设计单位联系, 不得擅自更改。  
 4、本设计图样仅供参考, 不作为施工依据, 施工过程中, 如遇地质情况与设计不符时, 应及时与设计单位联系, 不得擅自更改。  
 5、本设计图样仅供参考, 不作为施工依据, 施工过程中, 如遇地质情况与设计不符时, 应及时与设计单位联系, 不得擅自更改。

1、本设计图由设计单位负责，不得私自复制或翻印。  
 2、施工过程中如发现设计有遗漏或错误，应立即通知设计单位。  
 3、本设计图仅供参考，不作为法律依据。  
 4、本设计图解释权归设计单位所有。  
 5、本设计图版权归设计单位所有。

风景园林工程乙级  
 城乡规划编制乙级  
 农业行业(农业综合开发工程、普通农工程)乙级  
 水利行业(水利水电工程、金属结构工程)乙级  
 冶金行业(冶金矿山工程、金属结构工程)乙级  
 机械行业(机械设计及制造)乙级  
 轻工行业(轻工工程)乙级  
 纺织行业(纺织工程)乙级  
 医药行业(医药工程)乙级  
 石化行业(石化工程)乙级  
 环保行业(环保工程)乙级  
 市政行业(市政工程)乙级  
 公路行业(公路工程)乙级  
 建筑行业(建筑工程)乙级  
 人防工程(人防工程)乙级  
 岩土工程(岩土工程)乙级  
 勘察工程(勘察工程)乙级  
 测绘工程(测绘工程)乙级  
 工程咨询(工程咨询)乙级  
 工程总承包(工程总承包)乙级  
 工程检测(工程检测)乙级  
 工程评估(工程评估)乙级  
 工程审计(工程审计)乙级  
 工程保险(工程保险)乙级  
 工程法律(工程法律)乙级  
 工程其他(工程其他)乙级



QP41排渠(0+000-0+750)1/2  
 2.5\*1.2m排渠横断面图 1:20

排水渠道工程特性表

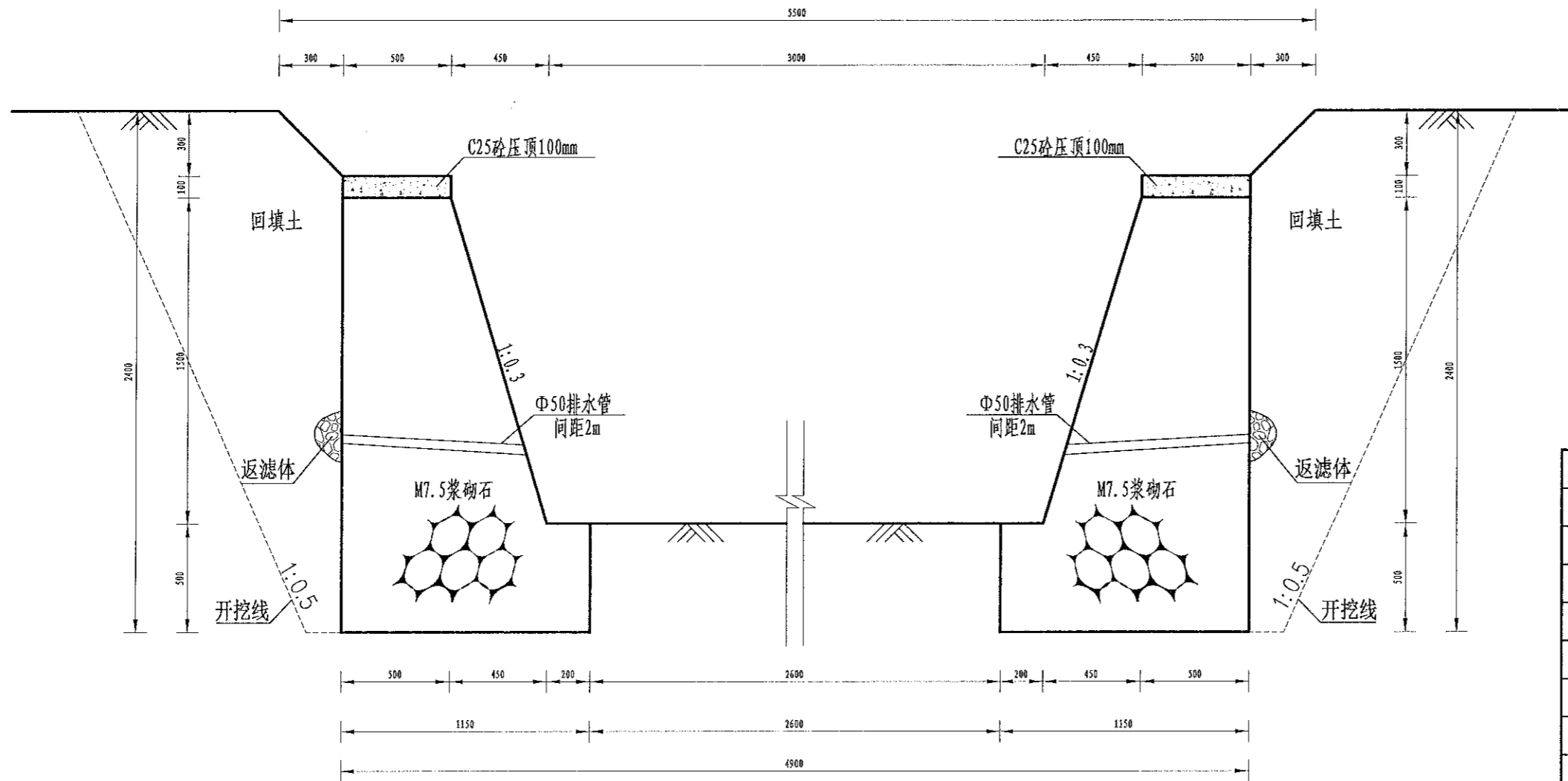
序号	建设地点	渠道名称	设计长度(m)	设计纵坡	断面形式	典型断面尺寸(m)	备注
1	排头乡排头岭村	QP41	750	1/800	梯形	2.5*1.2	

说明:  
 1、图中尺寸单位为mm,高程单位为m;  
 2、浆砌石挡墙每隔10m设置1处伸缩缝,缝内采用沥青杉木板止水,每隔2m设置1处PVC排水管;  
 3、施工时挡土墙的埋深不小于0.5m,地基承载力不小于150KPa,如遇基础较差时可采用抛石处理;

序号	项目名称	单位	工程数量
	QP41浆砌石衬砌		
1	浆砌石衬砌(2.0*1.2)m	m	750
1.1	渠道部分	m	750
	清淤	m <sup>3</sup>	750.5
	渠道土方开挖	m <sup>3</sup>	2424
	土方回填夯实	m <sup>3</sup>	540
	M7.5浆砌石基础	m <sup>3</sup>	795
	M7.5浆砌石	m <sup>3</sup>	1224
	基础换填块石	m <sup>3</sup>	288
	C25砼压顶	m <sup>3</sup>	75
	反滤体	m <sup>3</sup>	7.5
	C25砼消力坎	m <sup>3</sup>	15
	钢模板	m <sup>2</sup>	300
	伸缩缝	m <sup>2</sup>	206.658
	Φ50PVC排水管	处	645
1.2	节制闸	座	4
1.3	人行桥(3.2m)	座	4
1.4	机耕桥(2.0*1.2)m	座	2
1.5	取水码头(1.2m)	座	7
1.6	DN500涵管	m	4

中水华创国际工程设计顾问有限公司 200405201 33000000 International Engineering Design Consultant Co., Ltd. 建筑市政 资质证书编号: A261136449	审核	崔延洲	专业负责	崔延洲	设计	陈建玉	校对	孙宁	设计	李卉	项目负责	李卉	建设	湘潭县农业发展服务中心	工程名称	湘潭市湘潭县排头乡排头岭村高标准农田建设项目(二〇二三年, 投资创新)	图名	排头乡排头岭村 QP41排渠设计图(1/2)	工程号	2023-02	图号	QP-01
	审核	崔延洲	专业负责	崔延洲	设计	陈建玉	校对	孙宁	设计	李卉	项目负责	李卉	建设	湘潭县农业发展服务中心	子项名称	排头乡排头岭村投融资创新项目	图名	排头乡排头岭村 QP41排渠设计图(1/2)	图别	水工	日期	2023.06

1. 本设计图样上所有尺寸，均以毫米为单位。  
 2. 本设计图样上所有高程，均以绝对高程为单位。  
 3. 本设计图样上所有材料，均按国家标准执行。  
 4. 本设计图样上所有工程名称，均按国家标准执行。  
 5. 本设计图样上所有工程名称，均按国家标准执行。



QP41排渠 (0+750-0+1500) 2/2

3.0\*1.5m排渠横断面图 1:20

### 排水渠道工程特性表

序号	建设地点	渠道名称	设计长度(m)	设计纵坡	断面形式	典型断面尺寸(m)	备注
1	排头乡排头岭村	QP41	750	1/800	梯形	3.0*1.5	

序号	项目名称	单位	工程数量
1	浆砌石衬砌 (3.0×1.5)	m	750
	渠道部分	m	750
	清淤	m <sup>3</sup>	900
	渠道土方开挖	m <sup>3</sup>	2831.25
	土方回填夯实	m <sup>3</sup>	675
	M7.5基础浆砌石	m <sup>3</sup>	862.5
	M7.5浆砌石	m <sup>3</sup>	1631.25
	基础换填块石	m <sup>3</sup>	312
	C25砼压顶	m <sup>3</sup>	75
	反滤体	m <sup>3</sup>	7.5
	C25砼消力坎	m <sup>3</sup>	18
钢模板	m <sup>2</sup>	300	
伸缩缝	m <sup>2</sup>	206.658	
	Φ50PVC排水管	处	712.5
2	节制闸	座	2
3	人行桥(3.78m)	座	4
4	机耕桥(3.0×1.5m)	座	3
5	取水码头(1.5m)	座	7
6	DN500涵管	m	4

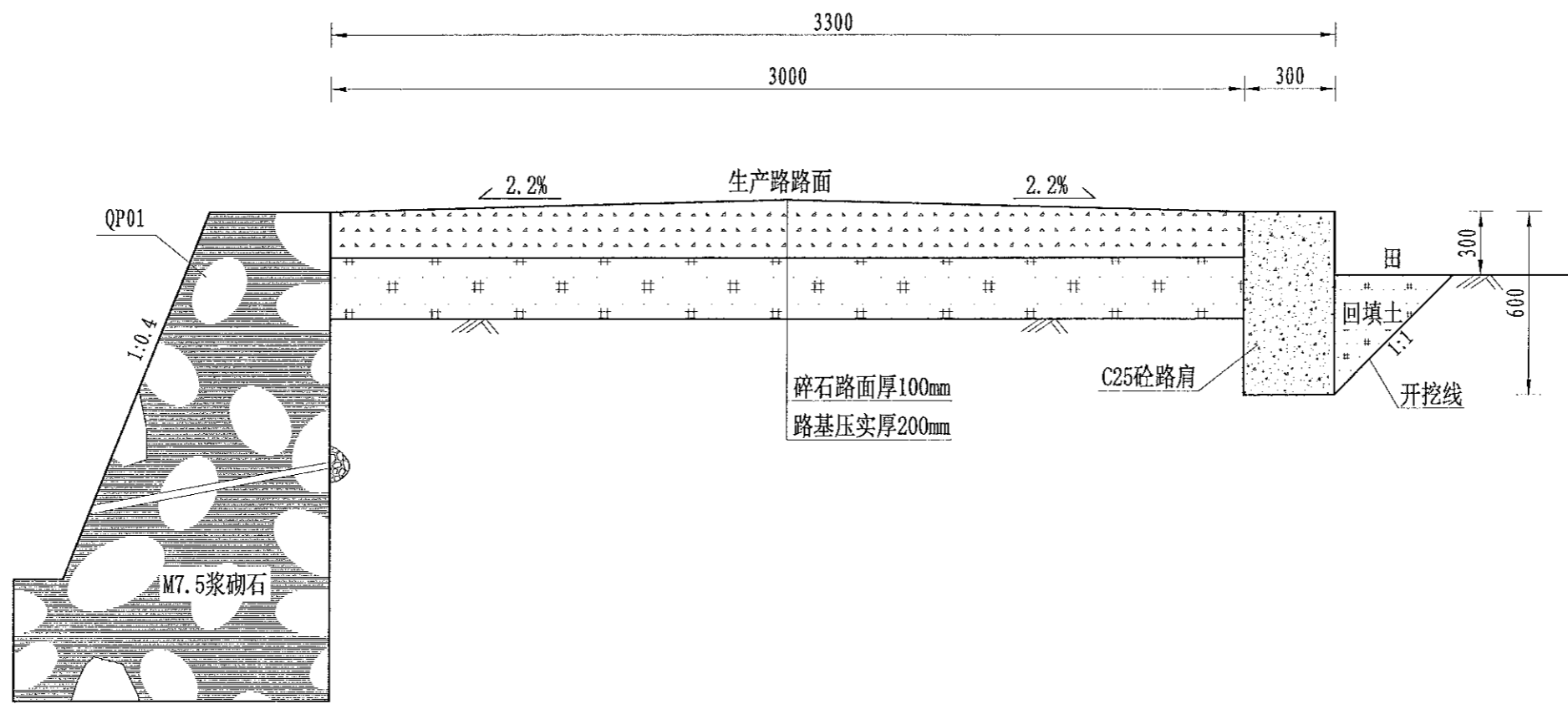
#### 说明:

- 图中尺寸单位为mm, 高程单位为m;
- 浆砌石挡墙每隔10m设置1处伸缩缝, 缝内采用沥青杉木板止水, 每隔2m设置1处PVC排水管;
- 施工时挡土墙的埋深不小于0.5m, 地基承载力不小于150KPa, 如遇基础较差时可采用抛石处理;

 中水华创国际工程设计顾问有限公司 2009年12月 30日 注册 资质证书编号: A261136447	审核 崔延洲	设计 陈建玉	校对 孙宁	项目负责 李卉	专业负责 崔延洲	建设 湘潭县农业发展服务中心	工程名称 湘潭市湘潭县排头乡排头岭村高标准农田建设项目(二〇二三年, 投融资创新)	子项名称 排头乡排头岭村投融资创新项目	图名 排头乡排头岭村 QP41排渠设计图(2/2)	工程号 2023-02	图号 QP-02	日期 2023.06
	审核 崔延洲	设计 陈建玉	校对 孙宁	项目负责 李卉	专业负责 崔延洲	建设 湘潭县农业发展服务中心	工程名称 湘潭市湘潭县排头乡排头岭村高标准农田建设项目(二〇二三年, 投融资创新)	子项名称 排头乡排头岭村投融资创新项目	图名 排头乡排头岭村 QP41排渠设计图(2/2)	工程号 2023-02	图号 QP-02	日期 2023.06



1、本项目工程地质条件复杂，必须进行详细勘察，在勘察过程中应严格执行《岩土工程勘察规范》(GB 50021-2001)及《公路桥涵地基与基础设计规范》(JTJ 024-2008)的要求，及时对勘察成果进行审核，确保勘察数据的真实性和完整性。  
2、本项目工程地质条件复杂，必须进行详细勘察，在勘察过程中应严格执行《岩土工程勘察规范》(GB 50021-2001)及《公路桥涵地基与基础设计规范》(JTJ 024-2008)的要求，及时对勘察成果进行审核，确保勘察数据的真实性和完整性。  
3、本项目工程地质条件复杂，必须进行详细勘察，在勘察过程中应严格执行《岩土工程勘察规范》(GB 50021-2001)及《公路桥涵地基与基础设计规范》(JTJ 024-2008)的要求，及时对勘察成果进行审核，确保勘察数据的真实性和完整性。  
4、本项目工程地质条件复杂，必须进行详细勘察，在勘察过程中应严格执行《岩土工程勘察规范》(GB 50021-2001)及《公路桥涵地基与基础设计规范》(JTJ 024-2008)的要求，及时对勘察成果进行审核，确保勘察数据的真实性和完整性。  
5、本项目工程地质条件复杂，必须进行详细勘察，在勘察过程中应严格执行《岩土工程勘察规范》(GB 50021-2001)及《公路桥涵地基与基础设计规范》(JTJ 024-2008)的要求，及时对勘察成果进行审核，确保勘察数据的真实性和完整性。



JS44生产路(0+000-1+530)断面图  
1:20

序号	项目名称	单位	工程数量
	JS44, 宽3.0m, 单边 (0.3m*0.6m) 砼路肩	m	1530
1	机耕路部分	m	1530
	上方开挖	m³	1836
	路基土方回填并夯实(外运1km)	m³	2478.6
	碎石路面(厚度10cm)	m²	4590
	C25砼路肩	m³	275.4
	钢模板	m²	1836
	伸缩缝	m²	54.9
2	会车道	处	7
3	下田坡道	处	15
4	过路涵	m	8

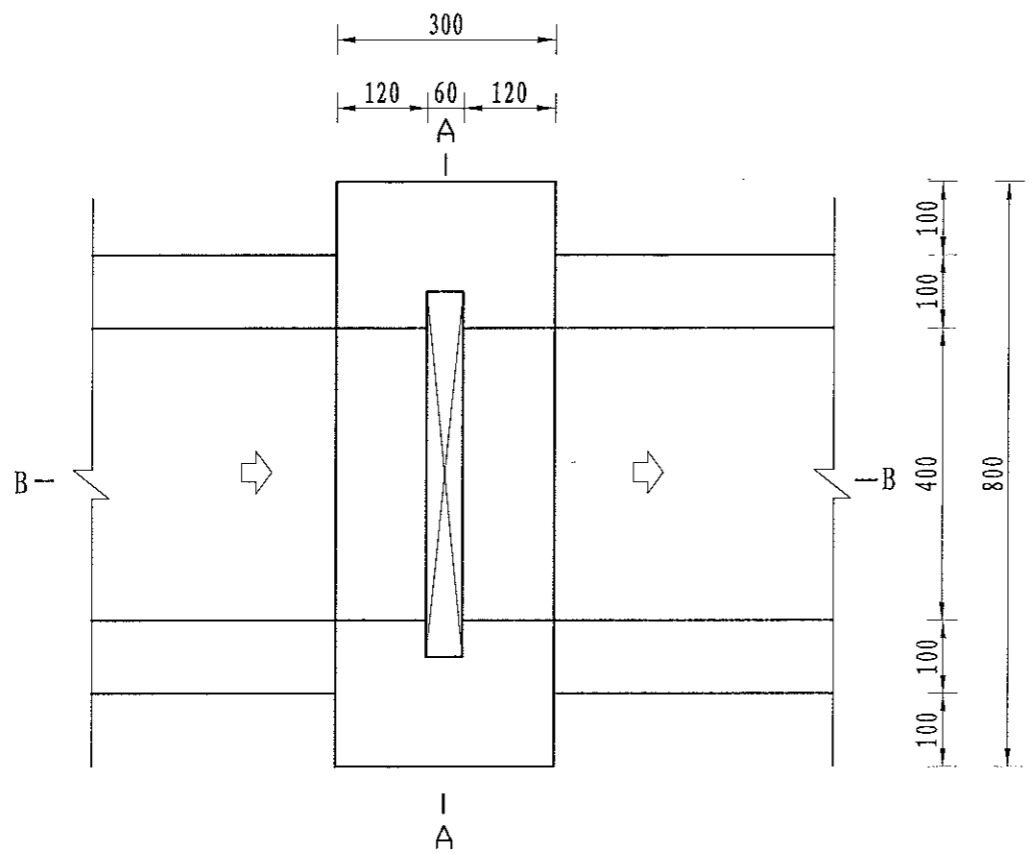
说明:

- 1、图中尺寸单位为mm,高程单位为m;
- 2、新建生产路道路与田面之间距离“300”,根据施工现场实际情况而定;
- 3、路肩每隔5m设置1道伸缩缝,缝宽2-3cm,缝内回填沥青砂板,表面用100#水泥砂浆勾缝;
- 4、生产路每隔100m设置1处会车道,下田坡道根据现场实际需要设置;
- 5、基础地基承载力不小于150KPa;
- 6、未尽事宜按有关规定规划执行。

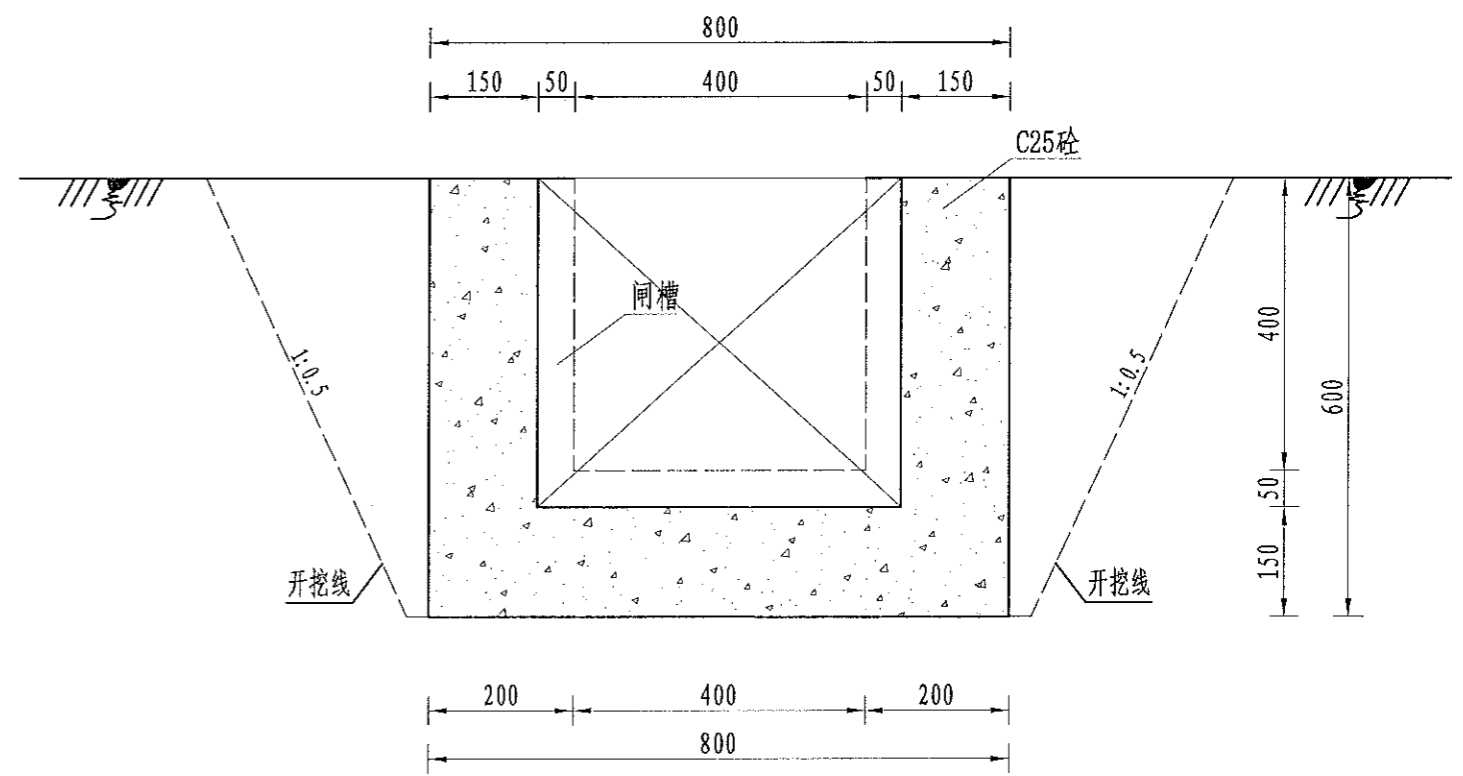
农业行业(农业综合开发工程、普通农业工程)乙级 建筑行业(新型建筑材料工程)乙级 冶金行业(冶金矿山工程、金属冶炼工程)乙级 机械行业(机械设计及制造专业)乙级  
地质行业(地质工程)乙级 化工行业(化工工程、城市燃气工程)乙级 公路行业(公路专业)乙级 市政行业(城市燃气工程)乙级 水利行业(水利专业)乙级  
林业行业(林业工程)乙级 人防工程(人防工程)乙级 环保行业(环保工程、给排水工程、热力工程、环境工程)乙级 城市燃气行业(城市燃气工程)乙级 岩土工程(岩土工程)乙级

中水华创国际工程设计顾问有限公司 Zhongshu International Engineering Design Consultant Co., Ltd. 建筑市政 资质证书编号: A261136449	审定	崔延渊		项目负责人	李卉		校对	孙宁		建设单位	湘潭县农业发展服务中心	工程名称	湘潭县湘潭县排头乡排头岭村高标准农田建设项目(二〇二三年,投融资创新)		图名	排头乡排头岭村		工程号	2023-02	图号	JS-01
	审核	崔延渊		专业负责	崔延渊		设计	陈建玉				子项目名称	排头乡排头岭村投融资创新项目			图别	水工	日期	2023.06		

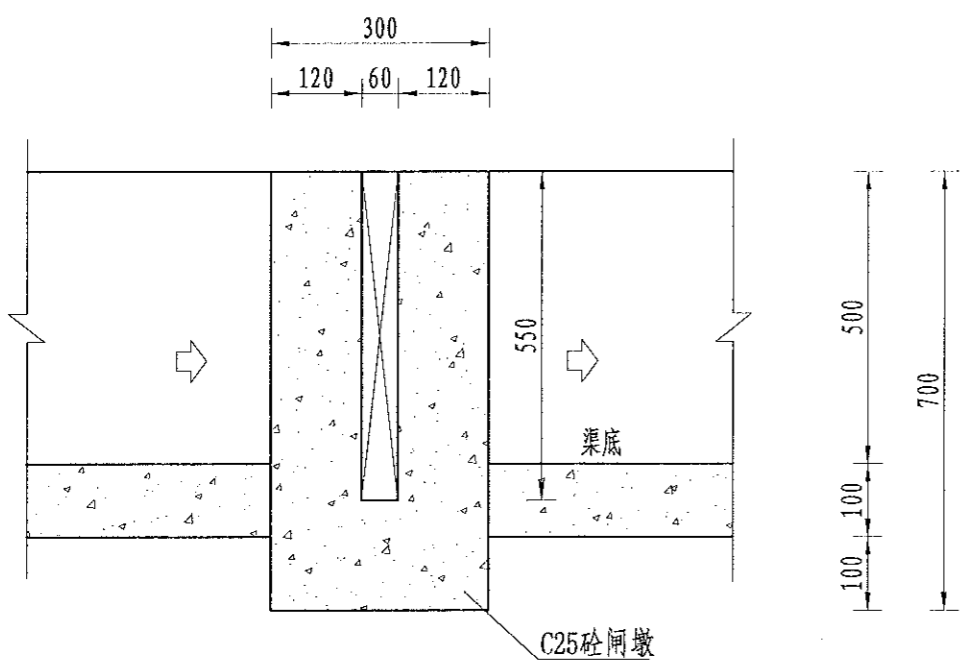
1、本设计图样为初步设计图，不作为施工依据。  
 2、本设计图样为初步设计图，不作为施工依据。  
 3、本设计图样为初步设计图，不作为施工依据。  
 4、本设计图样为初步设计图，不作为施工依据。  
 5、本设计图样为初步设计图，不作为施工依据。



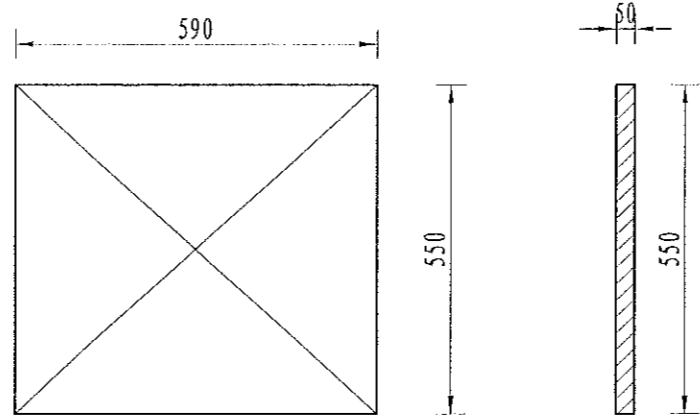
分水口平面图  
1:10



A-A剖面图  
1:10



B-B剖面图  
1:10



木闸门尺寸图  
1:10

序号	工程或费用名称	单位	数量	备注
1	分水口 (0.4m)	处	1.00	
	渠道土方开挖	m <sup>3</sup>	0.38	
	土方回填	m <sup>3</sup>	0.18	
	C25砼闸墩	m <sup>3</sup>	0.08	
	钢模板	m <sup>2</sup>	0.81	
	木闸门	m <sup>2</sup>	0.33	

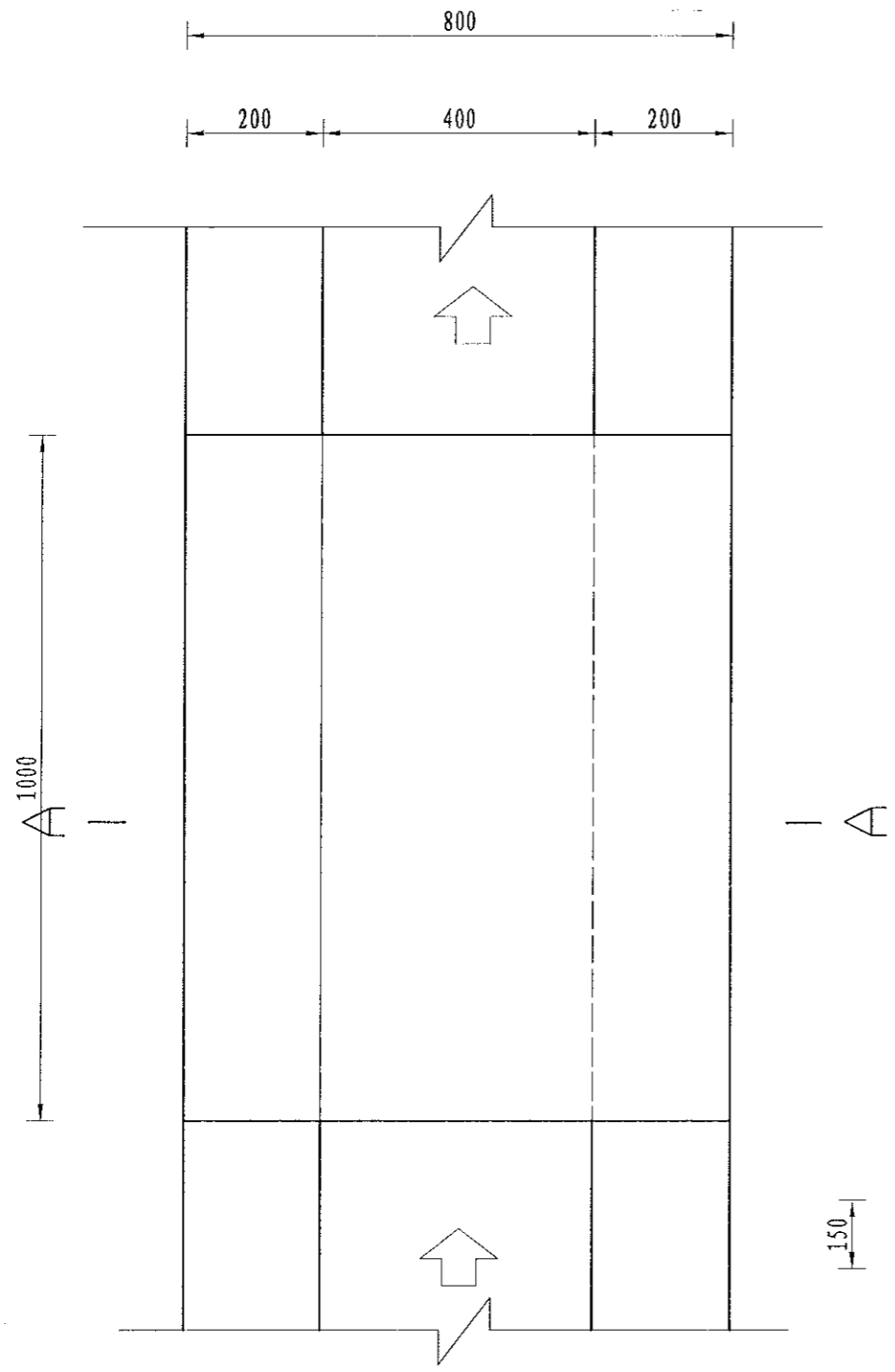
说明:  
 1、图中尺寸单位为mm, 高程单位为m;  
 2、分水闸可根据实际情况设置, 间距宜不小于50m/处;  
 3、未尽事宜按有关规定规划执行。

风景园林工程乙级 农业行业 (农业综合开发工程、普通农林工程) 乙级 建筑行业 (新型建筑材料工程) 乙级 冶金行业 (冶金矿山工程、金属结构工程) 乙级 机械行业 (物料搬运及台架专业) 乙级  
 建筑行业 (建筑工程、人防工程) 乙级 市政行业 (道路工程、桥梁工程、给水工程、排水工程、热力工程、环境工程、城市照明工程) 乙级 公路行业 (公路专业) 乙级 商物行业 (仓储保管工程) 乙级  
 中水华创国际工程设计顾问有限公司  
 230042001 230042002 International Engineering Design Consultant Co., Ltd.  
 建筑市政 资质证书编号: A261136449

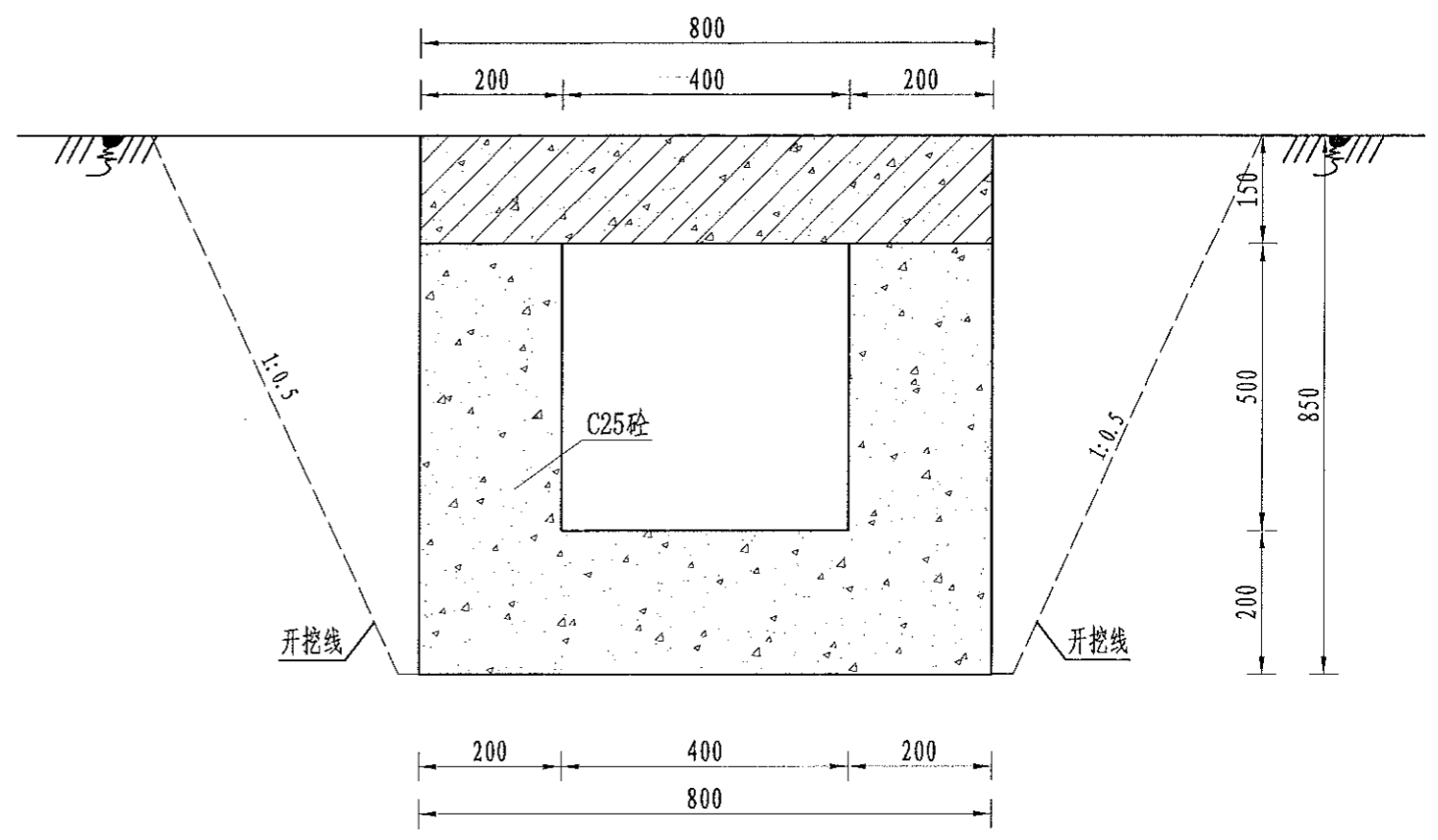
	审定	崔延渊	项目负责人	李卉	设计	孙宁	建设	湘潭县农业发展服务中心	工程名称	湘潭市湘潭县排头乡排头岭村高标准农田建设项目 (二〇二三年, 投资融资)	图名	灌渠附属建筑物 (0.4*0.5)m分水闸设计图	工程号	2023-02	图号	QGFS-01
	审核	崔延渊	专业负责	崔延渊	设计	陈建玉	单位		湘潭县排头乡排头岭村投融资创新项目				图别	水工	日期	2023.06

1. 施工过程中应严格按照设计图施工，不得擅自更改。  
 2. 施工过程中应做好安全防护措施，确保安全。  
 3. 施工过程中应做好环境保护措施，不得随意倾倒垃圾。  
 4. 施工过程中应做好文明施工措施，不得随意堆放材料。  
 5. 施工过程中应做好成品保护措施，不得随意损坏成品。

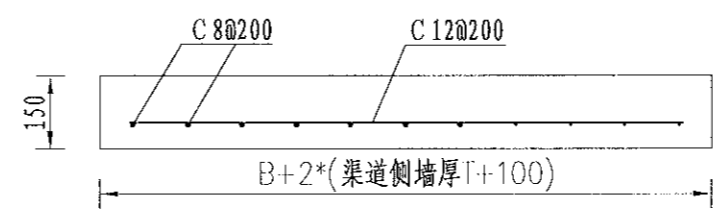
风景园林工程乙级 农业行业 (农业综合开发工程、园艺工程、园林工程、园林绿化工程) 乙级 建筑行业 (新型建筑材料工程) 乙级 冶金行业 (冶金矿山工程、金属冶炼工程) 乙级 机械行业 (机械设计及制造工程) 乙级 轻工行业 (轻工工程) 乙级 纺织行业 (纺织工程) 乙级 水利行业 (水利水电工程、水文工程、水资源工程) 乙级 交通运输行业 (公路行业) 乙级 能源行业 (能源工程) 乙级 石化行业 (石化工程) 乙级 环保行业 (环保工程) 乙级 市政行业 (市政工程) 乙级 其他行业 (其他工程) 乙级



人行桥板平面图  
1:10



A-A剖面图  
1:10



人行桥板配筋图  
1:10

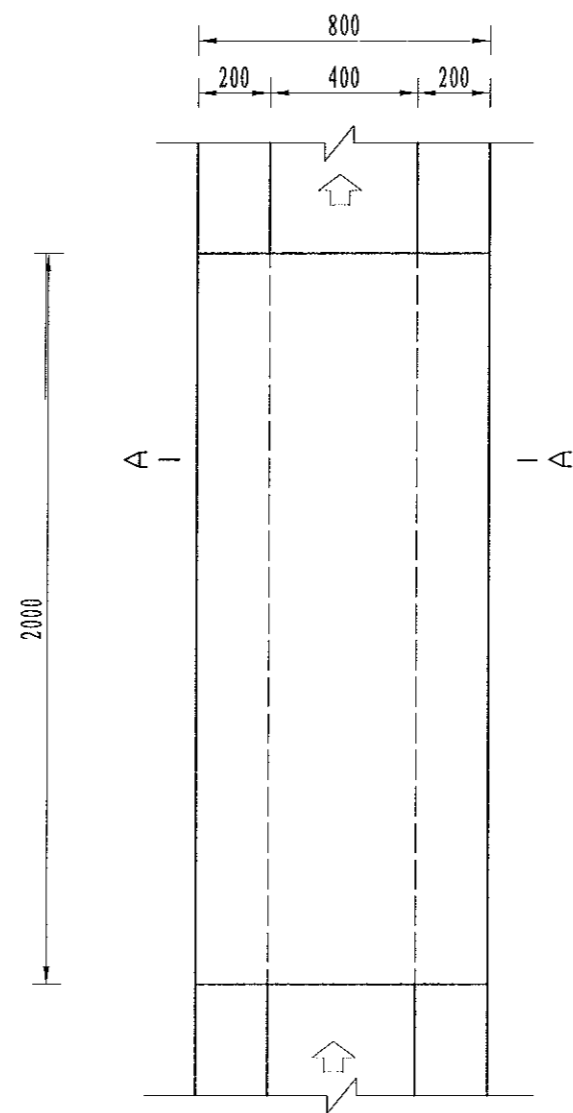
序号	工程或费用名称	单位	数量	备注
1	人行桥 (0.4m)	座	1.00	
	C35砼桥板	m <sup>3</sup>	0.12	
	C25桥台砼	m <sup>3</sup>	0.26	
	钢模板	m <sup>2</sup>	3.34	
	钢筋制安	t	0.02	

说明:  
 1、图中尺寸单位为mm, 高程单位为m;  
 2、人行桥板可根据实际情况设置, 间距宜不小于100m/处;  
 3、C为II级钢筋, 钢筋搭接长度: 单面焊为10d, 双面焊为5d, 绑扎为30d, 钢筋最小锚固长度不得小于35d;  
 4、未尽事宜按有关规定规划执行。

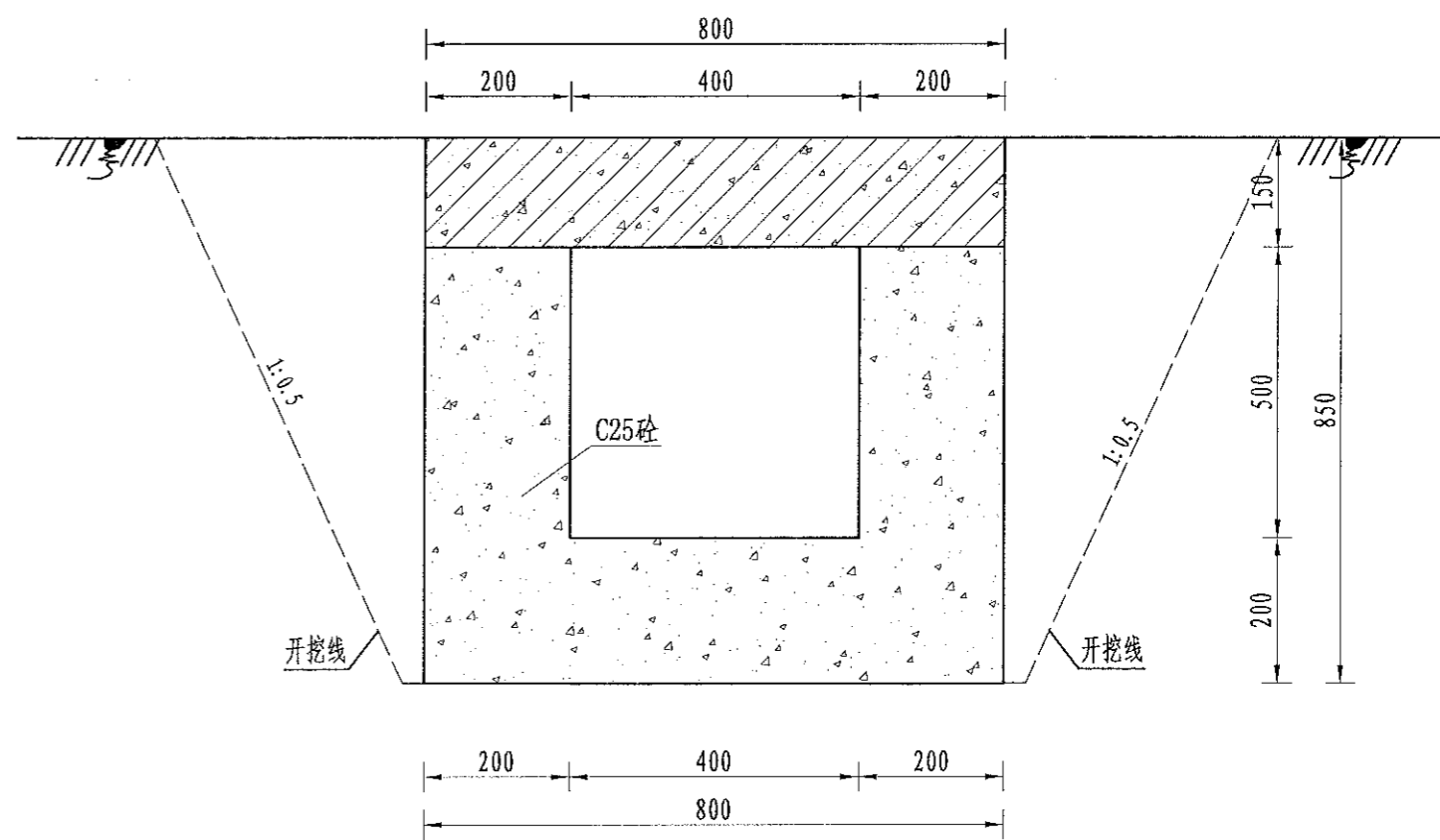
 中水华创国际工程设计顾问有限公司 230903201 20230903 International Engineering Design Consultant Co., Ltd. 建筑市政 资质证书编号: A261136449	审定	崔延渊	项目负责人	李卉	李新	校对	孙宁	孙宁	建设单位	湘潭县农业发展服务中心	工程名称	湘潭县湘潭县排头乡排头岭村高标准农田建设项目(二〇二三年, 投融资创新)	图名	灌渠附属建筑物		工程号	2023-02	图号	QGFS-02
	审核	崔延渊	专业负责	崔延渊	设计	陈建玉	陈建玉	子项名称			排头乡排头岭村投融资创新项目	图别		水工	日期	2023.06			

备注  
 1、本工程为土石方工程，不拟设永久工程。  
 2、施工过程中应严格按照设计图纸施工，不得擅自更改。  
 3、施工过程中应做好安全防护措施，确保施工安全。  
 4、施工过程中应做好环境保护工作，不得随意倾倒垃圾。  
 5、施工过程中应做好文明施工工作，不得随意堆放材料。

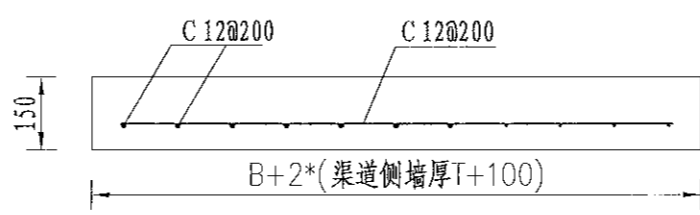
中水华创国际工程设计顾问有限公司  
 220042061 200-3009 International Engineering Design Consultant Co., Ltd.  
 建筑市政 资质证书编号: A261136449



机耕桥板平面图  
1:10



A-A剖面图  
1:10



机耕桥板配筋图  
1:10

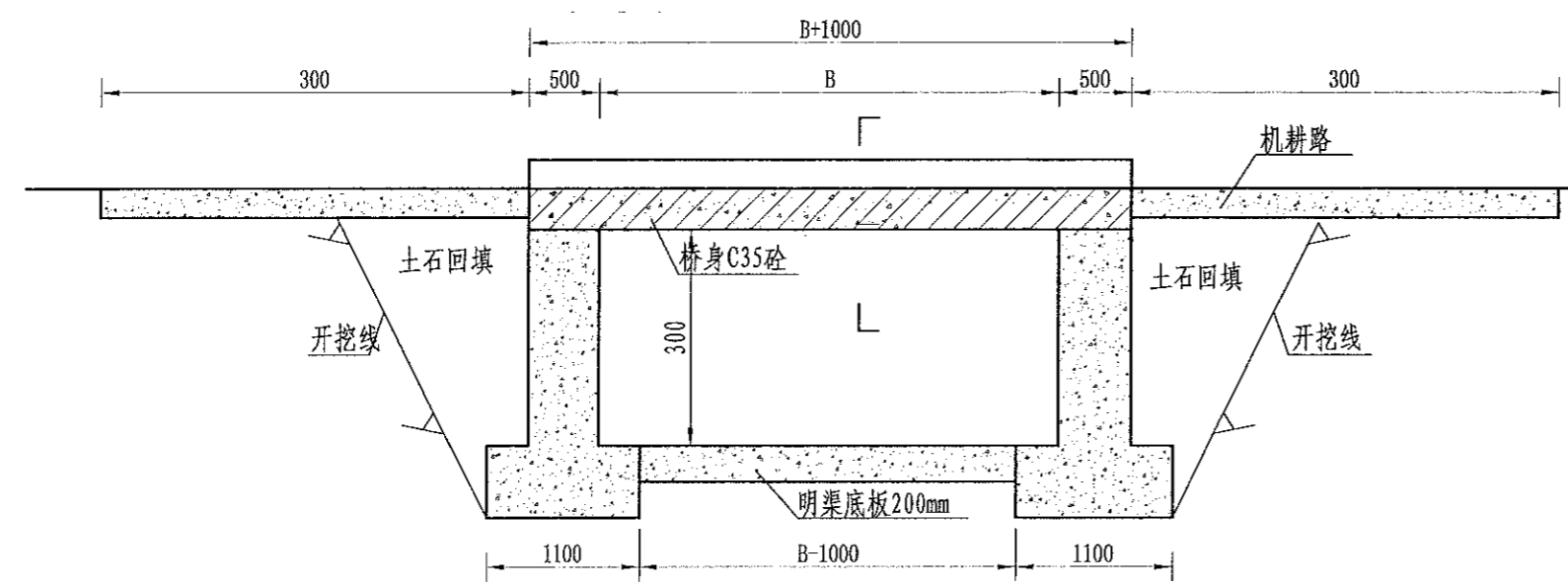
序号	工程或费用名称	单位	数量	备注
1	机耕桥 (0.4m)	座	1.00	
	C35砼桥板	m <sup>3</sup>	0.24	
	C25桥台砼	m <sup>3</sup>	0.52	
	钢模板	m <sup>2</sup>	6.04	
	钢筋制安	t	0.02	

- 说明:
- 图中尺寸单位为mm, 高程单位为m;
  - 人行桥板可根据实际情况设置, 间距宜不小于100m/处;
  - C为II级钢筋, 钢筋搭接长度: 单面焊为10d, 双面焊为5d, 绑扎为30d, 钢筋最小锚固长度不得小于35d;
  - 未尽事宜按有关规定规划执行。

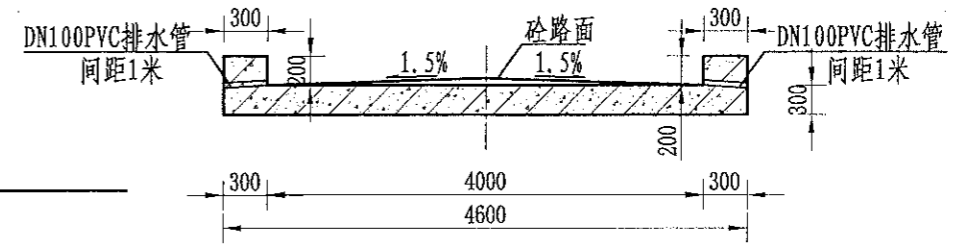
	审定	崔延洲	项目负责人	李卉	李卉	校对	孙宁	孙宁	建设	湘潭县农业发展服务中心	工程名称	湘潭市湘潭县排头乡排头岭村高标准农田建设项目(二〇二三年, 投融资创新)	图名	灌渠附属建筑物	工程号	2023-02	图号	QGFS-03
	审核	崔延洲	专业负责	崔延洲	崔延洲	设计	陈建玉	陈建玉	单位		湘潭县农业发展服务中心	子项名称		排头乡排头岭村投融资创新项目	图别	水工		日期

1、本图尺寸均以毫米计，高程以米计，尺寸单位为mm；  
 2、设计荷载为汽车-10级，验算荷载为履带-50；  
 3、桥梁墩及二期砼为C25，路面砼为C25，砌石砂浆强度为M7.5；  
 4、桥面铺装层为5~8cm厚混凝土路面，为便利桥面排水，桥面铺装设置1.5%的横向坡，设置排水管；  
 5、桥底渠道底板采用C25混凝土倒置200mm厚，并超出桥宽左右各1m；  
 6、桥墩地基承载力不小于150kpa，施工时达不到要求时，需及时告诉监理，在联系设计出方案；  
 7、未尽事宜按有关规范规定执行。

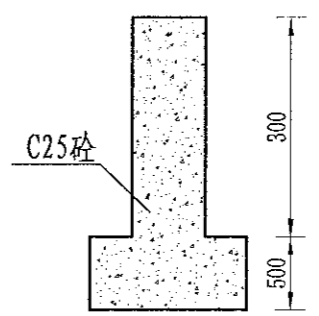
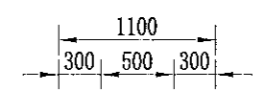
中水华创国际工程设计顾问有限公司  
 Zhongshuochuang International Engineering Design Consultant Co., Ltd.  
 建筑市政 资质证书编号: A261136449



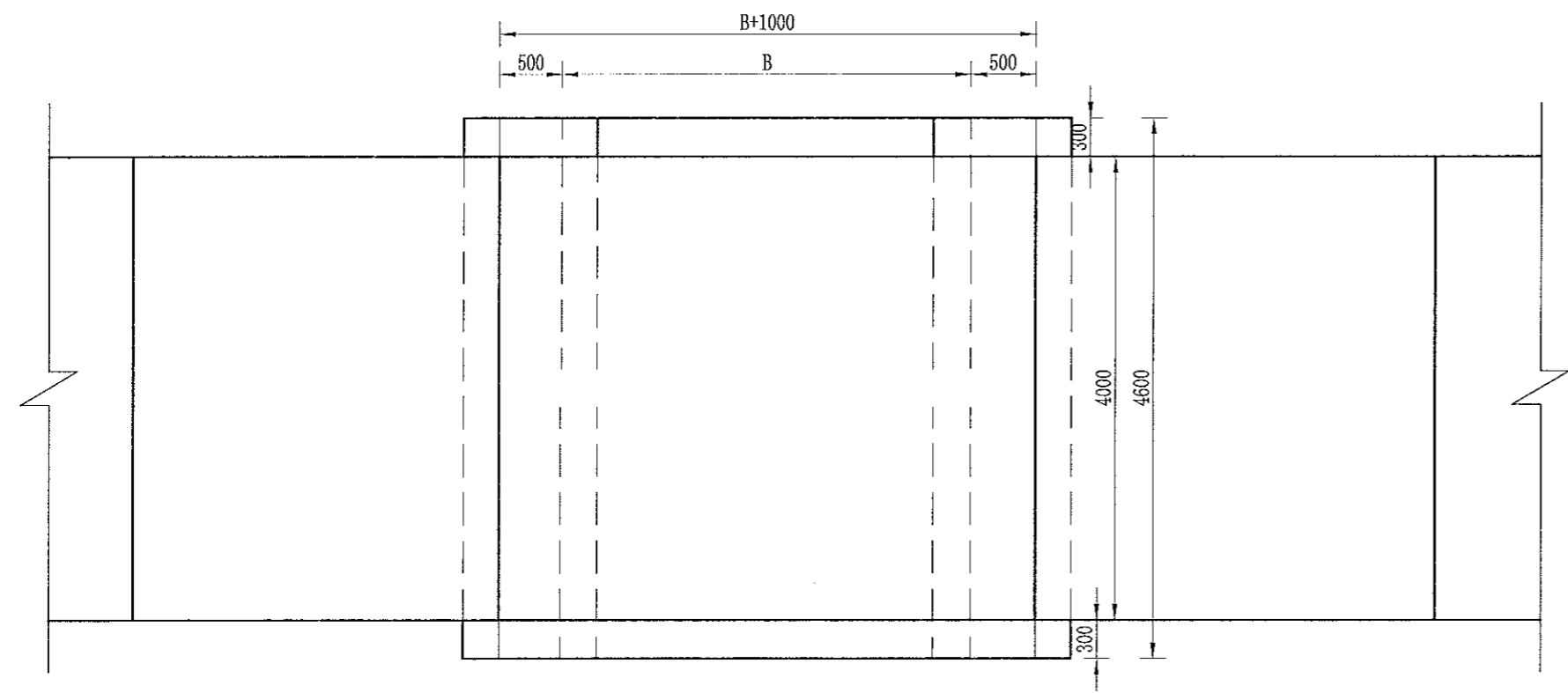
机耕桥纵剖面图  
1:50



A-A  
1:50



桥墩剖面图  
1:50



机耕桥平面图  
1:50

说明:

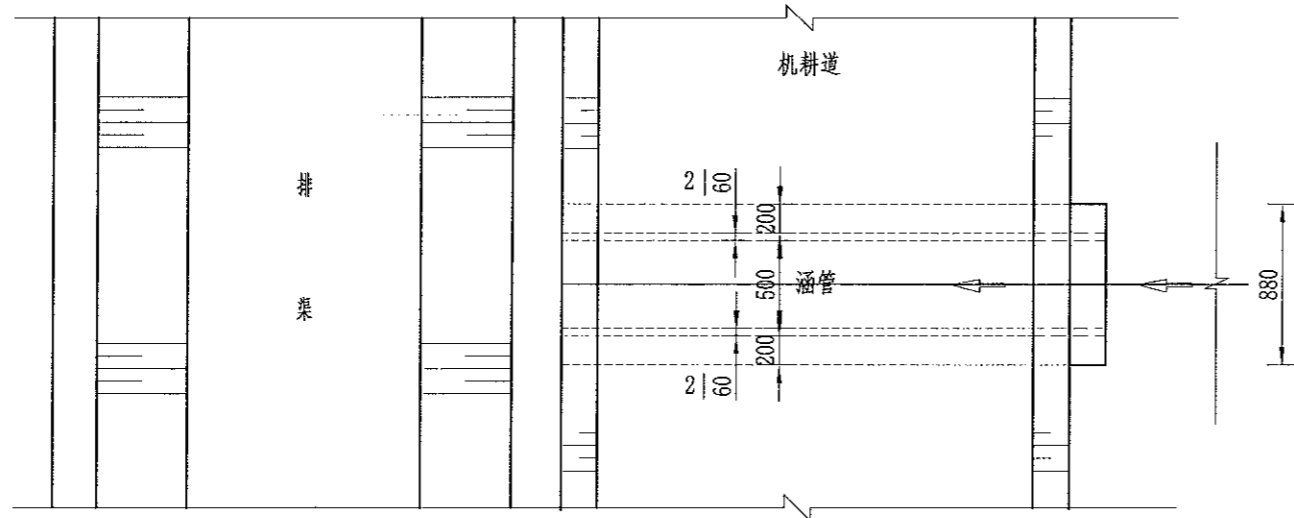
- 1、本图单位: 高程以m计, 尺寸单位为mm;
- 2、设计荷载为汽车-10级, 验算荷载为履带-50;
- 3、桥梁墩及二期砼为C25, 路面砼为C25, 砌石砂浆强度为M7.5;
- 4、桥面铺装层为5~8cm厚混凝土路面, 为便利桥面排水, 桥面铺装设置1.5%的横向坡, 设置排水管;
- 5、桥底渠道底板采用C25混凝土倒置200mm厚, 并超出桥宽左右各1m;
- 6、桥墩地基承载力不小于150kpa, 施工时达不到要求时, 需及时告诉监理, 在联系设计出方案;
- 7、未尽事宜按有关规范规定执行。

中水华创国际工程设计顾问有限公司 Zhongshuochuang International Engineering Design Consultant Co., Ltd. 建筑市政 资质证书编号: A261136449	审定	崔延渊	项目负责人	李卉	李卉	校对	孙宁	孙宁	建设 单位	湘潭县农业发展服务中心	工程名称	湘潭县湘潭县排头岭村高标准农田建设项目(二〇二三年, 投融资创新)	图名	排渠附属建筑物	工程号	2023-02	图号	QPPS-01
	审核	崔延渊	专业负责	崔延渊	崔延渊	设计	陈建玉	陈建玉			子项名称	排头乡排头岭村投融资创新项目		图别		水工		日期

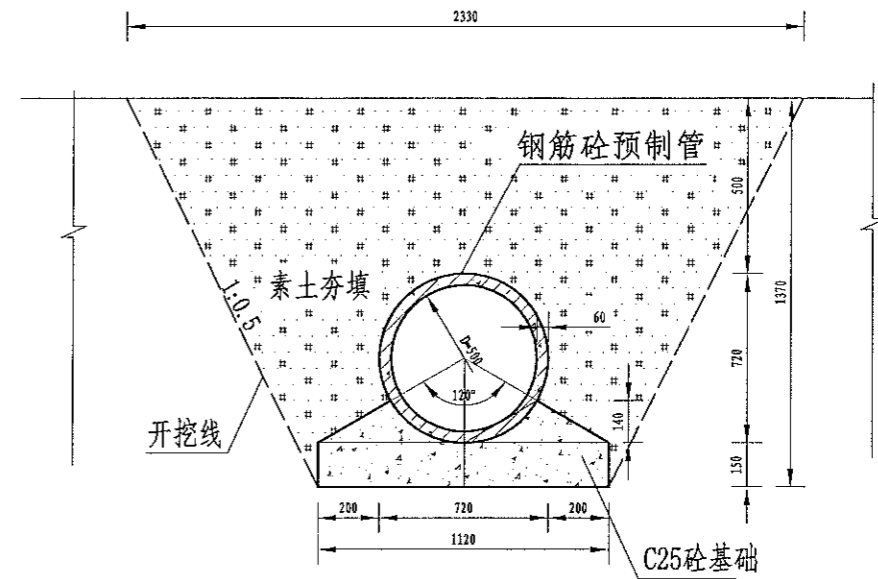




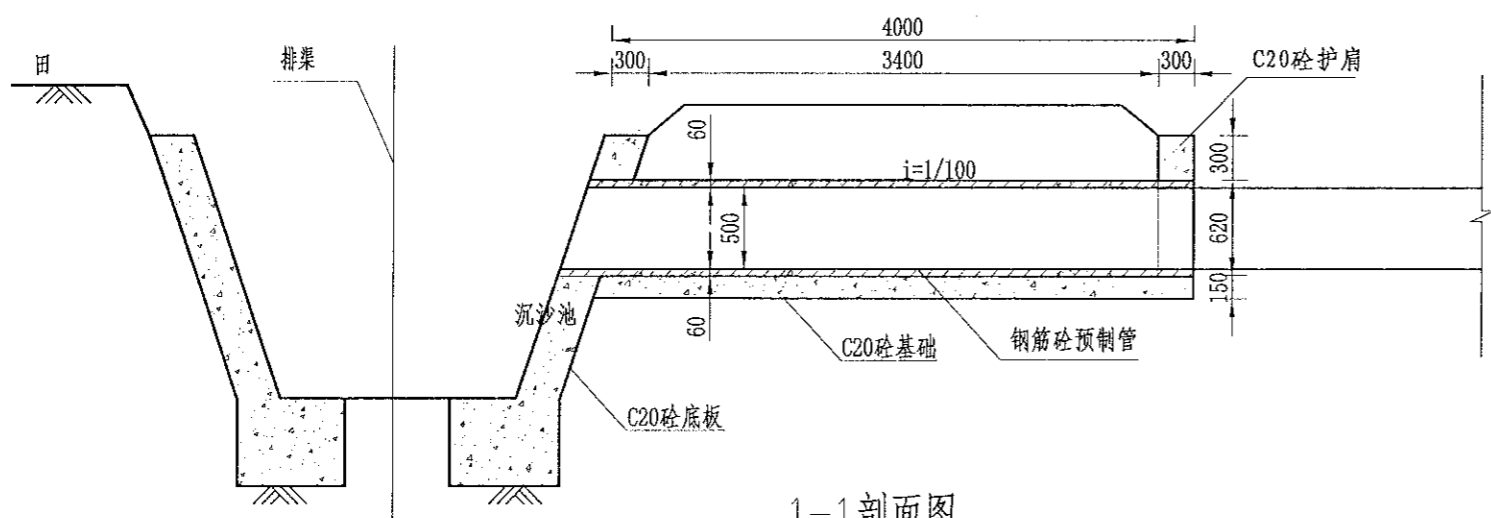
1. 本设计只供工程施工之用，不得作为其他用途。  
 2. 施工过程中如遇地质条件变化，应及时与设计单位沟通，不得擅自修改。  
 3. 施工过程中应严格按照设计要求和施工规范进行，确保工程质量。  
 4. 施工过程中应注意环境保护，不得随意排放污水、垃圾。  
 5. 施工过程中应加强安全管理，防止发生安全事故。



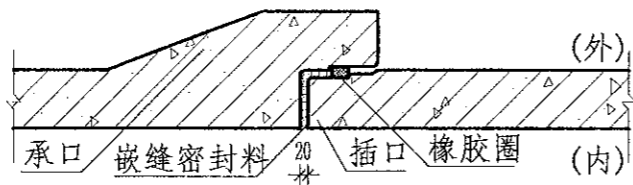
涵管 (DN500) 平面图  
1:40



2-2剖面图  
1:25



1-1剖面图  
1:40



承插管接口剖面图  
1:10

序号	工程或费用名称	单位	数量	备注
1	DN500涵管	处		
	土方开挖	m <sup>3</sup>	3.67	
	土方回填	m <sup>3</sup>	3.67	
	DN500预制涵管	m	4	
	C25砼端墙	m <sup>3</sup>	0.19	
	C25砼底座	m <sup>3</sup>	0.81	
	钢模板	m <sup>2</sup>	10.27	

说明:

- 图中尺寸单位为mm, 高程单位为m;
- 沟渠过路时设置涵管;
- 沟渠过路采用4m长涵管, 预制砼管底部采用C25现浇砼基础;
- 沟渠入口设置沉砂池, 沉砂池边坡采用C25现浇砼侧墙, 底板采用C25现浇砼底板;
- 未尽事宜按有关规定规划执行。

中水华创国际工程设计顾问有限公司 审定 崔延洲 审核 崔延洲	项目负责 李卉 专业负责 崔延洲	校对 孙宁 设计 陈建玉	建设 孙宁 单位 陈建玉	湘潭县农业发展服务中心 湘潭县农业发展有限公司	工程名称 湘潭市湘潭县排头乡排头村高标准农田建设项目(二〇二三年, 投融资创新) 子项名称 排头乡排头岭村投融资创新项目	图名 排渠附属建筑物 DN500涵管过路涵设计图	工程号 2023-02 图别 水工	图号 日期	QPFS-04 2023.06
	审定 崔延洲 审核 崔延洲	项目负责 李卉 专业负责 崔延洲	校对 孙宁 设计 陈建玉	建设 孙宁 单位 陈建玉	湘潭县农业发展服务中心 湘潭县农业发展有限公司	工程名称 湘潭市湘潭县排头乡排头村高标准农田建设项目(二〇二三年, 投融资创新) 子项名称 排头乡排头岭村投融资创新项目	图名 排渠附属建筑物 DN500涵管过路涵设计图	工程号 2023-02 图别 水工	图号 日期

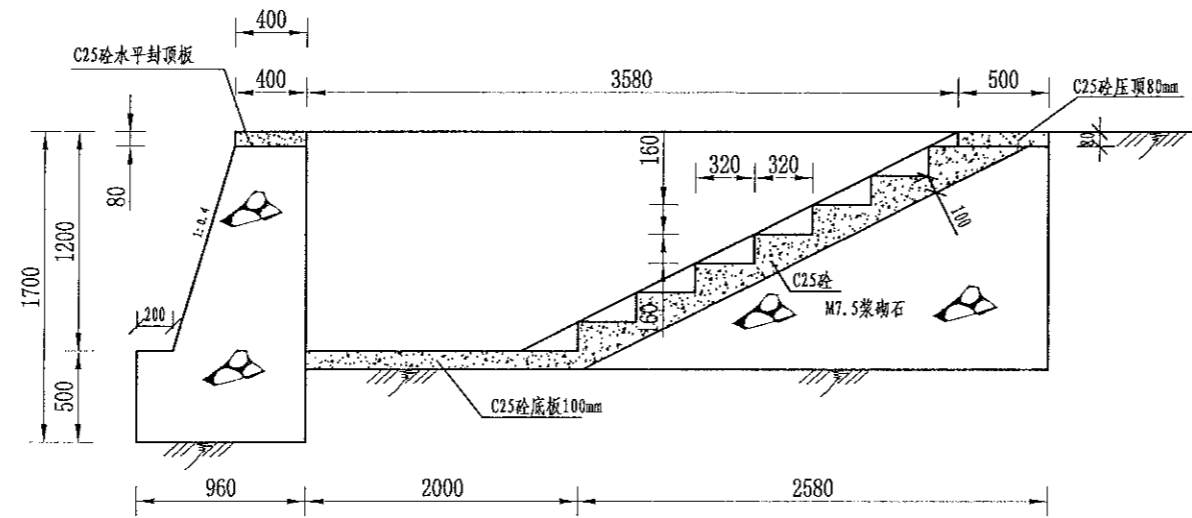




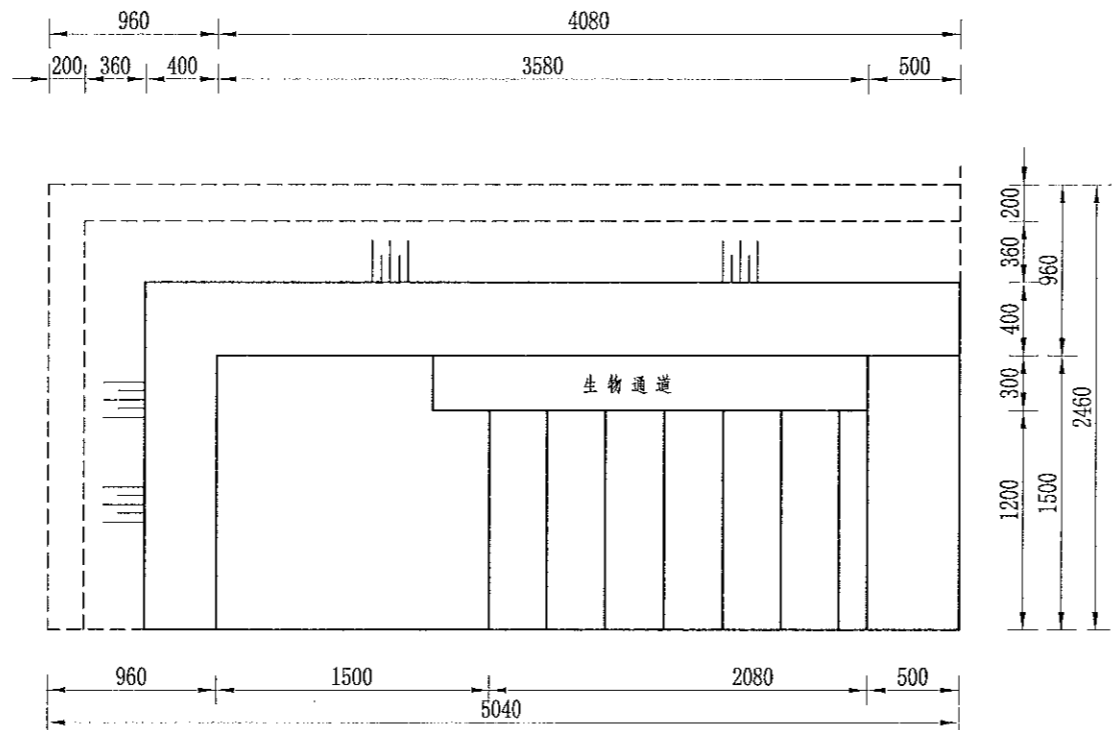


1. 本图设计工程名称: 排渠附属建筑物  
 2. 设计单位: 中水华创国际工程咨询有限公司  
 3. 设计日期: 2023年02月  
 4. 设计人: 李卉  
 5. 审核人: 崔延洲  
 6. 校对: 孙宁  
 7. 设计: 陈建玉

风景园林工程(乙级) 农业行业(农业综合开发生态工程、普通造林工程) 乙级 建筑行业(新建筑幕墙工程) 乙级 石油行业(石油矿山工程、金属冶炼工程) 乙级 机械行业(物料搬运及仓储专业) 乙级  
 建筑行业(城乡规划工程、桥梁工程、给水工程、排水工程、暖通工程、热力工程、环境工程、环境工程、城市燃气工程) 乙级 公路行业(公路专业) 乙级 市政行业(给水工程、排水工程、人防工程) 乙级  
 建筑行业(建筑节能工程、人防工程) 乙级 市政行业(道路工程、桥梁工程、给水工程、排水工程、热力工程、环境工程、环境工程、城市燃气工程) 乙级 公路行业(公路专业) 乙级 市政行业(给水工程、排水工程、人防工程) 乙级



取水码头 I 型平面图  
1:40



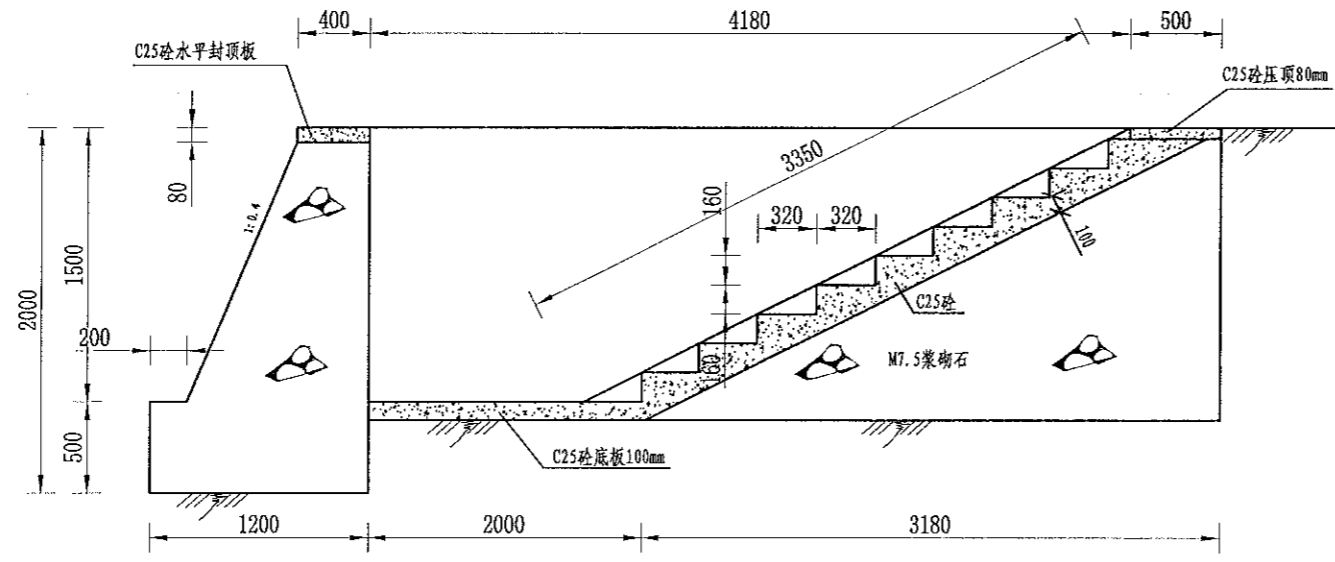
取水码头 I 型剖面图  
1:40

序号	工程或费用名称	单位	数量	备注
1	取水码头(1.2m)	座	1	
	机土方开挖	m <sup>3</sup>	27.88	
	土方回填	m <sup>3</sup>	3.4	
	M7.5浆砌石	m <sup>3</sup>	1.34	
	C25砼压顶	m <sup>3</sup>	0.6	
	C25砼踏步	m <sup>3</sup>	0.63	
	C25砼底板	m <sup>3</sup>	1.21	
	钢模板	m <sup>2</sup>	3.25	

说明:  
 1. 图中尺寸单位为mm, 高程单位为m;  
 2. 图中台阶采用现浇C20砼, 挡墙采用M7.5浆砌石;  
 3. 楼梯内侧设置生物通道, 宽15cm;  
 4. 排水渠每隔100m设置一处取水码头, 可根据现在实际情况具体调整;  
 5. 未尽事宜按有关规定规划执行。

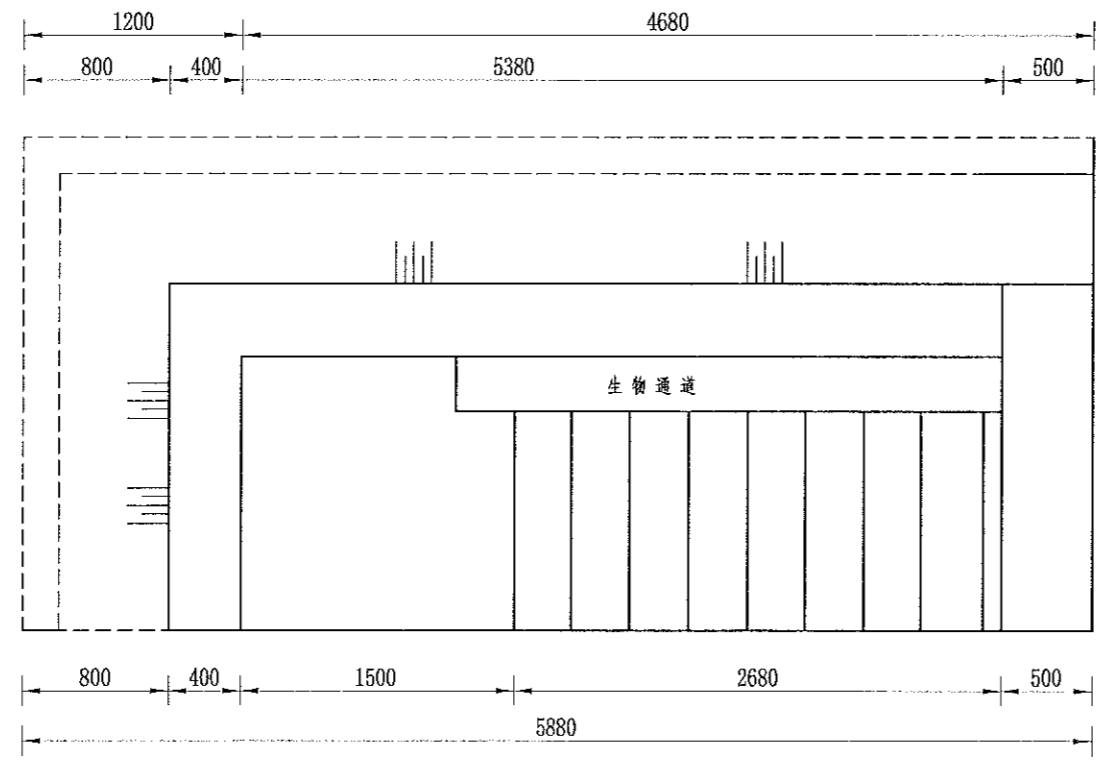
中水华创国际工程咨询有限公司 330000301 3300000000 Internet/online Engineering Design Consultant Co., Ltd. 建筑行业 资质证书编号: A261136449	审定	崔延洲	项目负责人	李卉	校对	孙宁	建设单位	湘潭县农业发展服务中心	工程名称	湘潭市湘潭县排头乡排头岭村高标准农田建设项目(二〇二三年, 投融资创新)	图名	排渠附属建筑物	工程号	2023-02	图号	QPFS-07
	审核	崔延洲	专业负责	崔延洲	设计	陈建玉	子项名称	排头乡排头岭村投融资创新项目	取水码头设计图(1/2)	图别		水工	日期	2023.06		

1. 本设计图仅作为参考，不作为法律依据。  
 2. 设计单位不承担施工中的安全责任，施工安全责任由施工单位承担。  
 3. 设计单位不承担设计以外的其他责任，如勘察、材料、施工等。  
 4. 设计单位不承担设计以外的其他责任，如勘察、材料、施工等。  
 5. 设计单位不承担设计以外的其他责任，如勘察、材料、施工等。



取水码头II型平面图  
1:40

序号	工程或费用名称	单位	数量	备注
1	取水码头(1.5m)	座	1	
	机土方开挖	m <sup>3</sup>	27.88	
	土方回填	m <sup>3</sup>	3.4	
	M7.5浆砌石挡土墙	m <sup>3</sup>	1.34	
	C25砼压顶	m <sup>3</sup>	0.6	
	C25砼踏步	m <sup>3</sup>	0.63	
	C25砼底板	m <sup>3</sup>	1.21	
	钢模板	m <sup>2</sup>	3.25	



取水码头II型剖面图  
1:40

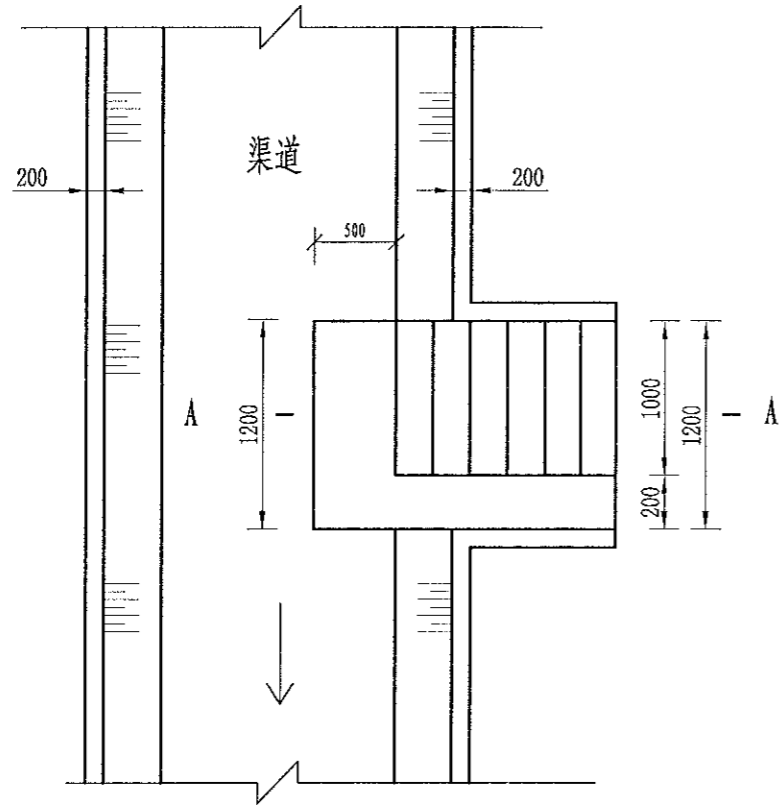
说明：  
 1、图中尺寸单位为mm，高程单位为m；  
 2、图中台阶采用现浇C20砼，挡墙采用M7.5浆砌石；  
 3、楼梯内侧设置生物通道，宽15cm；  
 4、排水渠每隔100m设置一处取水码头，可根据现在实际情况具体调整；  
 5、未尽事宜按有关规定规划执行。

风景园林工程(景观工程)乙级 建筑行业(城乡规划工程)乙级 建筑行业(岩土工程、测绘工程)乙级 建筑行业(道路工程、桥梁工程、给水工程、排水工程、热力工程、环卫工程、城市燃气工程)乙级 公用事业(公路专业)乙级 首飾设计(首饰设计工程)乙级 建筑行业(工程造价工程)乙级 建筑行业(工程总承包工程)乙级 建筑行业(工程管理工程)乙级 建筑行业(工程监理工程)乙级 建筑行业(工程造价工程)乙级 建筑行业(工程造价工程)乙级 建筑行业(工程造价工程)乙级 建筑行业(工程造价工程)乙级 建筑行业(工程造价工程)乙级 建筑行业(工程造价工程)乙级

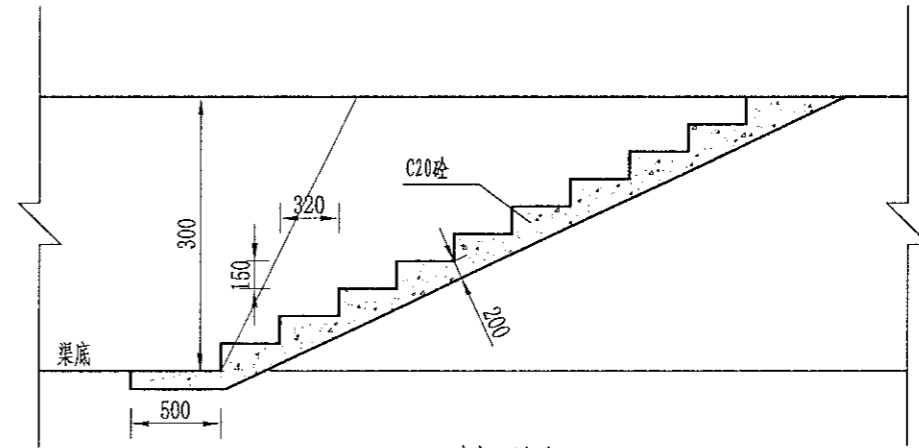
 中水华创国际工程设计顾问有限公司 Zhonghua International Engineering Design Consultant Co., Ltd. 建筑市政 资质证书编号: A261136449	审定	崔延渊	项目负责人	李卉	校对	孙宁	建设单位 湘潭县农业发展服务中心	工程名称	湘潭市湘潭县排头乡排头村高标准农田建设项目(二〇二三年, 投资创新)	图名 排渠附属建筑物 取水码头设计图(2/2)	工程号	2023-02	图号	QFFS-08
	审核	崔延渊	专业负责	崔延渊	设计	陈建玉		子项名称	排头乡排头岭村投融资创新项目		图别	水工	日期	2023.06

1. 本图尺寸单位为mm, 高程单位为m;  
 2. 图中尺寸单位为mm, 高程单位为m;  
 3. 图中台阶采用现浇C25砼;  
 4. 排水渠每隔100m设置一处取水码头, 可根据现在实际情况具体调整;  
 5. 未尽事宜按有关规定规划执行。

风景园林工程乙级  
 城乡规划工程乙级  
 建筑市政 资质证书编号: A261136449  
 农业行业 (农业综合开发生态工程、普通林业工程) 乙级  
 建筑行业 (房屋建筑工程、桥梁工程、给水工程、排水工程、热力工程、通风工程、环境工程、环境卫生工程、城市燃气工程) 乙级  
 公路行业 (公路专业) 乙级  
 市政行业 (给水工程、排水工程、热力工程、通风工程、环境工程、环境卫生工程、城市燃气工程) 乙级  
 水利行业 (水利水电工程) 乙级  
 机械行业 (机械专业) 乙级  
 石油行业 (石油炼制工程) 乙级  
 冶金行业 (冶金工程) 乙级  
 石化行业 (石化工程) 乙级  
 轻工行业 (轻工工程) 乙级  
 纺织行业 (纺织工程) 乙级  
 烟草行业 (烟草工程) 乙级  
 食品行业 (食品工程) 乙级  
 医药行业 (医药工程) 乙级  
 电力行业 (电力工程) 乙级  
 水利行业 (水利专业) 乙级  
 通信行业 (通信工程) 乙级  
 广电行业 (广电工程) 乙级  
 民航行业 (民航工程) 乙级  
 核工业行业 (核工业工程) 乙级  
 铁路行业 (铁路工程) 乙级  
 城市轨道交通行业 (城市轨道交通工程) 乙级  
 海洋工程行业 (海洋工程) 乙级  
 航空航天工程行业 (航空航天工程) 乙级  
 船舶工程行业 (船舶工程) 乙级  
 兵器工程行业 (兵器工程) 乙级  
 航空工程行业 (航空工程) 乙级  
 航天工程行业 (航天工程) 乙级  
 兵器工程行业 (兵器工程) 乙级  
 航空工程行业 (航空工程) 乙级  
 航天工程行业 (航天工程) 乙级




生物通道平面图  
 1:40



A-A剖面图  
 1:40

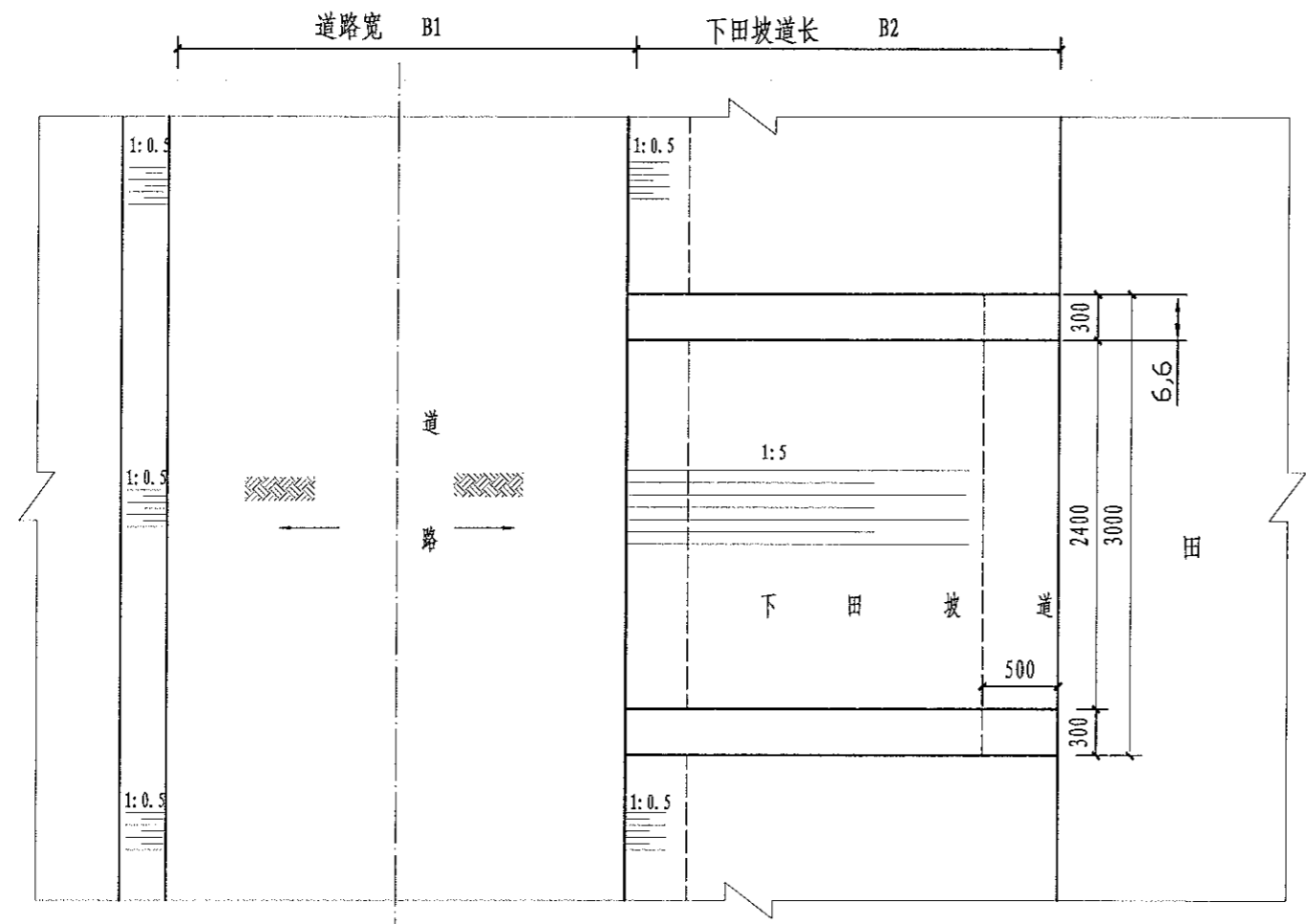
说明:

- 1、图中尺寸单位为mm, 高程单位为m;
- 2、图中台阶采用现浇C25砼;
- 3、楼梯内侧设置生物通道, 宽15cm;
- 4、排水渠每隔100m设置一处取水码头, 可根据现在实际情况具体调整;
- 5、未尽事宜按有关规定规划执行。

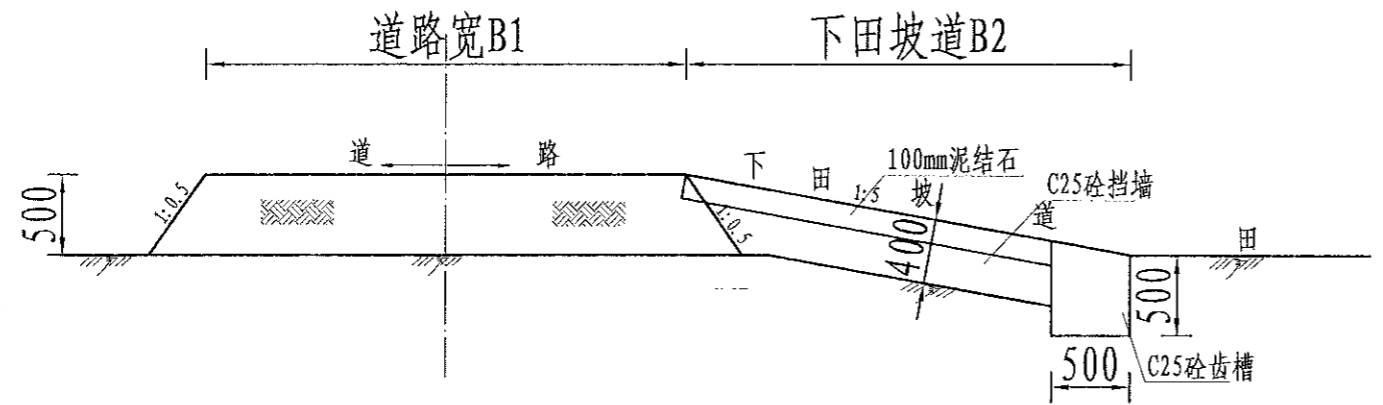
 中中华创国际工程设计顾问有限公司 2004y2014 3000000000 International Engineering Design Consultant Co., Ltd. 建筑市政 资质证书编号: A261136449	审定	崔延渊	项目负责人	李卉	校对	孙宁	建设	湘潭县农业发展服务中心	工程名称	湘潭市湘潭县排头乡排头岭村高标准农田建设项目(二〇二三年, 投资类创新)	图名	排渠附属建筑物 生物通道设计图	工程号	2023-02	图号	QFFS-09
	审核	崔延渊	专业负责	崔延渊	设计	陈建玉	单位		湘潭县农业发展服务中心				子项名称	排头乡排头岭村投融资创新项目	图别	水工

1. 本设计图仅供参考, 不作为法律依据。  
 2. 施工过程中如遇地质情况, 应及时与设计单位沟通, 不得擅自变更。  
 3. 施工过程中如遇特殊情况, 应及时与设计单位沟通, 不得擅自变更。  
 4. 施工过程中如遇特殊情况, 应及时与设计单位沟通, 不得擅自变更。  
 5. 施工过程中如遇特殊情况, 应及时与设计单位沟通, 不得擅自变更。

注册土木(岩土)工程师 乙级 注册土木(水运)工程师 乙级 注册土木(道路)工程师 乙级 注册土木(桥梁)工程师 乙级 注册土木(给水)工程师 乙级 注册土木(排水)工程师 乙级 注册土木(暖通)工程师 乙级 注册土木(动力)工程师 乙级 注册土木(环境)工程师 乙级 注册土木(市政)工程师 乙级 注册土木(人防)工程师 乙级 注册土木(海洋)工程师 乙级 注册土木(航空)工程师 乙级 注册土木(航天)工程师 乙级 注册土木(核能)工程师 乙级 注册土木(水利)工程师 乙级 注册土木(机械)工程师 乙级 注册土木(电气)工程师 乙级 注册土木(通信)工程师 乙级 注册土木(电子)工程师 乙级 注册土木(计算机)工程师 乙级 注册土木(网络)工程师 乙级 注册土木(软件)工程师 乙级 注册土木(其他)工程师 乙级



下田坡道平面图  
1:50



A-A剖面图  
1:50

下田坡道工程量表

序号	工程或费用名称	单位	数量
一	下田坡道 (B=1m)	处	1.00
	土方开挖	m <sup>3</sup>	0.99
	土方回填并夯实	m <sup>3</sup>	0.90
	碎石路面	m <sup>2</sup>	2.40
	C25砼挡墙	m <sup>3</sup>	0.99
	钢模板	m <sup>2</sup>	4.60

序号	工程或费用名称	单位	数量
一	下田坡道 (B=2m)	处	1.00
	土方开挖	m <sup>3</sup>	1.23
	土方回填并夯实	m <sup>3</sup>	1.80
	碎石路面	m <sup>2</sup>	4.80
	C25砼挡墙	m <sup>3</sup>	1.23
	钢模板	m <sup>2</sup>	6.20

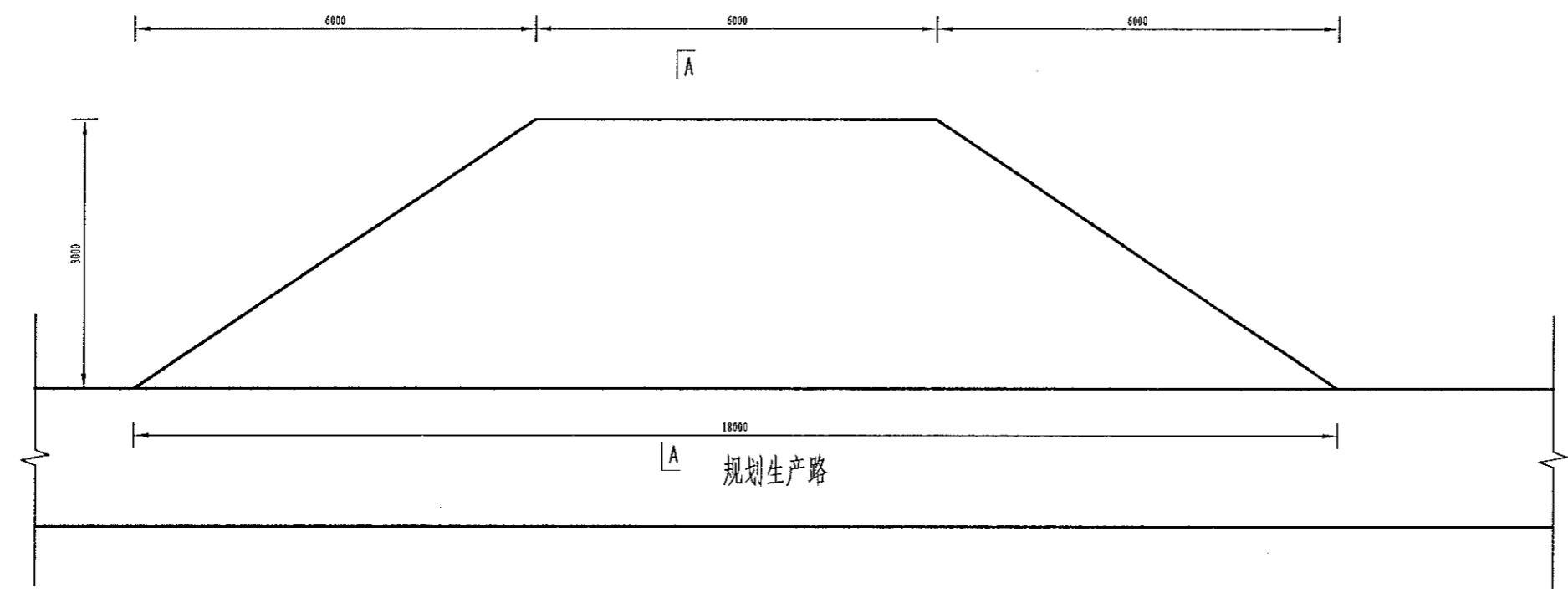
序号	工程或费用名称	单位	数量
一	下田坡道 (B=3m)	处	1.00
	土方开挖	m <sup>3</sup>	1.47
	土方回填并夯实	m <sup>3</sup>	2.70
	碎石路面	m <sup>2</sup>	7.20
	C25砼挡墙	m <sup>3</sup>	1.47
	钢模板	m <sup>2</sup>	7.80

说明:  
 1、图中尺寸单位为mm, 高程单位为m;  
 2、根据田块现状, 在田间道跨适当位置处设置机械下田坡道。  
 3、每相隔100m布置一处下田坡道, 下田坡道根据现场实际需要设置;  
 4、基础地基承载力不小于120KPa;  
 5、未尽事宜按有关规定规划执行。

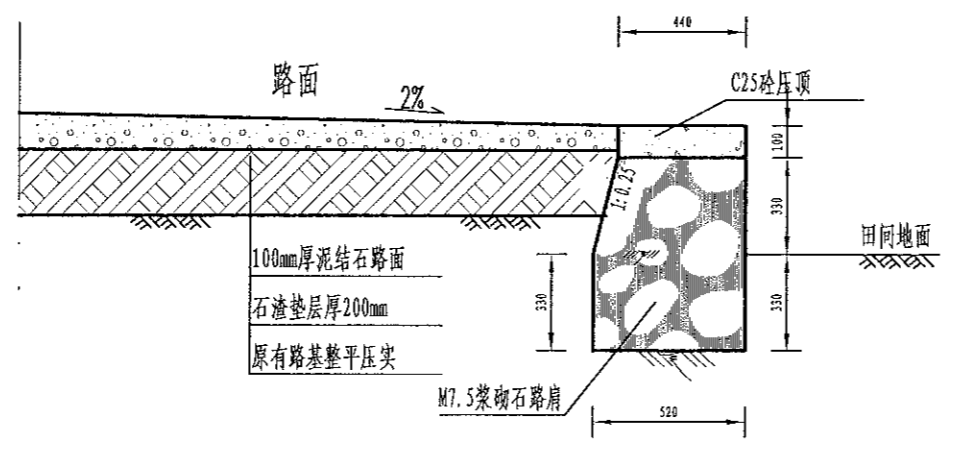
中水华创国际工程设计顾问有限公司 2020年12月20日 2020年12月20日 注册土木(岩土)工程师 乙级 注册土木(水运)工程师 乙级 注册土木(道路)工程师 乙级 注册土木(桥梁)工程师 乙级 注册土木(给水)工程师 乙级 注册土木(排水)工程师 乙级 注册土木(暖通)工程师 乙级 注册土木(动力)工程师 乙级 注册土木(环境)工程师 乙级 注册土木(市政)工程师 乙级 注册土木(人防)工程师 乙级 注册土木(海洋)工程师 乙级 注册土木(航空)工程师 乙级 注册土木(航天)工程师 乙级 注册土木(核能)工程师 乙级 注册土木(水利)工程师 乙级 注册土木(机械)工程师 乙级 注册土木(电气)工程师 乙级 注册土木(通信)工程师 乙级 注册土木(电子)工程师 乙级 注册土木(计算机)工程师 乙级 注册土木(网络)工程师 乙级 注册土木(软件)工程师 乙级 注册土木(其他)工程师 乙级	审定	崔延洲	项目负责人	李卉	李卉	校对	孙宁	孙宁	建设单位	湘潭县农业发展服务中心	工程名称	湘潭县湘潭县排头乡排头村高标准农田建设项目(二〇二三年, 财政资金支持)	图名	生产路附属建筑物	工程号	2023-02	图号	JSPS-01
	审核	崔延洲	专业负责	崔延洲	崔延洲	设计	陈建玉	陈建玉	子项名称	排头乡排头岭村投融资创新项目	下田坡道设计图	图别		水工	日期	2023.06		

1. 本图设计工程内容, 不得随意更改。  
 2. 本图设计工程内容, 如有变更, 须经设计单位同意。  
 3. 本图设计工程内容, 如有变更, 须经设计单位同意。  
 4. 本图设计工程内容, 如有变更, 须经设计单位同意。  
 5. 本图设计工程内容, 如有变更, 须经设计单位同意。

风景园林工程(乙级) 农业行业(农业综合开发生态农业工程、普通农林工程)乙级 建筑行业(房屋建筑工程)乙级 城乡规划行业(城乡规划编制工程)乙级 冶金行业(冶金矿山工程、金属冶炼工程)乙级 航海行业(船舶运营及维修工程)乙级 机械行业(机械维修及安装专业)乙级  
 建筑专业(建筑专业)乙级 农业行业(农业综合开发生态农业工程、普通农林工程)乙级 建筑行业(房屋建筑工程)乙级 城乡规划行业(城乡规划编制工程)乙级 冶金行业(冶金矿山工程、金属冶炼工程)乙级 航海行业(船舶运营及维修工程)乙级 机械行业(机械维修及安装专业)乙级  
 中水华创国际工程设计顾问有限公司  
 2004年02月 2004年02月  
 中水华创国际工程设计顾问有限公司  
 建筑 市政 资质证书编号: A201136449



会车道平面图  
1:40



A-A剖面图  
1:40

单处会车道工程量表

序号	工程或费用名称	单位	数量
一	会车道	处	1.00
	土方回填并夯实	m <sup>3</sup>	7.20
	碎石路面	m <sup>2</sup>	36.00
	M7.5浆砌石路肩	m <sup>3</sup>	6.41
	C25砼压顶	m <sup>3</sup>	0.85
	伸缩缝	m <sup>2</sup>	1.12
	钢模板	m <sup>2</sup>	3.88

说明:

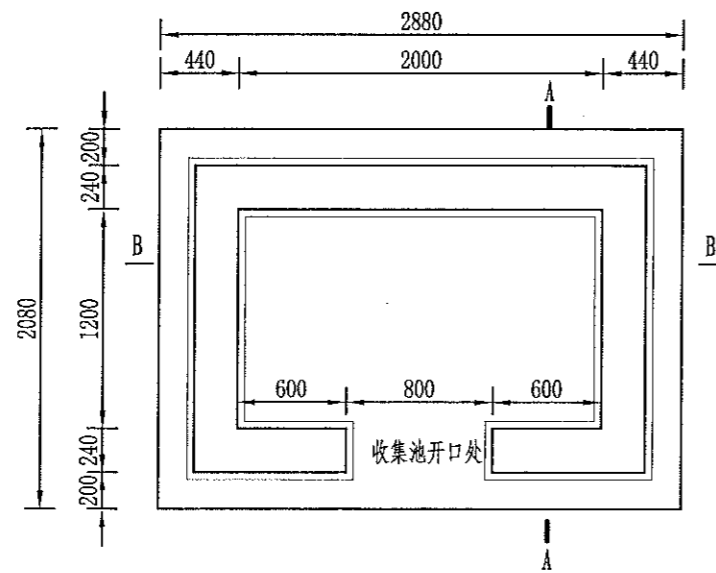
- 图中尺寸单位为mm, 高程单位为m;
- 生产路每隔100m设置1处会车道, 会车点的间距结合地形、视距确定, 平均每隔100~200m布置一处, 调头点一般设置在断头田间道末端, 会车道尺寸B×L=2×9m, 高出田面0.3m, 工程量已扣除道路部分, 路肩横坡比路面横坡2%。
- 基础地基承载力不小于120KPa;
- 未尽事宜按有关规定规划执行。

中水华创国际工程设计顾问有限公司 2004年02月 2004年02月 中水华创国际工程设计顾问有限公司 建筑 市政 资质证书编号: A201136449	审定	崔延渊	项目负责	李卉	李卉	校对	孙宁	孙宁	建设单位	湘潭县农业发展服务中心	工程名称	湘潭市湘潭县排头乡排头岭村高标准农田建设项目(二〇二三年, 投资额创新)	图名 生产路附属建筑物 会车道设计图	工程号	2023-02	图号	JSF5-02
	审核	崔延渊	专业负责	崔延渊	崔延渊	设计	陈建玉	陈建玉	子项名称	排头乡排头岭村投融资创新项目	图别	水工		日期	2023.06		

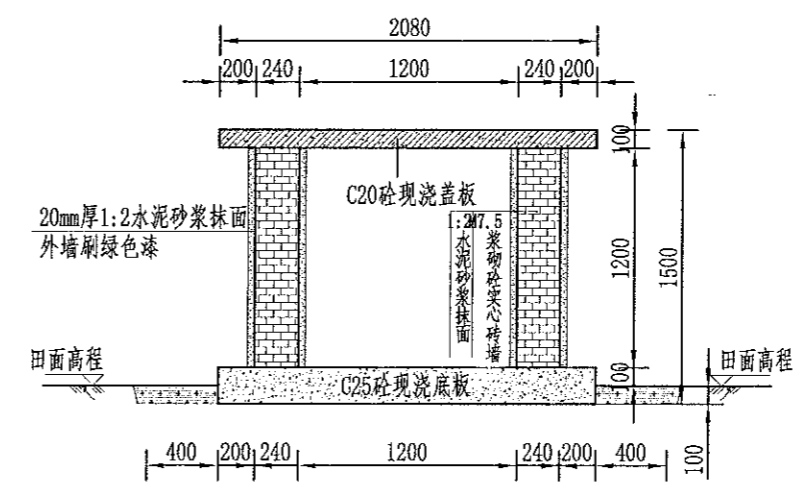




1. 本设计图由设计人负责, 不得私自复制或修改。  
 2. 设计人应遵守国家和行业有关标准、规范和规程, 并承担因设计质量造成的法律责任。  
 3. 设计人应遵守国家和行业有关标准、规范和规程, 并承担因设计质量造成的法律责任。  
 4. 设计人应遵守国家和行业有关标准、规范和规程, 并承担因设计质量造成的法律责任。  
 5. 设计人应遵守国家和行业有关标准、规范和规程, 并承担因设计质量造成的法律责任。

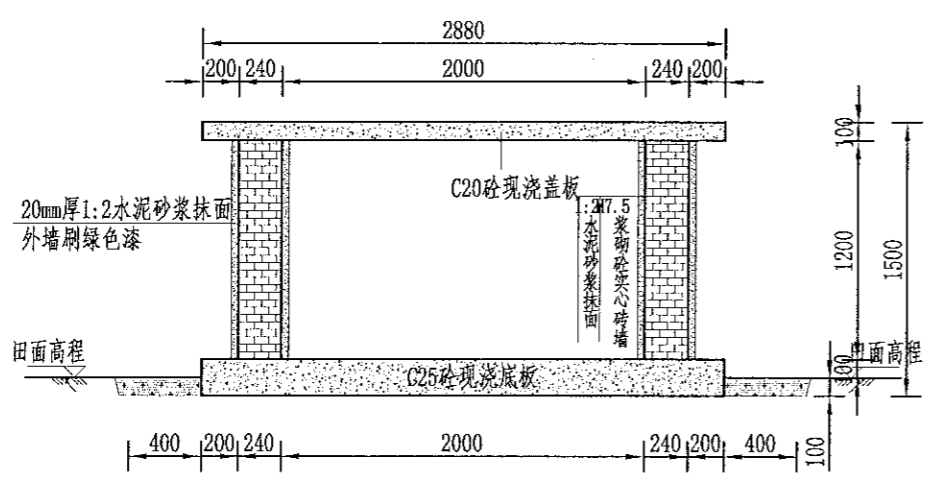


农田废弃物收集池平面图  
1:40



A-A剖面图  
1:40

项目	单位	工程量
土方开挖	m <sup>3</sup>	3.24
填方夯实	m <sup>3</sup>	1.56
原土夯实	m <sup>2</sup>	1.50
M7.5浆砌墙	m <sup>3</sup>	0.756
C20钢筋砼现浇盖板	m <sup>3</sup>	0.075
C20砼现浇底板	m <sup>3</sup>	0.150
1:2水泥砂浆抹面	m <sup>2</sup>	3.828
油漆	m <sup>2</sup>	1.968
钢筋	kg	2.73
标识牌	处	1
项目区总计	处	31



B-B剖面图  
1:40



标识牌布置图  
1:25

- 说明:
- 图中尺寸单位高程以米计, 其余以毫米计;
  - 收集池侧墙采用M7.5浆砌实心砖衬砌, 池顶设置100mm厚C25砼现浇盖板, 池底设200mm厚C25砼现浇底板, 并铺100mm厚碎石垫层, 侧墙采用20mm厚1:2水泥砂浆抹面;
  - 底板现浇前均须对开挖面修整夯实, 回填土人工夯实, 夯实度须达到85%以上;
  - 侧墙施工严格按照砌体施工工艺及规范执行;
  - 收集池开口处如平面图所示;
  - 收集池外墙贴上环境保护标识牌;
  - 基础地基承载力不小于150KPa, 施工过程中如基础达不到要求的可回填碎石并夯实。

中水华创国际工程设计顾问有限公司 Zhonghua International Engineering Design Consulting Co., Ltd. 资质证书编号: A261136449	审定	崔延洲	项目负责	李卉	李新	校对	孙宁	孙宁	建设 单位	湘潭县农业发展服务中心	工程名称	湘潭市湘潭县排头乡排头岭村高标准农田建设项目(二〇二三年, 投融资创新)			图名	废弃物收集池设计图	工程号	2023-02	图号	LJCH-01
	审核	崔延洲	专业负责	崔延洲	设计	陈建玉	陈建玉	子项名称			排头乡排头岭村投融资创新项目	图别	水工	日期			2023.06			

