

湘潭市      湘潭县  
杨嘉桥镇同福村高标准农田建设项目  
(二〇二三年，投融资创新)

(审定稿)



中水华创国际工程设计顾问有限公司

二〇二三年六月

项目名称：湘潭市湘潭杨嘉桥镇同福村高标准农田建设项目（二〇二三年，投融资创新）

设计单位：中水华创国际工程设计顾问有限公司

设计证号：A261136449

设计负责：崔延渊

审 定：李卉

校 核：崔延渊

设计人员：崔延渊、王 郡、巫金凤

### 图集目录

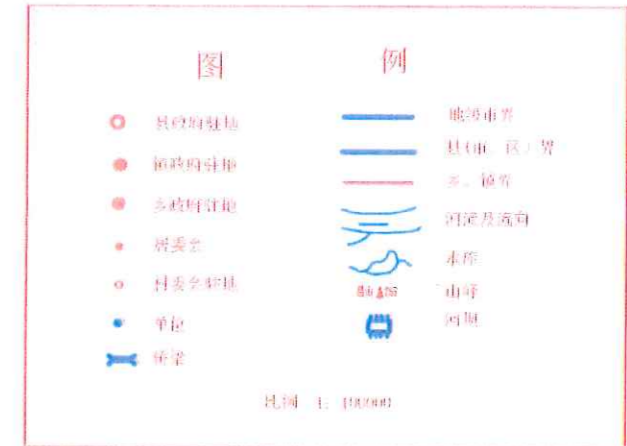
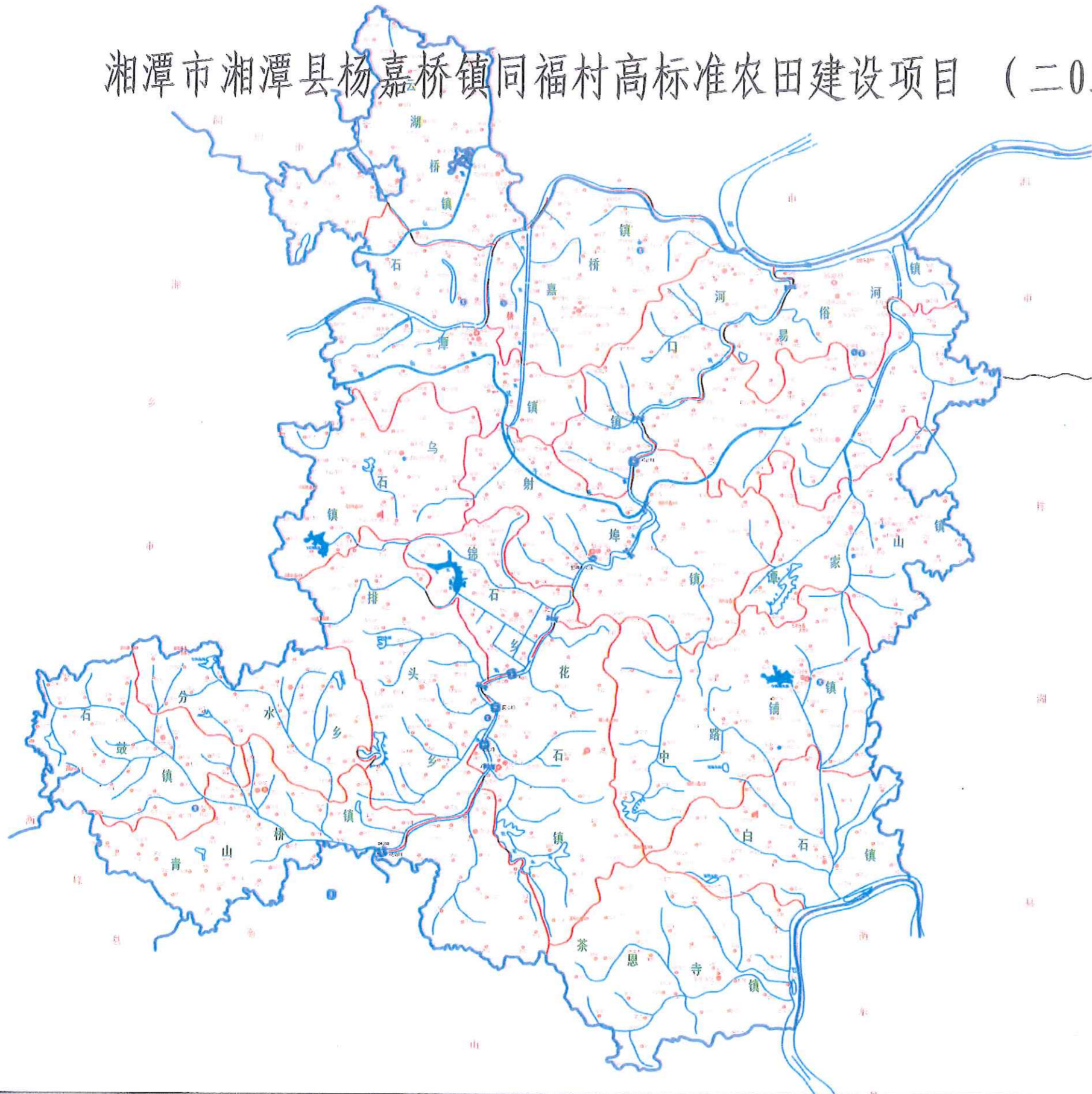
图号	图名	图号	图名
SXT-01	湘潭县水系图	ST-02	杨嘉桥镇同福村EK303彦家大塘设计图
WZT	杨嘉桥镇同福村投融资创新地理位置图	ST-01	杨嘉桥镇同福村EK304黑塘平面图
<b>杨嘉桥镇同福村</b>		ST-02	杨嘉桥镇同福村EK304黑塘设计图
PM-01	杨嘉桥镇同福村项目平面布置图	ST-01	杨嘉桥镇同福村EK305建兴塘平面图
TKZZ-01	杨嘉桥镇同福村田块整治平面设计图	ST-02	杨嘉桥镇同福村EK305建兴塘设计图
TKZZ-02	杨嘉桥镇同福村田块整治渠道、机耕路规划设计图	ST-01	杨嘉桥镇同福村EK306中间二塘平面图
TKZZ-03	杨嘉桥镇同福村田块整治田埂设计图	ST-02	杨嘉桥镇同福村EK306中间二塘设计图
TKZZ-04	杨嘉桥镇同福村田块整治土方平衡设计图	ST-01	杨嘉桥镇同福村EK307中间三塘平面图
TKZZ-05	杨嘉桥镇同福村田块整治平面设计图	ST-02	杨嘉桥镇同福村EK307中间三塘设计图
TKZZ-06	杨嘉桥镇同福村田块整治渠道、机耕路规划设计图	QG-01	杨嘉桥镇同福村QG174灌渠设计图
TKZZ-07	杨嘉桥镇同福村田块整治田埂设计图	QG-02	杨嘉桥镇同福村QG175灌渠设计图
TKZZ-08	杨嘉桥镇同福村田块整治土方平衡设计图(1/2)	QG-03	杨嘉桥镇同福村QG176灌渠设计图
TKZZ-09	杨嘉桥镇同福村田块整治土方平衡设计图(2/2)	QG-04	杨嘉桥镇同福村QG177灌渠设计图
ST-01	杨嘉桥镇同福村EK297石桥后塘平面图	QP-01	杨嘉桥镇同福村QP44排渠设计图
ST-02	杨嘉桥镇同福村EK297石桥后塘设计图	JS-01	杨嘉桥镇同福村JS59生产路设计图
ST-01	杨嘉桥镇同福村EK298红旗组塘平面图	JS-02	杨嘉桥镇同福村JS60生产路设计图
ST-02	杨嘉桥镇同福村EK298红旗组塘设计图	JS-03	杨嘉桥镇同福村JS61生产路设计图
ST-01	杨嘉桥镇同福村EK299桂花塘平面图	JS-04	杨嘉桥镇同福村JS62生产路设计图
ST-02	杨嘉桥镇同福村EK299桂花塘设计图	JS-05	杨嘉桥镇同福村JS63生产路设计图
ST-01	杨嘉桥镇同福村EK300文洲大塘平面图	QGFS-01	灌渠附属建筑物(0.4*0.5)m分水闸设计图
ST-02	杨嘉桥镇同福村EK300文洲大塘设计图	QGFS-02	灌渠附属建筑物0.4m灌渠人行桥设计图
ST-01	杨嘉桥镇同福村EK301井塘平面图	QGFS-03	灌渠附属建筑物0.4m灌渠机耕桥设计图
ST-02	杨嘉桥镇同福村EK301井塘设计图	QGFS-04	灌渠附属建筑物(0.5*0.5)m分水闸设计图
ST-01	杨嘉桥镇同福村EK302建兴大塘平面图	QGFS-05	灌渠附属建筑物0.5m灌渠人行桥设计图
ST-02	杨嘉桥镇同福村EK302建兴大塘设计图	QGFS-06	灌渠附属建筑物0.5m灌渠机耕桥设计图
ST-01	杨嘉桥镇同福村EK303彦家大塘平面图	QGFS-07	灌渠附属建筑物(0.6*0.6)m分水闸设计图



# 湘潭市湘潭县杨嘉桥镇同福村高标准农田建设项目（二〇二三年，投融资创新）



比例尺: 1: 10000



备注  
1. 本图比例尺为1:10000, 仅供参考。  
2. 本图数据来源于湘潭县自然资源局, 如有变更, 恕不另行通知。  
3. 本图数据来源于湘潭县水利局, 如有变更, 恕不另行通知。  
4. 本图数据来源于湘潭县住房和城乡建设局, 如有变更, 恕不另行通知。  
5. 本图数据来源于湘潭县农业农村局, 如有变更, 恕不另行通知。

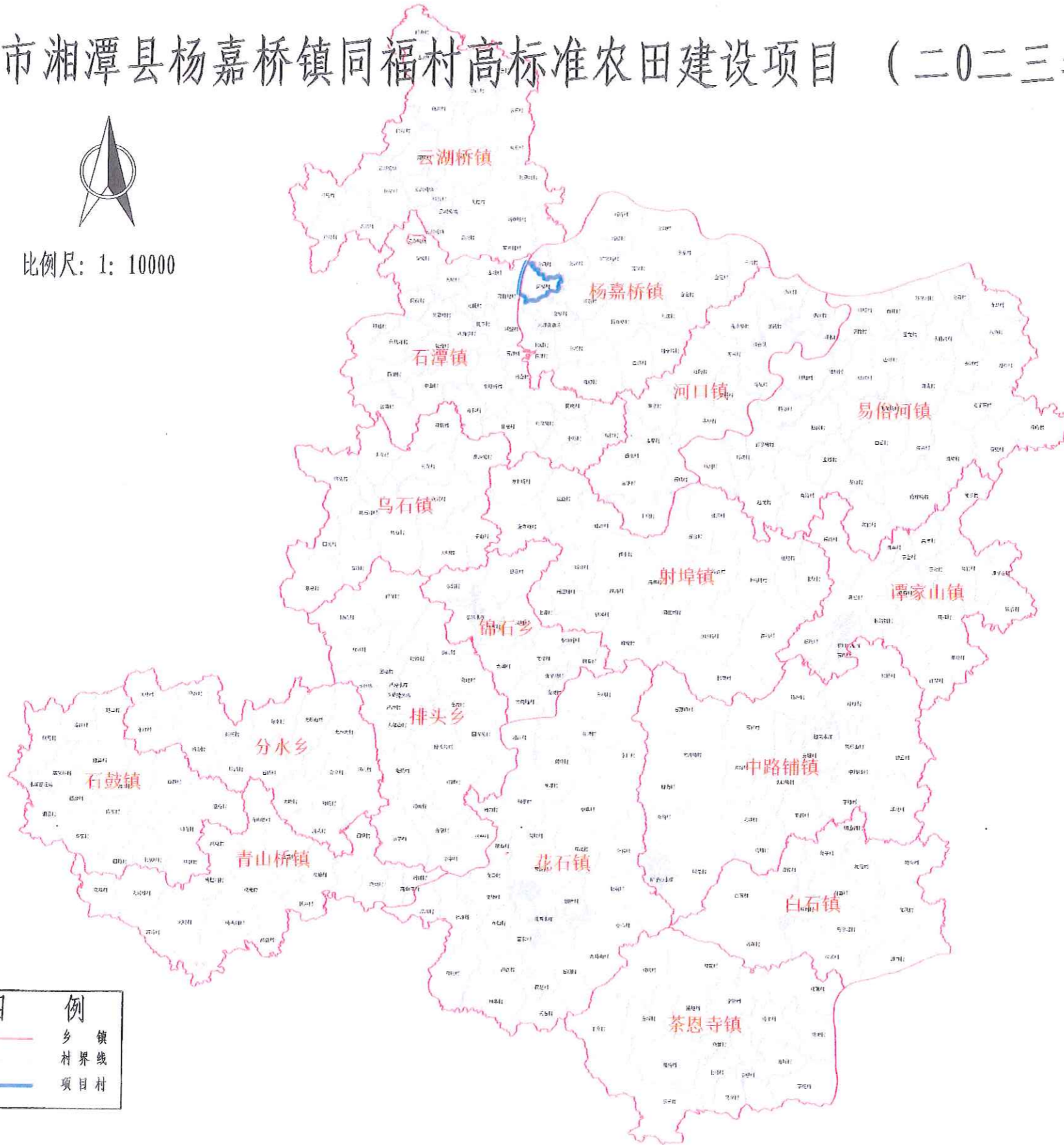
资质证书  
风雷国际工程乙级 农业行业(农业综合开发生态工程、灌溉工程)乙级 建筑行业(房屋建筑工程)乙级 冶金行业(冶金工程)乙级 石化行业(石油炼制工程)乙级 轻工行业(轻工工程)乙级 纺织行业(纺织工程)乙级 机械行业(机械工程)乙级 船舶行业(船舶工程)乙级 航空行业(航空工程)乙级 公路行业(公路工程)乙级 商修行业(公路行业)乙级  
中水华创国际工程咨询有限公司  
Zhongshu Huachuang International Engineering Design Co., Ltd.  
湖南省双 资质证书编号: A26113649

审定 崔延洲 审核 崔延洲	项目负责 李卉 专业负责 崔延洲	校对 孙宁 设计 陈建玉	建设单位 湘潭县农业发展服务中心	工程名称 湘潭县杨嘉桥镇同福村高标准农田建设项目(二〇二三年, 投融资创新)	图名 湘潭县水系图	工程号 2023-02	图号 SXT-01
				子项名称 杨嘉桥镇同福村投融资创新项目		图别 水工	日期 2023.06

# 湘潭市湘潭县杨嘉桥镇同福村高标准农田建设项目（二〇二三年，投融资创新）



比例尺: 1: 10000



投融资创新项目村明细	
序号	项目村
1	杨嘉桥镇同福村

图例	
	乡 镇 界 线
	项目 村

1. 项目区范围以现状为准，不得随意变更。  
 2. 项目区范围以现状为准，不得随意变更。  
 3. 项目区范围以现状为准，不得随意变更。  
 4. 项目区范围以现状为准，不得随意变更。  
 5. 项目区范围以现状为准，不得随意变更。

农业行业（农业综合开发生态工程、普通农工程）乙级  
 林业行业（造林工程、森林抚育工程、油茶工程、油茶林工程）乙级  
 水利行业（灌溉工程、节水工程、农村饮水安全工程、农村饮水安全工程）乙级  
 公路行业（公路工程）乙级  
 市政行业（市政工程）乙级  
 人防工程（人防工程）乙级  
 城乡规划行业（城乡规划工程）乙级  
 岩土工程（岩土工程）乙级  
 测绘行业（测绘工程）乙级  
 工程咨询行业（工程咨询工程）乙级  
 工程造价行业（工程造价工程）乙级  
 工程监理行业（工程监理工程）乙级  
 招标代理行业（招标代理工程）乙级  
 项目管理行业（项目管理工程）乙级  
 其他行业（其他工程）乙级

 中水华创国际工程设计顾问有限公司 Zhongshu International Engineering Design Consultant Co., Ltd. 湖南省政府 资质证书编号: A261126449	审定	崔延洲	项目负责人	李 卉	李 卉	校对	孙 宁	孙 宁	建设单位 湘潭县农业发展服务中心	工程名称	湘潭市湘潭县杨嘉桥镇同福村高标准农田建设项目（二〇二三年，投融资创新）		图名	杨嘉桥镇同福村投融资创新项目地理位置图		工程号	2023-02	图号	BZT-01
	审核	崔延洲	专业负责	崔延洲	崔延洲	设计	陈建玉	陈建玉		子项名称	杨嘉桥镇同福村投融资创新项目			图别	水工	日期	2023.06		

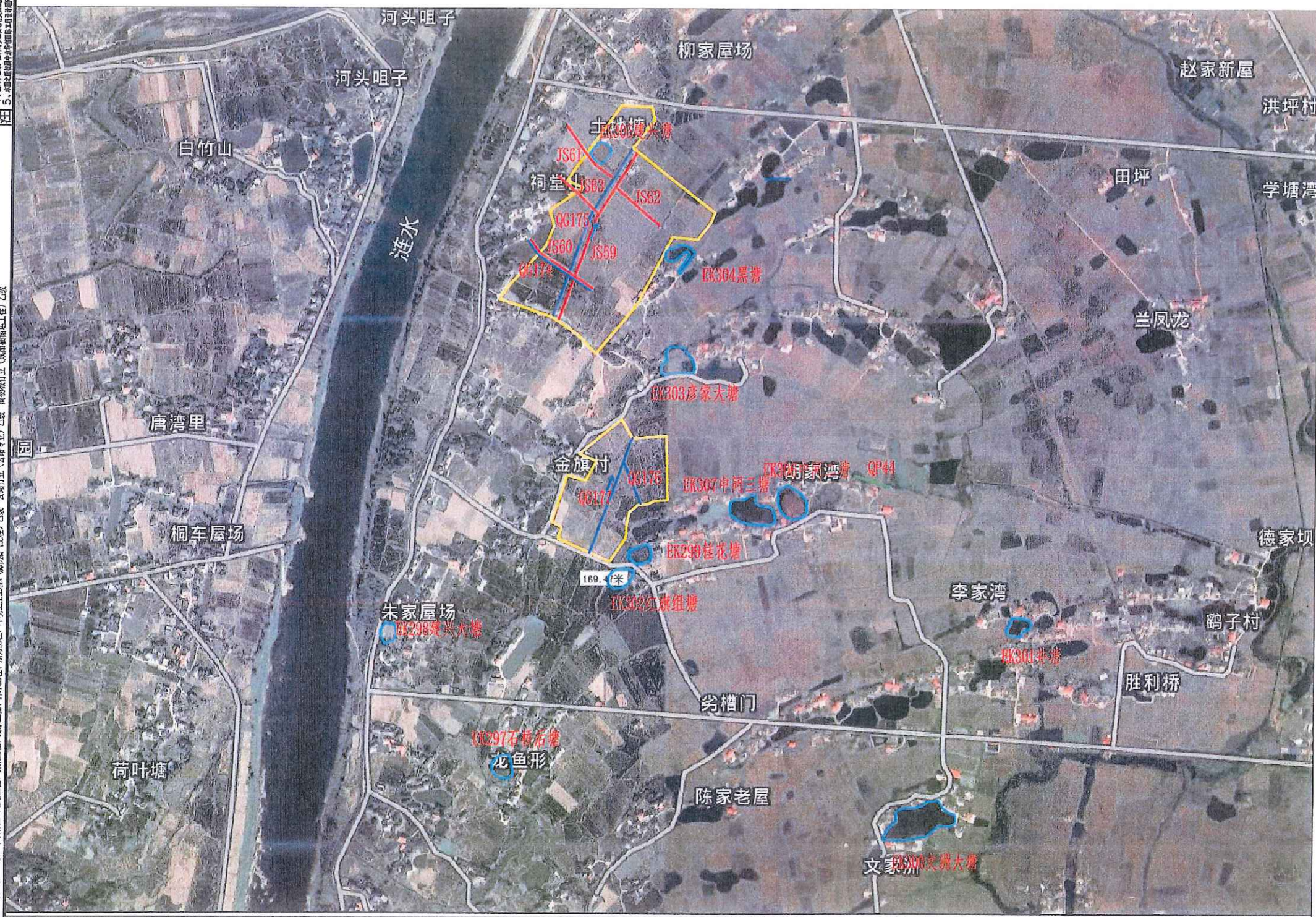
# 湘潭市湘潭县杨嘉桥镇同福村高标准农田建设项目 (二〇二三年, 投融资创新)



1:10 000



1. 本图件为项目施工图, 不得作为其他用途。  
2. 凡在本图件范围内进行施工, 必须按照本图件的要求进行。  
3. 本图件为项目施工图, 不得作为其他用途。  
4. 本图件为项目施工图, 不得作为其他用途。  
5. 本图件为项目施工图, 不得作为其他用途。



湘潭市湘潭县杨嘉桥镇同福村高标准农田建设项目特性表  
(二〇二三年, 投融资创新)

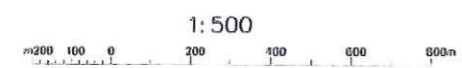
序号	建设内容	建设规模	建设标准	建设年限	建设费用	备注
1	高标准农田建设	2000亩	1.5	2023	3000万元	高标准农田建设, 包括土地平整、灌溉与排水、田间道路、农田防护与生态工程、农田水利设施、农田电力设施、农田信息化设施等。
2	高标准农田建设	1000亩	2.0	2023	2000万元	高标准农田建设, 包括土地平整、灌溉与排水、田间道路、农田防护与生态工程、农田水利设施、农田电力设施、农田信息化设施等。
3	高标准农田建设	500亩	2.5	2023	1250万元	高标准农田建设, 包括土地平整、灌溉与排水、田间道路、农田防护与生态工程、农田水利设施、农田电力设施、农田信息化设施等。
4	高标准农田建设	300亩	3.0	2023	900万元	高标准农田建设, 包括土地平整、灌溉与排水、田间道路、农田防护与生态工程、农田水利设施、农田电力设施、农田信息化设施等。
5	高标准农田建设	200亩	3.5	2023	700万元	高标准农田建设, 包括土地平整、灌溉与排水、田间道路、农田防护与生态工程、农田水利设施、农田电力设施、农田信息化设施等。
6	高标准农田建设	150亩	4.0	2023	600万元	高标准农田建设, 包括土地平整、灌溉与排水、田间道路、农田防护与生态工程、农田水利设施、农田电力设施、农田信息化设施等。
7	高标准农田建设	100亩	4.5	2023	450万元	高标准农田建设, 包括土地平整、灌溉与排水、田间道路、农田防护与生态工程、农田水利设施、农田电力设施、农田信息化设施等。
8	高标准农田建设	80亩	5.0	2023	400万元	高标准农田建设, 包括土地平整、灌溉与排水、田间道路、农田防护与生态工程、农田水利设施、农田电力设施、农田信息化设施等。
9	高标准农田建设	60亩	5.5	2023	330万元	高标准农田建设, 包括土地平整、灌溉与排水、田间道路、农田防护与生态工程、农田水利设施、农田电力设施、农田信息化设施等。
10	高标准农田建设	40亩	6.0	2023	240万元	高标准农田建设, 包括土地平整、灌溉与排水、田间道路、农田防护与生态工程、农田水利设施、农田电力设施、农田信息化设施等。
11	高标准农田建设	30亩	6.5	2023	195万元	高标准农田建设, 包括土地平整、灌溉与排水、田间道路、农田防护与生态工程、农田水利设施、农田电力设施、农田信息化设施等。
12	高标准农田建设	20亩	7.0	2023	140万元	高标准农田建设, 包括土地平整、灌溉与排水、田间道路、农田防护与生态工程、农田水利设施、农田电力设施、农田信息化设施等。
13	高标准农田建设	15亩	7.5	2023	112.5万元	高标准农田建设, 包括土地平整、灌溉与排水、田间道路、农田防护与生态工程、农田水利设施、农田电力设施、农田信息化设施等。
14	高标准农田建设	10亩	8.0	2023	80万元	高标准农田建设, 包括土地平整、灌溉与排水、田间道路、农田防护与生态工程、农田水利设施、农田电力设施、农田信息化设施等。
15	高标准农田建设	8亩	8.5	2023	68万元	高标准农田建设, 包括土地平整、灌溉与排水、田间道路、农田防护与生态工程、农田水利设施、农田电力设施、农田信息化设施等。
16	高标准农田建设	6亩	9.0	2023	54万元	高标准农田建设, 包括土地平整、灌溉与排水、田间道路、农田防护与生态工程、农田水利设施、农田电力设施、农田信息化设施等。
17	高标准农田建设	4亩	9.5	2023	38万元	高标准农田建设, 包括土地平整、灌溉与排水、田间道路、农田防护与生态工程、农田水利设施、农田电力设施、农田信息化设施等。
18	高标准农田建设	3亩	10.0	2023	30万元	高标准农田建设, 包括土地平整、灌溉与排水、田间道路、农田防护与生态工程、农田水利设施、农田电力设施、农田信息化设施等。
19	高标准农田建设	2亩	10.5	2023	21万元	高标准农田建设, 包括土地平整、灌溉与排水、田间道路、农田防护与生态工程、农田水利设施、农田电力设施、农田信息化设施等。
20	高标准农田建设	1.5亩	11.0	2023	15.75万元	高标准农田建设, 包括土地平整、灌溉与排水、田间道路、农田防护与生态工程、农田水利设施、农田电力设施、农田信息化设施等。
21	高标准农田建设	1亩	11.5	2023	11.5万元	高标准农田建设, 包括土地平整、灌溉与排水、田间道路、农田防护与生态工程、农田水利设施、农田电力设施、农田信息化设施等。
22	高标准农田建设	0.5亩	12.0	2023	6万元	高标准农田建设, 包括土地平整、灌溉与排水、田间道路、农田防护与生态工程、农田水利设施、农田电力设施、农田信息化设施等。



中水华创国际工程设计顾问有限公司 Zhongshuihua International Engineering Design Consultant Co., Ltd. 湖南省政府 资质证书编号: A261136449	审定	崔延洲	项目负责人	李卉	李新	校对	孙宁	孙宁	建设单位	湘潭县农业发展服务中心	工程名称	湘潭市湘潭县杨嘉桥镇同福村高标准农田建设项目(二〇二三年, 投融资创新)	图名	杨嘉桥镇同福村项目平面布置图	工程号	2023-02	图号	PM-01
	审核	崔延洲	专业负责	崔延洲	设计	陈建玉	陈建玉	图别							水工	日期	2023.06	

1. 本设计文件为初步设计文件，不得作为施工图使用。  
 2. 本设计文件为初步设计文件，不得作为施工图使用。  
 3. 本设计文件为初步设计文件，不得作为施工图使用。  
 4. 本设计文件为初步设计文件，不得作为施工图使用。  
 5. 本设计文件为初步设计文件，不得作为施工图使用。

备注  
 1. 本设计文件为初步设计文件，不得作为施工图使用。  
 2. 本设计文件为初步设计文件，不得作为施工图使用。  
 3. 本设计文件为初步设计文件，不得作为施工图使用。  
 4. 本设计文件为初步设计文件，不得作为施工图使用。  
 5. 本设计文件为初步设计文件，不得作为施工图使用。



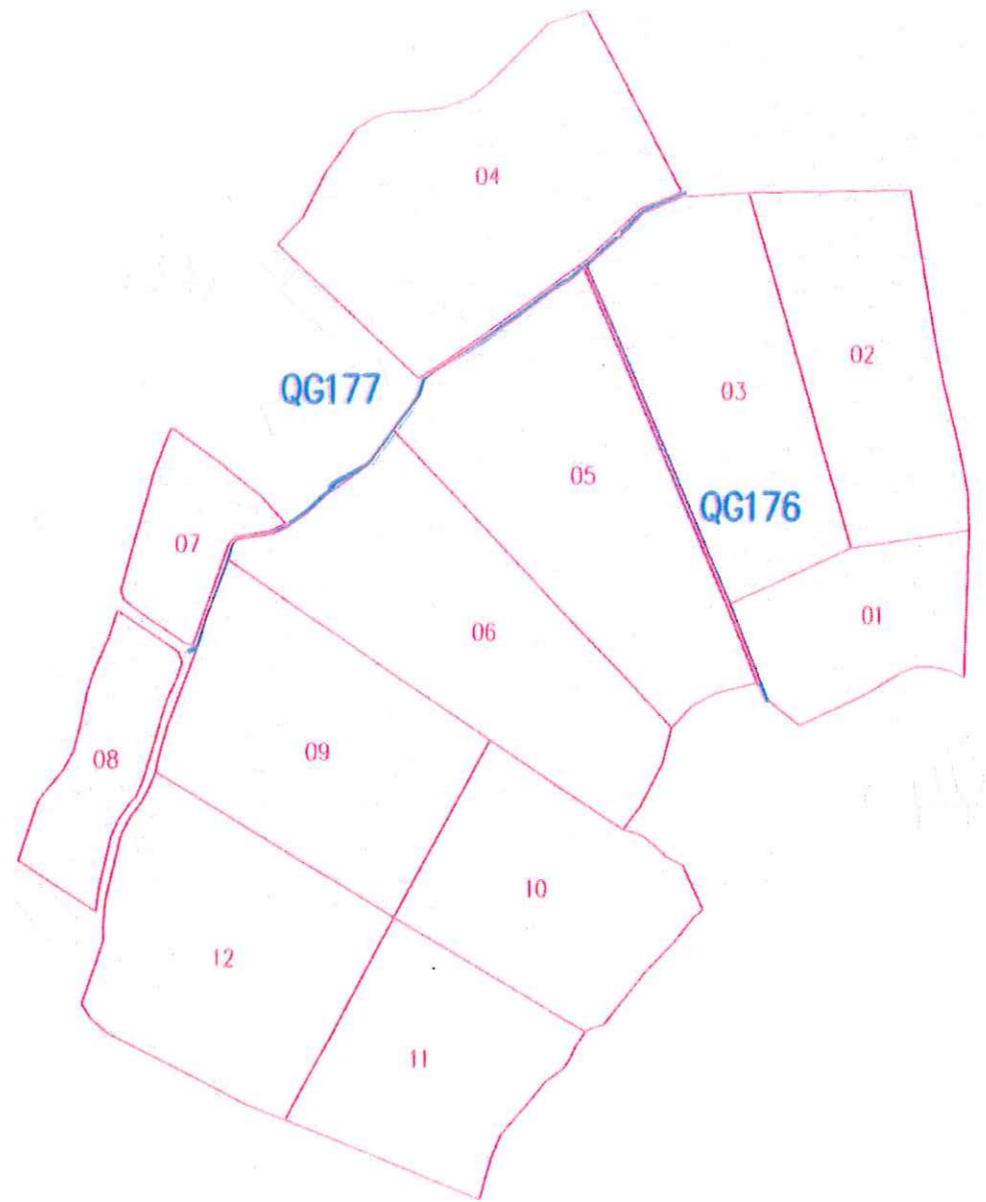
杨嘉桥镇同福村田块整治平面设计图

图例

- 规划渠道
- 规划机耕道
- 规划田埂
- 规划田块

同福村田块整治统计表

地块	平整面积 (m <sup>2</sup> )	土方平均高 度 (m)	挖方量 (m <sup>3</sup> )	填方量 (m <sup>3</sup> )	田埂长 度 (m)
1	2548.1	38.17	206	206	110
2	1369.1	38.8	333	333	76
3	5192.6	39.3	610	610	121
4	6647.9	38.94	659	659	143
5	6471.2	39.47	681	680	138
6	6011.9	39.39	615	615	130
7	1500.8	38.85	102	101	
8	1833.6	38.33	118	117	
9	3533.8	39.28	300	300	
10	1235.1	39.33	298	298	
11	3003.6	38.81	123	123	
12	3525.8	38.57	636	636	
合计	33876.5		5109	5098	728



**中水华创国际工程设计顾问有限公司**  
 Zhongshu Huachuang International Engineering Design Consultant Co., Ltd.  
 湖南省长沙市芙蓉区... 资质证书编号: A26113646

审定	崔延湖	项目负责人	李卉	校对	孙宁
审核	崔延湖	专业负责	崔延湖	设计	陈建玉

建设单位  
 湘潭县农业发展服务中心

工程名称  
 湘潭县同福村田块整治项目(二〇二三年、投资估算版)  
 子项名称  
 杨嘉桥镇同福村投融资创新项目

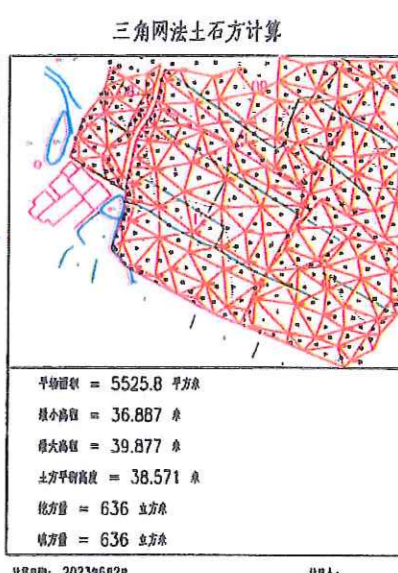
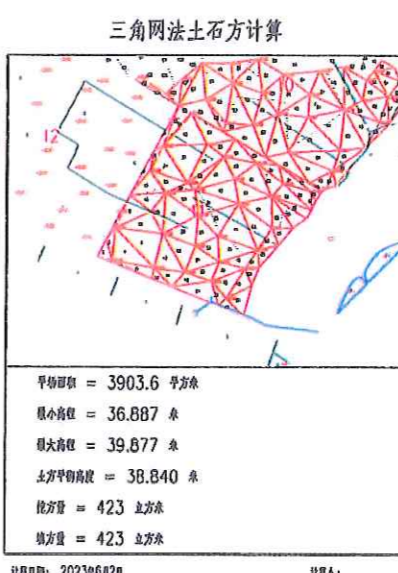
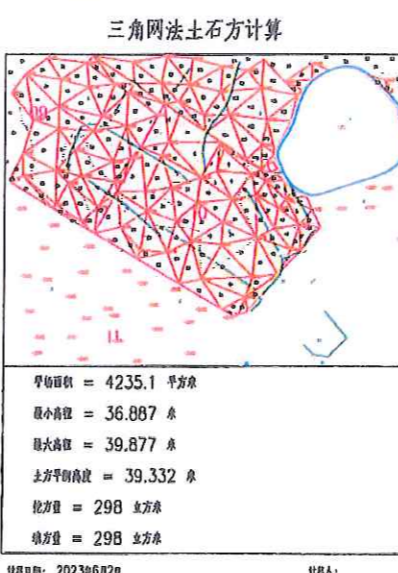
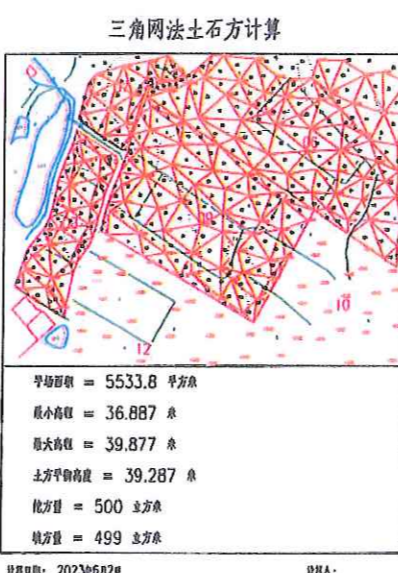
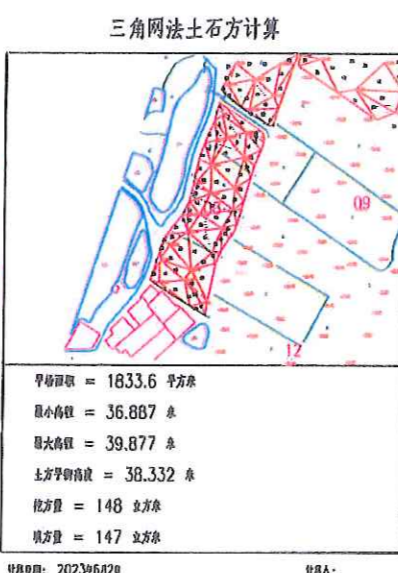
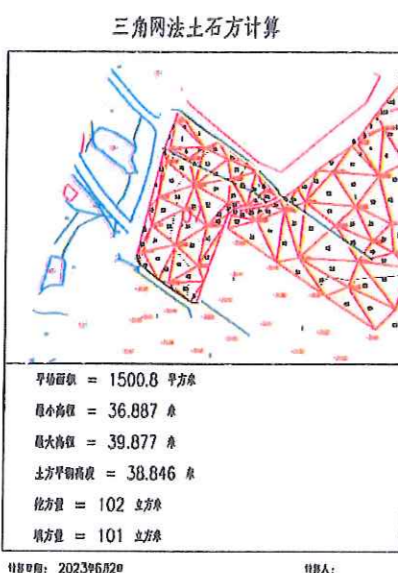
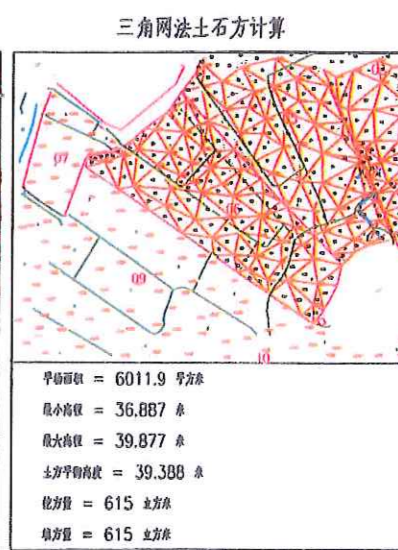
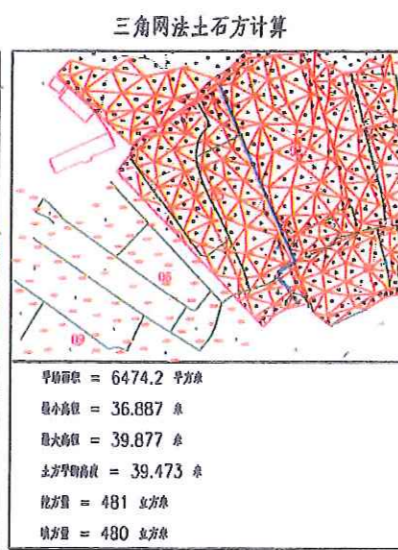
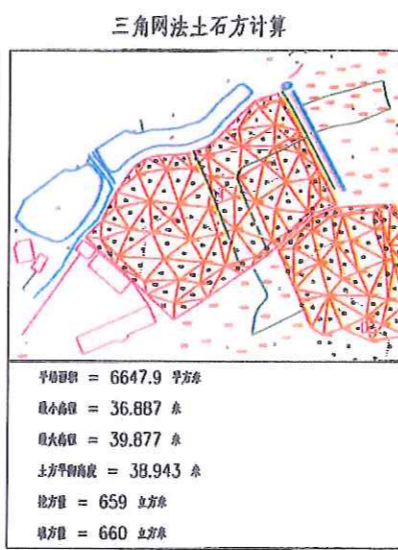
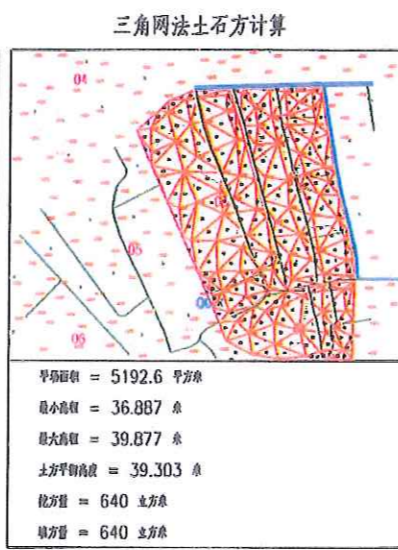
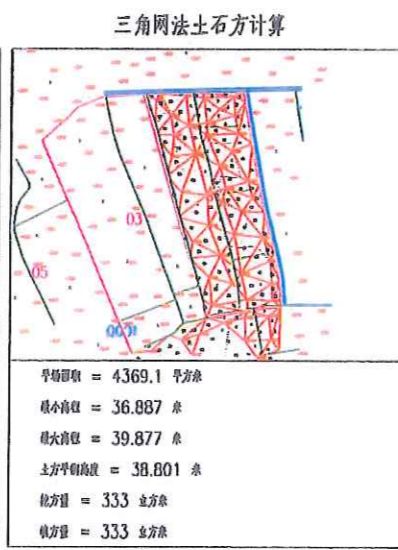
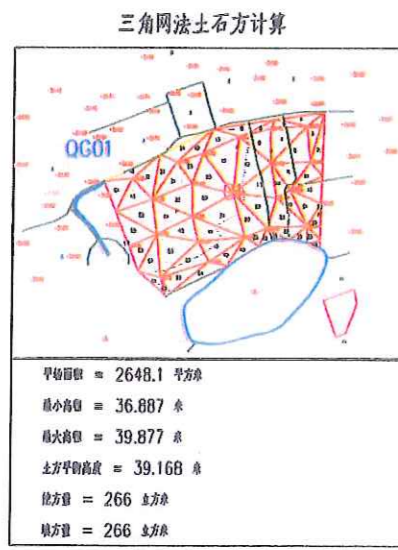
图名	杨嘉桥镇同福村田块整治平面设计图	工程号	2023-02	图号	TKZZ-01
图别	水工	日期	2023.06		







1. 本图是根据设计提供的地形图、工程图、数据等资料编制而成，编制人：李丹、李新、孙宁、陈建玉。  
 2. 本图仅供设计、施工、监理等单位使用，不得用于其他用途。  
 3. 本图版权归设计单位所有，未经许可，不得擅自复制或传播。  
 4. 本图仅供参考，不作为法律依据。  
 5. 本图编制日期：2023年6月20日。



中水华创国际工程设计顾问有限公司  
 Zhongshu Huachuang International Engineering Design Consultant Co., Ltd.  
 注册市政 资质证书编号: A26112649

审定	崔延洲	项目负责人	李丹	李新	校对	孙宁	孙宁	建设单位	湘潭县农业发展服务中心
审核	崔延洲	专业负责	崔延洲		设计	陈建玉	陈建玉	工程名称	湘潭县同福村同福村投融资创新项目

子项目名称	杨嘉桥镇同福村投融资创新项目	图名	杨嘉桥镇同福村田块整治土方平衡设计图	工程号	2023-02	图号	TKZZ-04
		图别	水工	日期	2023.06		



备注  
 1. 规划范围内工程实施时，不得随意变更。  
 2. 规划范围内工程实施时，应严格按照规划要求进行。  
 3. 规划范围内工程实施时，应严格按照规划要求进行。  
 4. 规划范围内工程实施时，应严格按照规划要求进行。  
 5. 规划范围内工程实施时，应严格按照规划要求进行。

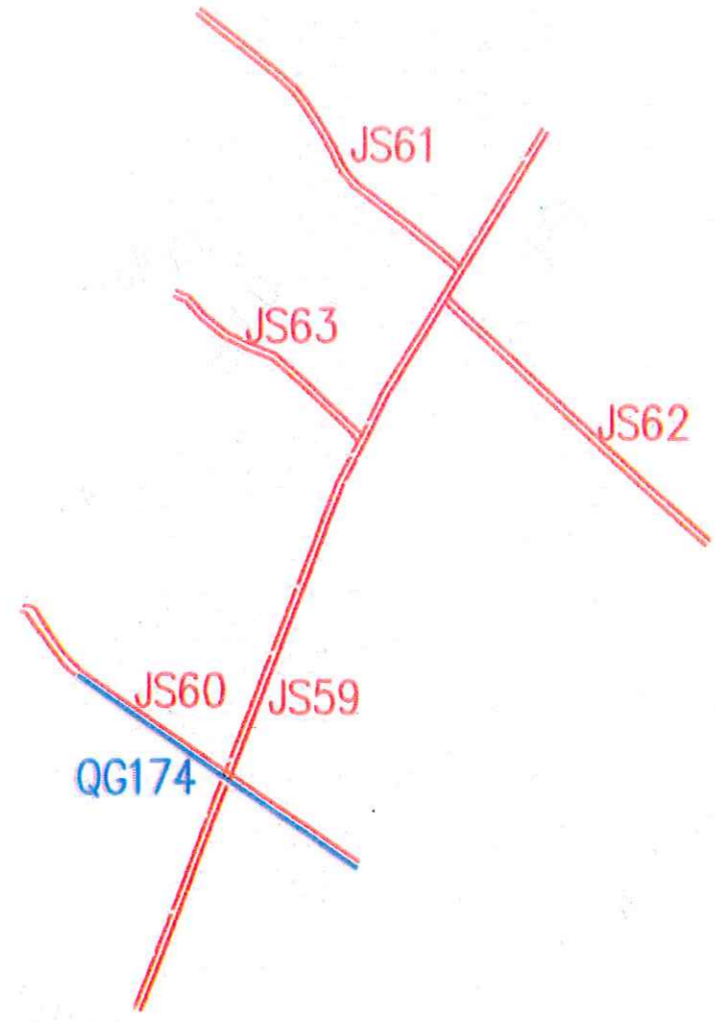


1:500  
 0 100 200 300 400 500 600m

杨嘉桥镇同福村田块整治渠道、机耕路规划设计图

图例

- 规划渠道
- 规划机耕道
- 规划田埂
- 规划田块



注册土木工程师(岩土)乙级  
 注册土木工程师(结构)乙级  
 注册土木工程师(给排水)乙级  
 注册土木工程师(暖通空调)乙级  
 注册土木工程师(电气)乙级  
 注册土木工程师(动力)乙级  
 注册土木工程师(岩土)乙级  
 注册土木工程师(结构)乙级  
 注册土木工程师(给排水)乙级  
 注册土木工程师(暖通空调)乙级  
 注册土木工程师(电气)乙级  
 注册土木工程师(动力)乙级

中水华创国际工程设计顾问有限公司  
 Zhongshui Huachuang International Engineering Design Consultant Co., Ltd.  
 注册 市政 资质证书编号: A26112449

审定	崔延洲		项目负责人	李 卉		校对	孙 宁		建设	湘潭县农业发展服务中心
审核	崔延洲		专业负责	崔延洲		设计	陈建玉		单位	

工程名称 湘潭市湘潭县杨嘉桥镇同福村高标准农田建设项目(二期三年一期融资创新)

子项名称 杨嘉桥镇同福村投融资创新项目

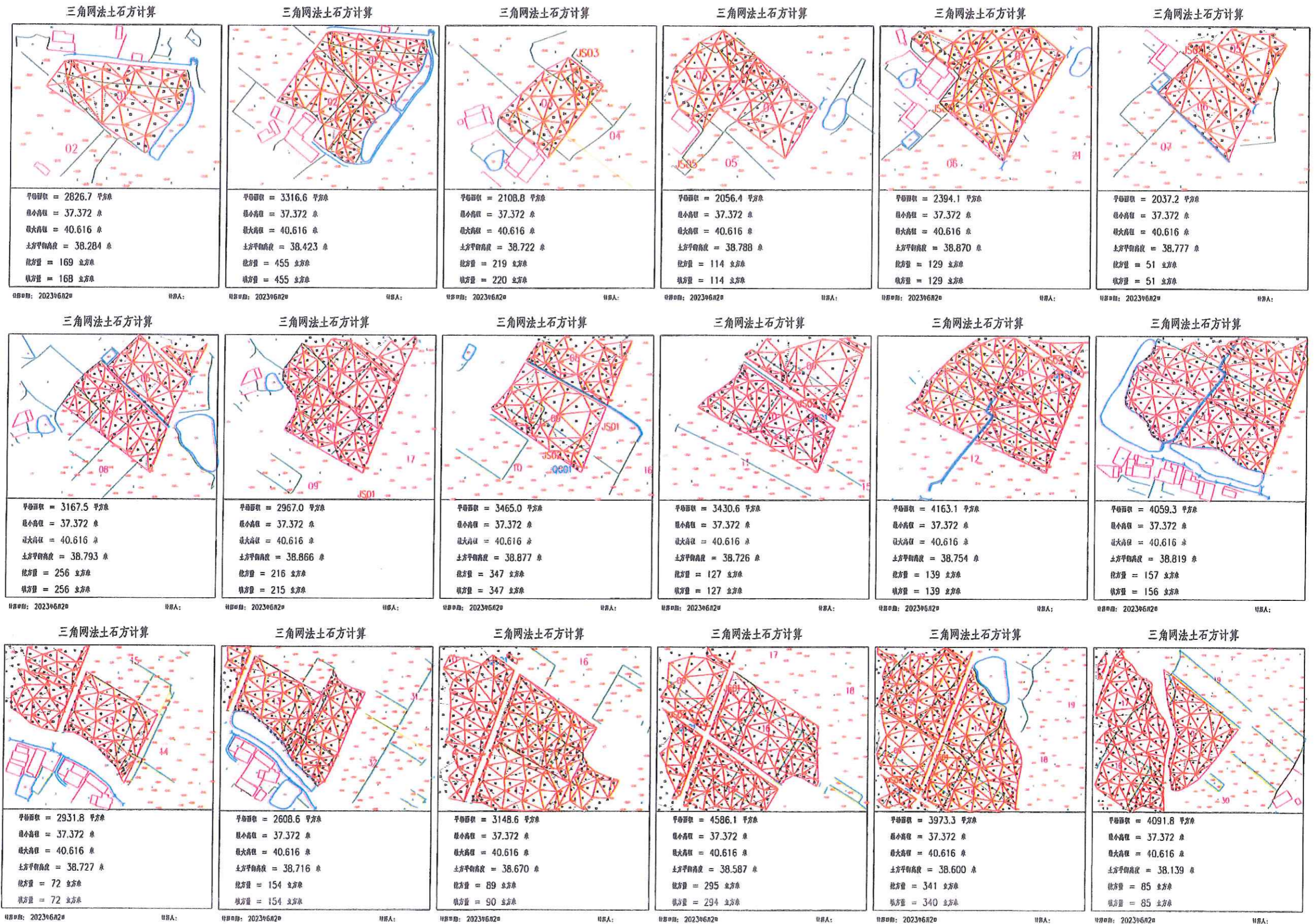
图名 杨嘉桥镇同福村田块整治渠道、机耕路规划设计图

工程号	2023-02	图号	TKZZ-06
图别	水工	日期	2023.06



1. 说明：本图是根据地形图、设计高程、填挖方量、土方平衡等数据，采用三角网法进行土方平衡计算的结果。  
 2. 填挖方量：填方量表示填土的体积，挖方量表示挖土的体积。  
 3. 土方平衡：填方量与挖方量之和为零，表示土方平衡。  
 4. 填挖方量：填方量与挖方量之差，表示填挖方的净量。  
 5. 填挖方量：填方量与挖方量之比，表示填挖方的比例。

瓜埠镇工程乙级  
 水利行业（河道整治工程）乙级  
 水利行业（灌溉工程）乙级  
 水利行业（防洪工程）乙级  
 水利行业（供水工程）乙级  
 水利行业（污水处理工程）乙级  
 水利行业（生态修复工程）乙级  
 水利行业（智慧水利工程）乙级  
 水利行业（其他水利专业）乙级



中水华创国际工程设计顾问有限公司  
 注册证书编号: A20116449

审定	崔延渊	项目负责	李井	校对	孙宁	建设	单位
审核	崔延渊	专业负责	崔延渊	设计	陈建玉		

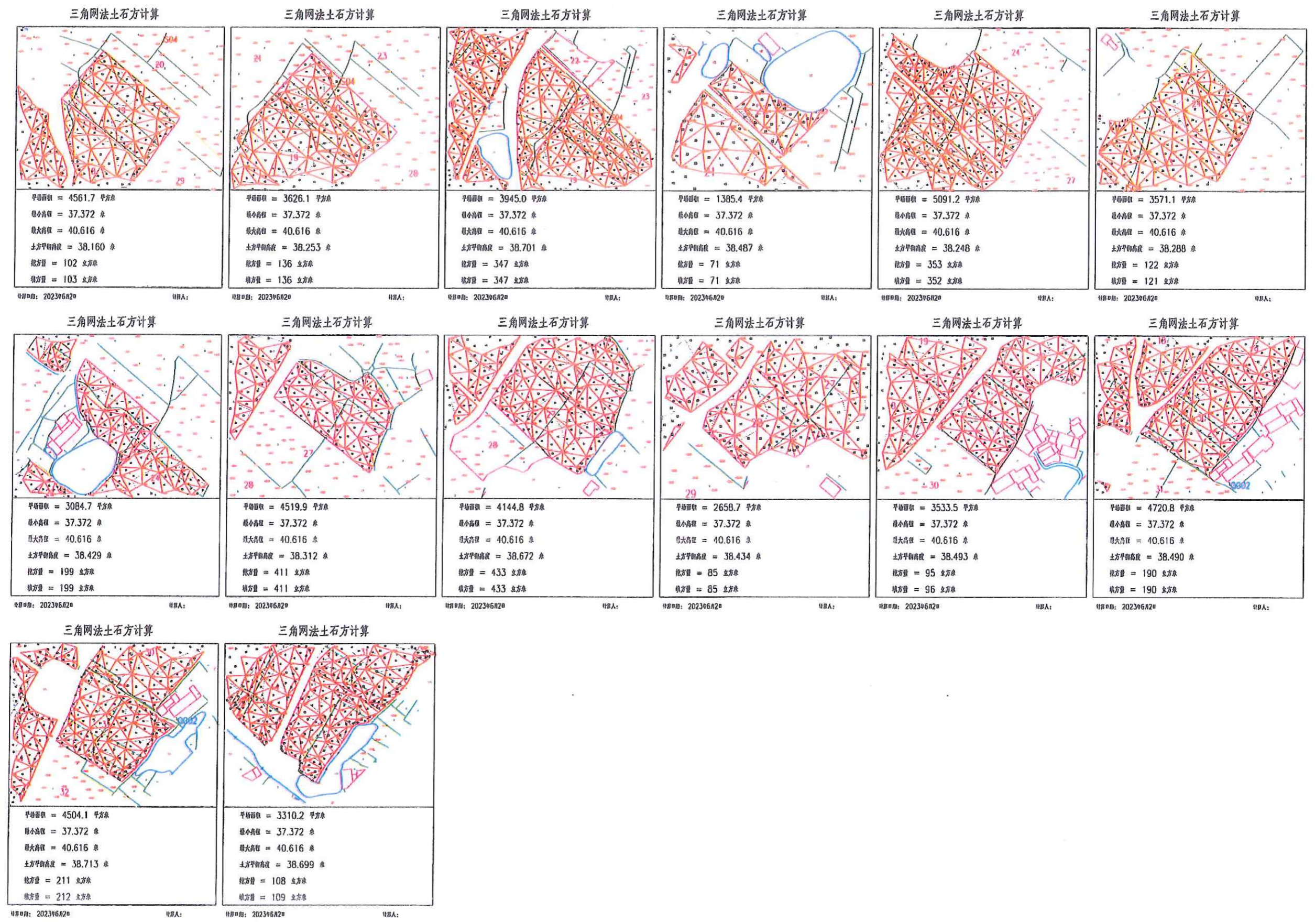
湘潭县农业发展服务中心

工程名称: 湘潭县农业高质量发展项目(二)(三年) (投资估算)  
 子项名称: 杨嘉桥镇同福村投融资创新项目

图名	杨嘉桥镇同福村田块整治土方平衡设计图(1/2)	工程号	2023-02	图号	TK22-08
图别	水工	日期	2023.06		

1. 本图是根据设计提供的地形图、工程图、土方量计算表等资料编制的。  
 2. 土方量计算采用三角网法，计算精度为±1%。  
 3. 土方量计算时，填方量按填方区计算，挖方量按挖方区计算。  
 4. 土方量计算时，填方量按填方区计算，挖方量按挖方区计算。  
 5. 土方量计算时，填方量按填方区计算，挖方量按挖方区计算。

乙级 城乡规划编制单位资质证书  
 乙级 测绘资质证书  
 乙级 工程咨询单位资质证书  
 乙级 工程造价咨询单位资质证书  
 乙级 工程监理资质证书  
 乙级 工程勘察资质证书  
 乙级 工程设计资质证书  
 乙级 工程咨询单位资质证书  
 乙级 工程造价咨询单位资质证书  
 乙级 工程监理资质证书  
 乙级 工程勘察资质证书  
 乙级 工程设计资质证书

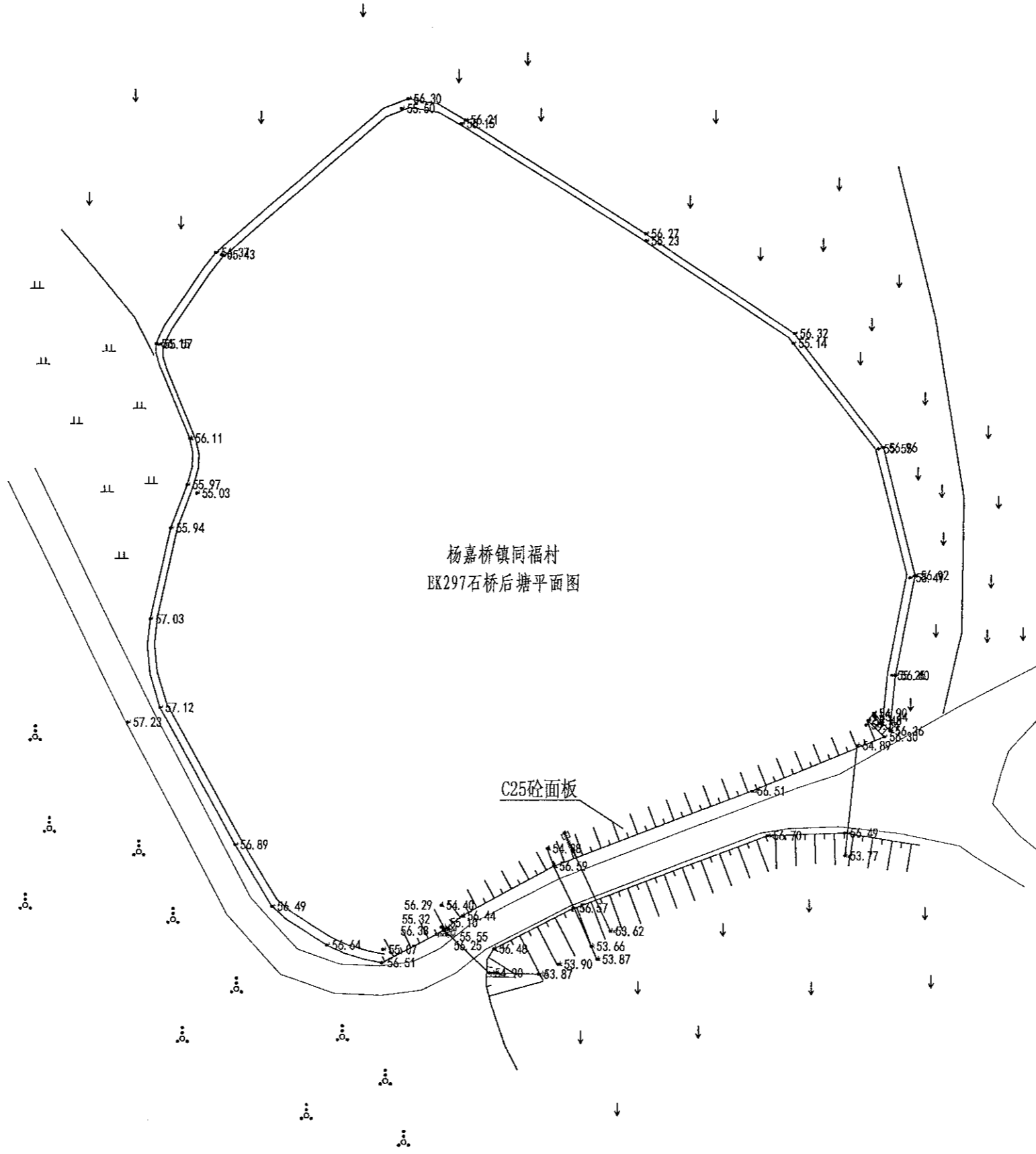


中水华创国际工程设计顾问有限公司 Zhongshu International Engineering Design Institute 地址：西安 资质证书编号：A261136449	审定	崔延洲	项目负责人	李卉	设计	孙宁	设计	陈建玉	建设	湘潭县农业发展服务中心	工程名称	湘潭市湘潭县同福村同福村乡村振兴项目（一期）（一期）（一期）	图名	杨嘉桥镇同福村 田块整治土方平衡设计图(2/2)	工程号	2023-02	图号	TKZ2-09
	审核	崔延洲	专业负责	崔延洲	设计	陈建玉	设计	陈建玉	单位		子项名称	杨嘉桥镇同福村投融资创新项目	图别	水工	日期	2023.06		




1. 本设计文件仅供参考，不作为法律依据。  
 2. 本设计文件仅供参考，不作为法律依据。  
 3. 本设计文件仅供参考，不作为法律依据。  
 4. 本设计文件仅供参考，不作为法律依据。  
 5. 本设计文件仅供参考，不作为法律依据。

中水华创国际工程设计顾问有限公司  
 Zhongshui Huachuang International Engineering Design Consultant Co., Ltd.  
 建筑市政 资质证书编号: A261136449

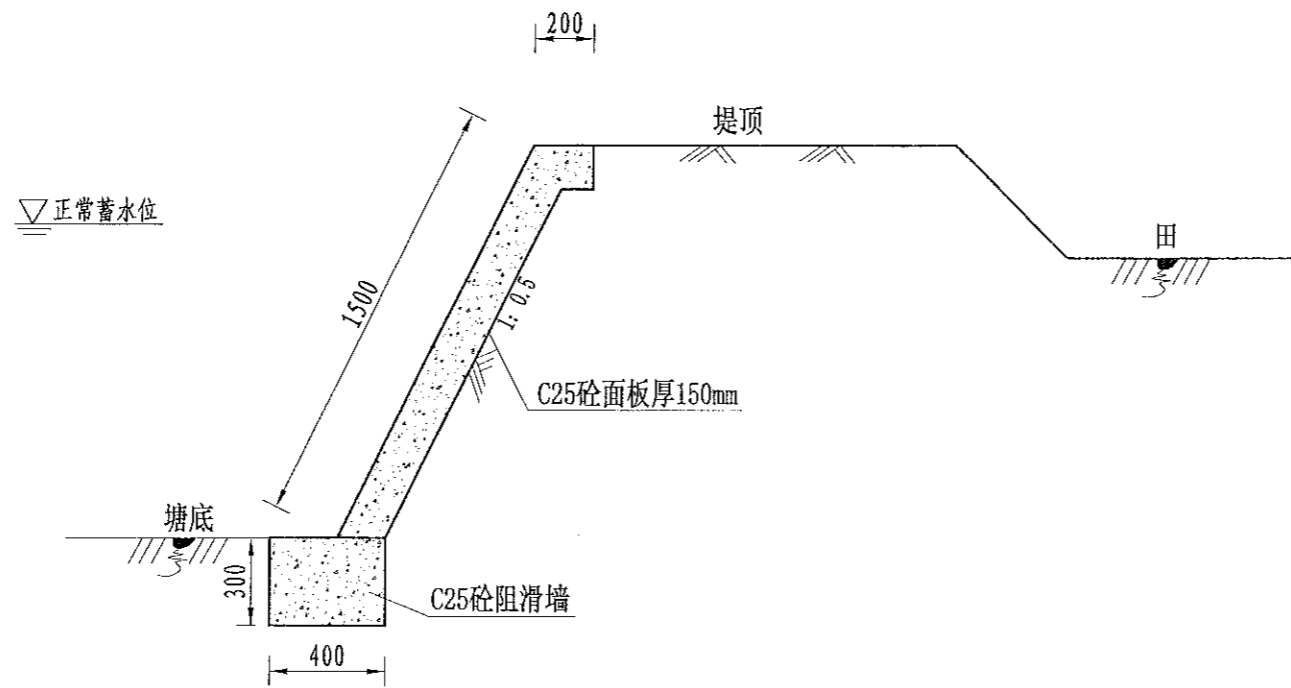


序号	项目名称	单位	工程数量
1	EK297石桥后塘(L=150m, H=1.5m) 砼衬砌		
	清淤扩容		
2	清淤	m <sup>3</sup>	490
	塘坝加固	m	150
	清表(表层腐殖土、杂草、树根等)	m <sup>2</sup>	
	土方开挖(就近堆放)	m <sup>3</sup>	103.5
	土方回填	m <sup>3</sup>	57
	原砼凿除	m <sup>3</sup>	18
	C25砼堵脚	m <sup>3</sup>	18
	碎石垫层	m <sup>3</sup>	
	C25砼护坡	m <sup>3</sup>	38.25
	伸缩缝	m <sup>2</sup>	4.93
3	普通模板制安及拆除	m <sup>2</sup>	112.84
	溢洪道	m	3
	土方开挖(就近堆放)	m <sup>3</sup>	3.24
	土方回填	m <sup>3</sup>	0.9
	C25砼底板	m <sup>3</sup>	0.42
	C25砼侧壁	m <sup>3</sup>	0.6
	普通模板制安及拆除	m <sup>2</sup>	6.6
	C25砼盖板	m <sup>3</sup>	
	抽水设施	项	1
	抽水台班	台班	4
5	量水设施	项	1
	水位尺	根	2
	标志牌(300*450瓷砖)	项	1
	标志牌	块	1

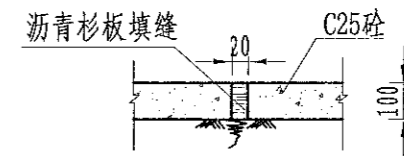
 中水华创国际工程设计顾问有限公司 Zhongshui Huachuang International Engineering Design Consultant Co., Ltd. 建筑市政 资质证书编号: A261136449	审定	崔延洲	项目负责人	李卉	李新	校对	孙宁	孙宁	建设单位	湘潭县农业发展服务中心	工程名称	湘潭市湘潭县杨嘉桥镇同福村高标准农田建设项目(二〇二三年, 投资创新)	图名	杨嘉桥镇同福村 EK297石桥后塘平面设计图	工程号	2023-02	图号	ST-01
	审核	崔延洲	专业负责	崔延洲	崔延洲	陈建玉	陈建玉	图别	水工	日期	2023.06							

1. 本图尺寸单位以mm计;  
 2. 内坡挡土墙每隔5m设伸缩缝1处,缝内用沥青杉木板止水;  
 3. 内坡挡土墙每隔2m设一处PVC排水管;  
 4. 施工时挡土墙的埋深不小于0.5m,地基承载力不小于150Kpa,如遇基础差时采用抛石处理;  
 5. 未尽事宜按有关规定规划执行。

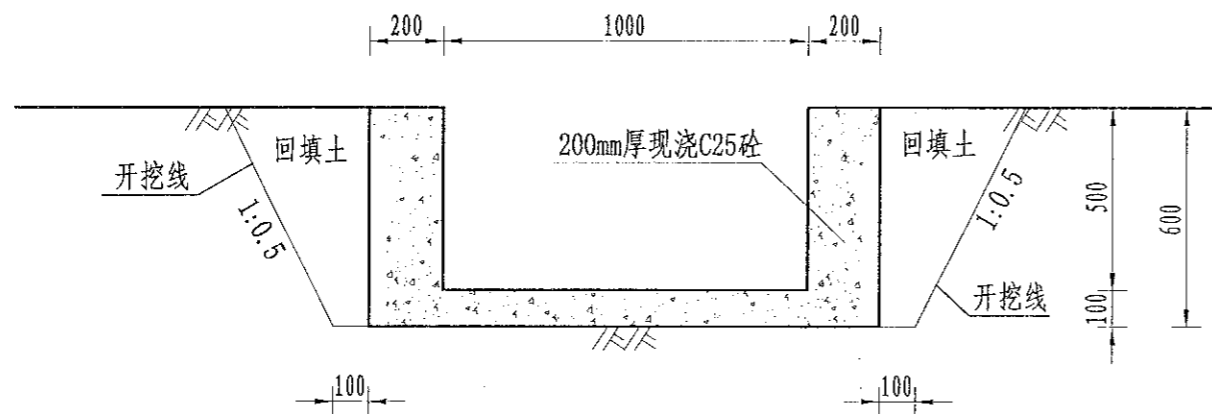
中水华创国际工程设计顾问有限公司  
 Zhongshu Huachuang International Engineering Design Consultant Co., Ltd.  
 资质等级: 乙级  
 资质证书编号: A261136449



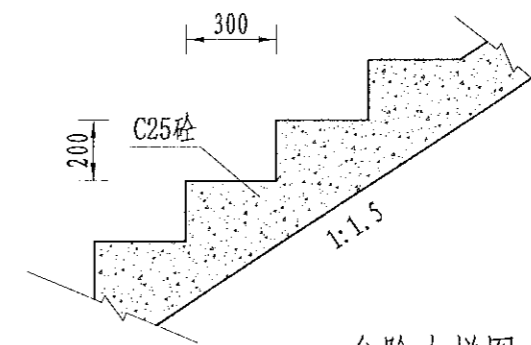
EK297内坡(150m)加固断面图  
 1:25



伸缩缝大样图  
 1:20



溢洪口断面设计图  
 1:20



台阶大样图  
 1:20

- 1、本图尺寸单位以mm计;
- 2、内坡挡土墙每隔5m设伸缩缝1处,缝内用沥青杉木板止水;
- 3、内坡挡土墙每隔2m设一处PVC排水管;
- 4、施工时挡土墙的埋深不小于0.5m,地基承载力不小于150Kpa,如遇基础差时采用抛石处理;
- 5、未尽事宜按有关规定规划执行。

中水华创国际工程设计顾问有限公司  
 Zhongshu Huachuang International Engineering Design Consultant Co., Ltd.  
 资质等级: 乙级  
 资质证书编号: A261136449

审定	崔延洲	项目负责人	李卉	李卉	校对	孙宁	孙宁	建设单位
审核	崔延洲	专业负责	崔延洲	崔延洲	设计	陈建玉	陈建玉	

湘潭县农业发展服务中心

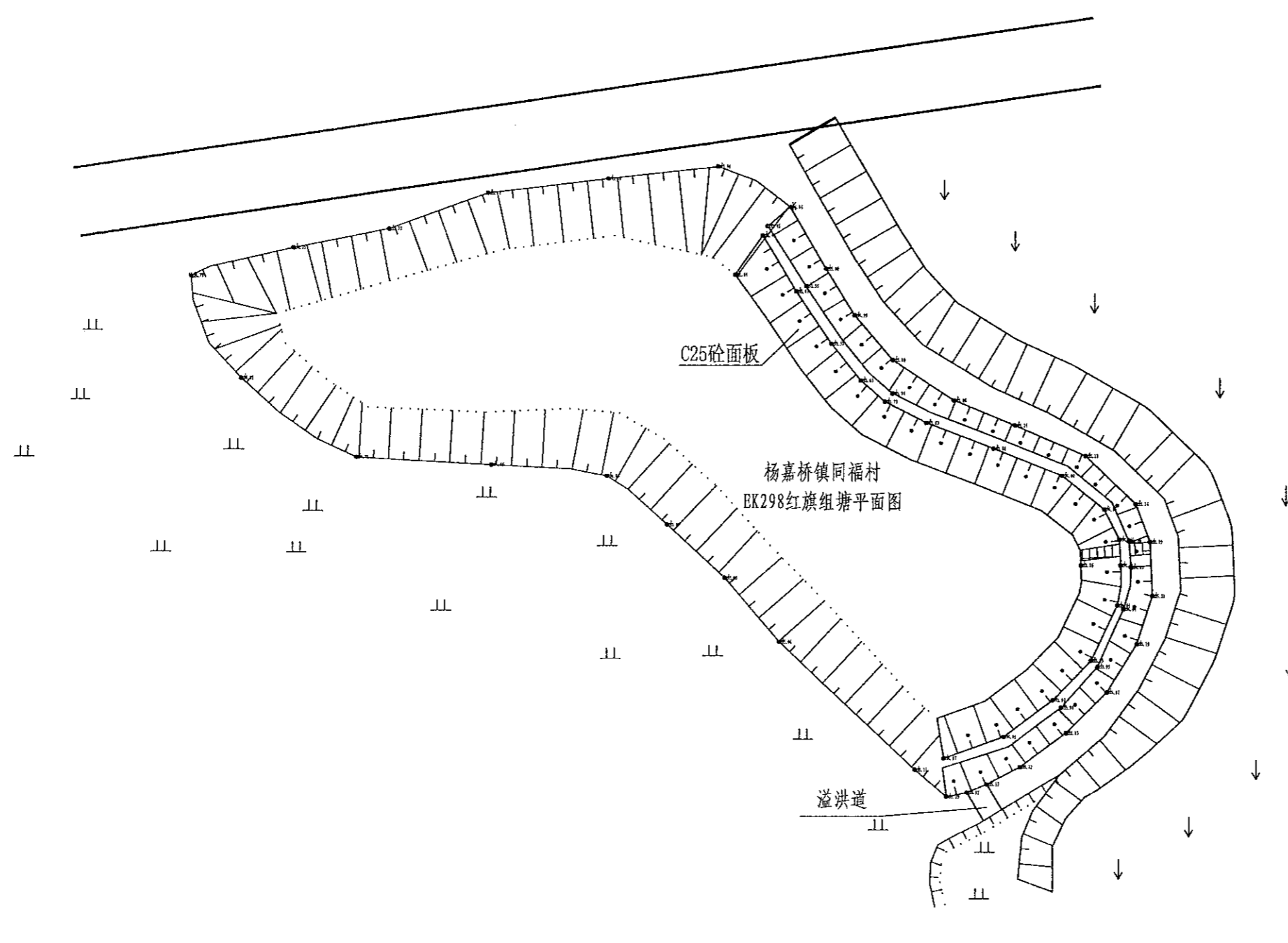
工程名称	湘潭市湘潭县杨嘉桥镇同福村高标准农田建设项目(二〇二三年,投资资助)
子项名称	

图名	杨嘉桥镇同福村 EK297石桥后塘设计图
----	-------------------------


工程号	2023-02	图号	ST-02
图别	水工	日期	2023.06

1. 本图设计工程内容, 不得随意更改。  
 2. 施工过程中, 如遇地质情况与设计不符时, 应及时通知设计单位。  
 3. 施工过程中, 如遇地下管线、构筑物等, 应及时通知设计单位。  
 4. 施工过程中, 如遇其他障碍物, 应及时通知设计单位。  
 5. 施工过程中, 如遇其他特殊情况, 应及时通知设计单位。

备注  
 1. 本图设计工程内容, 不得随意更改。  
 2. 施工过程中, 如遇地质情况与设计不符时, 应及时通知设计单位。  
 3. 施工过程中, 如遇地下管线、构筑物等, 应及时通知设计单位。  
 4. 施工过程中, 如遇其他障碍物, 应及时通知设计单位。  
 5. 施工过程中, 如遇其他特殊情况, 应及时通知设计单位。



序号	项目名称	单位	工程数量
1	EK298红旗组塘 (L=160m, H=2m) 砼衬砌		
	清淤扩容		
2	清淤	m <sup>3</sup>	355
	塘坝加固	m	160
	清表 (表层腐殖土、杂草、树根等)	m <sup>2</sup>	320
	土方开挖 (就近堆放)	m <sup>3</sup>	192
	土方回填	m <sup>3</sup>	76.8
	原砼凿除	m <sup>3</sup>	25.6
	C25砼堵脚	m <sup>3</sup>	19.2
	碎石垫层	m <sup>3</sup>	
	C25砼护坡	m <sup>3</sup>	52.8
	伸缩缝	m <sup>2</sup>	10.23
3	普通模板制安及拆除	m <sup>2</sup>	120.66
	踏步	处	2
	C25砼踏步	m <sup>3</sup>	0.3324
	普通模板制安及拆除	m <sup>2</sup>	2.8809
4	溢洪道	m	6
	土方开挖 (就近堆放)	m <sup>3</sup>	6.84
	土方回填	m <sup>3</sup>	1.8
	C25砼底板	m <sup>3</sup>	0.84
	C25砼侧壁	m <sup>3</sup>	1.2
	普通模板制安及拆除	m <sup>2</sup>	13.2
	C25砼盖板	m <sup>3</sup>	
5	抽水设施	项	1
	抽水台班	台班	3
	量水设施	项	1
6	水位尺	根	2
	标志牌 (300*450瓷砖)	项	1
7	标志牌	块	1

 中水华创国际工程设计顾问有限公司 Zhongshu International Engineering Design Institute Co., Ltd. 建筑 市政 资质证书编号: A261136449	审定	崔延洲	项目负责人	李卉	李新	校对	孙宁	孙宇	建设单位	湘潭县农业发展服务中心	工程名称	湘潭市湘潭县杨嘉桥镇同福村高标准农田建设项目 (二〇二三年, 财政投资)	图名	杨嘉桥镇同福村 EK298红旗组塘平面设计图	工程号	2023-02	图号	ST-01
	审核	崔延洲	专业负责	崔延洲	设计	陈建玉	陈建玉	图别	水工	日期	2023.06							



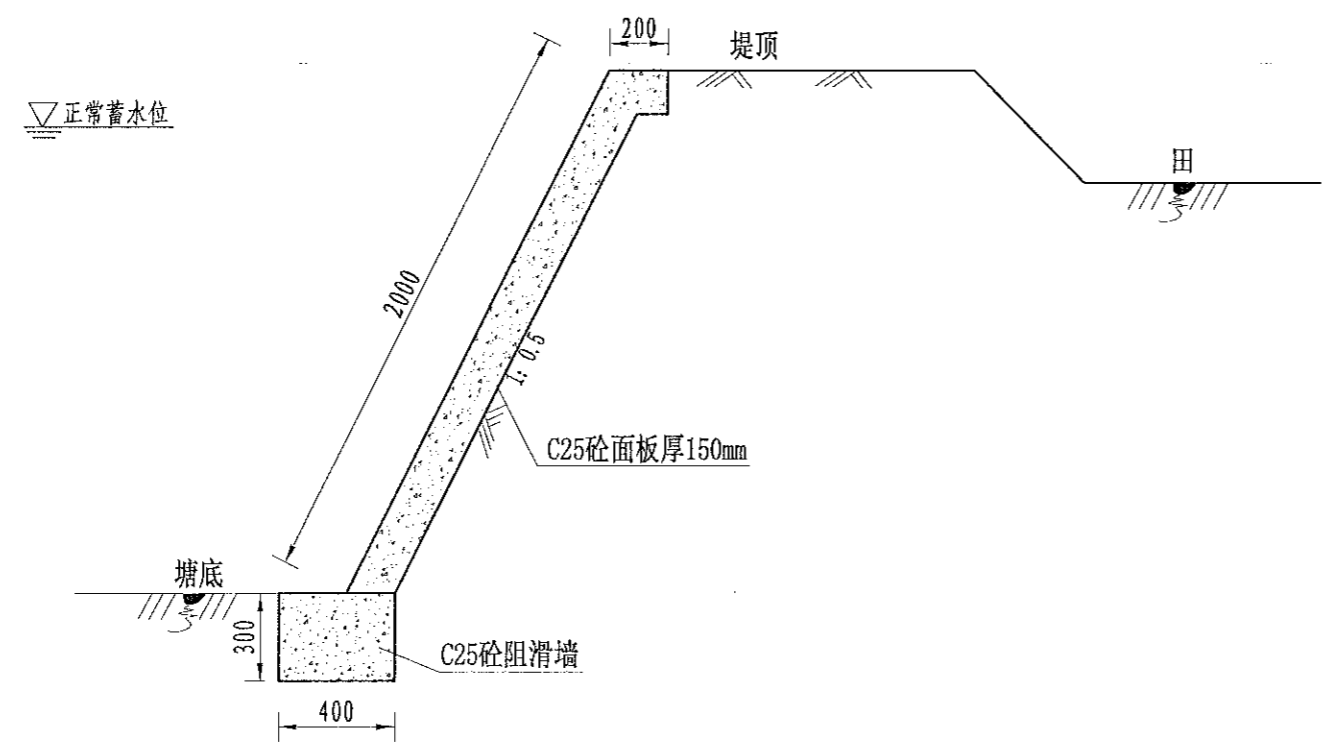




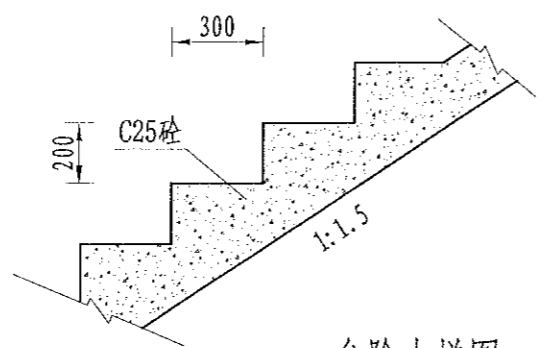


1. 本图尺寸单位以mm计；  
 2. 内坡挡土墙每隔5m设伸缩缝1处，缝内用沥青杉木板止水；  
 3. 内坡挡土墙每隔2m设一处PVC排水管；  
 4. 施工时挡土墙的埋深不小于0.5m，地基承载力不小于150Kpa，如遇基础差时采用抛石处理；  
 5. 未尽事宜按有关规定规划执行。

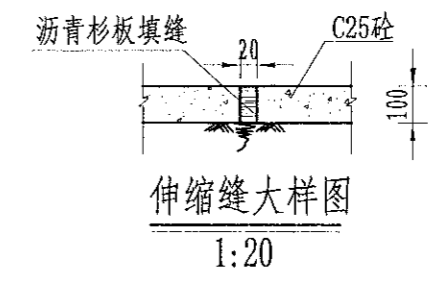
中水华创国际工程设计顾问有限公司  
 Zhonghui International Engineering Design Consultant Co., Ltd.  
 建筑市政 资质证书编号: A261136449



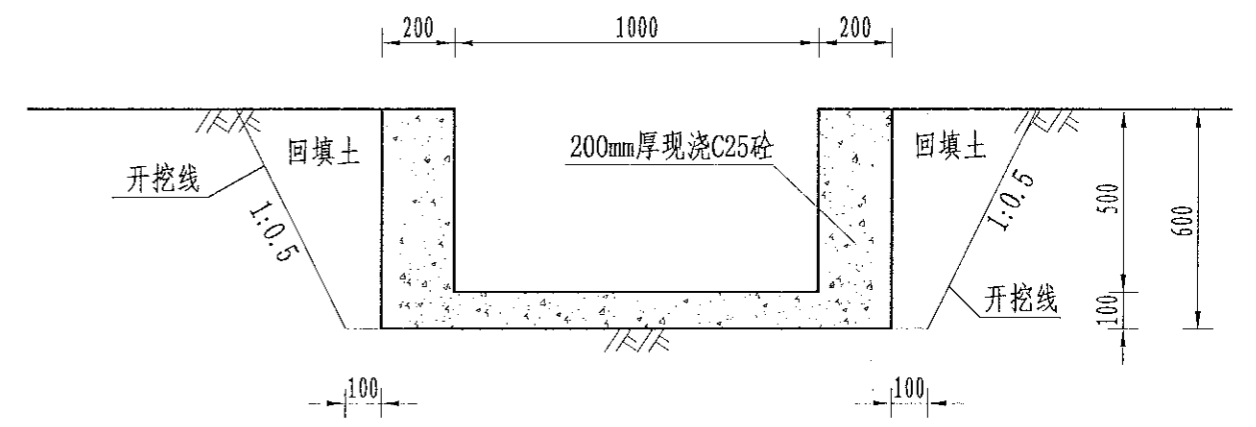
EK300内坡(475m)加固断面图  
 1:25



台阶大样图  
 1:20



伸缩缝大样图  
 1:20



溢洪口断面设计图  
 1:20

- 1、本图尺寸单位以mm计；
- 2、内坡挡土墙每隔5m设伸缩缝1处，缝内用沥青杉木板止水；
- 3、内坡挡土墙每隔2m设一处PVC排水管；
- 4、施工时挡土墙的埋深不小于0.5m，地基承载力不小于150Kpa，如遇基础差时采用抛石处理；
- 5、未尽事宜按有关规定规划执行。

	审定	崔延渊	项目负责人	李卉	李新	校对	孙宁	孙宁	建设单位 湘潭县农业发展服务中心	工程名称 湘潭市湘潭县杨嘉桥镇同福村高标准农田建设项目(二〇二三年, 投融资创新)	图名 杨嘉桥镇同福村 EK300文洲大塘设计图	工程号	2023-02	图号	ST-02
	审核	崔延渊	专业负责	崔延渊	设计	陈建玉	陈建玉	图别				水工	日期	2023.06	

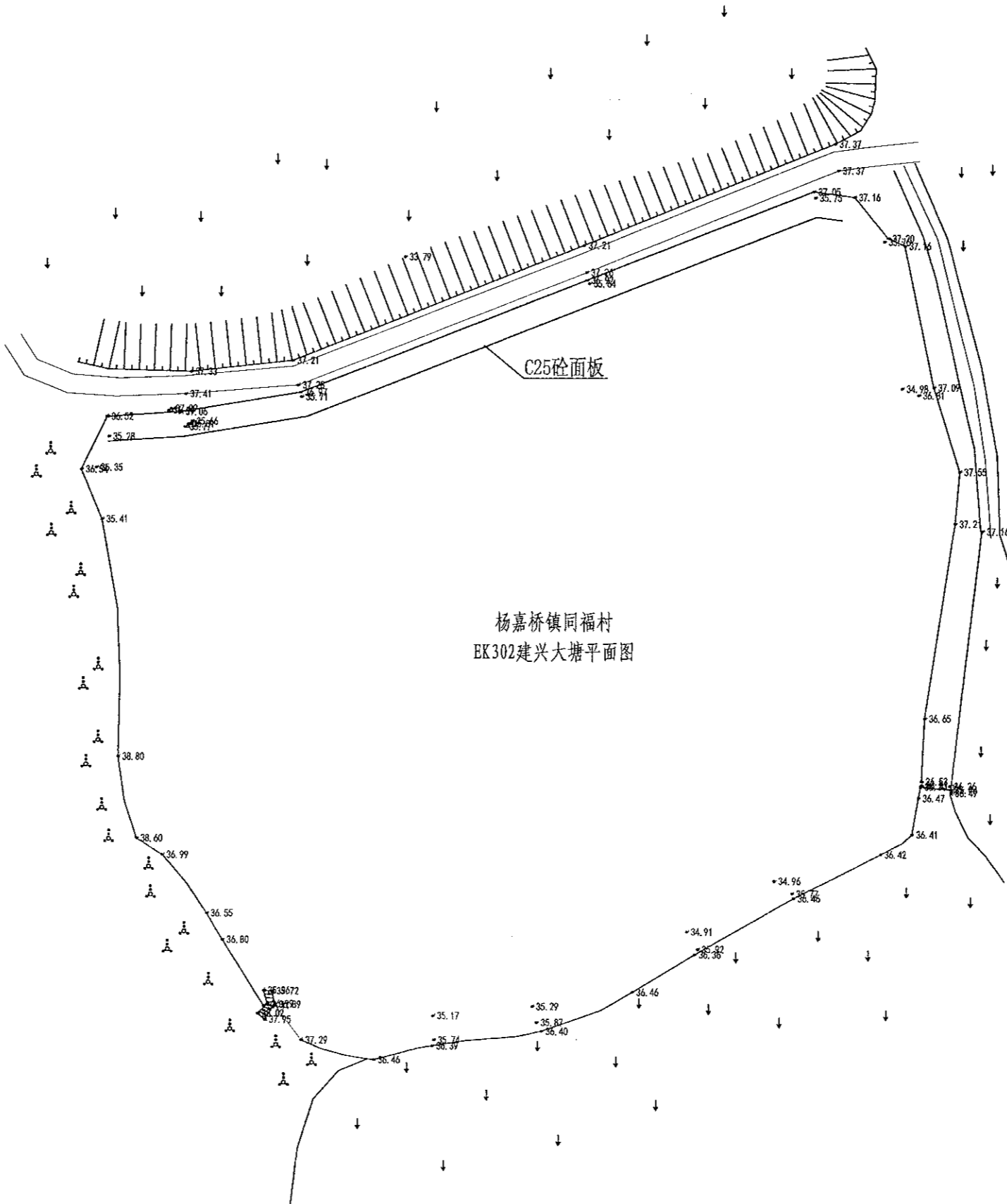






1. 本图仅供施工参考，不得作为法律依据。  
 2. 图中所有尺寸均以米为单位，标高以米为单位。  
 3. 图中所有尺寸均以米为单位，标高以米为单位。  
 4. 图中所有尺寸均以米为单位，标高以米为单位。  
 5. 图中所有尺寸均以米为单位，标高以米为单位。

中水华创国际工程设计顾问有限公司  
 Zhongshu Huachuang International Engineering Design Consultant Co., Ltd.  
 资质等级：甲级  
 资质证书编号：A261136449



杨嘉桥镇同福村  
 EK302建兴大塘平面图

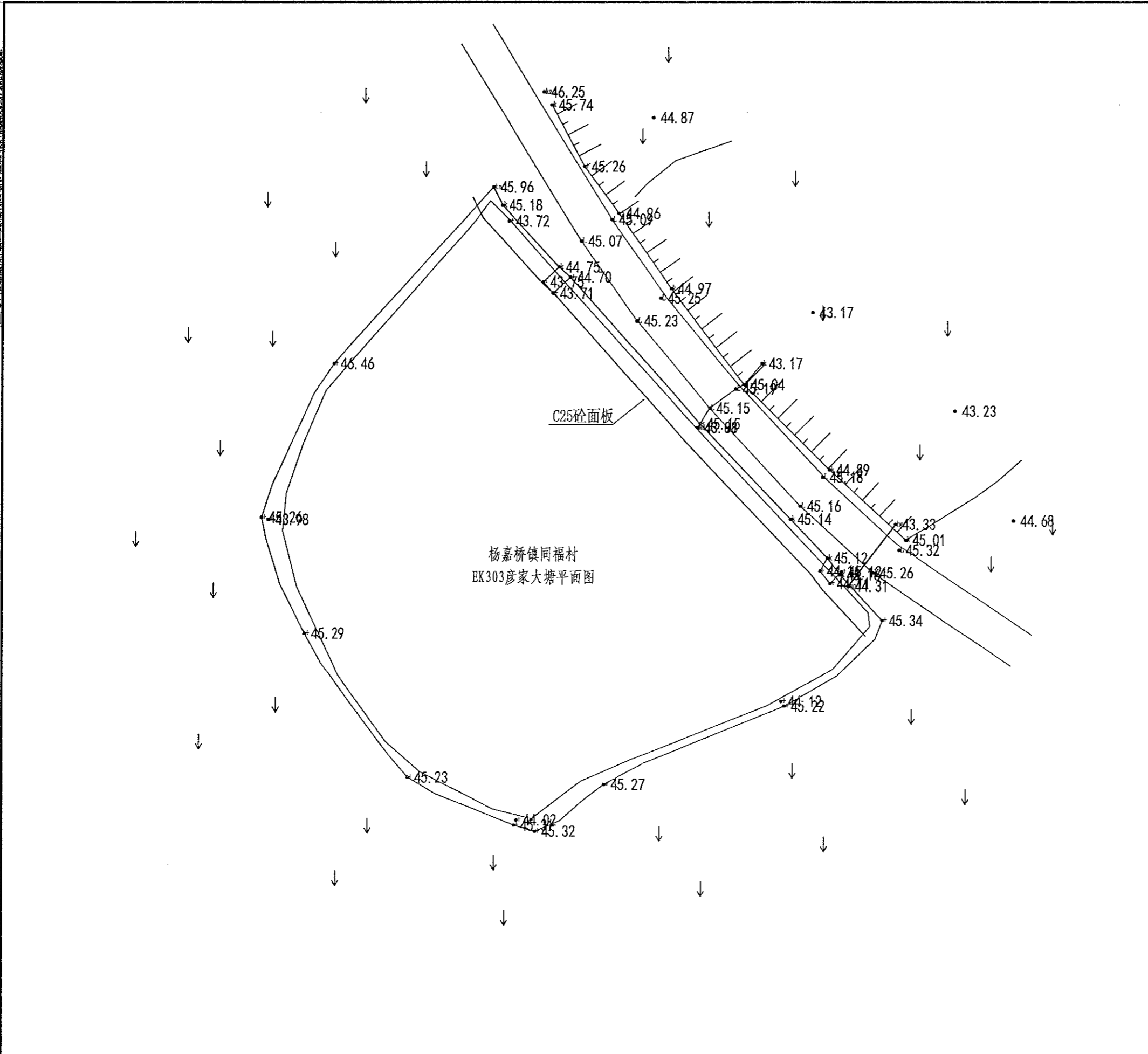
序号	项目名称	单位	工程数量
1	EK302建兴大塘(L=165m, H=2m) 砼衬砌		
	清淤扩容		
2	清淤	m³	320
	塘坝加固	m	165
3	清表(表层腐殖土、杂草、树根等)	m²	330
	土方开挖(就近堆放)	m³	198
4	土方回填	m³	79.2
	原砼凿除	m³	26.4
5	C25砼堵脚	m³	19.8
	碎石垫层	m³	
6	C25砼护坡	m³	54.45
	伸缩缝	m²	5.44
7	普通模板制安及拆除	m²	99
	踏步	处	2
8	C25砼踏步	m³	0.34
	普通模板制安及拆除	m²	2.1607
9	溢洪道	m	8
	土方开挖(就近堆放)	m³	9.12
10	土方回填	m³	2.4
	C25砼底板	m³	1.12
11	C25砼侧壁	m³	1.6
	普通模板制安及拆除	m²	17.6
12	C25砼盖板	m³	
	抽水设施	项	1
13	抽水台班	台班	4
	量水设施	项	1
14	水位尺	根	2
	标志牌(300*450瓷砖)	项	1
15	标志牌	块	1

审定	崔延渊	项目负责人	李卉	李新	校对	孙宁	孙宇	建设	湘潭县农业发展服务中心	工程名称	湘潭市湘潭县杨嘉桥镇同福村高标准农田建设项目(二〇二三年, 投资类创新)	图名	杨嘉桥镇同福村 EK302建兴大塘平面设计图	工程号	2023-02	图号	ST-01
审核	崔延渊	专业负责	崔延渊	陈建玉	设计	陈建玉	陈建玉	单位		子项名称		图别	水工	日期	2023.06		




1. 本图仅供工程使用, 不得用于其他用途。  
 2. 图中所有尺寸均以米为单位。  
 3. 图中所有高程均以黄海高程系为准。  
 4. 图中所有材料规格均按国家标准执行。  
 5. 图中所有工程名称均按实际名称填写。

农业行业(农业综合开发生态工程、营林工程、苗圃工程、农业工程、排灌工程、桥梁工程、给水工程、人防工程)乙级  
 林业行业(森林公园生态工程、森林公园工程、森林公园工程、森林公园工程、森林公园工程)乙级  
 水利行业(水利枢纽工程、灌溉工程、防洪工程、河道整治工程、水库工程、水闸工程、泵站工程、涵闸工程、堤防工程、水土保持工程)乙级  
 公路行业(公路工程、公路工程、公路工程、公路工程、公路工程)乙级  
 市政行业(市政工程、市政工程、市政工程、市政工程、市政工程)乙级  
 城市工程(城市工程、城市工程、城市工程、城市工程、城市工程)乙级  
 岩土工程(岩土工程、岩土工程、岩土工程、岩土工程、岩土工程)乙级  
 金属结构工程(金属结构工程、金属结构工程、金属结构工程、金属结构工程、金属结构工程)乙级  
 机械行业(机械行业、机械行业、机械行业、机械行业、机械行业)乙级  
 轻工行业(轻工行业、轻工行业、轻工行业、轻工行业、轻工行业)乙级  
 纺织行业(纺织行业、纺织行业、纺织行业、纺织行业、纺织行业)乙级  
 化纤行业(化纤行业、化纤行业、化纤行业、化纤行业、化纤行业)乙级  
 烟草行业(烟草行业、烟草行业、烟草行业、烟草行业、烟草行业)乙级  
 食品行业(食品行业、食品行业、食品行业、食品行业、食品行业)乙级  
 医药行业(医药行业、医药行业、医药行业、医药行业、医药行业)乙级  
 化学行业(化学行业、化学行业、化学行业、化学行业、化学行业)乙级  
 石化行业(石化行业、石化行业、石化行业、石化行业、石化行业)乙级  
 冶金行业(冶金行业、冶金行业、冶金行业、冶金行业、冶金行业)乙级  
 建材行业(新型建筑材料工程)乙级  
 木材行业(木材行业、木材行业、木材行业、木材行业、木材行业)乙级  
 轻工行业(轻工行业、轻工行业、轻工行业、轻工行业、轻工行业)乙级  
 纺织行业(纺织行业、纺织行业、纺织行业、纺织行业、纺织行业)乙级  
 化纤行业(化纤行业、化纤行业、化纤行业、化纤行业、化纤行业)乙级  
 烟草行业(烟草行业、烟草行业、烟草行业、烟草行业、烟草行业)乙级  
 食品行业(食品行业、食品行业、食品行业、食品行业、食品行业)乙级  
 医药行业(医药行业、医药行业、医药行业、医药行业、医药行业)乙级  
 化学行业(化学行业、化学行业、化学行业、化学行业、化学行业)乙级  
 石化行业(石化行业、石化行业、石化行业、石化行业、石化行业)乙级  
 冶金行业(冶金行业、冶金行业、冶金行业、冶金行业、冶金行业)乙级  
 建材行业(新型建筑材料工程)乙级  
 木材行业(木材行业、木材行业、木材行业、木材行业、木材行业)乙级

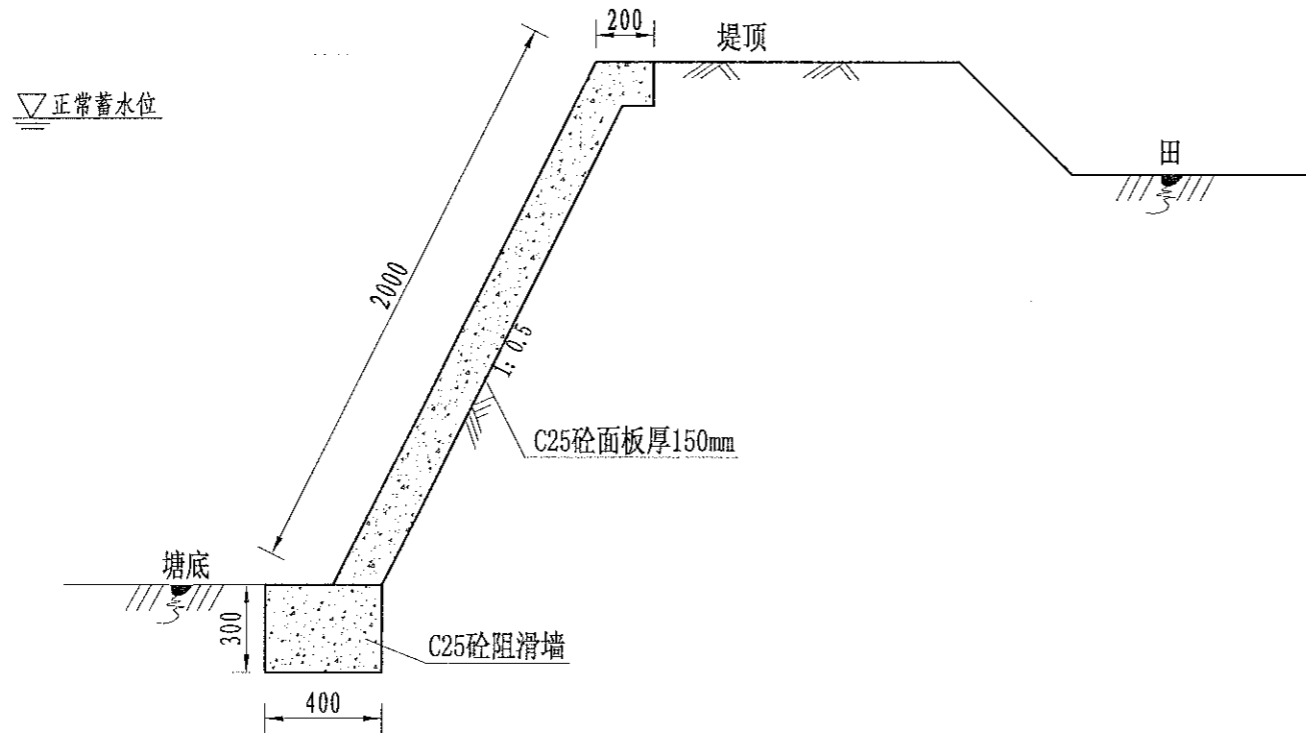


序号	项目名称	单位	工程数量
1	EK303彦家大塘(L=180m, H=2m) 砼衬砌		
	清淤扩容		
	清淤	m <sup>3</sup>	460
2	塘坝加固	m	180
	清表(表层腐殖土、杂草、树根等)	m <sup>2</sup>	360
	土方开挖(就近堆放)	m <sup>3</sup>	216
	土方回填	m <sup>3</sup>	86.4
	原砼凿除	m <sup>3</sup>	28.8
	C25砼堵脚	m <sup>3</sup>	21.6
	碎石垫层	m <sup>3</sup>	
	C25砼护坡	m <sup>3</sup>	59.4
	伸缩缝	m <sup>2</sup>	11.55
	普通模板制安及拆除	m <sup>2</sup>	108.66
3	踏步	处	2
	C25砼踏步	m <sup>3</sup>	0.3324
	普通模板制安及拆除	m <sup>2</sup>	2.8809
4	溢洪道	m	5
	土方开挖(就近堆放)	m <sup>3</sup>	5.7
	土方回填	m <sup>3</sup>	1.5
	C25砼底板	m <sup>3</sup>	0.7
	C25砼侧壁	m <sup>3</sup>	1
	普通模板制安及拆除	m <sup>2</sup>	11
	C25砼盖板	m <sup>3</sup>	
5	抽水设施	项	1
	抽水台班	台班	3
6	量水设施	项	1
	水位尺	根	2
7	标志牌(300*450瓷砖)	项	1
	标志牌	块	1

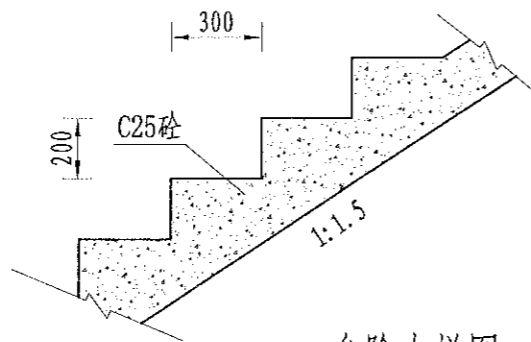
 审定 崔延渊 审核 崔延渊	项目负责人 李卉 专业负责 崔延渊	校对 孙宁 设计 陈建玉	建设单位 湘潭县农业发展服务中心	工程名称 湘潭县湘潭县杨嘉桥镇同福村高标准农田建设项目(二〇二三年, 投资创新) 子项名称	图名 杨嘉桥镇同福村 EK303彦家大塘平面设计图	工程号 2023-02 图别 水工	图号 ST-01 日期 2023.06
--	----------------------	-----------------	------------------	--	---------------------------	----------------------	------------------------

1. 本图尺寸单位以mm计；  
 2. 内坡挡土墙每隔5m设伸缩缝1处，缝内用沥青杉木板止水；  
 3. 内坡挡土墙每隔2m设一处PVC排水管；  
 4. 施工时挡土墙的埋深不小于0.5m，地基承载力不小于150Kpa，如遇基础差时采用抛石处理；  
 5. 未尽事宜按有关规定规划执行。

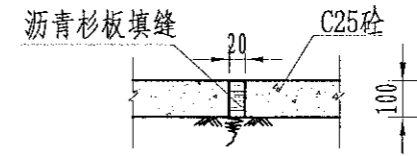
中水华创国际工程设计顾问有限公司  
 Zhongshu Huachuang International Engineering Design Consultant Co., Ltd.  
 注册市政 资质证书编号: A261136449



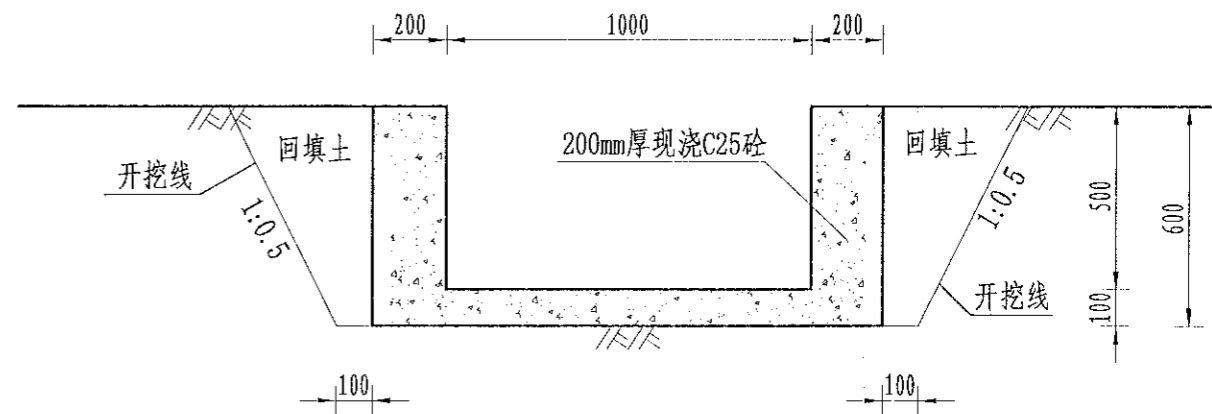
EK303内坡(180m)加固断面图  
1:25



台阶大样图  
1:20



伸缩缝大样图  
1:20



溢洪口断面设计图  
1:20

- 1、本图尺寸单位以mm计；
- 2、内坡挡土墙每隔5m设伸缩缝1处，缝内用沥青杉木板止水；
- 3、内坡挡土墙每隔2m设一处PVC排水管；
- 4、施工时挡土墙的埋深不小于0.5m，地基承载力不小于150Kpa，如遇基础差时采用抛石处理；
- 5、未尽事宜按有关规定规划执行。

中水华创国际工程设计顾问有限公司  
 Zhongshu Huachuang International Engineering Design Consultant Co., Ltd.  
 注册市政 资质证书编号: A261136449

审定	崔延洲	项目负责人	李卉	李新	校对	孙宁	孙宁	建设单位	湘潭县农业发展服务中心
审核	崔延洲	专业负责	崔延洲	崔延洲	设计	陈建玉	陈建玉		

建设单位  
湘潭县农业发展服务中心

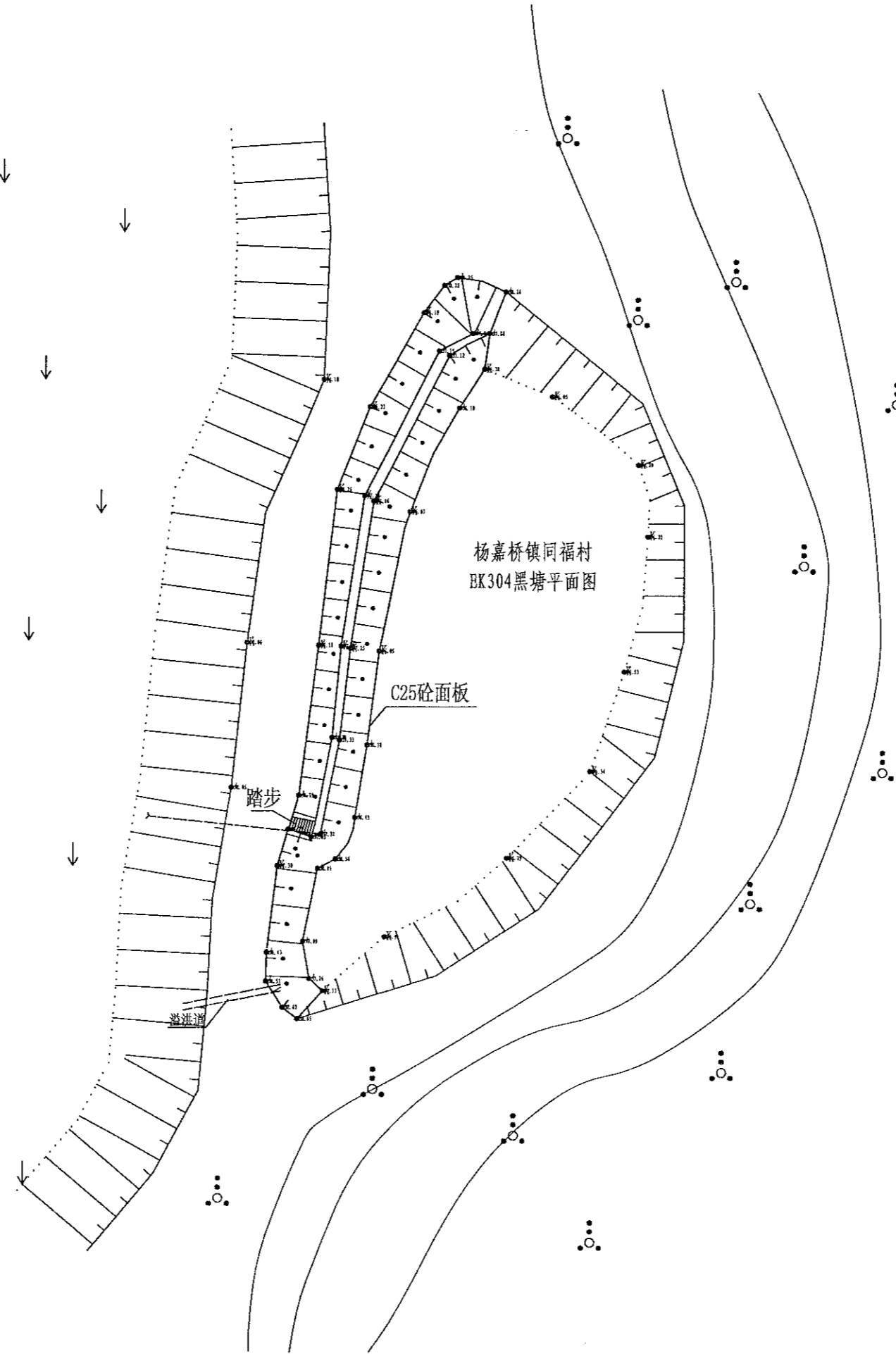
工程名称 湘潭市湘潭县杨嘉桥镇同福村高标准农田建设项目(二〇二三年, 投融资创新)  
 子项名称

图名  
杨嘉桥镇同福村  
EK303彦家大塘设计图

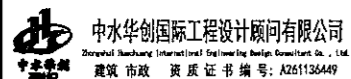
工程号	2023-02	图号	ST-02
图别	水工	日期	2023.06

1. 本图内所有工程均按本图所示施工，不得随意更改。  
 2. 施工过程中如遇地质情况与勘察报告不符时，应及时通知设计单位。  
 3. 本图所示工程均按国家现行规范和标准进行设计。  
 4. 本图所示工程均按国家现行规范和标准进行设计。  
 5. 本图所示工程均按国家现行规范和标准进行设计。

备注  
 1. 本图内所有工程均按本图所示施工，不得随意更改。  
 2. 施工过程中如遇地质情况与勘察报告不符时，应及时通知设计单位。  
 3. 本图所示工程均按国家现行规范和标准进行设计。  
 4. 本图所示工程均按国家现行规范和标准进行设计。  
 5. 本图所示工程均按国家现行规范和标准进行设计。

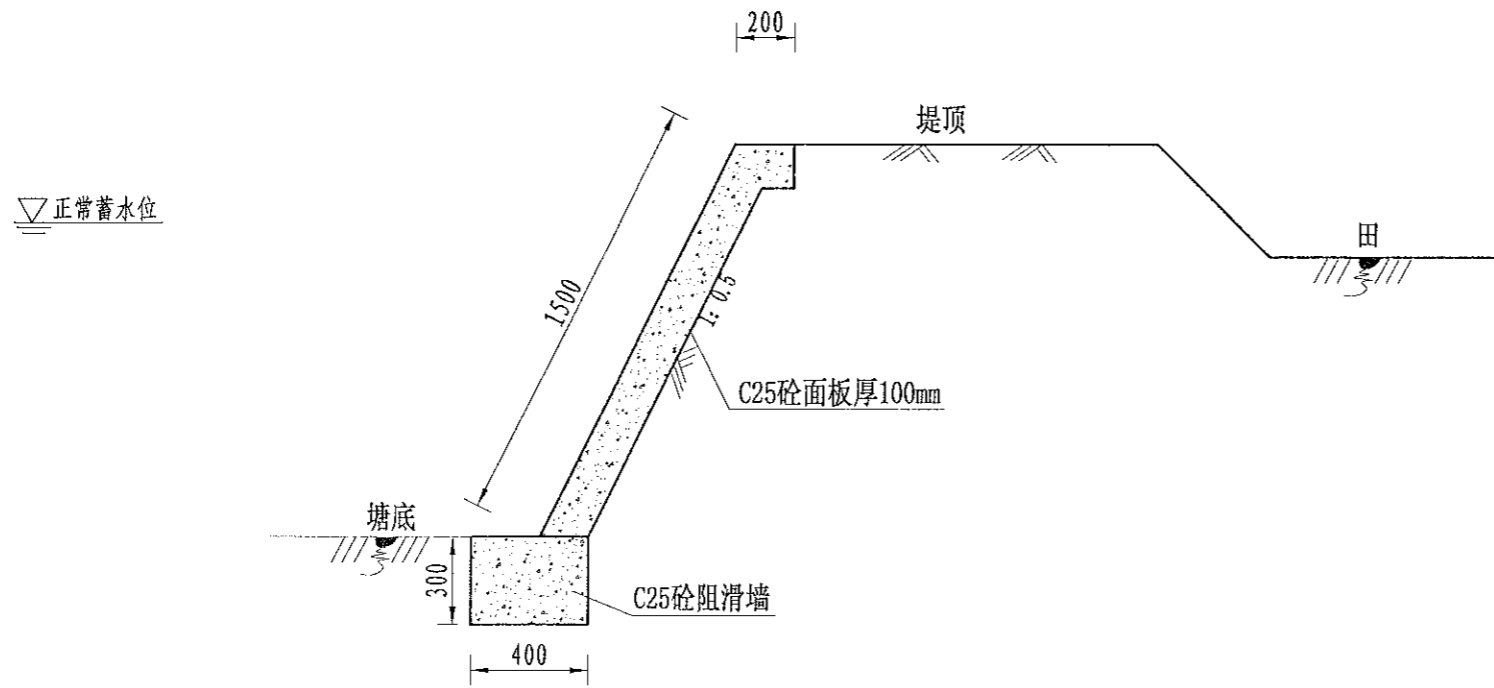


序号	项目名称	单位	工程数量
1	EK304黑塘 (L=340m, H=1.5m) 砼衬砌		
	清淤扩容		
2	清淤	m <sup>3</sup>	
	塘坝加固	m	340
	清表 (表层腐殖土、杂草、 树根等)	m <sup>2</sup>	
	土方开挖 (就近堆放)	m <sup>3</sup>	234.6
	土方回填	m <sup>3</sup>	129.2
	原砼凿除	m <sup>3</sup>	40.8
	C25砼堵脚	m <sup>3</sup>	40.8
	碎石垫层	m <sup>3</sup>	
	C25砼护坡	m <sup>3</sup>	86.7
	伸缩缝	m <sup>2</sup>	11.39
3	普通模板制安及拆除	m <sup>2</sup>	204.34
	溢洪道	m	6
	土方开挖 (就近堆放)	m <sup>3</sup>	6.84
	土方回填	m <sup>3</sup>	1.8
	C25砼底板	m <sup>3</sup>	0.84
	C25砼侧壁	m <sup>3</sup>	1.2
4	普通模板制安及拆除	m <sup>2</sup>	13.2
	C25砼盖板	m <sup>3</sup>	
	抽水设施	项	1
	抽水台班	台班	4
5	量水设施	项	1
	水位尺	根	2
	标志牌 (300*450瓷砖)	项	1
6	标志牌	块	1

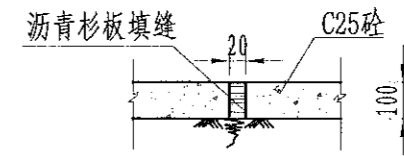
 中水华创国际工程设计顾问有限公司 Zhongshu Huachuang International Engineering Design Consulting Co., Ltd. 建筑市政 资质证书编号: A261136449	审定	崔延渊	项目负责人	李卉	李新	校对	孙宁	孙宁	建设单位	湘潭县农业发展服务中心	工程名称	湘潭市湘潭县杨嘉桥镇同福村高标准农田建设项目 (二〇二三年, 财政投资)	图名	杨嘉桥镇同福村 EK304黑塘平面设计图	工程号	2023-02	图号	ST-01
	审核	崔延渊	专业负责	崔延渊	设计	陈建玉	陈建玉				子项名称		图别	水工	日期	2023.06		

1. 本图尺寸单位以mm计；  
 2. 内坡挡土墙每隔5m设伸缩缝1处，缝内用沥青杉木板止水；  
 3. 内坡挡土墙每隔2m设一处PVC排水管；  
 4. 施工时挡土墙的埋深不小于0.5m，地基承载力不小于150Kpa，如遇基础差时采用抛石处理；  
 5. 未尽事宜按有关规定规划执行。

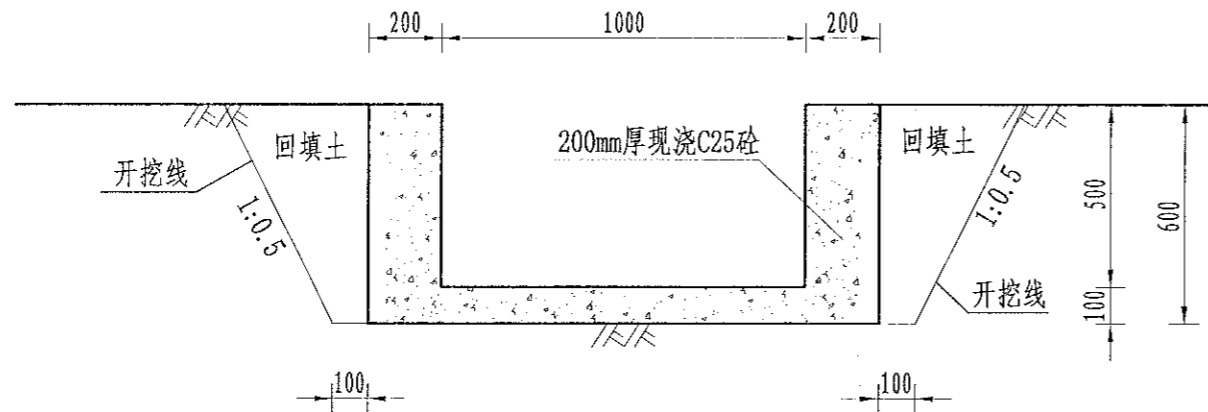
中水华创国际工程设计顾问有限公司  
 Zhongshu Huachuang International Engineering Design Consultant Co., Ltd.  
 资质等级：甲级  
 资质证书编号：A261136449



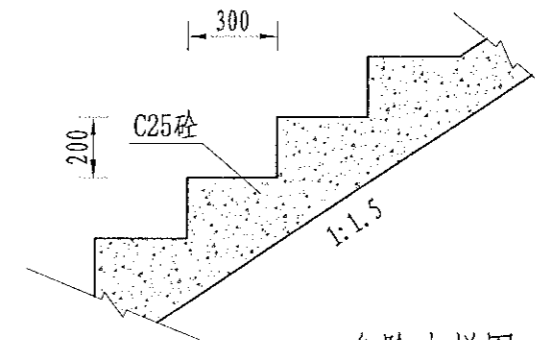
EK304内坡(340m)加固断面图  
1:25



伸缩缝大样图  
1:20



溢洪口断面设计图  
1:20



台阶大样图  
1:20

- 1、本图尺寸单位以mm计；
- 2、内坡挡土墙每隔5m设伸缩缝1处，缝内用沥青杉木板止水；
- 3、内坡挡土墙每隔2m设一处PVC排水管；
- 4、施工时挡土墙的埋深不小于0.5m，地基承载力不小于150Kpa，如遇基础差时采用抛石处理；
- 5、未尽事宜按有关规定规划执行。

中水华创国际工程设计顾问有限公司  
 Zhongshu Huachuang International Engineering Design Consultant Co., Ltd.  
 资质等级：甲级  
 资质证书编号：A261136449

审定	崔延洲	项目负责人	李卉	校对	孙宁	建设单位
审核	崔延洲	专业负责	崔延洲	设计	陈建玉	

建设单位  
 湘潭县农业发展服务中心

工程名称 湘潭市湘潭县杨嘉桥镇同福村高标准农田建设项目(二〇二三年, 财政投资)  
 子项名称

图名  
 杨嘉桥镇同福村  
 BK304黑塘设计图

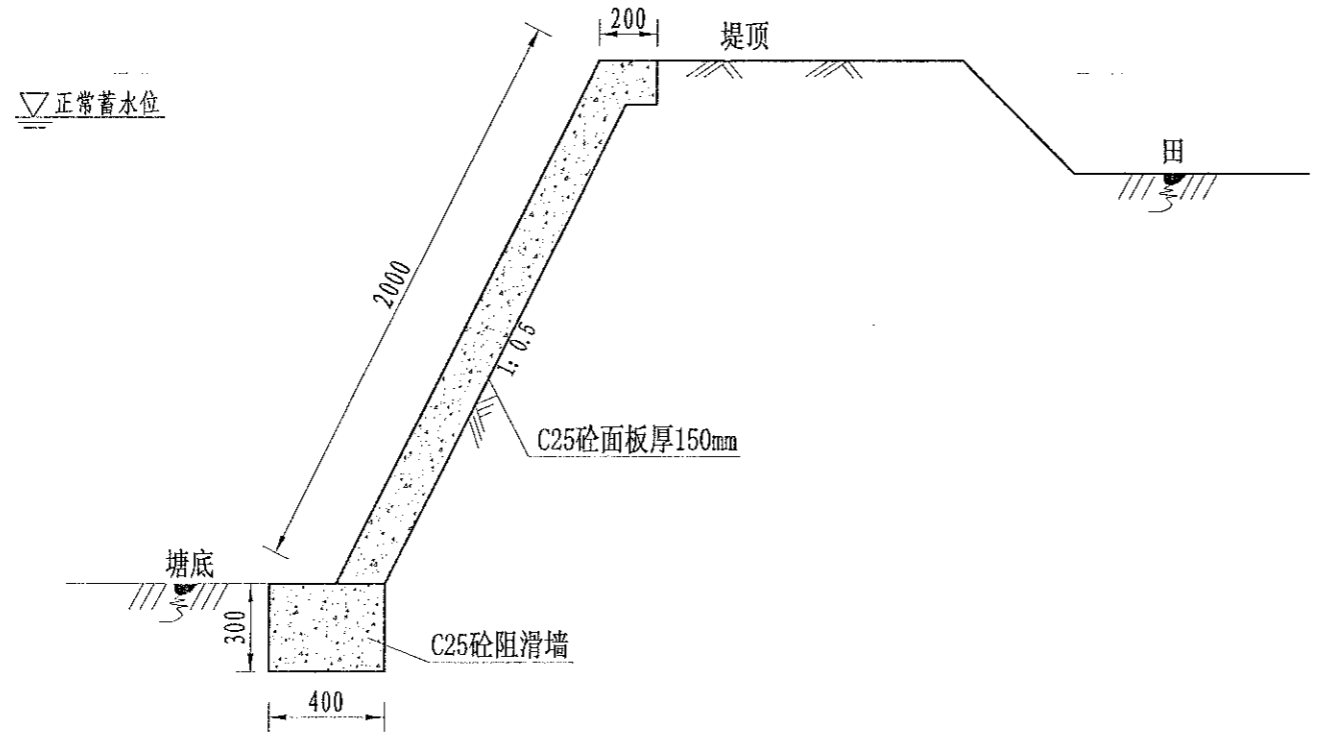
工程号	2023-02	图号	ST-02
图别	水工	日期	2023.06



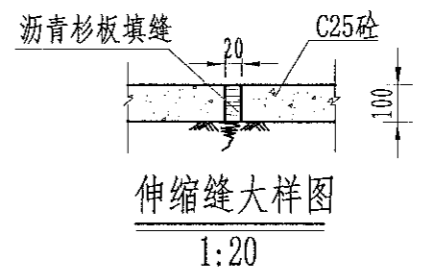


1. 本图尺寸单位以mm计；  
 2. 内坡挡土墙每隔5m设伸缩缝1处，缝内用沥青杉木板止水；  
 3. 内坡挡土墙每隔2m设一处PVC排水管；  
 4. 施工时挡土墙的埋深不小于0.5m，地基承载力不小于150Kpa，如遇基础差时采用抛石处理；  
 5. 未尽事宜按有关规定规划执行。

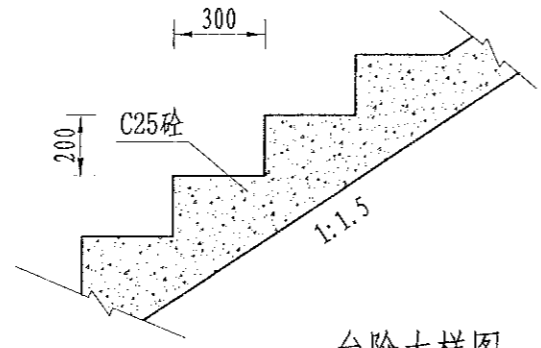
农业行业(农业综合开发生态工程、营造林工程)乙级、建筑行业(新型建筑材料工程)乙级、冶金行业(冶金矿山工程、金属冶炼工程)乙级、机械行业(物料搬运安全工程专业)乙级、水利行业(水利水电工程、金属结构工程)乙级、公路行业(公路专业)乙级、市政行业(给水工程、排水工程、污水处理工程、热力工程、燃气工程、热力工程、热力工程)乙级、建筑行业(人防工程)乙级、农林行业(造林工程、苗圃工程、花卉工程、蔬菜工程、果树工程、蚕业工程)乙级、城乡规划行业(城乡规划专业)乙级、风景园林工程(风景园林工程)乙级、市政行业(给水工程、排水工程、污水处理工程、热力工程、燃气工程、热力工程)乙级、建筑行业(人防工程)乙级、农林行业(造林工程、苗圃工程、花卉工程、蔬菜工程、果树工程、蚕业工程)乙级、城乡规划行业(城乡规划专业)乙级、风景园林工程(风景园林工程)乙级



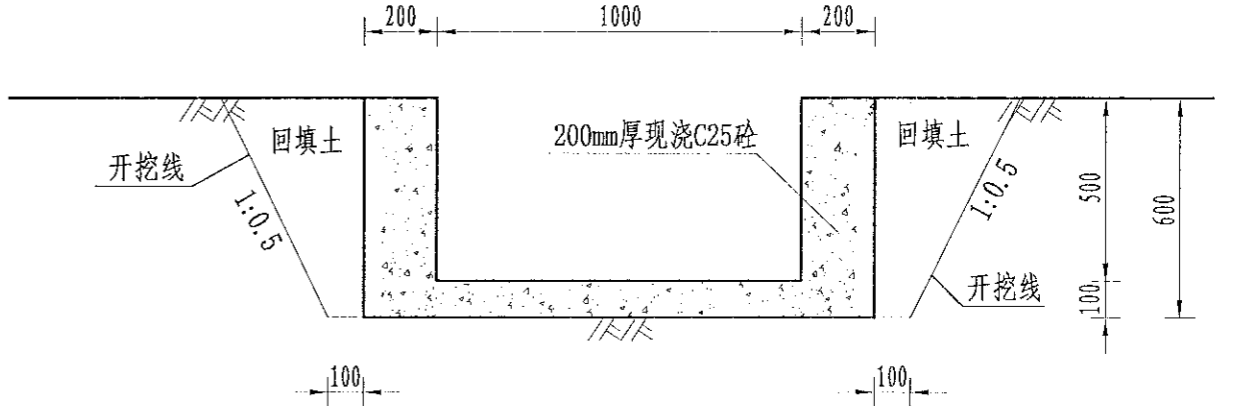
EK305内坡(160m)加固断面图  
1:25



伸缩缝大样图  
1:20



台阶大样图  
1:20



溢洪口断面设计图  
1:20

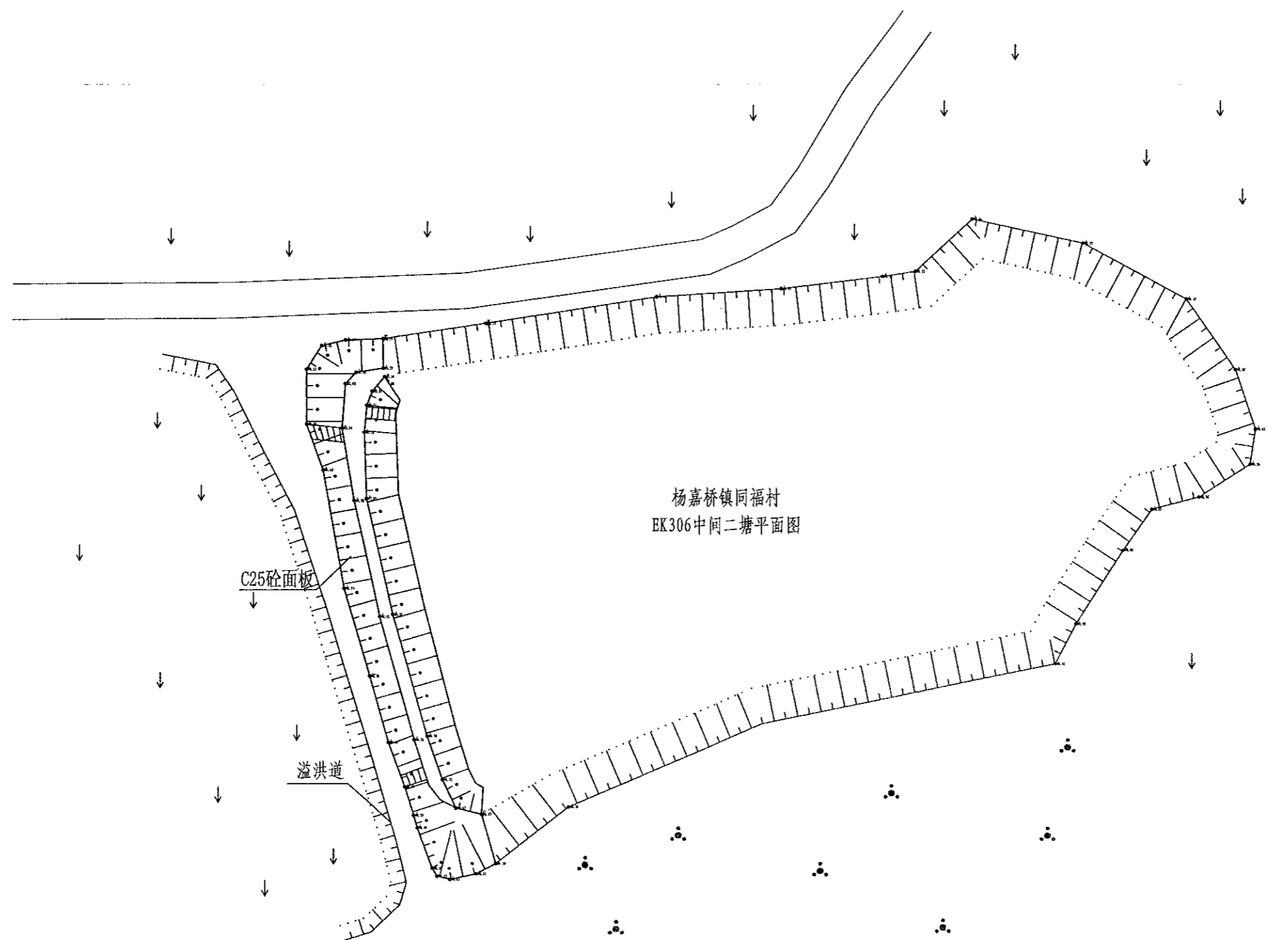
- 1、本图尺寸单位以mm计；
- 2、内坡挡土墙每隔5m设伸缩缝1处，缝内用沥青杉木板止水；
- 3、内坡挡土墙每隔2m设一处PVC排水管；
- 4、施工时挡土墙的埋深不小于0.5m，地基承载力不小于150Kpa，如遇基础差时采用抛石处理；
- 5、未尽事宜按有关规定规划执行。

中水华创国际工程设计顾问有限公司  
Zhongshu Huachuang International Engineering Design Consultant Co., Ltd.  
资质证书编号: A251136449

审定	崔延洲	项目负责人	李卉	李新	校对	孙宁	孙宁	建设单位	湘潭县农业发展服务中心
审核	崔延洲	专业负责	崔延洲	李新	设计	陈建玉	陈建玉	工程名称	湘潭市湘潭县杨嘉桥镇同福村高标准农田建设项目(二〇二三年, 投融资创新)

图名	杨嘉桥镇同福村 EK305建兴塘设计图	工程号	2023-02	图号	ST-02
子项名称		图别	水工	日期	2023.06

1. 本图设计工程名称、不得涂改或伪造。  
 2. 本图设计工程名称、不得涂改或伪造。  
 3. 本图设计工程名称、不得涂改或伪造。  
 4. 本图设计工程名称、不得涂改或伪造。  
 5. 本图设计工程名称、不得涂改或伪造。



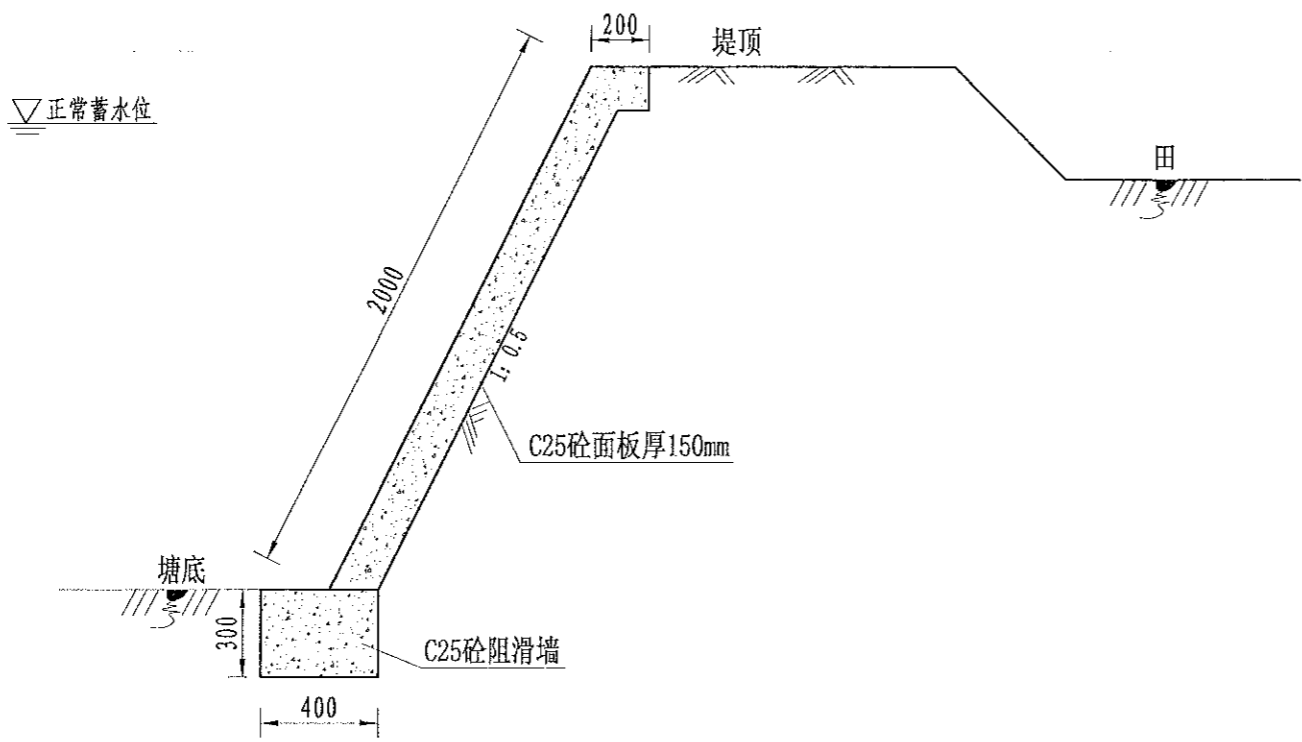
杨嘉桥镇同福村  
EK306中间二塘平面图

序号	项目名称	单位	工程数量
	EK306中间二塘(L=175m, H=2m) 砼衬砌		
1	清淤扩容		
	清淤	m <sup>3</sup>	340
2	塘坝加固	m	175
	清表(表层腐殖土、杂草、树木等)	m <sup>2</sup>	350
	土方开挖(就近堆放)	m <sup>3</sup>	210
	土方回填	m <sup>3</sup>	84
	原砼凿除	m <sup>3</sup>	28
	C25砼堵脚	m <sup>3</sup>	21
	碎石垫层	m <sup>3</sup>	
	C25砼护坡	m <sup>3</sup>	57.75
	伸缩缝	m <sup>2</sup>	11.22
	普通模板制安及拆除	m <sup>2</sup>	105.66
3	踏步	处	3
	C25砼踏步	m <sup>3</sup>	0.4986
	普通模板制安及拆除	m <sup>2</sup>	4.3213
4	溢洪道	m	5
	土方开挖(就近堆放)	m <sup>3</sup>	5.7
	土方回填	m <sup>3</sup>	1.5
	C25砼底板	m <sup>3</sup>	0.7
	C25砼侧壁	m <sup>3</sup>	1
	普通模板制安及拆除	m <sup>2</sup>	11
	C25砼盖板	m <sup>3</sup>	
5	抽水设施	项	1
	抽水台班	台班	4
6	量水设施	项	1
	水位尺	根	2
7	标志牌(300*450瓷砖)	项	1
	标志牌	块	1

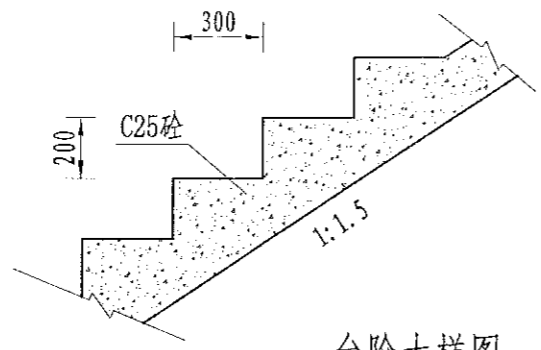
农业行业(农业综合开发生态工程、灌溉工程、节水工程、节水工程、节水工程、节水工程)乙级  
 风景园林工程(生态综合开发生态工程、灌溉工程、节水工程、节水工程、节水工程、节水工程)乙级  
 建筑行业(建筑行业(新型建筑材料工程)乙级、建筑行业(新型建筑材料工程)乙级、建筑行业(新型建筑材料工程)乙级、建筑行业(新型建筑材料工程)乙级)  
 岩土工程(岩土工程、岩土工程、岩土工程、岩土工程)乙级  
 水利行业(水利行业(水利水电工程)乙级、水利行业(水利水电工程)乙级、水利行业(水利水电工程)乙级、水利行业(水利水电工程)乙级)  
 市政行业(市政行业(给水工程)乙级、市政行业(给水工程)乙级、市政行业(给水工程)乙级、市政行业(给水工程)乙级)  
 环保行业(环保行业(给排水工程)乙级、环保行业(给排水工程)乙级、环保行业(给排水工程)乙级、环保行业(给排水工程)乙级)  
 城乡规划行业(城乡规划行业(城乡规划)乙级、城乡规划行业(城乡规划)乙级、城乡规划行业(城乡规划)乙级、城乡规划行业(城乡规划)乙级)  
 工程咨询行业(工程咨询行业(工程咨询)乙级、工程咨询行业(工程咨询)乙级、工程咨询行业(工程咨询)乙级、工程咨询行业(工程咨询)乙级)  
 工程造价行业(工程造价行业(工程造价)乙级、工程造价行业(工程造价)乙级、工程造价行业(工程造价)乙级、工程造价行业(工程造价)乙级)  
 工程监理行业(工程监理行业(工程监理)乙级、工程监理行业(工程监理)乙级、工程监理行业(工程监理)乙级、工程监理行业(工程监理)乙级)

中水华创国际工程设计顾问有限公司 Zhongshu Huachuang International Engineering Design Consulting Co., Ltd. 建筑市政 资质证书编号: A261136449	审定	崔廷洲	项目负责人	李卉	李新	校对	孙宁	孙宁	建设单位	湘潭县农业发展服务中心	工程名称	湘潭市湘潭县杨嘉桥镇同福村高标准农田建设项目(二〇二三年, 投资创新)		图名	杨嘉桥镇同福村 EK306中间二塘平面设计图		工程号	2023-02	图号	ST-01
	审核	崔廷洲	专业负责	崔廷洲	崔廷洲	设计	陈建玉	陈建玉	子项名称			图别	水工	日期	2023.06					

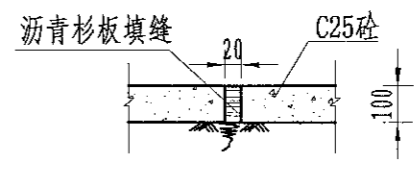
1. 本图尺寸单位以mm计；  
 2. 内坡挡土墙每隔5m设伸缩缝1处，缝内用沥青杉木板止水；  
 3. 内坡挡土墙每隔2m设一处PVC排水管；  
 4. 施工时挡土墙的埋深不小于0.5m，地基承载力不小于150Kpa，如遇基础差时采用抛石处理；  
 5. 未尽事宜按有关规定规划执行。



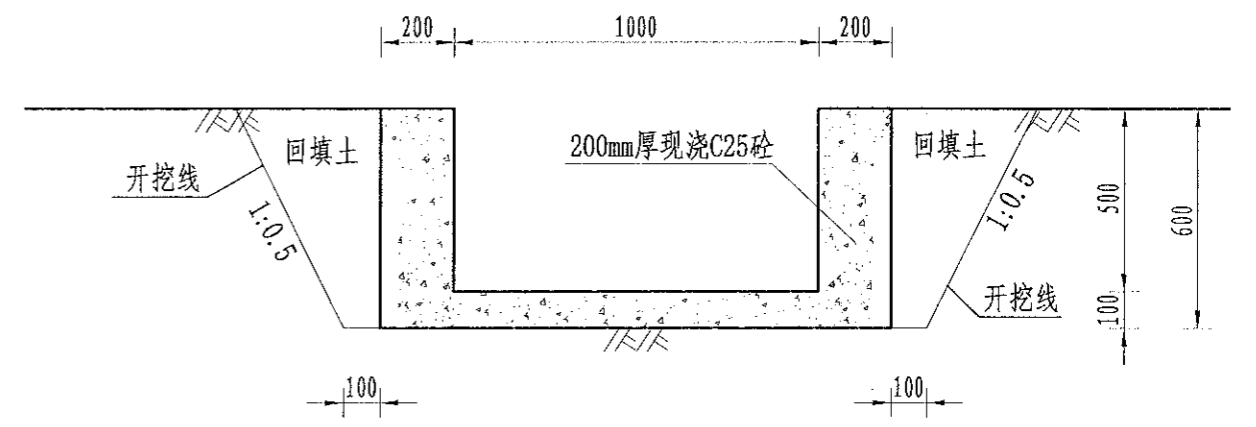
EK306内坡(175m)加固断面图  
1:50



台阶大样图  
1:20



伸缩缝大样图  
1:20



溢洪口断面设计图  
1:20

- 1、本图尺寸单位以mm计；
- 2、内坡挡土墙每隔5m设伸缩缝1处，缝内用沥青杉木板止水；
- 3、内坡挡土墙每隔2m设一处PVC排水管；
- 4、施工时挡土墙的埋深不小于0.5m，地基承载力不小于150Kpa，如遇基础差时采用抛石处理；
- 5、未尽事宜按有关规定规划执行。

**中水华创国际工程设计顾问有限公司**  
 Zhongshui Huachuang International Engineering Design Consultant Co., Ltd.  
 资质证书编号: A261136449

审定	崔延洲	项目负责人	李卉	李新	校对	孙宁	孙宁	建设	湘潭县农业发展服务中心
审核	崔延洲	专业负责	崔延洲	李新	设计	陈建玉	陈建玉	单位	

建设  
单位  
湘潭县农业发展服务中心

工程名称 湘潭市湘潭县杨嘉桥镇同福村高标准农田建设项目(二〇二三年, 投融资创新)  
子项名称

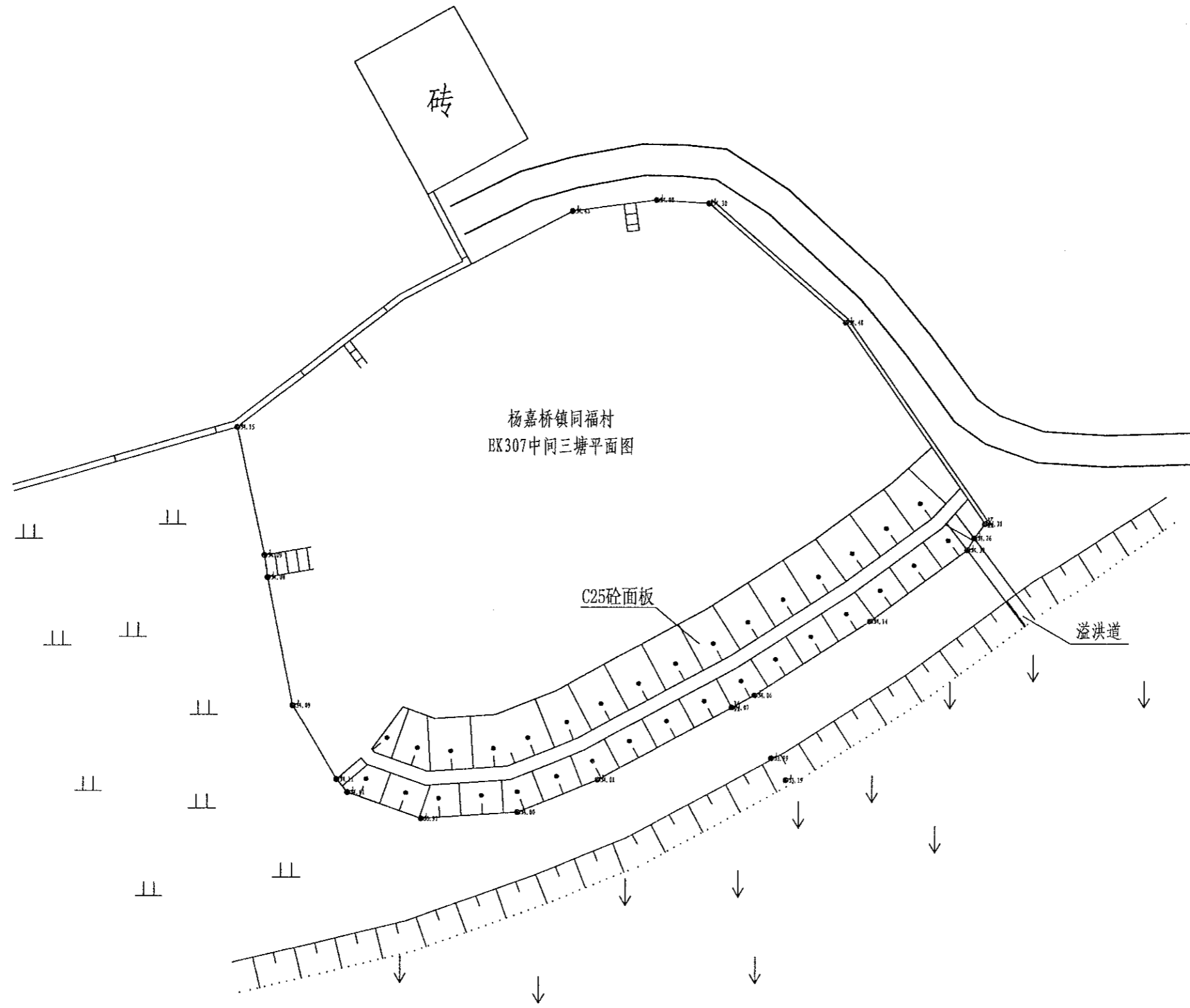
图名

杨嘉桥镇同福村  
EK306中间二塘设计图

工程号	2023-02	图号	ST-02
图别	水工	日期	2023.06

1. 本设计图面上标注的数据，不作为法律依据。  
 2. 本设计图面中所有标注的数据，均应按图面标注的数据执行。  
 3. 本设计图面中所有标注的数据，均应按图面标注的数据执行。  
 4. 本设计图面中所有标注的数据，均应按图面标注的数据执行。  
 5. 本设计图面中所有标注的数据，均应按图面标注的数据执行。

备注  
 1. 本设计图面上标注的数据，不作为法律依据。  
 2. 本设计图面中所有标注的数据，均应按图面标注的数据执行。  
 3. 本设计图面中所有标注的数据，均应按图面标注的数据执行。  
 4. 本设计图面中所有标注的数据，均应按图面标注的数据执行。  
 5. 本设计图面中所有标注的数据，均应按图面标注的数据执行。



序号	项目名称	单位	工程数量
	EK307中间三塘(L=165m, H=2m) 砼衬砌		
1	清淤扩容		
	清淤	m <sup>3</sup>	
2	塘坝加固	m	165
	清表(表层腐殖土、杂草、垃圾等)	m <sup>2</sup>	330
	土方开挖(就近堆放)	m <sup>3</sup>	198
	土方回填	m <sup>3</sup>	79.2
	原砼清除	m <sup>3</sup>	26.4
	C25砼堵脚	m <sup>3</sup>	19.8
	碎石垫层	m <sup>3</sup>	
	C25砼护坡	m <sup>3</sup>	54.45
	伸缩缝	m <sup>2</sup>	10.56
	普通模板制安及拆除	m <sup>2</sup>	99.66
3	踏步	处	2
	C25砼踏步	m <sup>3</sup>	0.3324
	普通模板制安及拆除	m <sup>2</sup>	2.8809
4	溢洪道	m	6
	土方开挖(就近堆放)	m <sup>3</sup>	6.84
	土方回填	m <sup>3</sup>	1.8
	C25砼底板	m <sup>3</sup>	0.84
	C25砼侧壁	m <sup>3</sup>	1.2
	普通模板制安及拆除	m <sup>2</sup>	13.2
	C25砼盖板	m <sup>3</sup>	
5	抽水设施	项	1
	抽水台班	台班	3
6	量水设施	项	1
	水位尺	根	2
7	标志牌(300*150瓷砖)	项	1
	标志牌	块	1

中水华创国际工程设计顾问有限公司  
 Zhongshu Huachuang International Engineering Design Consultant Co., Ltd.  
 建筑市政 资质证书编号: A261136449

审定	崔延洲	项目负责人	李卉
审核	崔延洲	专业负责	崔延洲
		校对	孙宁
		设计	陈建玉

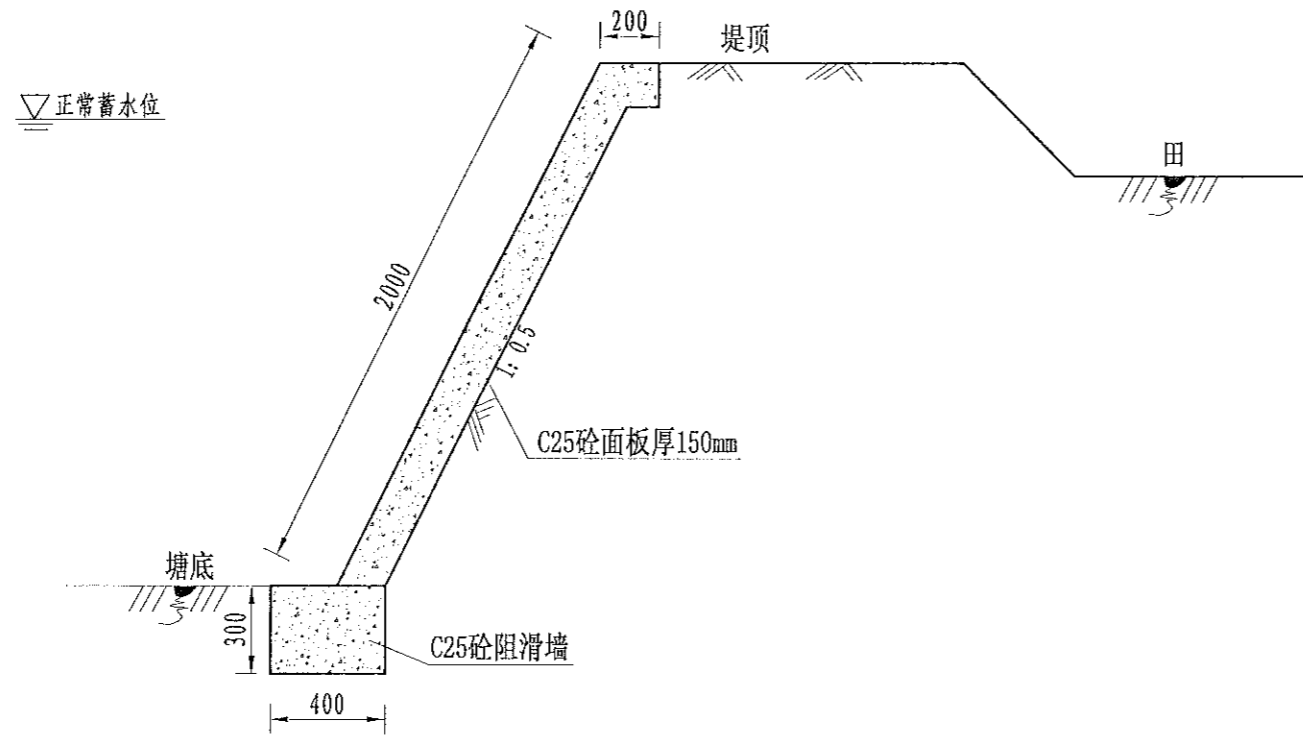
建设单位  
 湘潭县农业发展服务中心

工程名称 湘潭市湘潭县杨嘉桥镇同福村高标准农田建设项目(二〇二三年, 投资创新)  
 子项名称

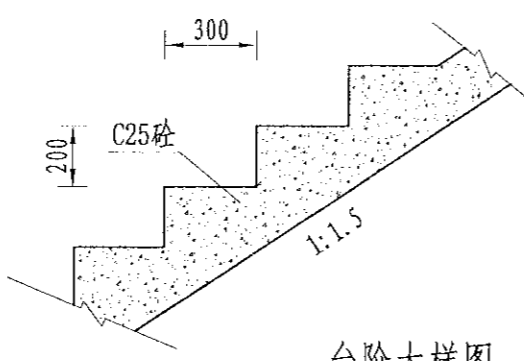
图名	杨嘉桥镇同福村 BK307中间三塘平面设计图	工程号	2023-02	图号	ST-01
		图别	水工	日期	2023.06

1. 本图尺寸单位以mm计；  
 2. 内坡挡土墙每隔5m设伸缩缝1处，缝内用沥青杉木板止水；  
 3. 内坡挡土墙每隔2m设一处PVC排水管；  
 4. 施工时挡土墙的埋深不小于0.5m，地基承载力不小于150Kpa，如遇基础差时采用抛石处理；  
 5. 未尽事宜按有关规定规划执行。

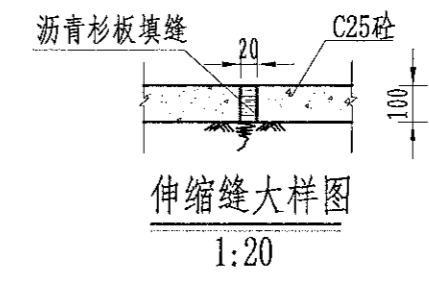
中水华创国际工程设计顾问有限公司  
 Zhongshui Huachuang International Engineering Design Consultant Co., Ltd.  
 建筑行业(建筑工程)乙级、市政行业(给水工程、排水工程、污水工程、雨水工程、热力工程、燃气工程、集中空调工程)乙级、公路行业(公路专业)乙级、城市轨道交通行业(城市轨道交通工程)乙级、水利行业(水利水电工程、金属结构工程、金属冶炼工程)乙级、机械行业(物料搬运及仓储专业)乙级、农林行业(新型建筑材料工程)乙级、金融行业(冶金矿山工程、金属冶炼工程)、石化行业(石油炼制工程、石油储运工程)、医药行业(原料药工程、制剂工程)、轻工行业(造纸工程、食品工程)、纺织行业(纺织工程)、服装行业(服装工程)、皮革行业(皮革工程)、橡胶行业(橡胶工程)、塑料行业(塑料工程)、木材行业(木材工程)、其他行业(其他工程)乙级、风景园林工程(风景园林工程)乙级、农业行业(农业综合开发生态工程、营造林工程)乙级、林业行业(造林工程、苗圃工程、森林公园工程)、水利行业(灌溉工程、排水工程、供水工程、节水工程、雨水工程、污水工程、污泥工程、再生水工程)、海洋工程(海洋工程)、能源行业(火电工程、水电工程、风电工程、太阳能发电工程、生物质能工程、地热能工程、海洋能工程)、化工行业(化工工程)、石化行业(石化工程)、冶金行业(冶金工程)、有色金属行业(有色金属工程)、建材行业(建材工程)、轻工行业(轻工工程)、纺织行业(纺织工程)、服装行业(服装工程)、皮革行业(皮革工程)、橡胶行业(橡胶工程)、塑料行业(塑料工程)、木材行业(木材工程)、其他行业(其他工程)乙级



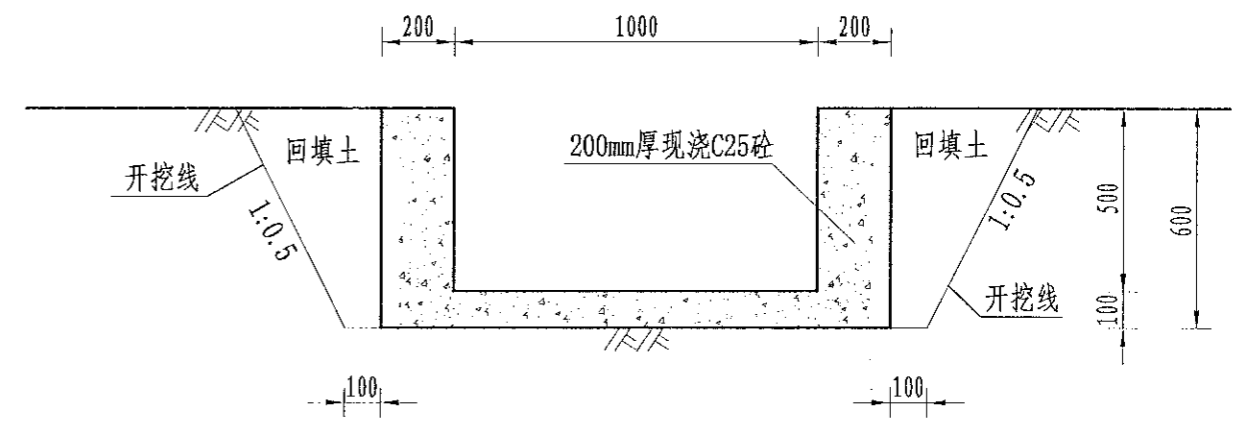
EK307内坡(165m)加固断面图  
 1:50



台阶大样图  
 1:20




伸缩缝大样图  
 1:20



溢洪口断面设计图  
 1:20

- 1、本图尺寸单位以mm计；
- 2、内坡挡土墙每隔5m设伸缩缝1处，缝内用沥青杉木板止水；
- 3、内坡挡土墙每隔2m设一处PVC排水管；
- 4、施工时挡土墙的埋深不小于0.5m，地基承载力不小于150Kpa，如遇基础差时采用抛石处理；
- 5、未尽事宜按有关规定规划执行。

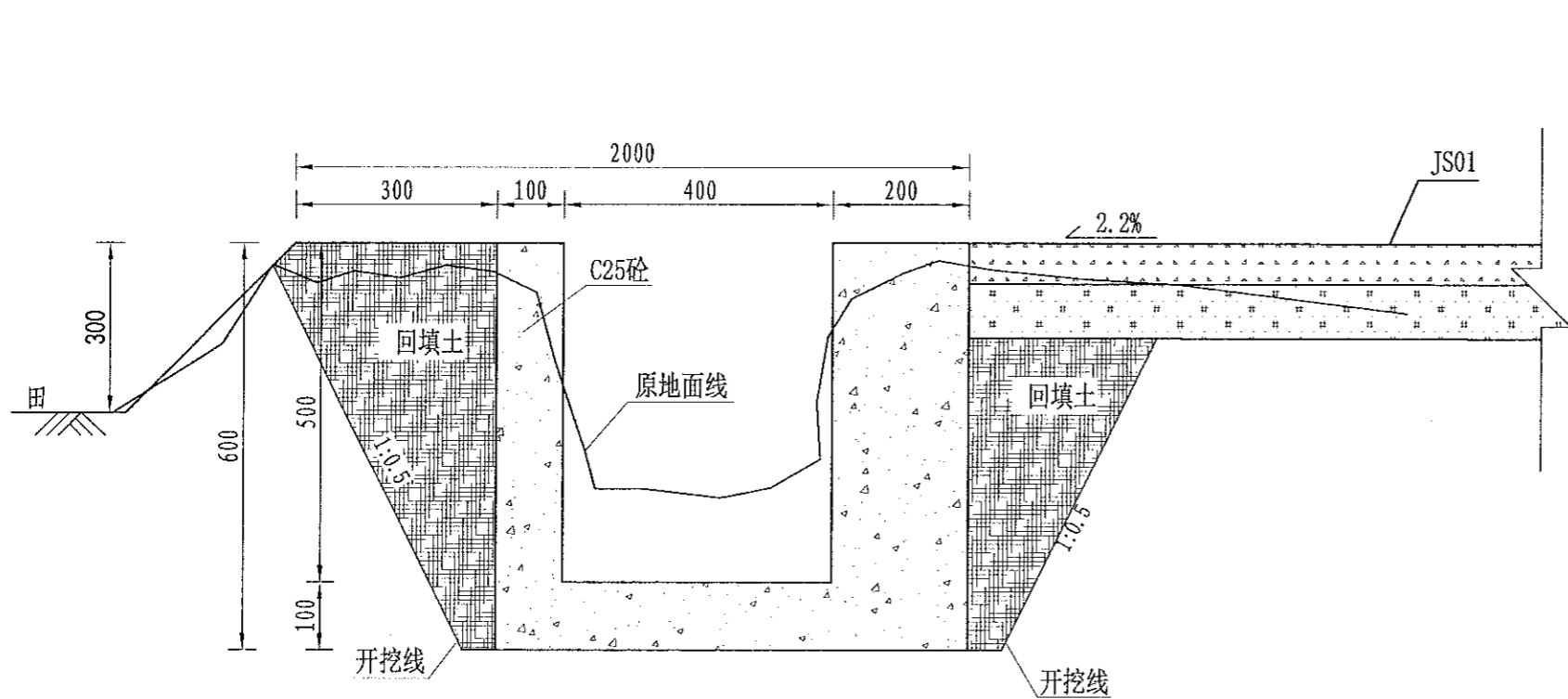
 中水华创国际工程设计顾问有限公司 Zhongshui Huachuang International Engineering Design Consultant Co., Ltd. 北京市政 资质证书编号: A261136449	审定	崔延渊	项目负责人	李卉	李新	校对	孙宁	陈建玉	建设单位	湘潭县农业发展服务中心	工程名称	湘潭市湘潭县杨嘉桥镇同福村高标准农田建设项目(二〇二三年, 投融资创新)	图名	杨嘉桥镇同福村 EK307中间三塘设计图	工程号	2023-02	图号	ST-02
	审核	崔延渊	专业负责	崔延渊	陈建玉	设计	陈建玉	陈建玉			子项名称				图别	水工	日期	2023.06

### 灌溉渠道工程特性表

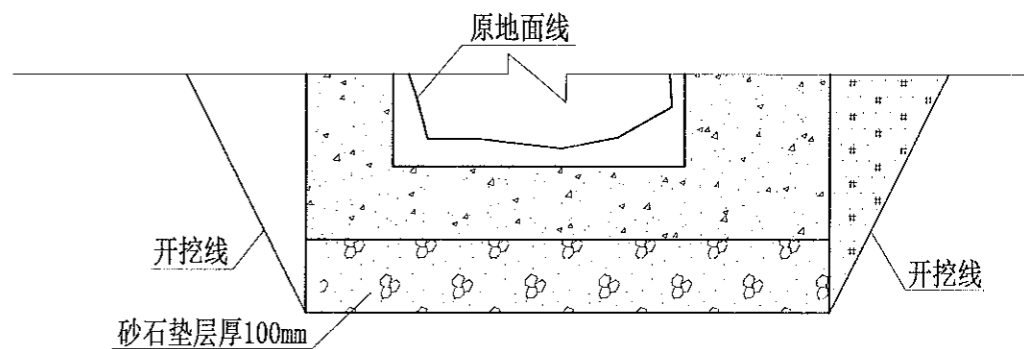
序号	建设地点	渠道名称	设计长度(m)	设计纵坡	断面形式	典型断面尺寸(m)	人行桥板数量(处)	备注
1	杨嘉桥镇同福村	QG174	160	3/1000	矩形	0.4*0.5	2	

1. 设计单位应严格执行国家、行业及地方标准、规范和规程，不得弄虚作假。  
 2. 设计单位应严格执行国家、行业及地方标准、规范和规程，不得弄虚作假。  
 3. 设计单位应严格执行国家、行业及地方标准、规范和规程，不得弄虚作假。  
 4. 设计单位应严格执行国家、行业及地方标准、规范和规程，不得弄虚作假。  
 5. 设计单位应严格执行国家、行业及地方标准、规范和规程，不得弄虚作假。

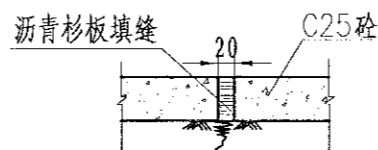
备注



QG174灌渠 (0+000-0+160)  
0.4\*0.5m灌渠横断面图 1:10



(0.4\*0.5)m基础处理图  
1:10



伸缩缝大样图  
1:20

**说明:**

- 1、图中尺寸单位为mm,高程单位为m;
- 2、渠道每隔5m设置1道伸缩缝,缝内回填沥青杉板;
- 3、基础地基承载力不小于150KPa,施工过程中如基础达不到要求的可回填碎石并夯实;
- 4、渠道的纵断面坡降均根据现有的渠道坡降确定,局部予以调整;
- 5、附属建筑物的位置均根据当地村民要求布设,施工时再根据实际情况予以调整具体施工位置;
- 6、未尽事宜按有关规定规划执行。

序号	项目名称	单位	工程数量
	QG174 (0.4m*0.5m) 配机耕路		
1	渠道	m	160
	清表(表层腐殖土、杂草、树木等)	m <sup>2</sup>	160
	渠道土方开挖	m <sup>3</sup>	60.8
	渠道土方填筑	m <sup>3</sup>	28.8
	砂石垫层	m <sup>3</sup>	11.2
	C25砼底板	m <sup>3</sup>	11.2
	C25砼侧壁	m <sup>3</sup>	24
	渠道模板制安及拆除	m <sup>2</sup>	352
	伸缩缝	m <sup>2</sup>	6.51
	DN200PVC排水管	m	16
	彩条布	m <sup>2</sup>	112
2	分水口(0.4m)	处	3
3	人行板桥(0.4m)	处	2
4	机耕桥(0.4m)	处	2
5	标志牌(300*450瓷砖)	项	1

中中华创国际工程设计顾问有限公司  
 注册市政 资质证书编号: A261136449

审定	崔延洲		项目负责	李 卉		校 对	孙 宁	
审核	崔延洲		专业负责	崔延洲		设计	陈建玉	

建设单位  
 湘潭县农业发展服务中心

工程名称  
 湘潭市湘潭县杨嘉桥镇同福村高标准农田建设项目(二〇二三年, 投融资创新)  
 子项名称  
 杨嘉桥镇同福村投融资创新项目

图 名  
 杨嘉桥镇同福村  
 QG174灌渠设计图

工程号	2023-02	图 号	QG-01
图 别	水工	日期	2023.06



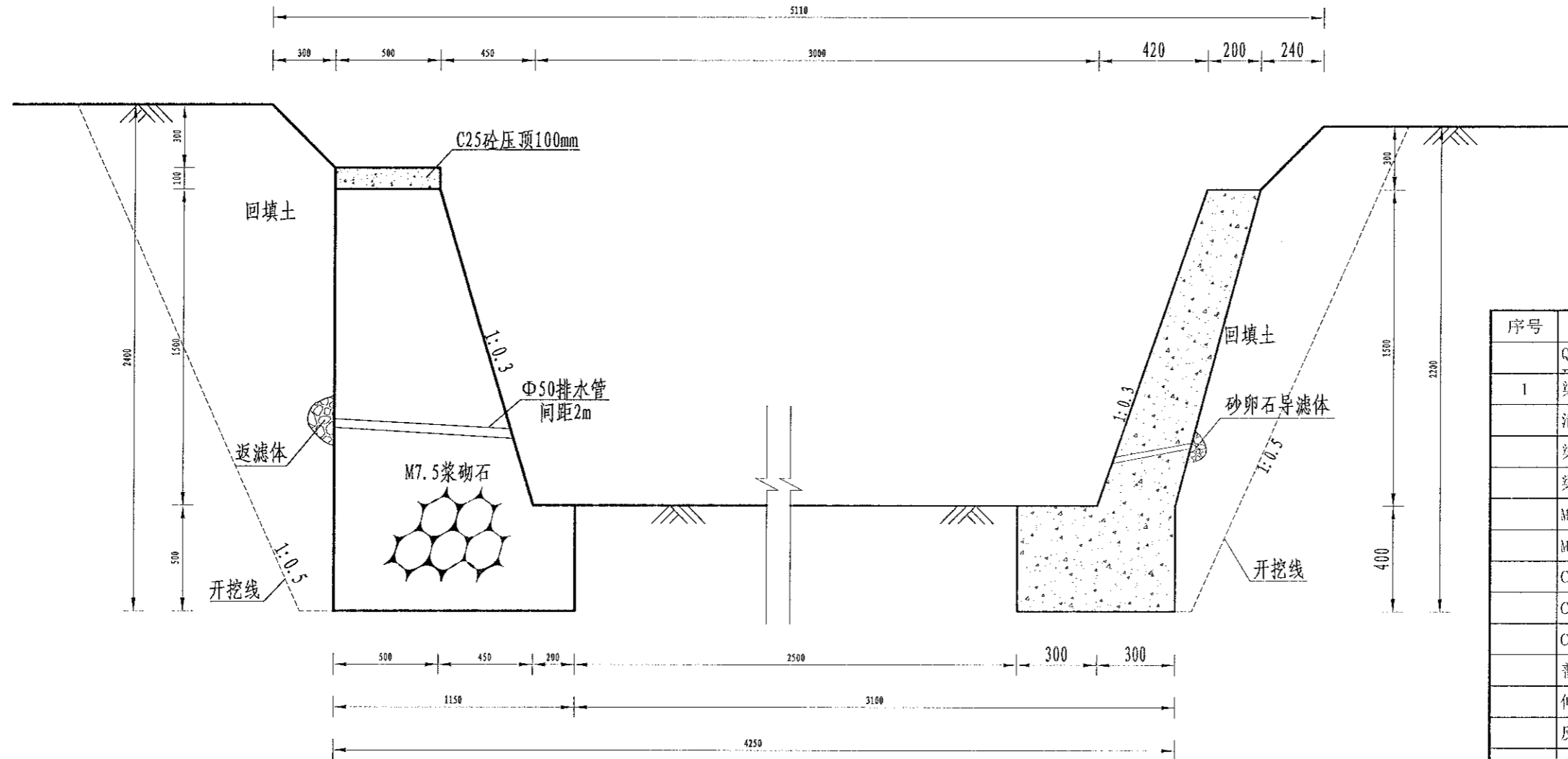






## 排水渠道工程特性表

序号	建设地点	渠道名称	设计长度(m)	设计纵坡	断面形式	典型断面尺寸(m)	备注
1	杨嘉桥镇同福村	QP44	100	1/800	梯形	3.0*1.5	



QP44排渠 (0+000-0+100)  
3.0\*1.5m排渠横断面图 1:20

说明:

- 1、图中尺寸单位为mm,高程单位为m;
- 2、渠道每隔5m设置1道伸缩缝,缝内回填沥青杉板;
- 3、基础地基承载力不小于150KPa,施工过程中如基础达不到要求的可回填碎石并夯实;
- 4、渠道的纵断面坡降均根据现有的渠道坡降确定,局部予以调整;
- 5、防滑墙采用装钢膜现浇,渠道边坡C25砼护砌,采用钢膜现浇,每隔5m设1处伸缩缝;
- 6、根据地形在适当点设田间排水涵,直径为 $\phi$ 300mm;
- 7、未尽事宜按有关规定规划执行。

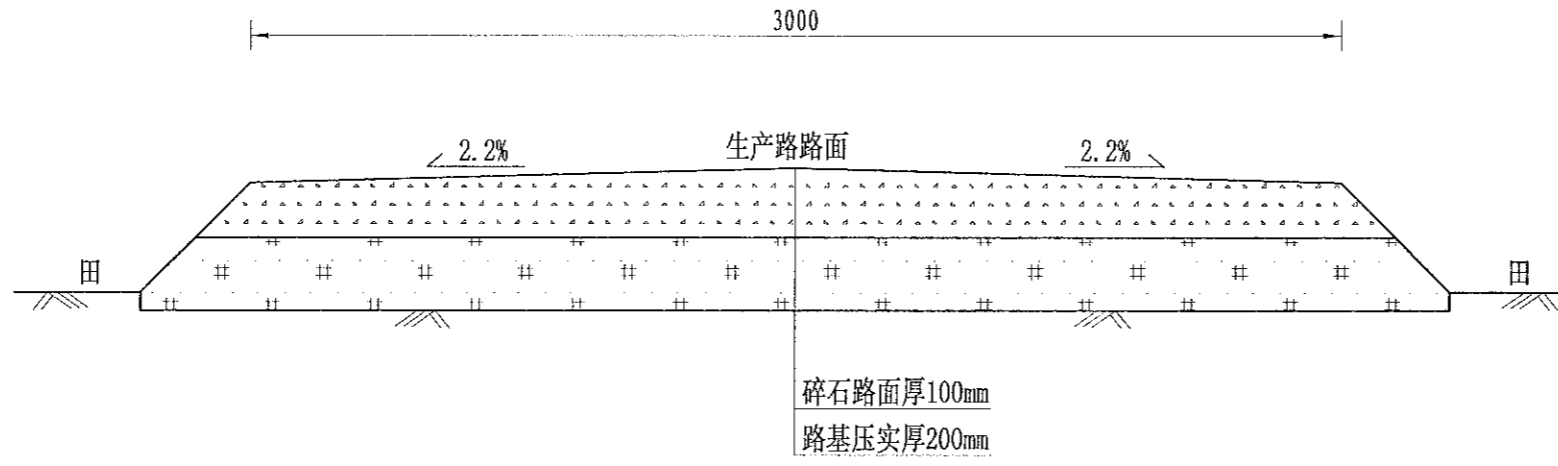
序号	项目名称	单位	工程数量
	QP43 (3.0m*1.5m) 浆砌石衬		
1	渠道	m	100
	清淤	m <sup>3</sup>	120
	渠道土方开挖	m <sup>3</sup>	377.5
	渠道土方填筑	m <sup>3</sup>	90
	M7.5浆砌石基础	m <sup>3</sup>	57.5
	M7.5浆砌石挡墙	m <sup>3</sup>	108.75
	C25砼压顶	m <sup>3</sup>	5
	C25砼侧壁	m <sup>3</sup>	33.75
	C25砼堵脚	m <sup>3</sup>	24
	普通模板制安及拆除	m <sup>2</sup>	100.489
	伸缩缝	m <sup>2</sup>	25.178
	反滤料填筑	m <sup>3</sup>	2
	$\phi$ 50PVC排水管	m	125
2	机耕桥 (3.0*1.5m)	处	1
3	取水码头 (1.5m)	处	2
4	DN500过路涵 (4m)	处	2
5	标志牌 (300*450瓷4砖)	项	1

1. 本设计文件为初步设计,不得作为施工图使用。  
 2. 本设计文件为初步设计,不得作为施工图使用。  
 3. 本设计文件为初步设计,不得作为施工图使用。  
 4. 本设计文件为初步设计,不得作为施工图使用。  
 5. 本设计文件为初步设计,不得作为施工图使用。

	审定 崔延洲 审核 崔延洲	项目负责 李卉 专业负责 崔延洲	校对 孙宁 设计 陈建玉	建设 单位 湘潭县农业发展服务中心	工程名称 湘潭县湘潭县杨嘉桥镇同福村高标准农田建设项目(二〇二三年,投融资创新) 子项名称 杨嘉桥镇同福村投融资创新项目	图名 杨嘉桥镇同福村 QP44排渠设计图	工程号 2023-02 图别 水工	图号 QP-01 日期 2023.06
	中水华创国际工程设计顾问有限公司 地址: 湖南省长沙市芙蓉区... 资质证书编号: A261136449							

1. 本图以厘米为单位，不得放大或缩小。  
 2. 图中尺寸单位为mm，高程单位为m。  
 3. 新建生产路道路与田面之间距离“300”，根据施工现场实际情况而定；  
 4. 路肩每隔5m设置1道伸缩缝，缝宽2-3cm，缝内回填沥青砂板，表面用100#水泥砂浆勾缝；  
 5. 生产路每隔100m设置1处会车道，下田坡道根据现场实际需要设置；  
 6. 基础地基承载力不小于150KPa；  
 7. 未尽事宜按有关规定规划执行。

中水华创国际工程设计顾问有限公司  
 审定 崔延渊  
 审核 崔延渊  
 项目负责人 李卉  
 专业负责人 崔延渊  
 校对 孙宁  
 设计 陈建玉  
 建设单位 湘潭县农业发展服务中心  
 工程名称 湘潭县湘潭县杨嘉桥镇同福村高标准农田建设项目(二〇二三年，投融资创新)  
 子项名称 杨嘉桥镇同福村投融资创新项目  
 图名 杨嘉桥镇同福村 JS59生产路设计图  
 工程号 2023-02  
 图号 JS-01  
 图别 水工  
 日期 2023.06



JS59生产路(0+000-0+450)断面图  
 1:20

- 说明:
- 图中尺寸单位为mm,高程单位为m;
  - 新建生产路道路与田面之间距离“300”，根据施工现场实际情况而定；
  - 路肩每隔5m设置1道伸缩缝，缝宽2-3cm，缝内回填沥青砂板，表面用100#水泥砂浆勾缝；
  - 生产路每隔100m设置1处会车道，下田坡道根据现场实际需要设置；
  - 基础地基承载力不小于150KPa；
  - 未尽事宜按有关规定规划执行。

序号	工程或费用名称	单位	数量	备注
	JS59, 宽3.0m, 整修铺碎石路面	m	450.00	
1	机耕路部分	m	450.00	
	土方开挖	m³	270.00	
	路基土方回填并夯实(外运2km)	m³	405.00	
	碎石路面	m²	1350.00	
2	会车道	处	4.00	
3	下田坡道	处	4.00	
4	过路涵	m	3.00	

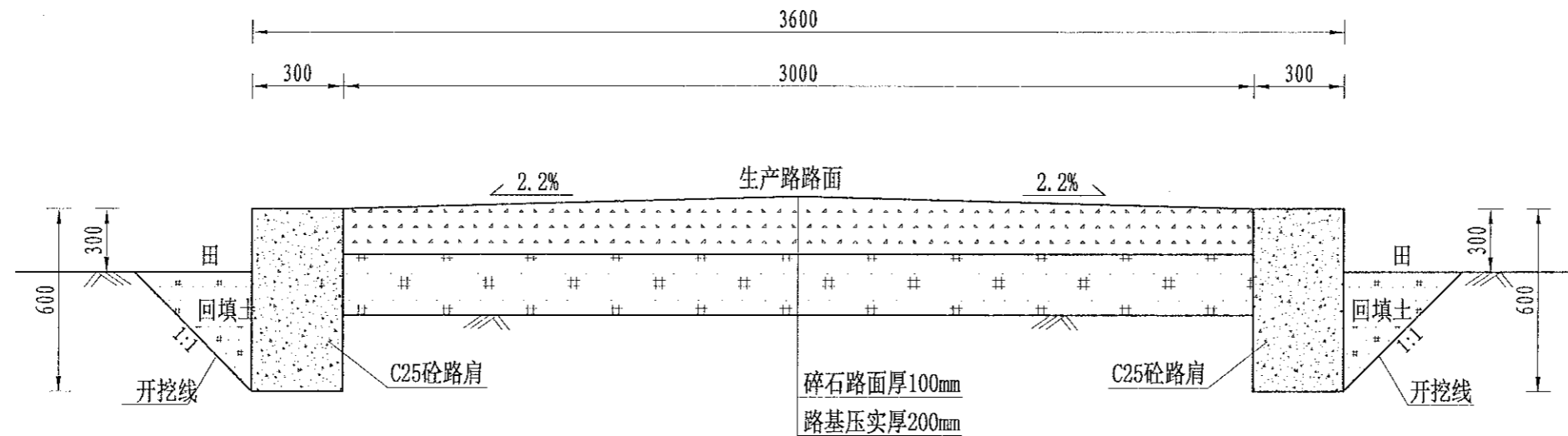
中水华创国际工程设计顾问有限公司 2009.09.01 2019.09.01 International Engineering Design Consultant Co., Ltd. 建筑市政 资质证书编号: A261136449	审定	崔延渊	项目负责人	李卉	校对	孙宁	建设单位	湘潭县农业发展服务中心	工程名称	湘潭县湘潭县杨嘉桥镇同福村高标准农田建设项目(二〇二三年, 投融资创新)	图名	杨嘉桥镇同福村 JS59生产路设计图	工程号	2023-02	图号	JS-01
	审核	崔延渊	专业负责人	崔延渊	设计	陈建玉			子项名称	杨嘉桥镇同福村投融资创新项目			图别	水工	日期	2023.06





1. 设计单位应严格执行国家、行业及地方标准、规范和规程，不得有违规行为。  
 2. 设计单位应严格执行国家和行业强制性标准、规范和规程，不得有违规行为。  
 3. 设计单位应严格执行国家和行业强制性标准、规范和规程，不得有违规行为。  
 4. 设计单位应严格执行国家和行业强制性标准、规范和规程，不得有违规行为。  
 5. 设计单位应严格执行国家和行业强制性标准、规范和规程，不得有违规行为。

备注



JS62生产路(0+000-0+170)断面图  
1:20

说明:

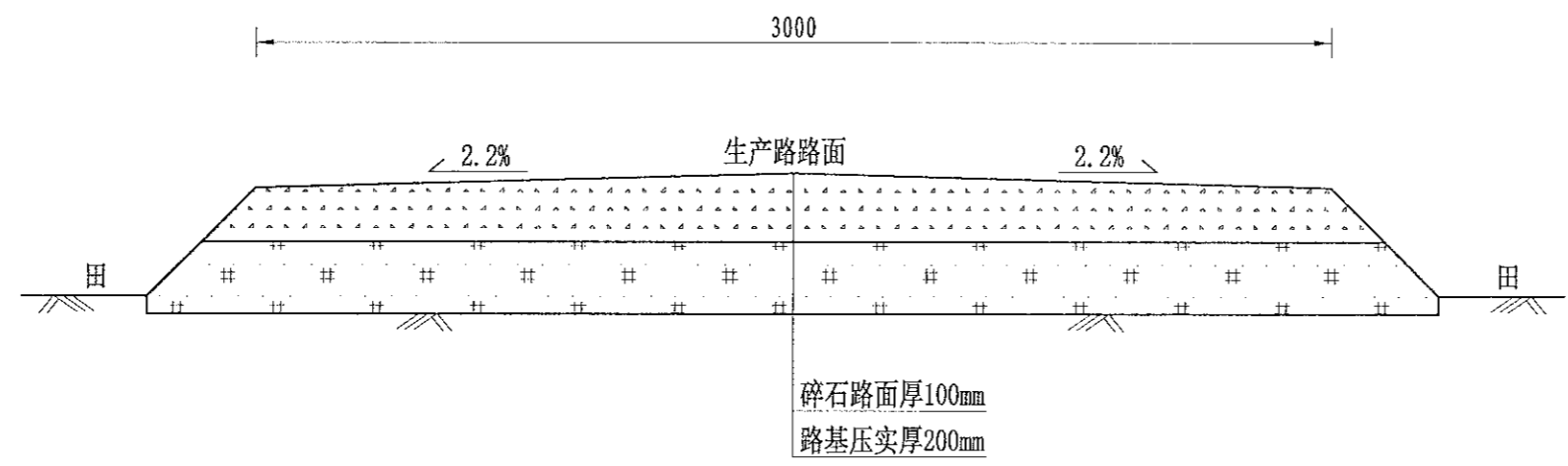
- 1、图中尺寸单位为mm, 高程单位为m;
- 2、新建生产路道路与田面之间距离“300”, 根据施工现场实际情况而定;
- 3、路肩每隔5m设置1道伸缩缝, 缝宽2-3cm, 缝内回填沥青砂板, 表面用100# 水泥砂浆勾缝;
- 4、生产路每隔100m设置1处会车道, 下田坡道根据现场实际需要设置;
- 5、基础地基承载力不小于150KPa;
- 6、未尽事宜按有关规定规划执行。

序号	项目名称	单位	工程数量
	JS62, 宽3.0m, 双边		
1	机耕路	m	170
	土方开挖(就近堆放)	m <sup>3</sup>	255
	路基土方回填并压实(外运)	m <sup>3</sup>	295.8
	碎石路面(10cm)	m <sup>2</sup>	510
	C25砼路肩	m <sup>2</sup>	61.2
	普通模板制安及拆除	m <sup>2</sup>	408
	伸缩缝	m <sup>2</sup>	11.88
2	会车道	处	2
3	下田坡道	处	2
4	DN500过路涵(4m)	处	2
5	标志牌(300*450瓷砖)	项	1

中水华创国际工程设计顾问有限公司 北京市住房和城乡建设委员会 备案证书编号: A261135449	审定	崔延洲	项目负责	李卉	校对	孙宁	建设	湘潭县农业发展服务中心 工程名称 湘潭县湘潭县杨嘉桥镇同福村高标准农田建设项目(二〇二三年, 投融资创新) 子项名称 杨嘉桥镇同福村投融资创新项目	图名 杨嘉桥镇同福村 JS62生产路设计图	工程号	2023-02	图号	JS-04
	审核	崔延洲	专业负责	崔延洲	设计	陈建玉	单位			图别	水工	日期	2023.06

1. 本设计图样仅供参考,不得作为法律依据。  
 2. 设计人应遵守法律法规,不得违反强制性标准。  
 3. 设计人应遵守合同约定,不得擅自变更设计。  
 4. 设计人应遵守职业道德,不得弄虚作假。  
 5. 设计人应遵守保密规定,不得泄露商业秘密。

备注  
 1. 本设计图样仅供参考,不得作为法律依据。  
 2. 设计人应遵守法律法规,不得违反强制性标准。  
 3. 设计人应遵守合同约定,不得擅自变更设计。  
 4. 设计人应遵守职业道德,不得弄虚作假。  
 5. 设计人应遵守保密规定,不得泄露商业秘密。



JS63生产路(0+000-0+110)断面图  
 1:20

序号	工程或费用名称	单位	数量	备注
	JS63, 宽3.0m, 整修铺碎石路面	m	110.00	
1	机耕路部分	m	110.00	
	上方开挖	m <sup>3</sup>	66.00	
	路基土方回填并夯实(外运2km)	m <sup>3</sup>	99.00	
	碎石路面	m <sup>2</sup>	330.00	
2	会车道	处	1.00	
3	下田坡道	处	1.00	
4	过路涵	m	1.00	

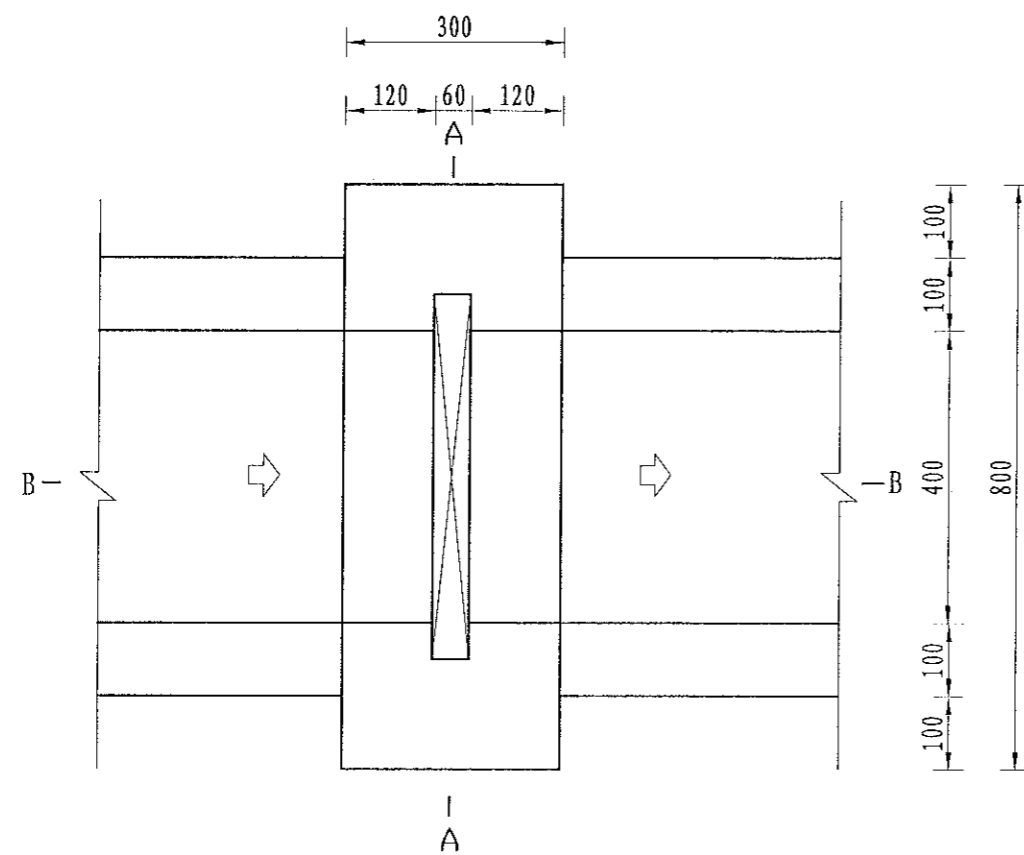
- 说明:
- 图中尺寸单位为mm, 高程单位为m;
  - 新建生产路道路与田面之间距离“300”, 根据施工现场实际情况而定;
  - 路肩每隔5m设置1道伸缩缝, 缝宽2-3cm, 缝内回填沥青砂板, 表面用100#水泥砂浆勾缝;
  - 生产路每隔100m设置1处会车道, 下田坡道根据现场实际需要设置;
  - 基础地基承载力不小于150KPa;
  - 未尽事宜按有关规定规划执行。

中水华创国际工程设计顾问有限公司 Zhongshuihua International Engineering Design Consulting Co., Ltd. 湖南省长沙市芙蓉区... 资质证书编号: A261135449	审定	崔延洲	项目负责人	李卉	校对	孙宁	建设	湘潭县农业发展服务中心 工程名称: 湘潭县湘潭县杨嘉桥镇同福村高标准农田建设项目(二〇二三年, 投融资创新) 子项名称: 杨嘉桥镇同福村投融资创新项目	图名 杨嘉桥镇同福村 JS63生产路设计图	工程号	2023-02	图号	JS-05
	审核	崔延洲	专业负责	崔延洲	设计	陈建玉	单位			图别	水工	日期	2023.06

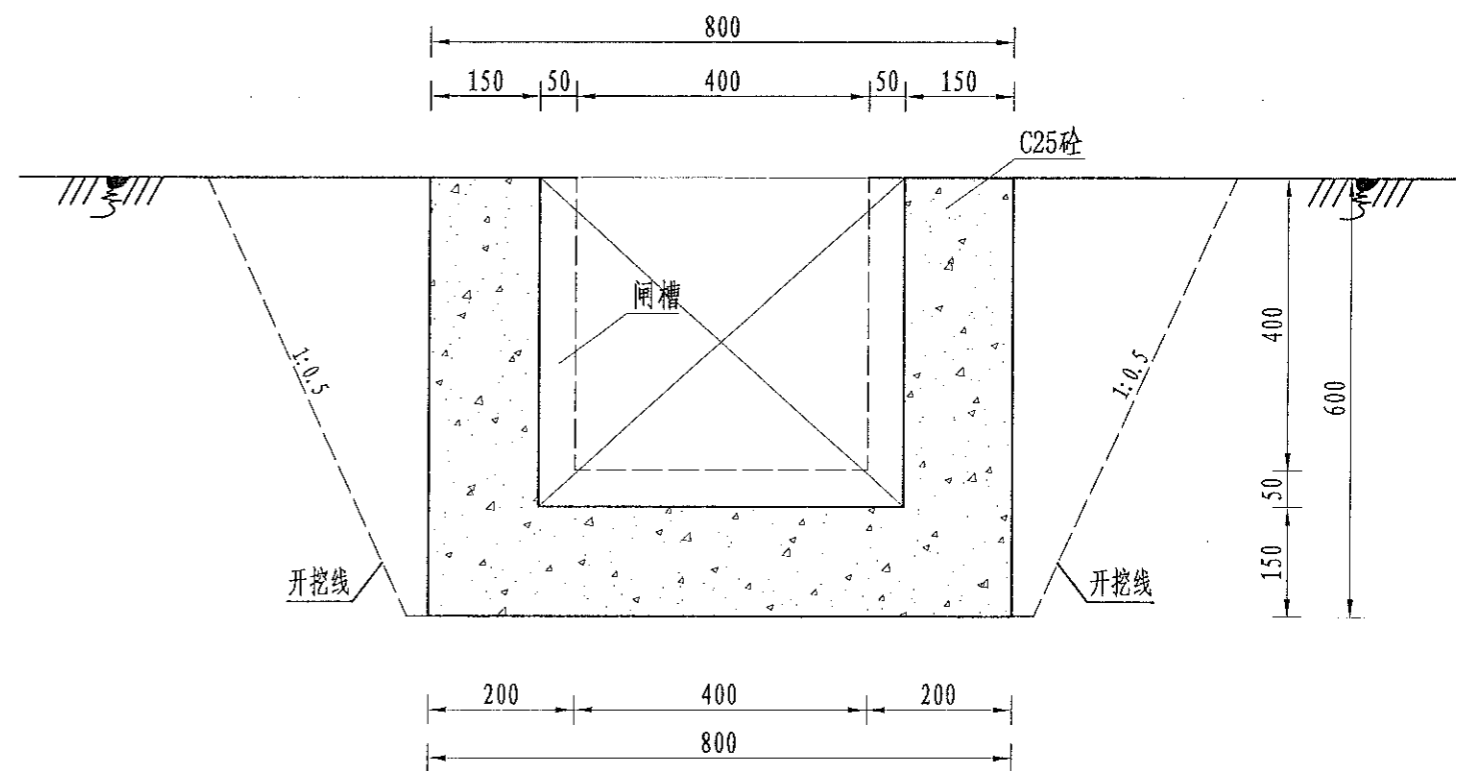


1. 本设计图样为施工图，不得作为竣工图。  
 2. 本设计图样为施工图，不得作为竣工图。  
 3. 本设计图样为施工图，不得作为竣工图。  
 4. 本设计图样为施工图，不得作为竣工图。  
 5. 本设计图样为施工图，不得作为竣工图。

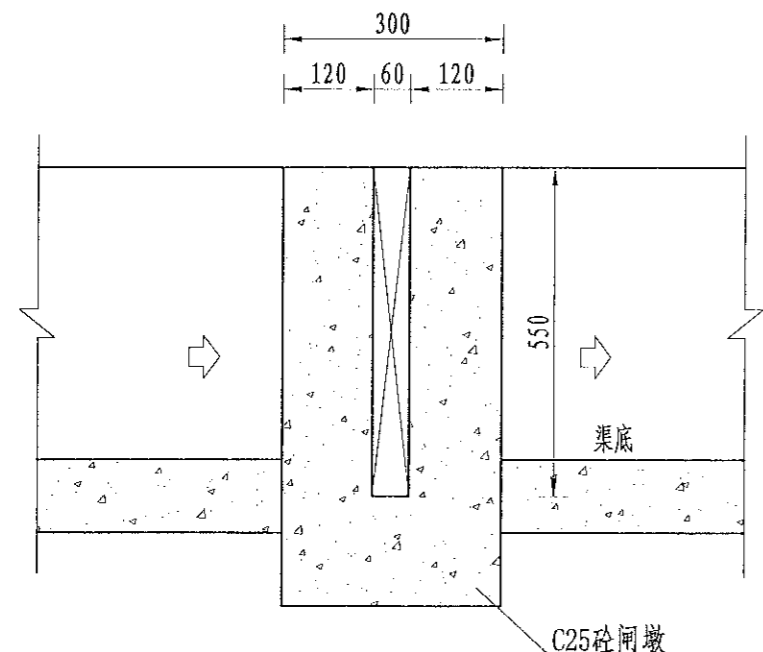
注册土木(水利水电)工程师 注册土木(岩土)工程师 注册土木(结构)工程师 注册土木(市政)工程师 注册土木(道路)工程师 注册土木(桥梁)工程师 注册土木(港口)工程师 注册土木(海洋)工程师 注册土木(航空)工程师 注册土木(航天)工程师 注册土木(核能)工程师 注册土木(核工业)工程师 注册土木(核动力)工程师 注册土木(核燃料)工程师 注册土木(核废物)工程师 注册土木(核安全)工程师 注册土木(核辐射)工程师 注册土木(核环境)工程师 注册土木(核工程)工程师 注册土木(核技术)工程师 注册土木(核物理)工程师 注册土木(核化学)工程师 注册土木(核生物)工程师 注册土木(核医学)工程师 注册土木(核农学)工程师 注册土木(核工业)工程师 注册土木(核动力)工程师 注册土木(核燃料)工程师 注册土木(核废物)工程师 注册土木(核安全)工程师 注册土木(核辐射)工程师 注册土木(核环境)工程师 注册土木(核工程)工程师 注册土木(核技术)工程师 注册土木(核物理)工程师 注册土木(核化学)工程师 注册土木(核生物)工程师 注册土木(核医学)工程师 注册土木(核农学)工程师



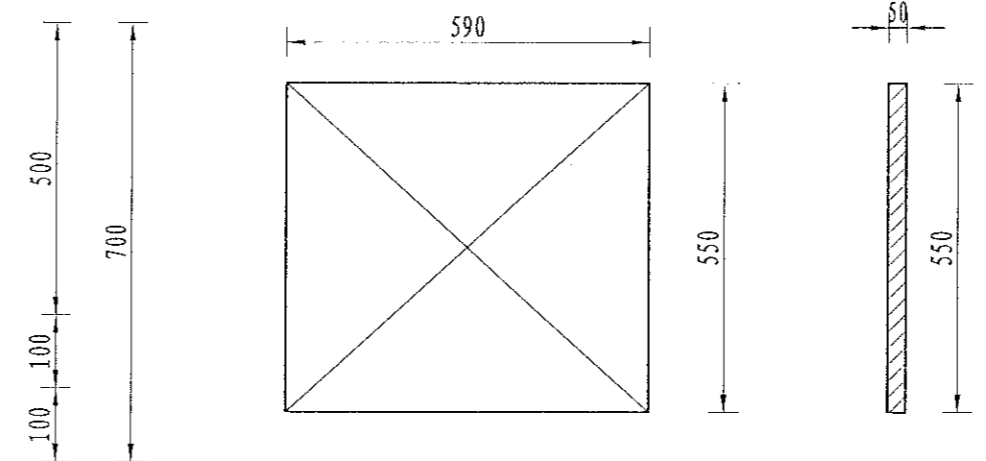
分水口平面图  
1:10



A-A剖面图  
1:10



B-B剖面图  
1:10



木闸门尺寸图  
1:10

序号	工程或费用名称	单位	数量	备注
1	分水口 (0.4m)	处	1.00	
	渠道上方开挖	m <sup>3</sup>	0.38	
	土方回填	m <sup>3</sup>	0.18	
	C25砼闸墩	m <sup>3</sup>	0.08	
	钢模板	m <sup>2</sup>	0.81	
	木闸门	m <sup>2</sup>	0.33	

说明:  
 1、图中尺寸单位为mm, 高程单位为m;  
 2、分水闸可根据实际情况设置, 间距宜不小于50m/处;  
 3、未尽事宜按有关规定规划执行。

中水华创国际工程设计顾问有限公司  
 注册土木(水利水电)工程师 注册土木(岩土)工程师 注册土木(结构)工程师 注册土木(市政)工程师 注册土木(道路)工程师 注册土木(桥梁)工程师 注册土木(港口)工程师 注册土木(海洋)工程师 注册土木(航空)工程师 注册土木(航天)工程师 注册土木(核能)工程师 注册土木(核工业)工程师 注册土木(核动力)工程师 注册土木(核燃料)工程师 注册土木(核废物)工程师 注册土木(核安全)工程师 注册土木(核辐射)工程师 注册土木(核环境)工程师 注册土木(核工程)工程师 注册土木(核技术)工程师 注册土木(核物理)工程师 注册土木(核化学)工程师 注册土木(核生物)工程师 注册土木(核医学)工程师 注册土木(核农学)工程师

审定 崔延洲  
 审核 崔延洲  
 项目负责 李卉  
 专业负责 崔延洲  
 校对 孙宁  
 设计 陈建玉

建设单位 湘潭县农业发展服务中心

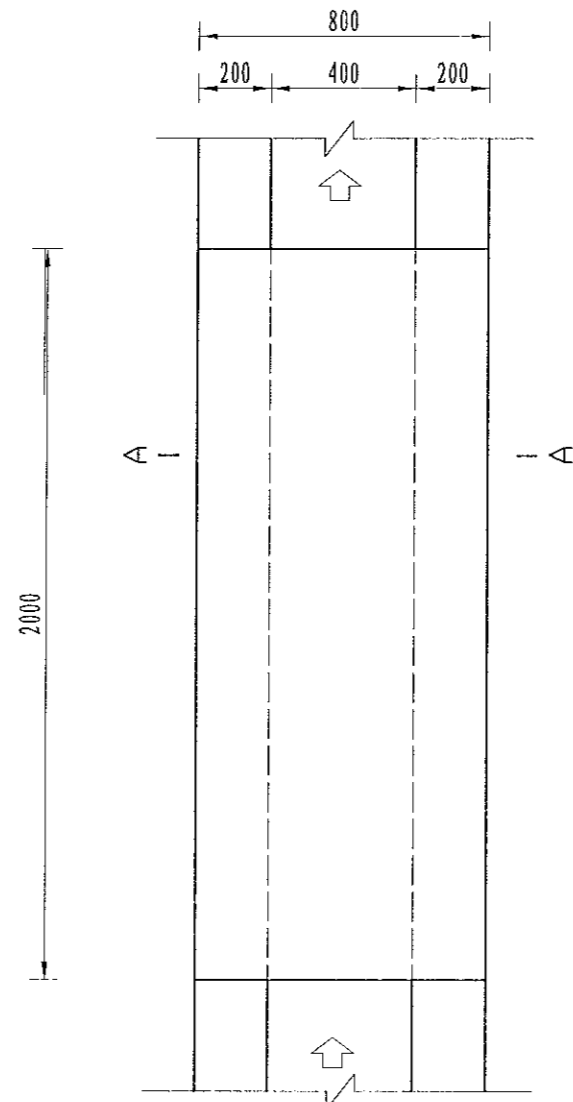
工程名称 湘潭县湘潭县杨嘉桥镇同福村高标准农田建设项目(二〇二三年, 投融资创新)  
 子项目名称 杨嘉桥镇同福村投融资创新项目

图名 灌渠附属建筑物 (0.4\*0.5)m分水闸设计图  
 工程号 2023-02  
 图号 QGFS-01  
 图别 水工  
 日期 2023.06

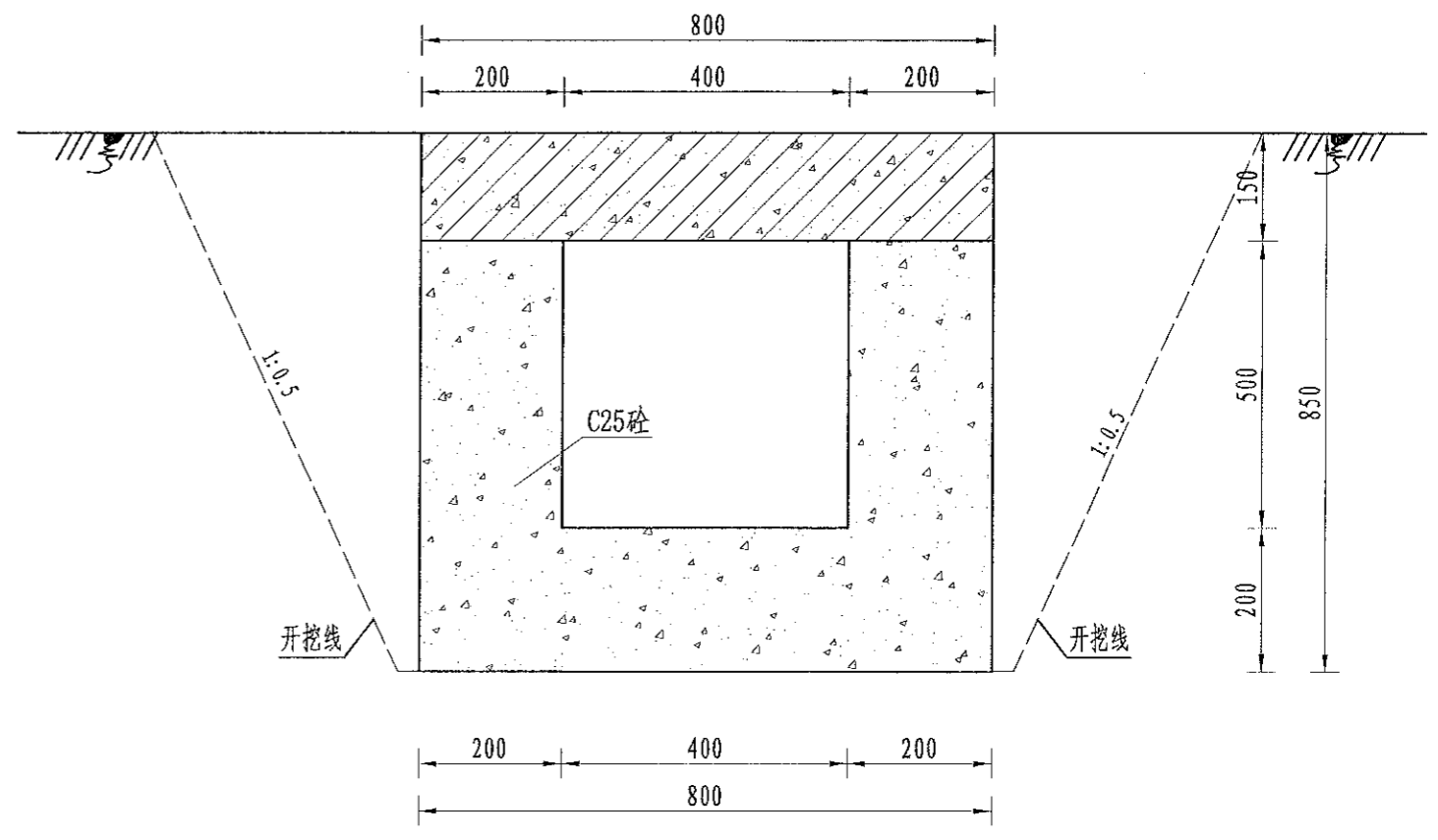


备注  
 1. 本图只作设计参考，不得直接施工。  
 2. 施工过程中如有变更，须经设计单位同意。  
 3. 施工过程中如有质量问题，须经监理单位同意。  
 4. 施工过程中如有安全隐患，须经安全管理部门同意。  
 5. 施工过程中如有其他问题，须经项目经理同意。

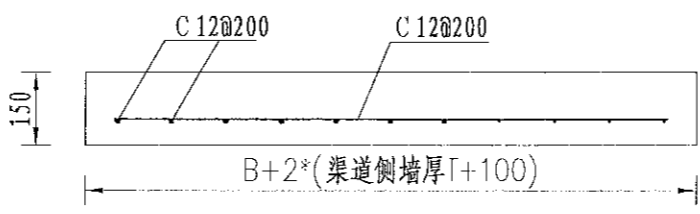
企业资质  
 建筑行业(建筑工程)乙级  
 建筑行业(城乡规划)乙级  
 建筑行业(岩土工程)乙级  
 建筑行业(给排水工程)乙级  
 建筑行业(暖通工程)乙级  
 建筑行业(电气工程)乙级  
 建筑行业(市政工程)乙级  
 建筑行业(装饰装修工程)乙级  
 建筑行业(人防工程)乙级  
 建筑行业(消防设施工程)乙级  
 建筑行业(环保工程)乙级  
 建筑行业(海洋工程)乙级  
 建筑行业(核工业工程)乙级  
 建筑行业(特种设备工程)乙级  
 建筑行业(建筑节能工程)乙级  
 建筑行业(桥梁工程)乙级  
 建筑行业(公路工程)乙级  
 建筑行业(城市轨道交通工程)乙级  
 建筑行业(港口工程)乙级  
 建筑行业(机场工程)乙级  
 建筑行业(铁路工程)乙级  
 建筑行业(船舶工程)乙级  
 建筑行业(海洋工程)乙级  
 建筑行业(核工业工程)乙级  
 建筑行业(特种设备工程)乙级  
 建筑行业(建筑节能工程)乙级



机耕桥板平面图  
1:10



A-A剖面图  
1:10



机耕桥板配筋图  
1:10

序号	工程或费用名称	单位	数量	备注
1	机耕桥 (0.4m)	座	1.00	
	C35砼桥板	m³	0.24	
	C25桥台砼	m³	0.52	
	钢模板	m²	6.04	
	钢筋制安	t	0.02	

说明:  
 1. 图中尺寸单位为mm, 高程单位为m;  
 2. 人行桥板可根据实际情况设置, 间距宜不小于100m/处;  
 3. C为II级钢筋, 钢筋搭接长度: 单面焊为10d, 双面焊为5d, 绑扎为30d, 钢筋最小锚固长度不得小于35d;  
 4. 未尽事宜按有关规定规划执行。

 中水华创国际工程设计顾问有限公司 资质证书编号: A261136449	审定	崔延洲	项目负责	李卉	李卉	校对	孙宁	孙宁	建设	湘潭县农业发展服务中心 工程名称: 湘潭县湘潭县杨嘉桥镇同福村高标准农田建设项目(二〇二三年, 投融资创新) 子项名称: 杨嘉桥镇同福村投融资创新项目	图名 灌渠附属建筑物 0.4m灌渠机耕桥设计图	工程号	2023-02	图号	QGFS-03
	审核	崔延洲	专业负责	崔延洲	陈建玉	设计	陈建玉	陈建玉	图别			水工	日期	2023.06	

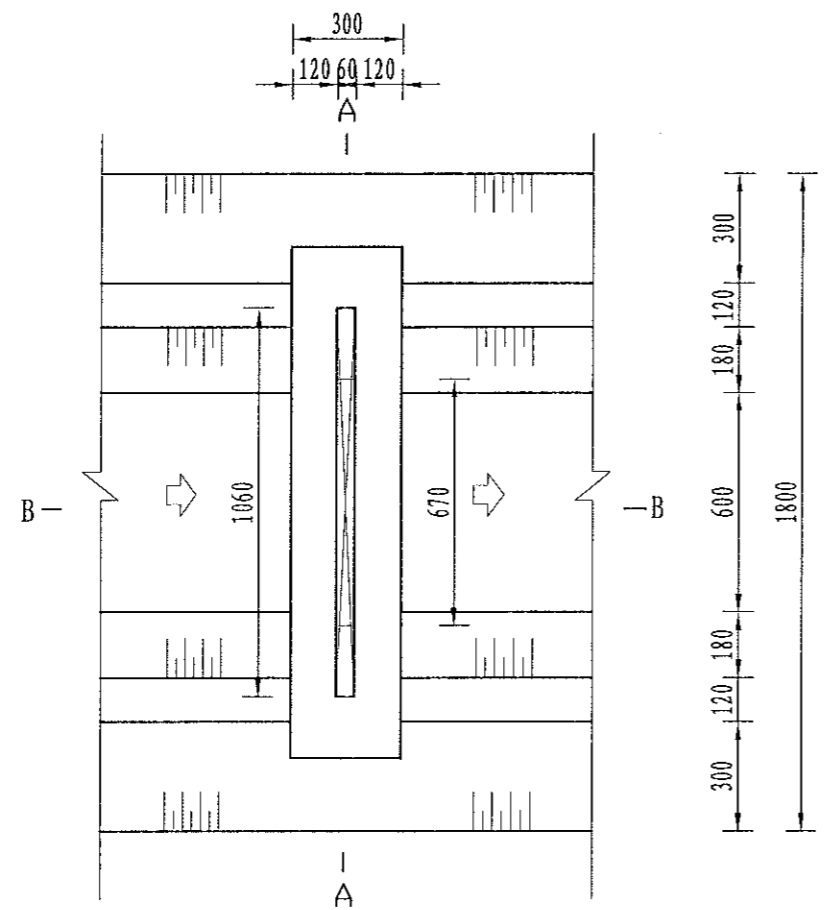




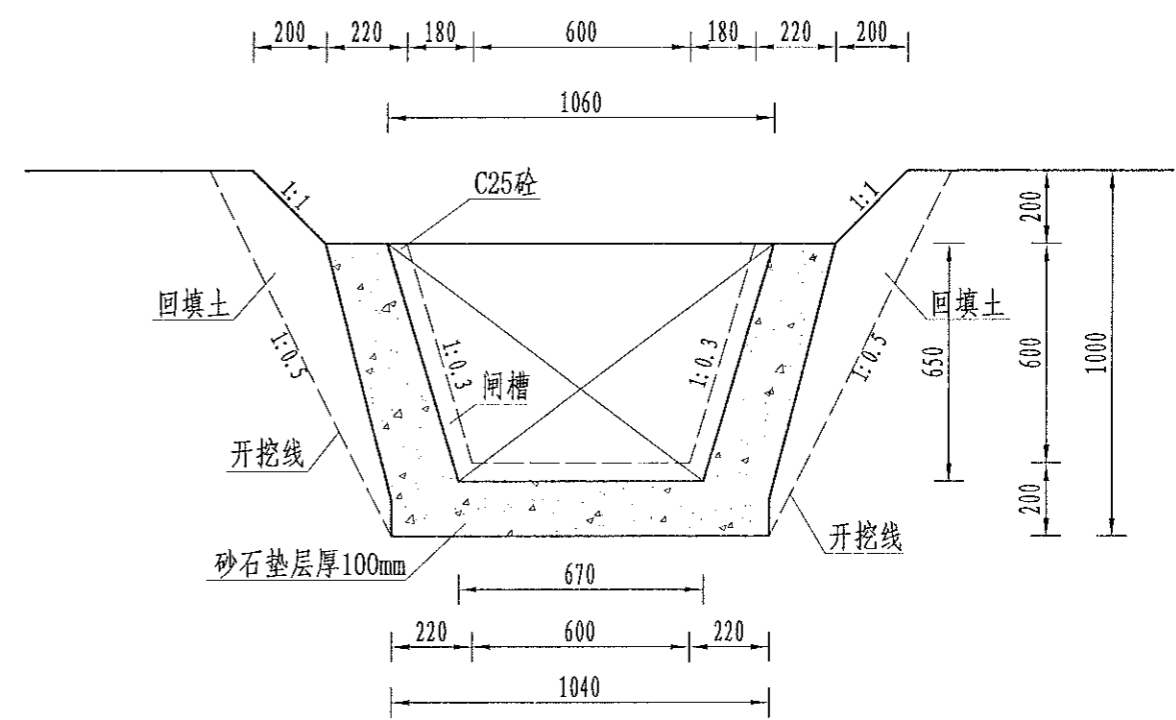


备注  
 1、本设计遵照国家现行标准、规范和规程进行设计。  
 2、设计人应对其设计成果负责，并承担相应法律责任。  
 3、设计人应对其设计成果负责，并承担相应法律责任。  
 4、设计人应对其设计成果负责，并承担相应法律责任。  
 5、设计人应对其设计成果负责，并承担相应法律责任。

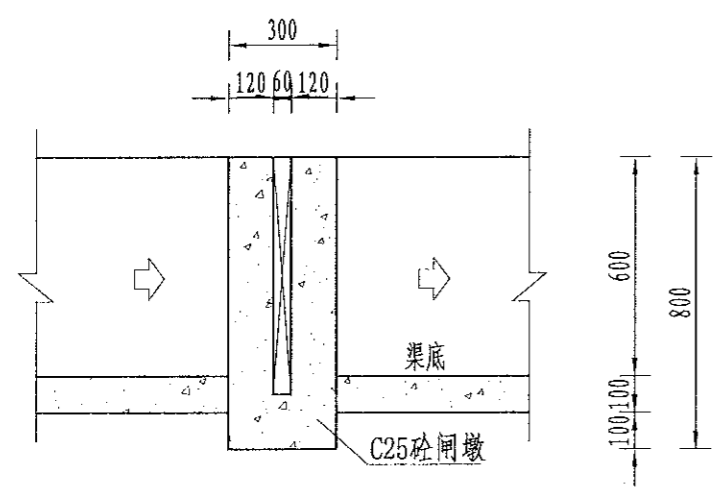
资质  
 农业行业(农业综合开发工程、普通林业工程)乙级 建筑行业(新型建筑材料工程)乙级 冶金行业(冶金矿山工程、金属结构工程)乙级 机械行业(物料搬运及合铸专业)乙级  
 建筑行业(建筑、人防工程)乙级 市政行业(道路工程、桥梁工程、给水工程、排水工程、热力工程、燃气工程、环境卫生工程、城市照明工程)乙级 公路行业(公路专业)乙级 商物行业(仓储工程)乙级  
 220043001 2010-2019 International Engineering Design Consultant Co., Ltd.  
 建筑市政 资质证书编号: A261136449



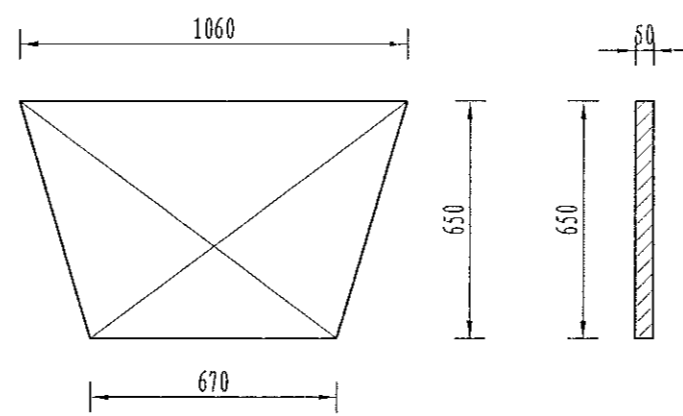
分水口平面图  
1:20



B-B剖面图  
1:20



A-A剖面图  
1:20



木闸门尺寸图  
1:20

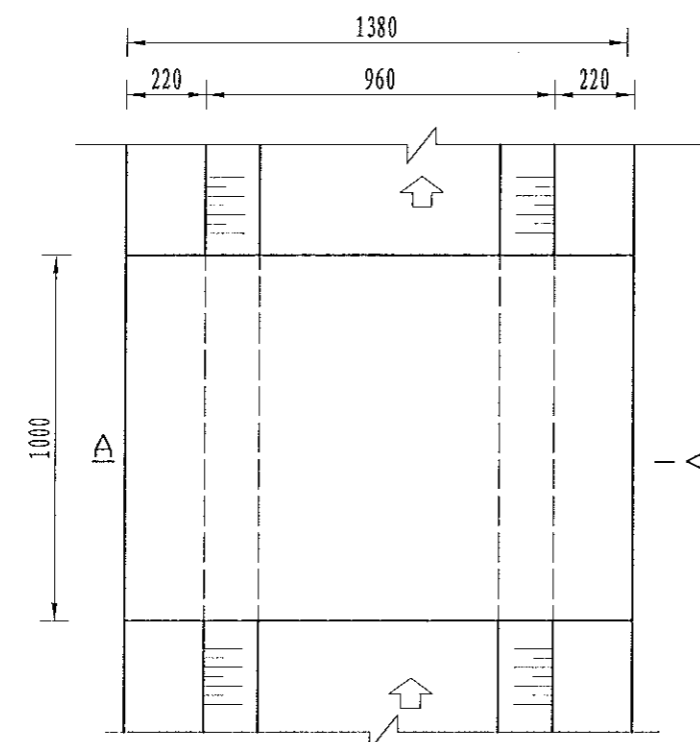
序号	工程或费用名称	单位	数量	备注
1	分水口 (0.6m)	处	1.00	
	渠道土方开挖	m <sup>3</sup>	0.81	
	土方回填	m <sup>3</sup>	0.63	
	C25砼闸墩	m <sup>3</sup>	0.15	
	钢模板	m <sup>2</sup>	1.02	
	木闸门	m <sup>2</sup>	1.12	

说明:  
 1、图中尺寸单位为mm, 高程单位为m;  
 2、分水闸可根据实际情况设置, 间距宜不小于50m/处;  
 3、未尽事宜按有关规定规划执行。

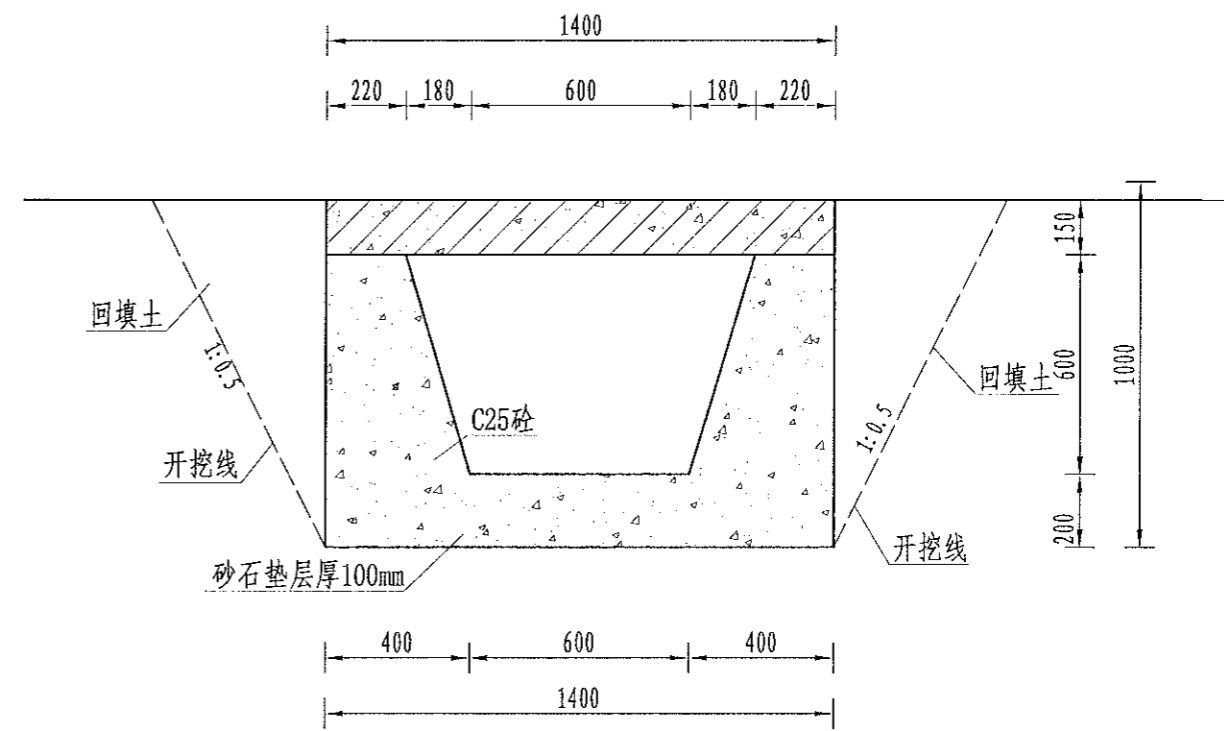
中水华创国际工程设计顾问有限公司 220043001 2010-2019 International Engineering Design Consultant Co., Ltd. 建筑市政 资质证书编号: A261136449	审定	崔延洲	项目负责人	李卉	李新	校对	孙宁	孙宁	建设 单位	湘潭县农业发展服务中心	工程名称	湘潭县湘潭县杨嘉桥镇同福村高标准农田建设项目(二〇二三年, 投融资创新)	图名	灌渠附属建筑物	工程号	2023-02	图号	QGFS-07
	审核	崔延洲	专业负责	崔延洲	设计	陈建玉	陈建玉	子项名称			杨嘉桥镇同福村投融资创新项目	图别		水工	日期	2023.06		

1. 本图尺寸单位为mm, 高程单位为m;  
 2. 图中尺寸单位为mm, 高程单位为m;  
 3. 人行桥板可根据实际情况设置, 间距宜不小于100m/处;  
 4. C为II级钢筋, 钢筋搭接长度: 单面焊为10d, 双面焊为5d, 绑扎为30d, 钢筋最小锚固长度不得小于35d;  
 5. 未尽事宜按有关规定规划执行。

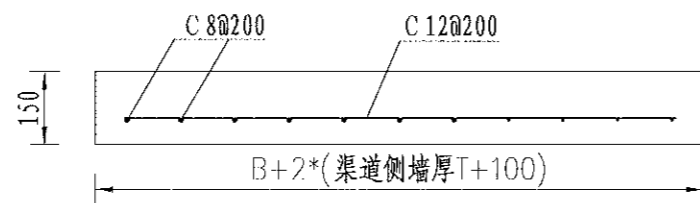
风景园林工程乙级  
 建筑行业 (建筑工程、人防工程) 乙级  
 农业行业 (农业综合开发生态工程、营林工程) 乙级  
 建筑行业 (新型建筑材料工程) 乙级  
 建材行业 (新型墙体材料工程) 乙级  
 冶金行业 (冶金矿山工程、金属冶炼工程) 乙级  
 机械行业 (物料搬运及仓储专业) 乙级  
 石油行业 (石油炼制工程、城市燃气工程) 乙级  
 石化行业 (炼油工程、城市燃气工程) 乙级  
 轻工行业 (轻工工程) 乙级  
 纺织行业 (纺织工程) 乙级  
 水利行业 (水利水电工程、给水工程、排水工程、桥梁工程) 乙级  
 电力行业 (火力工程、热力工程) 乙级  
 环保行业 (环境工程) 乙级  
 市政行业 (道路工程、桥梁工程) 乙级  
 公路行业 (公路专业) 乙级  
 商物粮行业 (仓储专业) 乙级  
 城乡规划行业 (城乡规划专业) 乙级



人行桥板平面图  
1:20



A-A剖面图  
1:20



人行桥板配筋图  
1:20

序号	工程或费用名称	单位	数量	备注
1	人行桥 (0.6m)	座	1.00	
	C35砼桥板	m³	0.21	
	C25桥台砼	m³	0.65	
	钢模板	m²	4.54	
	钢筋制安	t	0.04	

说明:  
 1. 图中尺寸单位为mm, 高程单位为m;  
 2. 人行桥板可根据实际情况设置, 间距宜不小于100m/处;  
 3. C为II级钢筋, 钢筋搭接长度: 单面焊为10d, 双面焊为5d, 绑扎为30d, 钢筋最小锚固长度不得小于35d;  
 4. 未尽事宜按有关规定规划执行。

中水华创国际工程设计顾问有限公司  
 建筑市政 资质证书编号: A261136449

审定 崔延洲  
 审核 崔延洲  
 项目负责人 李卉  
 专业负责 崔延洲  
 校对 孙宁  
 设计 陈建玉

建设单位 湘潭县农业发展服务中心  
 工程名称 湘潭市湘潭县杨嘉桥镇同福村高标准农田建设项目(二〇二三年, 投融资创新)  
 子项名称 杨嘉桥镇同福村投融资创新项目

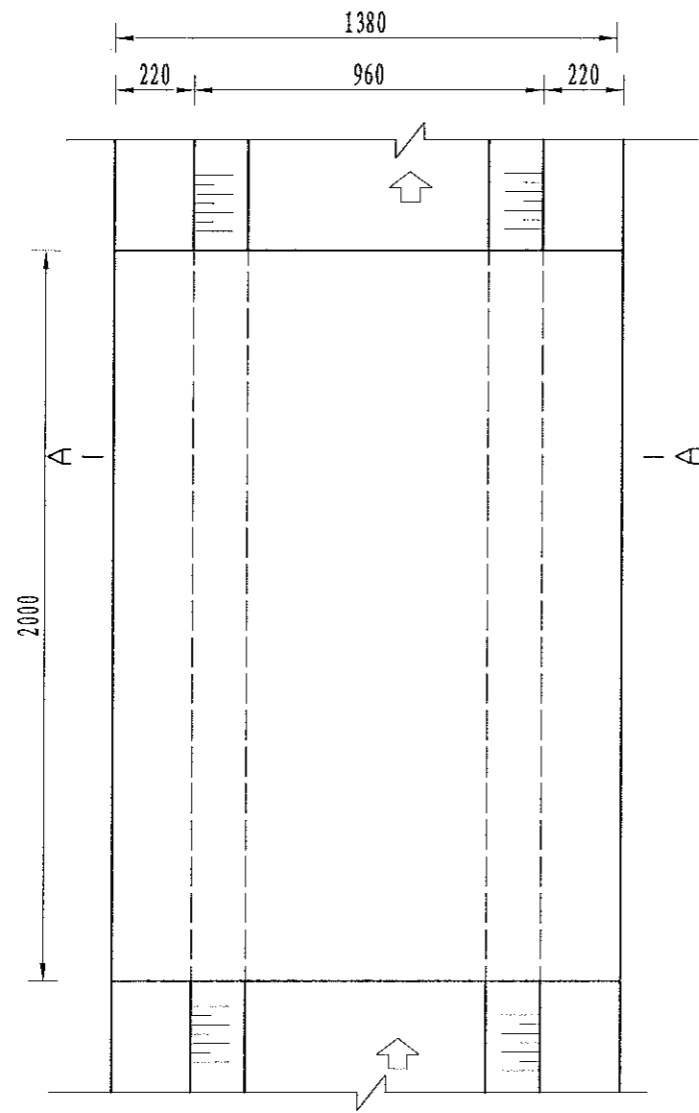
图名 灌渠附属建筑物  
 0.6m灌渠人行桥设计图

工程号 2023-02  
 图号 QGRS-08  
 图别 水工  
 日期 2023.06

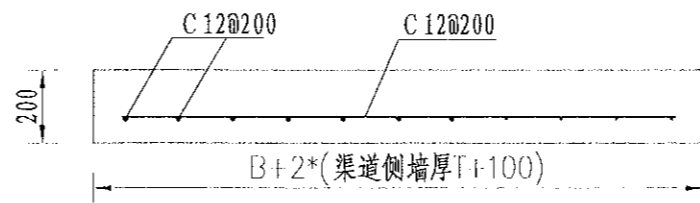


1. 设计单位盖章有效, 不得复印、翻版、复制。  
 2. 设计文件须经设计单位总工程师审核, 签字盖章后方可生效。  
 3. 设计文件须经设计单位总工程师审核, 签字盖章后方可生效。  
 4. 设计文件须经设计单位总工程师审核, 签字盖章后方可生效。  
 5. 设计文件须经设计单位总工程师审核, 签字盖章后方可生效。

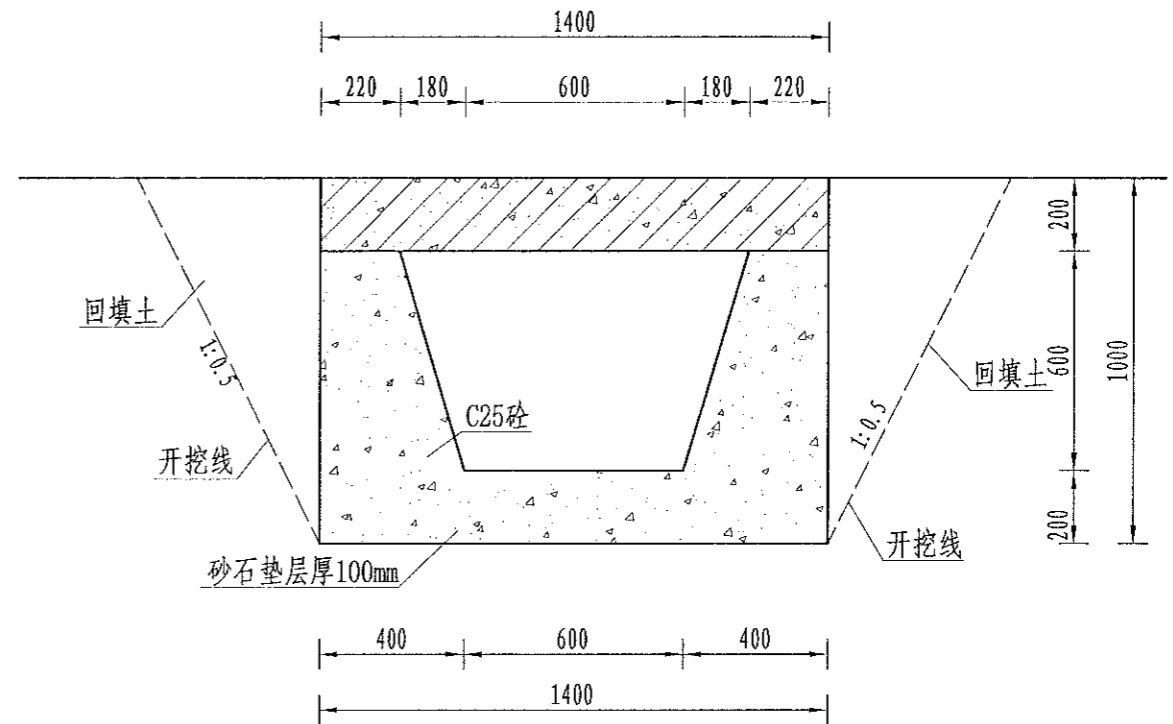
风景园林工程乙级 农业行业 (农业综合开发生态工程、营林工程、桥梁工程、给水工程、热力工程、环境生物工程) 乙级 建筑行业 (新型建筑材料工程) 乙级 冶金行业 (冶金矿山工程、金属冶炼工程) 乙级 机械行业 (物料搬运及仓储专业) 乙级 公路行业 (公路专业) 乙级 商检行业 (食品储运工程) 乙级 建筑行业 (建筑工程、人防工程) 乙级 市政行业 (道路工程、桥梁工程、给水工程、热力工程、环境生物工程) 乙级 城市工程、给排水工程、桥梁工程、给水工程、热力工程、环境生物工程) 乙级 公路行业 (公路专业) 乙级 商检行业 (食品储运工程) 乙级



机耕桥板平面图  
1:20



机耕桥板配筋图  
1:20



A-A剖面图  
1:10

序号	工程或费用名称	单位	数量	备注
1	机耕桥 (0.6m)	座	1.00	
	C35砼桥板	m <sup>3</sup>	0.28	
	C25桥台砼	m <sup>3</sup>	1.30	
	钢模板	m <sup>2</sup>	5.74	
	钢筋制安	t	0.04	

说明:  
 1. 图中尺寸单位为mm, 高程单位为m;  
 2. 人行桥板可根据实际情况设置, 间距宜不小于100m/处;  
 3. C为II级钢筋, 钢筋搭接长度: 单面焊为10d, 双面焊为5d, 绑扎为30d, 钢筋最小锚固长度不得小于35d;  
 4. 未尽事宜按有关规定规划执行。

中水华创国际工程设计顾问有限公司  
 北京市政 资质证书编号: A261136449

审定 崔延渊  
 审核 崔延渊  
 项目负责 李卉  
 专业负责 崔延渊  
 校对 孙宁  
 设计 陈建玉

建设单位 湘潭县农业发展服务中心

工程名称 湘潭市湘潭县杨嘉桥镇同福村高标准农田建设项目 (二〇二三年, 投融资创新)  
 子项名称 杨嘉桥镇同福村投融资创新项目

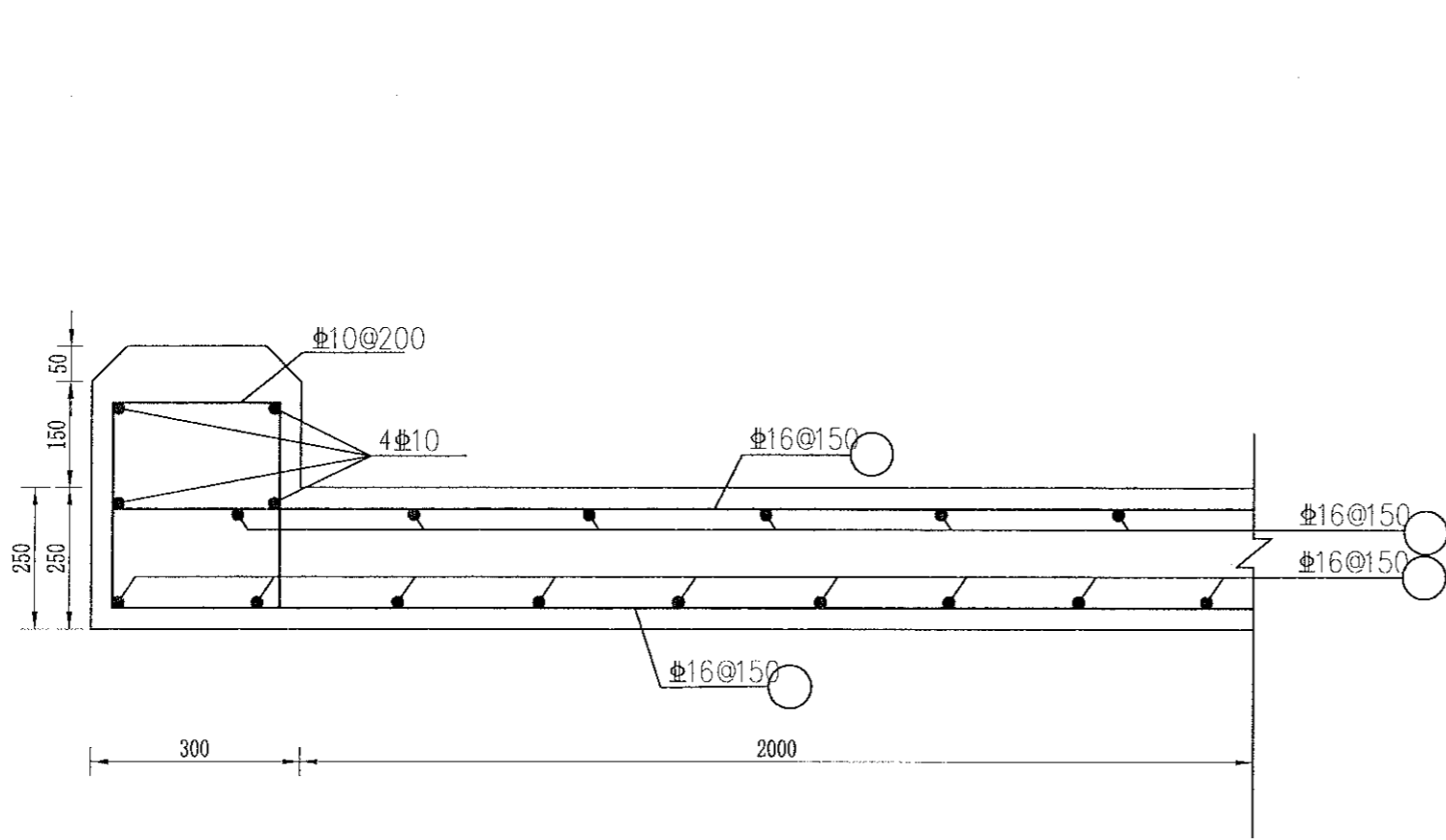
图名 灌渠附属建筑物  
 0.6m灌渠机耕桥设计图

工程号 2023-02  
 图号 QGFS-09  
 图别 水工  
 日期 2023.06

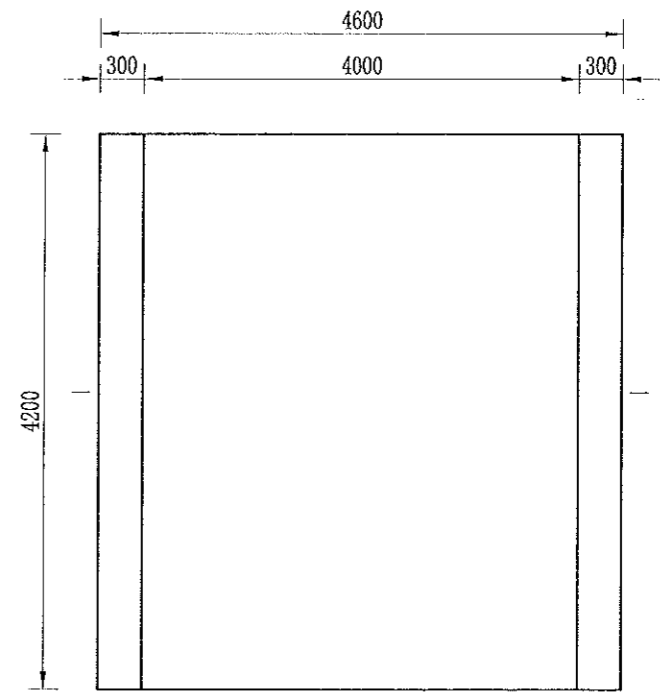


1. 本图尺寸均以mm计。  
 2. 设计荷载为汽车-10级，验算荷载为履带-50；  
 3. 桥梁砼及二期砼为C25，路面砼为C25，砌石砂浆强度为M7.5；  
 4. 桥面铺装层为5-8cm厚砼路面，为便利桥面排水，桥面铺装设置1.5%的横向坡；  
 5. 未尽事宜按有关规范规定执行。

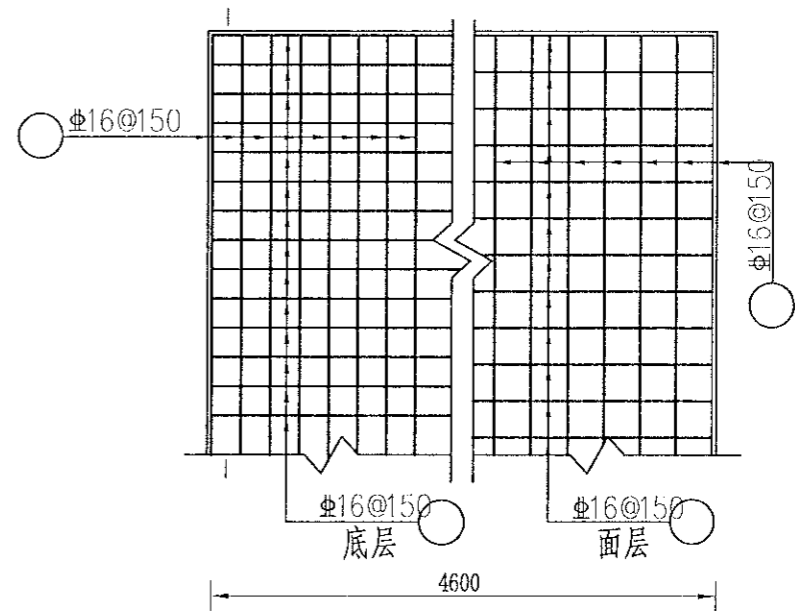
中水华创国际工程设计顾问有限公司  
 审定 崔延渊  
 审核 崔延渊  
 项目负责人 李卉  
 专业负责 崔延渊  
 校对 孙宁  
 设计 陈建玉  
 建设单位 湘潭县农业发展服务中心  
 工程名称 湘潭市湘潭县杨嘉桥镇同福村高标准农田建设项目(二〇二三年, 投融资创新)  
 子项名称 杨嘉桥镇同福村投融资创新项目  
 图名 排渠附属建筑物  
 机耕桥设计图(2/2)  
 工程号 2023-02  
 图号 QPFS-02  
 日期 2023.06



A-A  
1:50



桥板结构底视图  
1:50



说明:

1. 本图尺寸均以mm计。
2. 设计荷载为汽车-10级，验算荷载为履带-50；
3. 桥梁砼及二期砼为C25，路面砼为C25，砌石砂浆强度为M7.5；
4. 桥面铺装层为5-8cm厚砼路面，为便利桥面排水，桥面铺装设置1.5%的横向坡；
5. 未尽事宜按有关规范规定执行。

中水华创国际工程设计顾问有限公司  
 审定 崔延渊  
 审核 崔延渊

项目负责人 李卉  
 专业负责 崔延渊  
 校对 孙宁  
 设计 陈建玉

建设单位 湘潭县农业发展服务中心

工程名称 湘潭市湘潭县杨嘉桥镇同福村高标准农田建设项目(二〇二三年, 投融资创新)  
 子项名称 杨嘉桥镇同福村投融资创新项目

图名 排渠附属建筑物  
 机耕桥设计图(2/2)

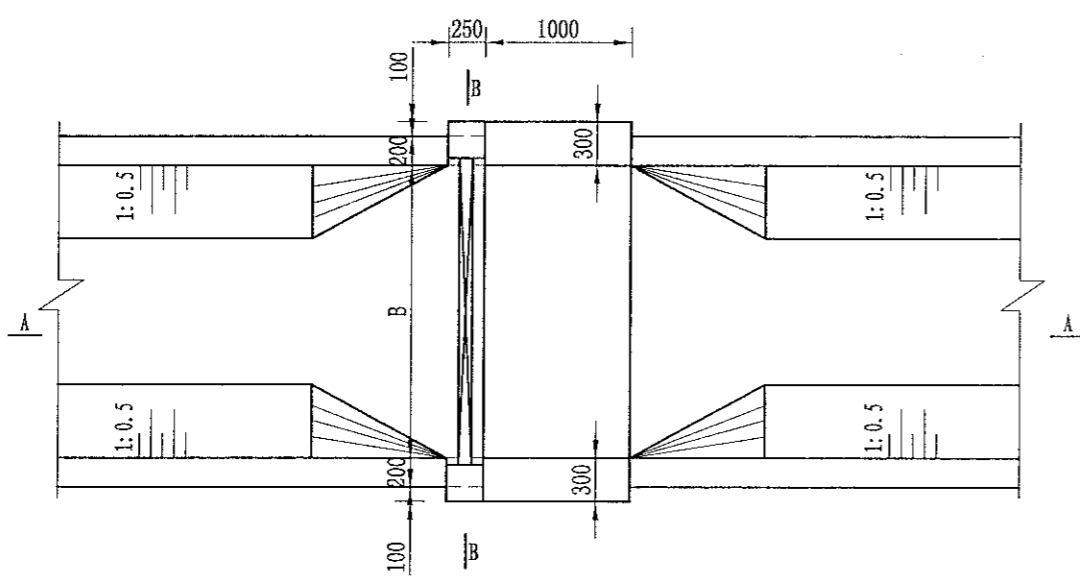
工程号 2023-02  
 图号 QPFS-02  
 日期 2023.06



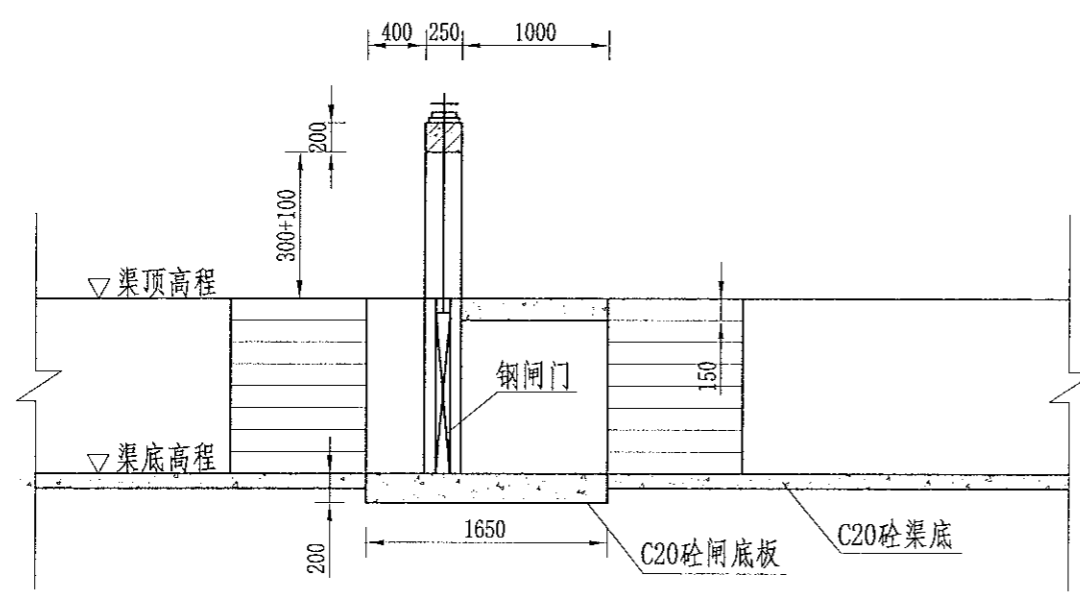


1. 本工程所有工程均按国家现行标准、规范和规程进行设计、施工。  
 2. 设计过程中如有变更，须经设计、施工、监理单位共同签字确认。  
 3. 施工过程中如有变更，须经设计、施工、监理单位共同签字确认。  
 4. 施工过程中如有变更，须经设计、施工、监理单位共同签字确认。  
 5. 施工过程中如有变更，须经设计、施工、监理单位共同签字确认。

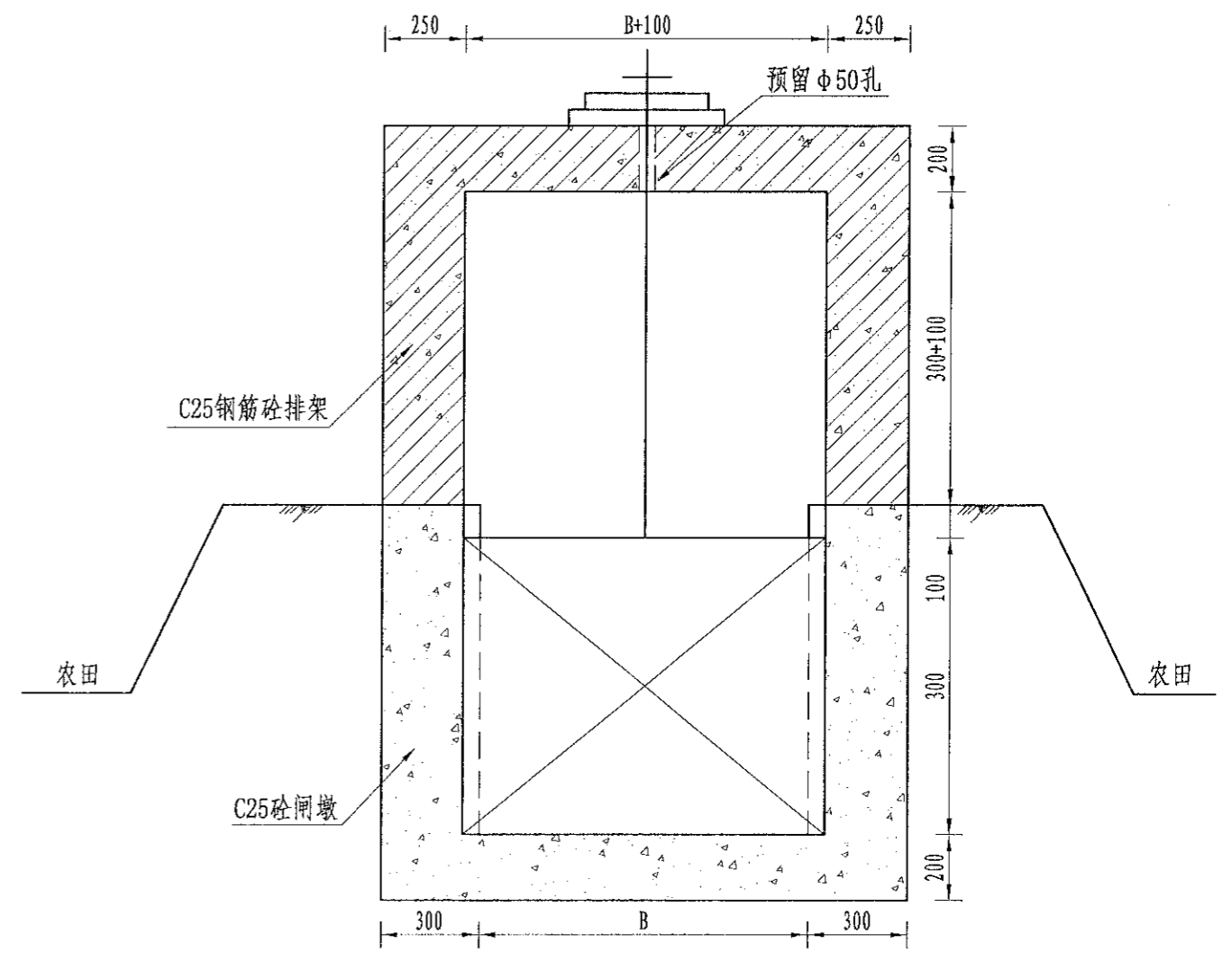
风景园林工程乙级 农业行业(农业综合开发生态工程、营林工程)乙级 建筑行业(新型建筑材料工程)乙级 冶金行业(冶金矿山工程、金属冶炼工程)乙级 机械行业(物料搬运及仓储专业)乙级  
 建筑行业(建筑工程、人防工程)乙级 市政行业(给水工程、排水工程、污水处理工程、桥梁工程)乙级 公路行业(公路专业)乙级 城市轨道交通行业(城市轨道交通工程)乙级  
 中水华创国际工程顾问有限公司  
 Zhonghua International Engineering Design Co., Ltd.  
 建筑市政资质证书编号: A261136449



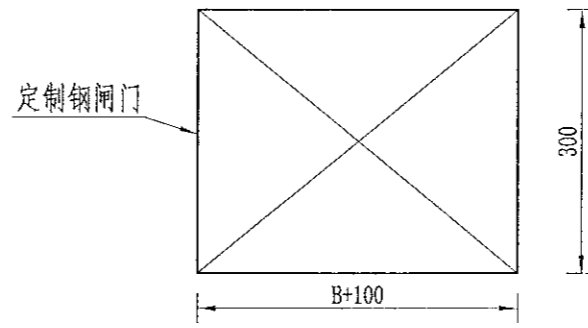
节制闸平面图  
1:50



A-A剖面图  
1:50




B-B剖面图  
1:20



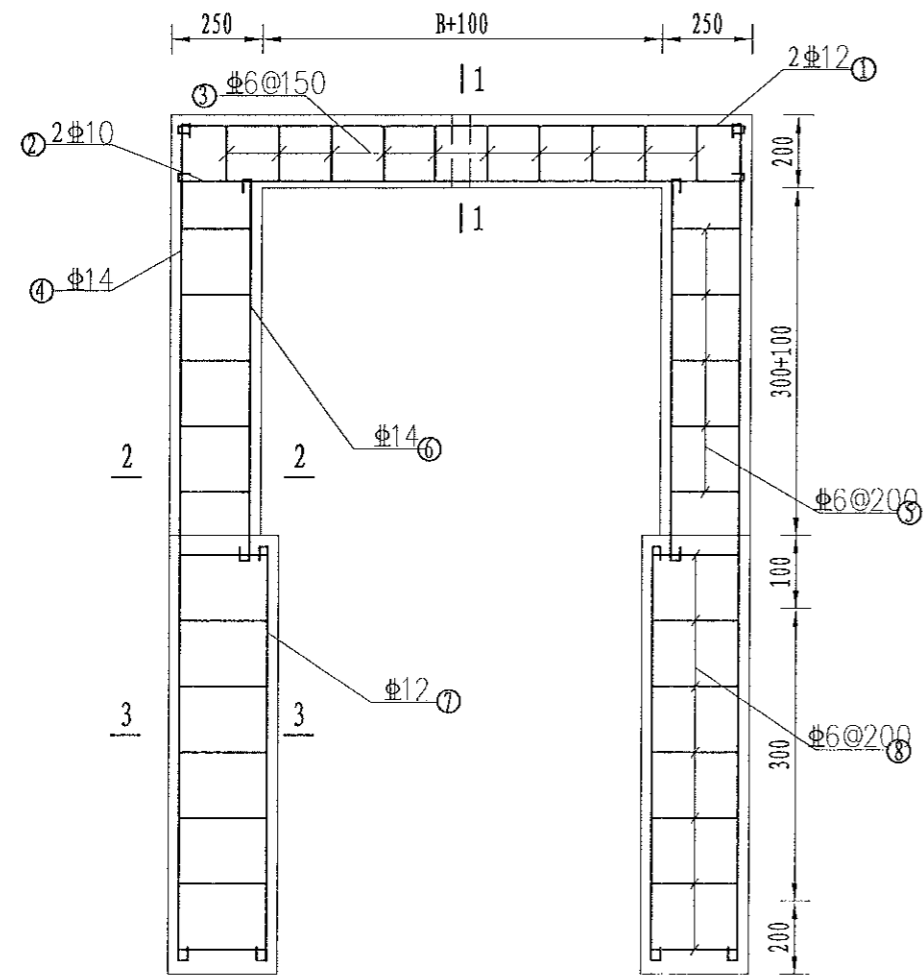
钢闸门尺寸图  
1:50

- 说明:
- 1、图中尺寸以mm计;
  - 2、水闸建在坚硬地基上;
  - 3、图中钢筋为300RB400钢筋;
  - 4、闸槽为10\*10cm槽钢预埋, 闸门为钢闸门。

 中水华创国际工程顾问有限公司 Zhonghua International Engineering Design Co., Ltd. 建筑市政资质证书编号: A261136449	审定	崔延洲	项目负责人	李卉	李新	校对	孙宁	设计	陈建玉	建设	湘潭县农业发展服务中心	工程名称	湘潭市湘潭县杨嘉桥镇同福村高标准农田建设项目(二〇二三年, 投融资创新)	图名	排渠附属建筑物 节制闸设计图(1/2)	工程号	2023-02	图号	QFFS-05
	审核	崔延洲	专业负责	崔延洲	陈建玉	设计	陈建玉	陈建玉	单位	湘潭县农业发展服务中心	子项名称	杨嘉桥镇同福村投融资创新项目	图名	排渠附属建筑物 节制闸设计图(1/2)	图别	水工	日期	2023.06	

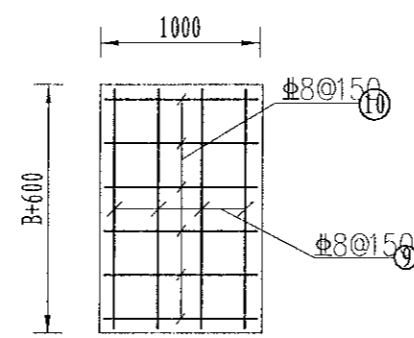
1. 设计过程中如有变更，请及时通知设计单位，以便及时调整。  
 2. 施工过程中如有变更，请及时通知设计单位，以便及时调整。  
 3. 施工过程中如有变更，请及时通知设计单位，以便及时调整。  
 4. 施工过程中如有变更，请及时通知设计单位，以便及时调整。  
 5. 施工过程中如有变更，请及时通知设计单位，以便及时调整。

风景园林工程乙级 农业行业(农业综合开发生态工程、营林工程)乙级 建筑行业(新型建筑材料工程)乙级 冶金行业(冶金矿山工程、金属冶炼工程)乙级 机械行业(物料搬运及仓储专业)乙级  
 建筑行业(建筑工程、人防工程)乙级 市政行业(给排水工程、排水工程、给水工程、污水处理工程、桥梁工程、热力工程、燃气工程、热力工程、热力工程、热力工程)乙级 公路行业(公路专业)乙级 公用事业(城市燃气工程)乙级  
 建筑行业(建筑工程、人防工程)乙级 市政行业(给排水工程、排水工程、给水工程、污水处理工程、桥梁工程、热力工程、燃气工程、热力工程、热力工程、热力工程)乙级 公路行业(公路专业)乙级 公用事业(城市燃气工程)乙级

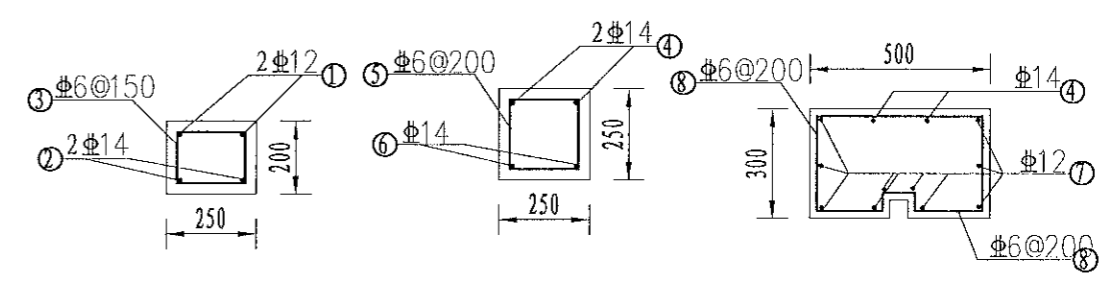


排架钢筋图  
1:20

序号	工程或费用名称	单位	数量	备注
1	节制闸	座	1	
	机械土方开挖	m <sup>3</sup>	3.36	
	土方回填	m <sup>3</sup>	2.35	
	C25砼闸墩	m <sup>3</sup>	0.39	
	C25砼闸底板	m <sup>3</sup>	0.3	
	C25砼排架柱	m <sup>3</sup>	0.25	
	C35砼工作桥	m <sup>3</sup>	0.8	
	钢筋制安	t	0.08	
	钢模板	m <sup>2</sup>	15.49	



工作桥钢筋图  
1:20



1-1配筋图 1:20  
2-2配筋图 1:20  
3-3配筋图 1:20

节制闸 I 型钢筋量表 B\*300=1.0\*0.6

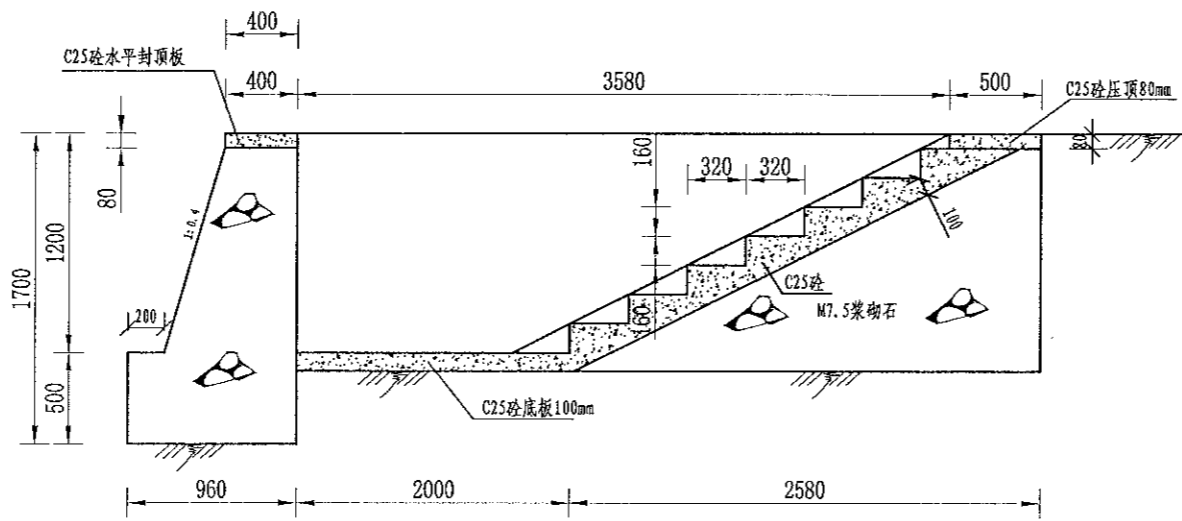
型号	编号	预制型号	规格(mm)	根数	根长(mm)	总长(m)	总重(kg)	总重(t)
节制闸 I 型	①	1550	12	2	1650.00	3.30	2.93	0.003
	②	1550	14	2	1650.00	3.30	3.99	0.004
	③	200 250	6	14	1020.00	14.28	3.17	0.003
	④	1650	14	4	1750.00	7.00	8.46	0.008
	⑤	250 250	6	6	1120.00	6.72	1.49	0.001
	⑥	750	14	4	850.00	3.40	4.11	0.004
	⑦	850	12	18	950.00	17.10	15.17	0.015
	⑧	300 500 200 100 200	6	11	1820.00	20.02	4.44	0.004
	⑨	1550	8	10	1550.00	15.50	6.11	0.006
	⑩	950	8	11	950.00	10.45	4.12	0.004
合计							53.98	0.054

说明:  
 1、图中尺寸以mm计。  
 2、钢筋保护层厚度为25mm,除箍筋以外,钢筋为300RB400级。  
 3、启闭设备采用3.0t螺杆式启闭机。

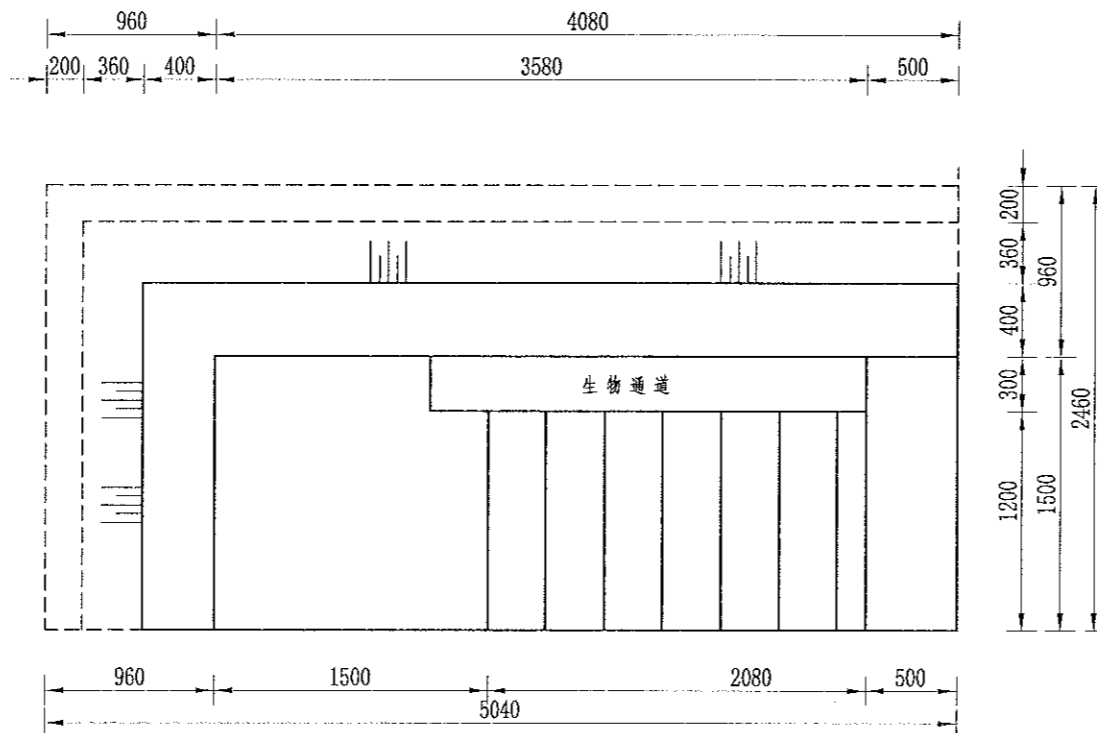
中水华创国际工程设计顾问有限公司 2009年05月20日 2023年05月20日 资质等级: 甲级 资质证书编号: A261136449	审定	崔延洲	项目负责人	李卉	李新	校对	孙宁	孙宁	建设单位	湘潭县农业发展服务中心	工程名称	湘潭市湘潭县杨嘉桥镇同福村高标准农田建设项目(二〇二三年,投融资创新)	图名	排架附属建筑物	工程号	2023-02	图号	QFFS-06
	审核	崔延洲	专业负责	崔延洲	陈建玉	陈建玉	设计	陈建玉			子项名称	杨嘉桥镇同福村投融资创新项目		图别		水工		日期

1. 本图尺寸单位为mm, 高程单位为m;  
 2. 图中台阶采用现浇C25砼, 挡墙采用M7.5浆砌石;  
 3. 楼梯内侧设置生物通道, 宽15cm;  
 4. 排水渠每隔100m设置一处取水码头, 可根据现在实际情况具体调整;  
 5. 未尽事宜按有关规定规划执行。

风景园林工程乙级 农业行业(农业综合开发生态工程、营林工程)乙级 建筑行业(新型建筑材料工程)乙级 冶金行业(冶金矿山工程、金属冶炼工程)乙级 机械行业(物料搬运及仓储专业)乙级  
 建筑行业(建筑工程、人防工程)乙级 市政行业(道路工程、桥梁工程、给水工程、排水工程、热力工程、燃气工程、环境工程、城市燃气工程)乙级 公路行业(公路专业)乙级  
 水利行业(水利水电工程、水文工程、水资源工程)乙级 通信行业(通信工程)乙级 石化行业(石化工程)乙级 电力行业(火电工程、水电工程、新能源发电工程)乙级  
 中水华创国际工程设计顾问有限公司  
 20040201 300-333000 International Engineering Design Consultant Co., Ltd.  
 建筑市政 资质证书编号: A261136449



取水码头 I 型平面图  
1:40



取水码头 I 型剖面图  
1:40

序号	工程或费用名称	单位	数量	备注
1	取水码头(1.2m)	座	1	
	机土方开挖	m <sup>3</sup>	27.88	
	土方回填	m <sup>3</sup>	3.4	
	M7.5浆砌石	m <sup>3</sup>	1.34	
	C25砼压顶	m <sup>3</sup>	0.6	
	C25砼踏步	m <sup>3</sup>	0.63	
	C25砼底板	m <sup>3</sup>	1.21	
	钢模板	m <sup>2</sup>	3.25	

说明:

- 图中尺寸单位为mm, 高程单位为m;
- 图中台阶采用现浇C20砼, 挡墙采用M7.5浆砌石;
- 楼梯内侧设置生物通道, 宽15cm;
- 排水渠每隔100m设置一处取水码头, 可根据现在实际情况具体调整;
- 未尽事宜按有关规定规划执行。

中水华创国际工程设计顾问有限公司 20040201 300-333000 International Engineering Design Consultant Co., Ltd. 建筑市政 资质证书编号: A261136449	审定	崔延洲	项目负责人	李卉	李新	校对	孙宁	孙宁	建设单位	湘潭县农业发展服务中心	工程名称	湘潭市湘潭县杨嘉桥镇同福村高标准农田建设项目(二〇二三年, 投融资创新)	图名	排渠附属建筑物	工程号	2023-02	图号	QFFS-07
	审核	崔延洲	专业负责	崔延洲	陈建玉	陈建玉	设计	陈建玉			子项名称	杨嘉桥镇同福村投融资创新项目		图别	水工	日期		2023.06





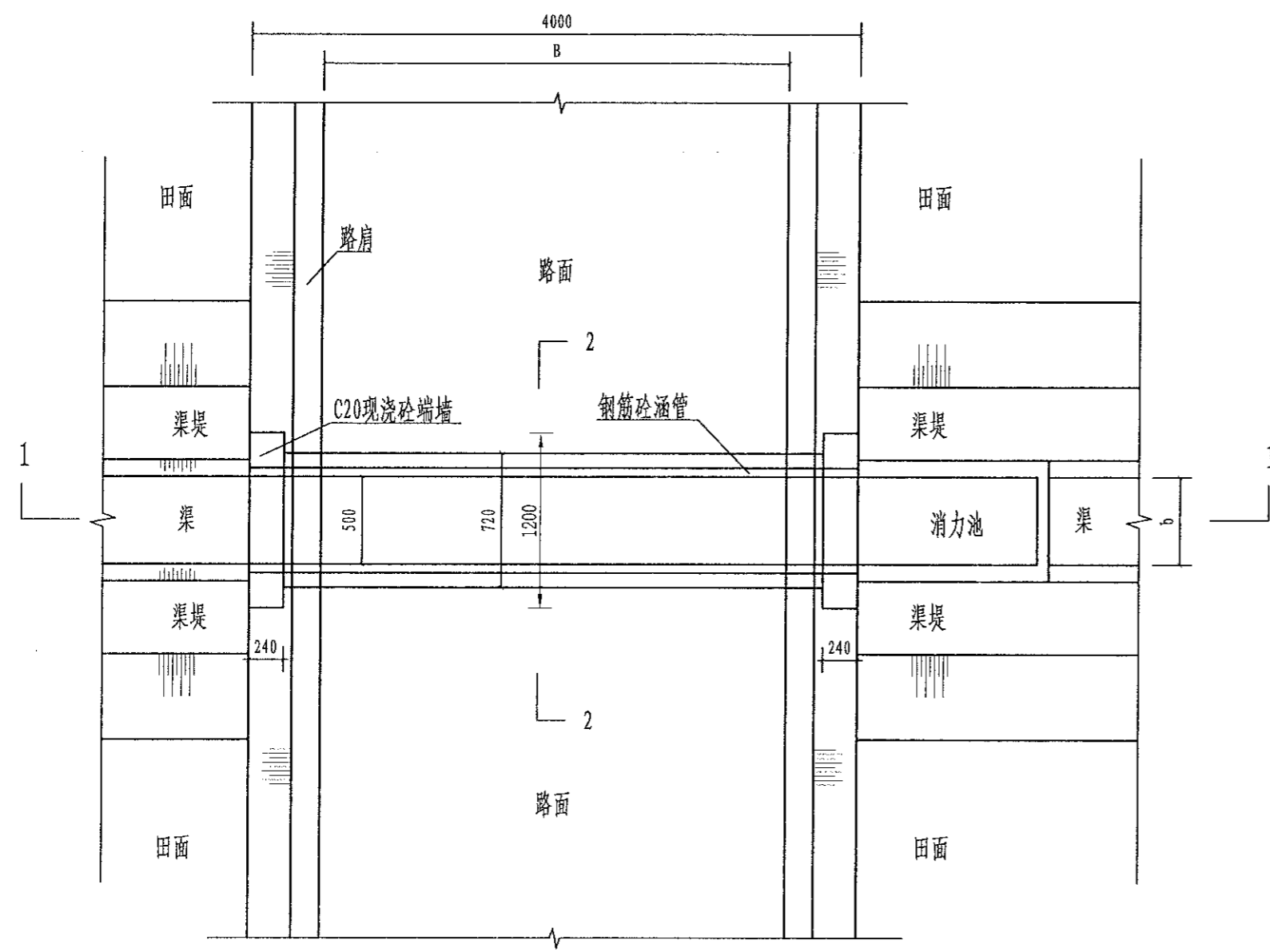




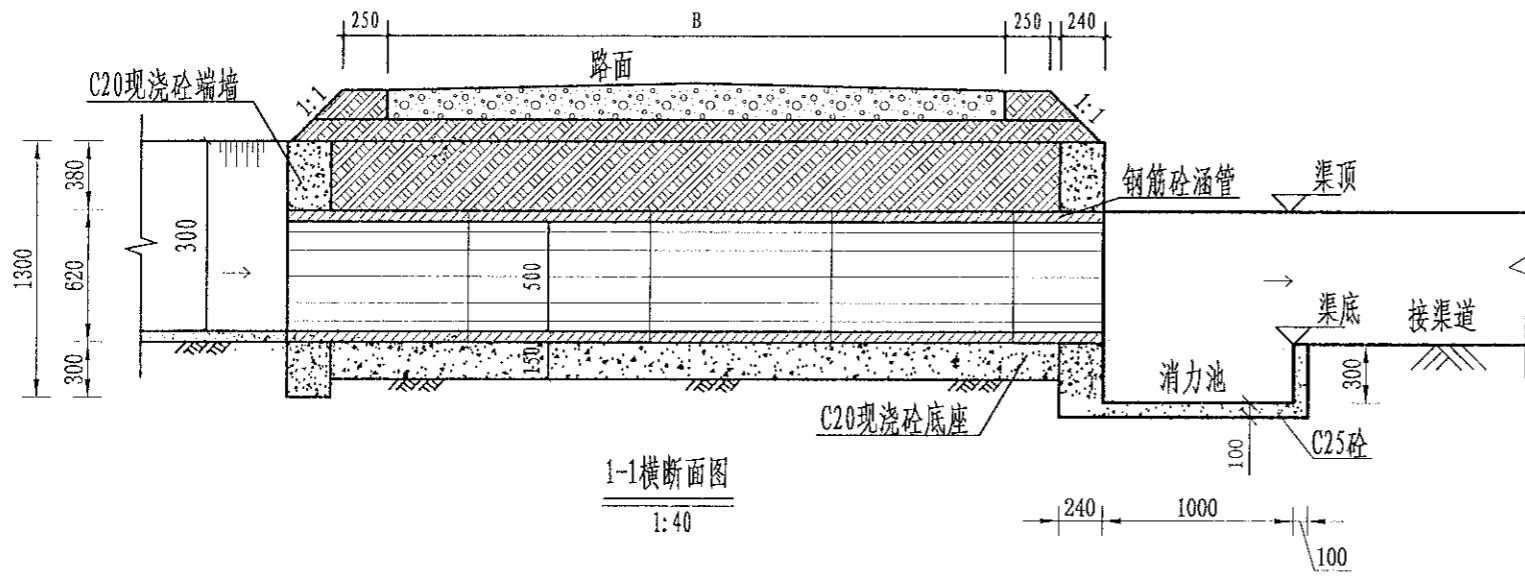


1. 本设计为新建Φ500涵管设计图。  
 2. 本图尺寸除注明外，其余均以mm计，各图比例见图。  
 3. 开挖须按设计最大尺寸开挖，基础夯实后再进行下一工序。  
 4. 基础要求为硬基层，若为软土时须加厚渠基或垫层，施工时根据现场情况确定。  
 5. 图中涵管砼强度等级均为C30。  
 6. 涵管预制管采用直径为500mm的钢筋砼管。施工时根据现场实际情况确定。  
 7. 图中b为渠道顶宽、300为渠深、B为路宽。

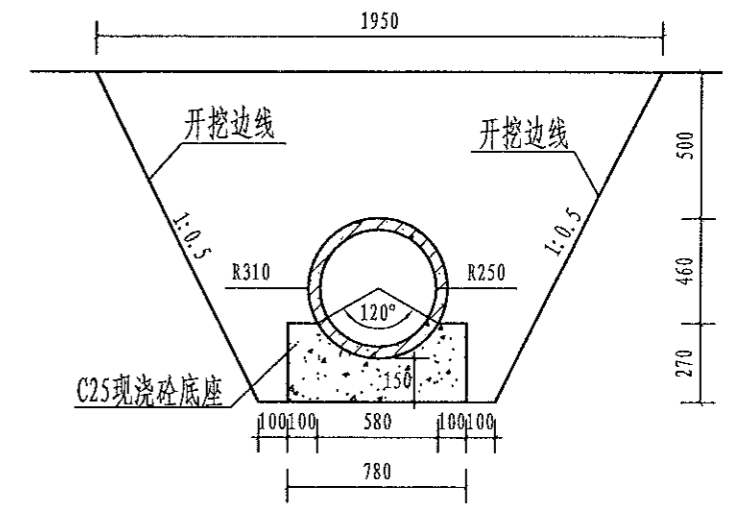
风景园林工程乙级 农业行业(农业资源开发生态工程、普通农林工程)乙级 建筑行业(新型建筑材料工程)乙级 冶金行业(冶金矿山工程、金属冶炼工程)乙级 机械行业(物料搬运及仓储专业)乙级  
 工程咨询(工程咨询)乙级 城乡规划(城乡规划)乙级 市政行业(城市道路工程、城市供水工程、城市排水工程、城市燃气工程)乙级 公路行业(公路工程)乙级  
 工程咨询(工程咨询)乙级 建筑行业(房屋建筑工程、桥梁工程、给水工程、排水工程、热力工程、环境工程)乙级 市政行业(市政公用工程)乙级  
 工程咨询(工程咨询)乙级 建筑行业(房屋建筑工程、桥梁工程、给水工程、排水工程、热力工程、环境工程)乙级 市政行业(市政公用工程)乙级  
 工程咨询(工程咨询)乙级 建筑行业(房屋建筑工程、桥梁工程、给水工程、排水工程、热力工程、环境工程)乙级 市政行业(市政公用工程)乙级



渠过机耕路涵管平面图  
1:40



1-1横断面图  
1:40



2-2横断面图  
1:25

单处涵管(4m)工程量表

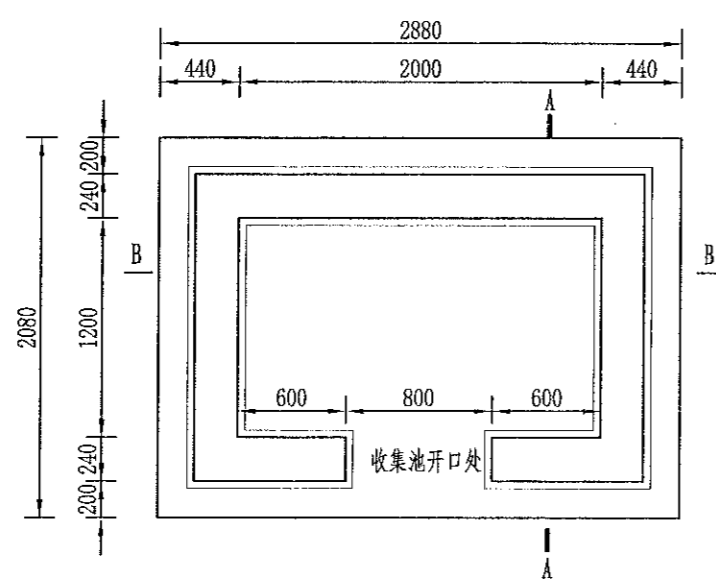
涵管类型	工程量	土方开挖 (m <sup>3</sup> )	土方回填 (m <sup>3</sup> )	消力池C25砼 (m <sup>3</sup> )	端墙C25砼 (m <sup>3</sup> /处)	底座C25砼 (m <sup>3</sup> )	钢筋砼管 (m)	备注
Φ500涵管	单体工程量	4.7	2.4	0.20	0.61	1.18	4.0	涵管长4m

设计说明

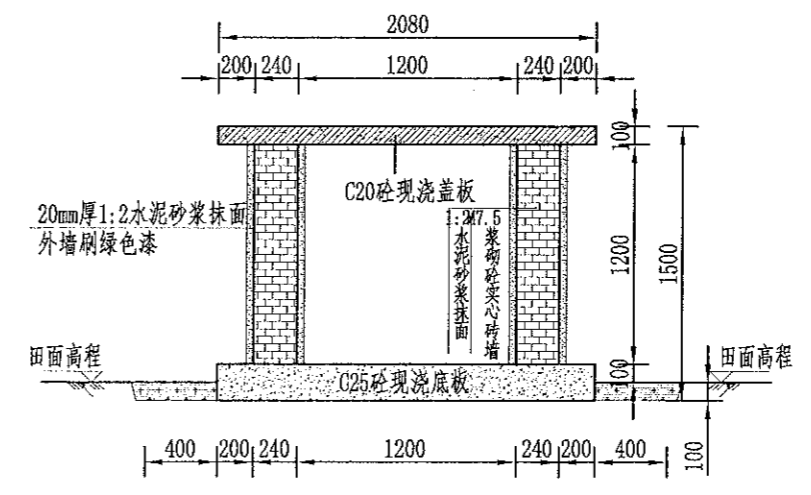
1. 本设计为新建Φ500涵管设计图。
2. 本图尺寸除注明外，其余均以mm计，各图比例见图。
3. 开挖须按设计最大尺寸开挖，基础夯实后再进行下一工序。
4. 基础要求为硬基层，若为软土时须加厚渠基或垫层，施工时根据现场情况确定。
5. 图中涵管砼强度等级均为C30。
6. 涵管预制管采用直径为500mm的钢筋砼管。施工时根据现场实际情况确定。
7. 图中b为渠道顶宽、300为渠深、B为路宽。

中水华创国际工程设计顾问有限公司 2020年05月 2020年05月 International Engineering Design Consultant Co., Ltd. 北京市政 资质证书编号: A261136449	审定	崔延洲	项目负责人	李卉	李卉	校对	孙宁	孙宁	建设单位	湘潭县农业发展服务中心	工程名称	湘潭市湘潭县杨嘉桥镇同福村高标准农田建设项目(二〇二三年, 投融资创新)	图名	生产路附属建筑物 DN500过路涵设计图	工程号	2023-02	图号	JSFS-03
	审核	崔延洲	专业负责	崔延洲	崔延洲	设计	陈建玉	陈建玉	图别	水工	日期	2023.06						

1. 本设计图由设计人负责, 不得私自修改。  
 2. 施工过程中, 如遇地质情况与设计不符时, 应及时通知设计人。  
 3. 本设计图仅供参考, 不作为法律依据。  
 4. 本设计图解释权归设计人所有。  
 5. 本设计图版权归设计人所有。



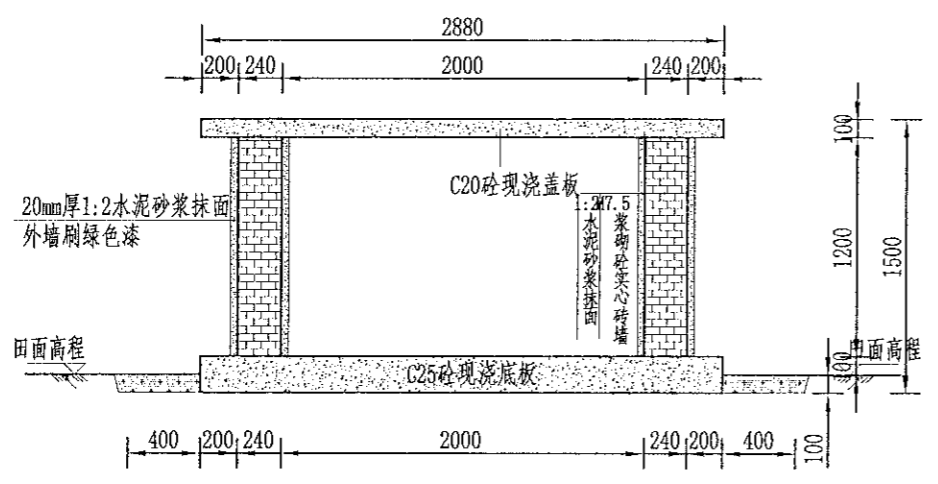
农田废弃物收集池平面图  
1:40



A-A剖面图  
1:40

工程量表

项目	单位	工程量
土方开挖	m <sup>3</sup>	3.24
填方夯实	m <sup>3</sup>	1.56
原土夯实	m <sup>2</sup>	1.50
M7.5浆砌墙	m <sup>3</sup>	0.756
C20钢筋砼现浇盖板	m <sup>3</sup>	0.075
C20砼现浇底板	m <sup>3</sup>	0.150
1:2水泥砂浆抹面	m <sup>2</sup>	3.828
油漆	m <sup>2</sup>	1.968
钢筋	kg	2.73
标识牌	处	1
项目区总计	处	31



B-B剖面图  
1:40



标识牌布置图  
1:25

- 说明:
- 图中尺寸单位高程以米计, 其余以毫米计;
  - 收集池侧墙采用M7.5浆砌实心砖衬砌, 池顶设置100mm厚C20砼现浇盖板, 池底设200mm厚C25砼现浇底板, 并铺100mm厚碎石垫层, 侧墙采用20mm厚1:2水泥砂浆抹面;
  - 底板现浇前均须对开挖面修整夯实, 回填土人工夯实, 夯实度须达到85%以上;
  - 侧墙施工严格按照砌体施工工艺及规范执行;
  - 收集池开口处如平面图所示;
  - 收集池外墙贴上环境保护标识牌;
  - 基础地基承载力不小于150KPa, 施工过程中如基础达不到要求的可回填碎石并夯实。

风景园林工程乙级 农业行业(农业综合开发生态工程、景观工程、园林工程、园林工程、园林工程)乙级 建筑行业(新型建筑材料工程)乙级 建材行业(新型建筑材料工程)乙级 石油行业(石油储运及仓储专业)乙级 机械行业(物料搬运及仓储专业)乙级 冶金行业(冶金矿山工程、金属结构工程)乙级 公路行业(公路专业)乙级 市政行业(城市道路工程、城市桥梁工程、城市给水工程、城市排水工程、城市热力工程、城市燃气工程、城市照明工程、城市环卫工程、城市园林绿化工程)乙级 水利行业(水利水电工程、水利水电工程、水利水电工程)乙级 环保行业(环保工程、环保工程、环保工程)乙级 人防行业(人防工程、人防工程、人防工程)乙级 消防行业(消防工程、消防工程、消防工程)乙级 其他(其他工程、其他工程、其他工程)乙级

中水华创国际工程设计顾问有限公司 Zhonghua International Engineering Design Consulting Co., Ltd. 资质等级: 乙级 资质证书编号: A261136449	审定	崔延洲	项目负责人	李卉	李卉	校对	孙宁	孙宁	建设单位	湘潭县农业发展服务中心	工程名称	湘潭市湘潭县杨嘉桥镇同福村高标准农田建设项目(二〇二三年, 财政资金支持)	图名	废弃物收集池设计图	工程号	2023-02	图号	LJCH-01
	审核	崔延洲	专业负责	崔延洲	陈建玉	陈建玉	设计	陈建玉							图别	水工	日期	2023.06

