

湘潭市 湘潭县
石潭镇同庆村高标准农田建设项目
(二〇二三年，投融资创新)

(审定稿)



中水华创国际工程设计顾问有限公司

二〇二三年六月

项目名称：湘潭市湘潭县石潭镇同庆村高标准农田建设项目（二〇二三年，投融资创新）

设计单位：中水华创国际工程设计顾问有限公司

设计证号：A261136449

设计负责：崔延渊

审 定：李 卉

校 核：崔延渊

设计人员：崔延渊、王 郡、巫金凤

图集目录

图号	图名	图号	图名
SXT-01	湘潭县水系图	QGFS-02	灌渠附属建筑物0.4m灌渠人行桥设计图
WZT	石潭镇同庆村投融资创新地理位置图	QGFS-03	灌渠附属建筑物0.4m灌渠机耕桥设计图
石潭镇同庆村		QGFS-04	灌渠附属建筑物(0.6*0.6)m分水闸设计图
		QGFS-05	灌渠附属建筑物0.6m灌渠人行桥设计图
PM-01	石潭镇同庆村项目平面布置图	QGFS-06	灌渠附属建筑物0.6m灌渠机耕桥设计图
TKZZ-02	石潭镇同庆村田块整治渠道、机耕路规划设计图	JSFS-01	生产路附属建筑物DN500过路涵设计图
TKZZ-03	石潭镇同庆村田块整治田埂设计图	JSFS-02	生产路附属建筑物下田坡道设计图
TKZZ-04	石潭镇同庆村田块整治土方平衡设计图(1/6)	JSFS-03	生产路附属建筑物会车道设计图
TKZZ-05	石潭镇同庆村田块整治土方平衡设计图(2/6)	LJCH-01	废弃物收集池设计图
TKZZ-06	石潭镇同庆村田块整治土方平衡设计图(3/6)	BZHP-01	新建标牌设计图
TKZZ-07	石潭镇同庆村田块整治土方平衡设计图(4/6)		
TKZZ-08	石潭镇同庆村田块整治土方平衡设计图(5/6)		
TKZZ-09	石潭镇同庆村田块整治土方平衡设计图(6/6)		
QG-01	石潭镇同庆村QG126灌渠设计图		
QG-02	石潭镇同庆村QG127灌渠设计图		
QG-03	石潭镇同庆村QG128灌渠设计图		
QG-04	石潭镇同庆村QG129灌渠设计图		
JS-01	石潭镇同庆村JS30机耕路设计图		
JS-02	石潭镇同庆村JS31机耕路设计图		
JS-03	石潭镇同庆村JS32机耕路设计图		
JS-04	石潭镇同庆村JS33机耕路设计图		
JS-05	石潭镇同庆村JS34机耕路设计图		
JS-06	石潭镇同庆村JS35机耕路设计图1/2		
JS-07	石潭镇同庆村JS35机耕路设计图2/2		
附属建筑物			
QGFS-01	灌渠附属建筑物(0.4*0.5)m分水闸设计图		

湘潭市湘潭县石潭镇同庆村高标准农田建设项目（二〇二三年，投融资创新）



比例尺: 1: 10000



图例	
	乡镇界线
	村界线
	项目村

投融资创新项目村明细	
序号	项目村
1	石潭镇、同庆村

1. 本图系根据最新行政区划图编制，如有变更，恕不另行通知。
 2. 本图系根据最新行政区划图编制，如有变更，恕不另行通知。
 3. 本图系根据最新行政区划图编制，如有变更，恕不另行通知。

风景园林工程乙级 农业行业（农业综合开发生态工程、普通造林工程）乙级 建筑行业（新型建筑材料工程）乙级 建筑行业（冶金矿山工程、金属冶炼工程）乙级 机械行业（物料搬运及仓储专业）乙级
 建筑行业（建筑）乙级 建筑行业（人防工程）乙级 建筑行业（幕墙工程、桥梁工程、给水工程、排水工程、热力工程、环境工程、建筑节能工程）乙级 公路行业（公路专业）乙级 公路行业（公路桥梁工程）乙级
 岩土工程乙级 岩土工程（岩土工程勘察）乙级 岩土工程（岩土工程治理）乙级 岩土工程（岩土工程检测监测）乙级 岩土工程（岩土工程检测监测）乙级



中水华创国际工程设计顾问有限公司
 Zhonghua International Engineering Design Consultant Co., Ltd.
 湖南省政府 资质证书编号: A261126449

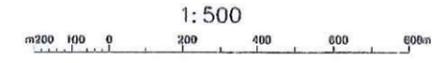
审定	崔延洲	项目负责人	李井新	校对	孙宁	设计	陈建玉	建设单位	湘潭县农业发展服务中心
审核	崔延洲	专业负责	崔延洲	设计	陈建玉	设计	陈建玉	子项目名称	石潭镇同庆村投融资创新项目

湘潭县农业发展服务中心

工程名称 湘潭市湘潭县石潭镇同庆村高标准农田建设项目（二〇二三年，投融资创新）
 子项目名称 石潭镇同庆村投融资创新项目

图名	石潭镇同庆村投融资创新项目地理位置图	工程号	2023-02	图号	BZT-01
图别	水工	日期	2023.06		

1. 本图比例尺为1:500, 2. 本图仅供参考, 不作为法律依据, 3. 本图仅供参考, 不作为法律依据, 4. 本图仅供参考, 不作为法律依据, 5. 本图仅供参考, 不作为法律依据.



石潭镇同庆村田块整治平面设计图

石潭镇同庆村田块整治统计表

地号	土地面积 (m²)	土地性质	整治面积 (m²)	整治量 (m³)	整治深度 (m)
1	2559.1	13.32	236	232	0.91
2	2892.5	13.91	212	202	0.70
3	2558.3	13.95	162	166	0.62
4	2852.2	13.25	212	202	0.70
5	2593.3	13.92	174	174	0.68
6	2902.2	13.39	292	272	0.90
7	1720.0	13.39	152	156	0.98
8	1823.1	13.39	72	72	0.72
9	2581.2	13.36	202	202	0.75
10	2591.1	13.39	222	222	0.87
11	2902.7	13.31	112	102	0.90
12	2712.1	13.39	102	102	0.90
13	2558.3	13.39	172	172	0.72
14	1802.6	13.39	222	222	0.90
15	1822.2	13.5	72	72	0.76
16	2582.5	13.39	112	112	0.87
17	2222.2	13.39	202	202	0.90
18	1812.2	13.39	202	202	0.90
19	2552.2	13.39	202	202	0.87
20	2712.1	13.39	202	202	0.90
21	2122.2	13.39	202	202	0.90
22	2552.2	13.39	202	202	0.90
23	2552.2	13.39	202	202	0.90
24	2552.2	13.39	202	202	0.90
25	2552.2	13.39	202	202	0.90
26	2552.2	13.39	202	202	0.90
27	2552.2	13.39	202	202	0.90
28	2552.2	13.39	202	202	0.90
29	2552.2	13.39	202	202	0.90
30	2552.2	13.39	202	202	0.90
31	2552.2	13.39	202	202	0.90
32	2552.2	13.39	202	202	0.90
33	2552.2	13.39	202	202	0.90
34	2552.2	13.39	202	202	0.90
35	2552.2	13.39	202	202	0.90
36	2552.2	13.39	202	202	0.90
37	2552.2	13.39	202	202	0.90
38	2552.2	13.39	202	202	0.90
39	2552.2	13.39	202	202	0.90
40	2552.2	13.39	202	202	0.90
41	2552.2	13.39	202	202	0.90
42	2552.2	13.39	202	202	0.90
43	2552.2	13.39	202	202	0.90
44	2552.2	13.39	202	202	0.90
45	2552.2	13.39	202	202	0.90
46	2552.2	13.39	202	202	0.90
47	2552.2	13.39	202	202	0.90
48	2552.2	13.39	202	202	0.90
49	2552.2	13.39	202	202	0.90
50	2552.2	13.39	202	202	0.90
51	2552.2	13.39	202	202	0.90

52	2552.2	13.39	202	202	0.90
53	2552.2	13.39	202	202	0.90
54	2552.2	13.39	202	202	0.90
55	2552.2	13.39	202	202	0.90
56	2552.2	13.39	202	202	0.90
57	2552.2	13.39	202	202	0.90
58	2552.2	13.39	202	202	0.90
59	2552.2	13.39	202	202	0.90
60	2552.2	13.39	202	202	0.90
61	2552.2	13.39	202	202	0.90
62	2552.2	13.39	202	202	0.90
63	2552.2	13.39	202	202	0.90
64	2552.2	13.39	202	202	0.90
65	2552.2	13.39	202	202	0.90
66	2552.2	13.39	202	202	0.90
67	2552.2	13.39	202	202	0.90
68	2552.2	13.39	202	202	0.90
69	2552.2	13.39	202	202	0.90
70	2552.2	13.39	202	202	0.90
71	2552.2	13.39	202	202	0.90
72	2552.2	13.39	202	202	0.90
73	2552.2	13.39	202	202	0.90
74	2552.2	13.39	202	202	0.90
75	2552.2	13.39	202	202	0.90
76	2552.2	13.39	202	202	0.90
77	2552.2	13.39	202	202	0.90
78	2552.2	13.39	202	202	0.90
79	2552.2	13.39	202	202	0.90
80	2552.2	13.39	202	202	0.90
81	2552.2	13.39	202	202	0.90
82	2552.2	13.39	202	202	0.90
83	2552.2	13.39	202	202	0.90
84	2552.2	13.39	202	202	0.90
85	2552.2	13.39	202	202	0.90
86	2552.2	13.39	202	202	0.90
87	2552.2	13.39	202	202	0.90
88	2552.2	13.39	202	202	0.90
89	2552.2	13.39	202	202	0.90
90	2552.2	13.39	202	202	0.90
91	2552.2	13.39	202	202	0.90
92	2552.2	13.39	202	202	0.90
93	2552.2	13.39	202	202	0.90
94	2552.2	13.39	202	202	0.90
95	2552.2	13.39	202	202	0.90
96	2552.2	13.39	202	202	0.90
97	2552.2	13.39	202	202	0.90
98	2552.2	13.39	202	202	0.90
99	2552.2	13.39	202	202	0.90
100	2552.2	13.39	202	202	0.90
101	2552.2	13.39	202	202	0.90
102	2552.2	13.39	202	202	0.90
103	2552.2	13.39	202	202	0.90
104	2552.2	13.39	202	202	0.90
105	2552.2	13.39	202	202	0.90

图例

- 规划渠道 (Blue line)
- 规划机耕道 (Red line)
- 规划田埂 (Yellow line)
- 规划田块 (Pink outline)



中水华创国际工程设计顾问有限公司
 Zhongshui Huachuang International Engineering Design Consultant Co., Ltd.
 注册地: 湖南长沙 资质证书编号: A261136449

审定: 崔延洲
 审核: 崔延洲
 项目负责人: 李卉
 专业负责: 崔延洲
 校对: 孙宁
 设计: 陈建玉

建设单位: 湘潭县农业发展服务中心

工程名称: 湘潭县湘潭县同庆村高标准农田建设项目(二〇二三年, 投资概算值)
 子项目名称: 石潭镇同庆村投融资创新项目

图名: 石潭镇同庆村田块整治平面设计图
 工程号: 2023-02
 图号: TKZ-01
 图别: 水工
 日期: 2023.06

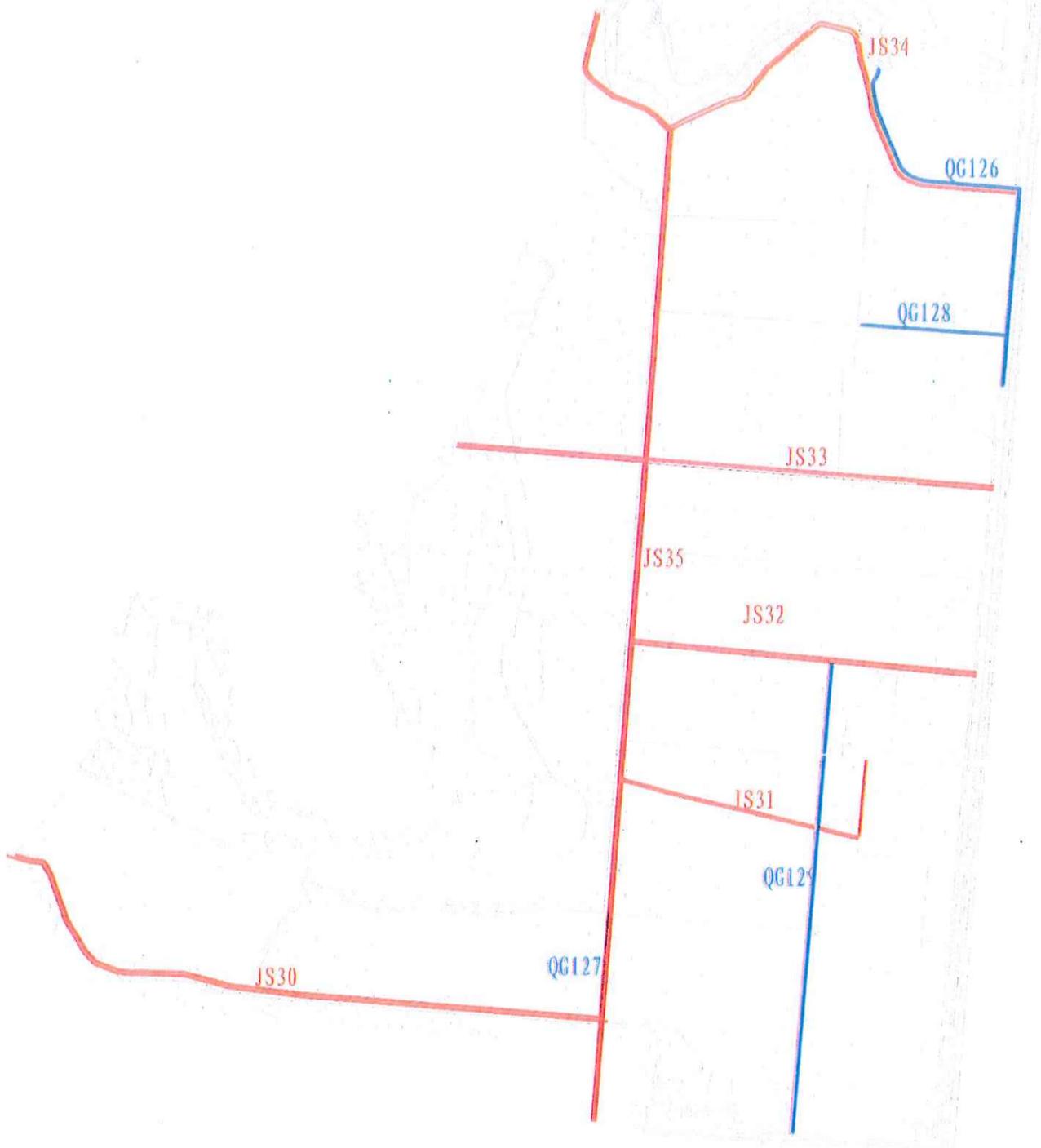
备注
 1. 本图内容均按现状规划, 不作为法律依据。
 2. 本图内容均按现状规划, 不作为法律依据。
 3. 本图内容均按现状规划, 不作为法律依据。
 4. 本图内容均按现状规划, 不作为法律依据。
 5. 本图内容均按现状规划, 不作为法律依据。

农业行业(农业综合开发生态工程、普通林工程)乙级 建筑行业(房屋建筑工程)乙级 水利行业(水利水电工程)乙级 公路行业(公路专业)乙级
 水利行业(水利水电工程)乙级 建筑行业(房屋建筑工程)乙级 水利行业(水利水电工程)乙级 公路行业(公路专业)乙级
 水利行业(水利水电工程)乙级 建筑行业(房屋建筑工程)乙级 水利行业(水利水电工程)乙级 公路行业(公路专业)乙级
 水利行业(水利水电工程)乙级 建筑行业(房屋建筑工程)乙级 水利行业(水利水电工程)乙级 公路行业(公路专业)乙级



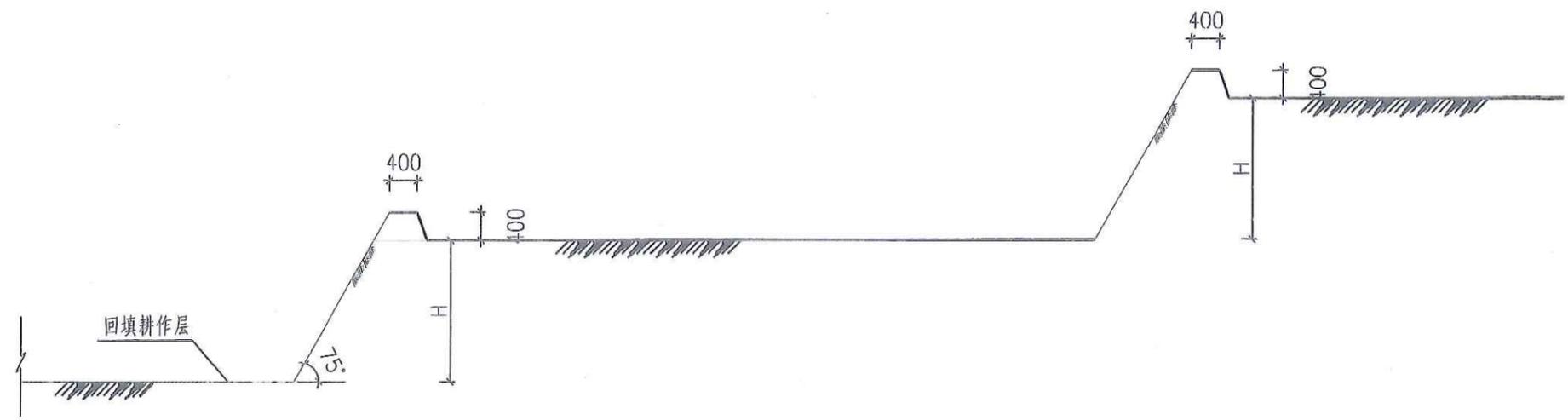
石潭镇同庆村田块整治渠道、机耕路规划设计图

图例	
	规划渠道
	规划机耕道
	规划田埂
	规划田块

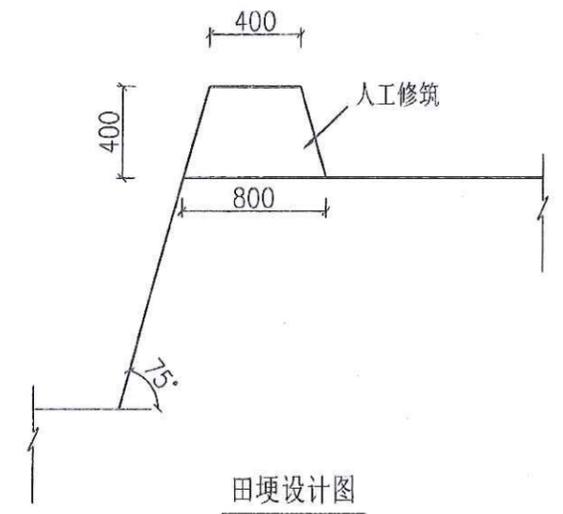


 中水华创国际工程设计顾问有限公司 Zhongshu International Engineering Design Consulting Co., Ltd. 湖南省长沙市芙蓉区... 资质证书编号: A28133449	审定	崔延洲		项目负责人	李卉		校对	孙宁		建设单位 湘潭县农业发展服务中心	工程名称	湘潭县湘潭镇同庆村乡村振兴水利基础设施项目(二〇二三年-投资规划)		图名	石潭镇同庆村田块整治渠道、机耕路规划设计图		工程号	2023-02	图号	TKZZ-02
	审核	崔延洲		专业负责	崔延洲		设计	陈建玉			子项名称	石潭镇同庆村投融资创新项目			图别	水工	日期	2023.06		

注 1. 本图在田间实施时，不可任意更改。
 2. 图中所有尺寸均为mm。
 3. 图中所有尺寸均为mm。
 4. 图中所有尺寸均为mm。
 5. 图中所有尺寸均为mm。



梯田典型田块设计图-1



田埂设计图

说明:

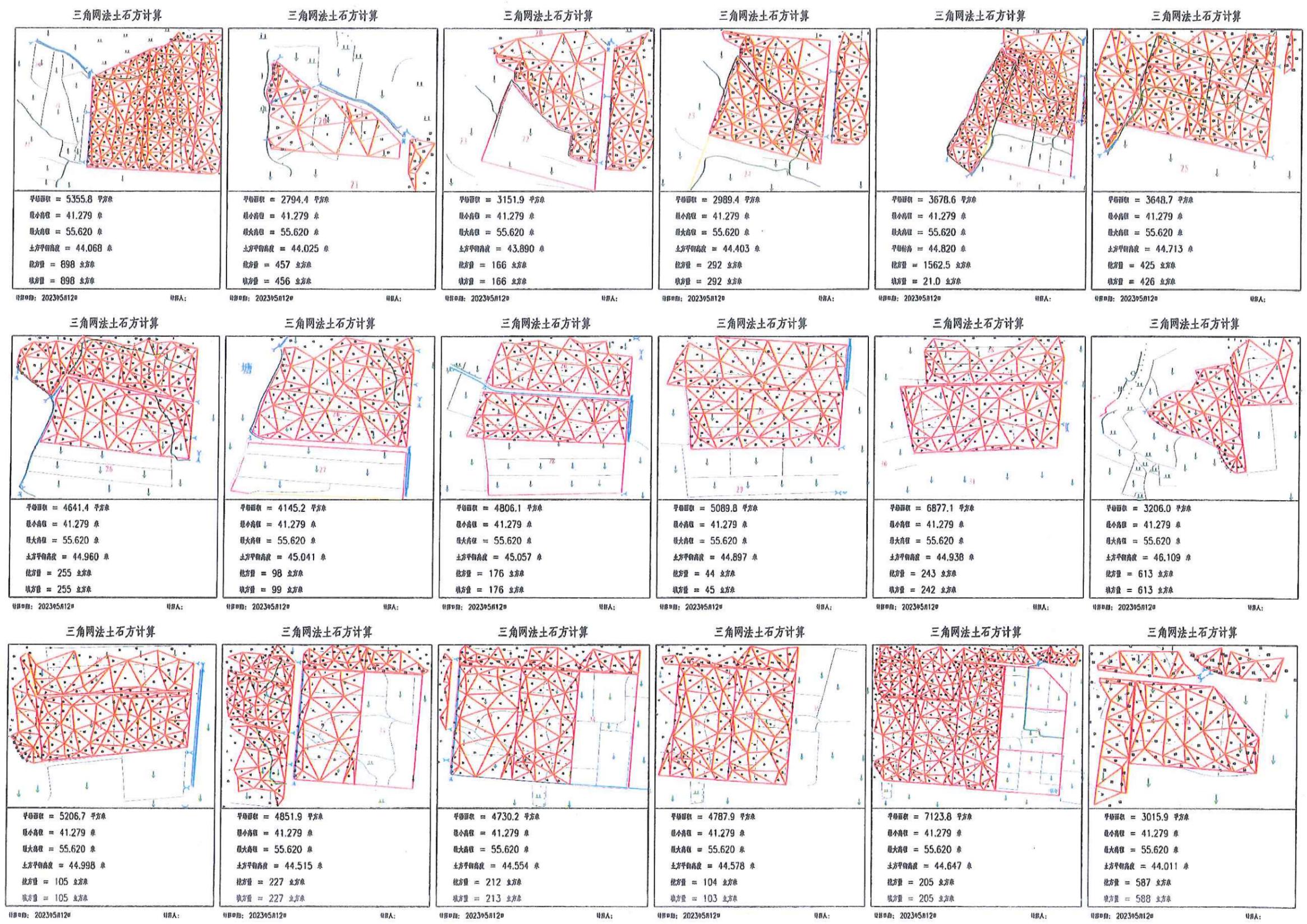
- 1、图中标注尺寸单位为mm;
- 2、田面宽度一般不小于6m;
- 3、如果实际情况与测量、设计有出入时，与建设单位、监理单位协商，根据地形适当地调整。

风景园林工程乙级 农业行业(农业综合开发生态工程、普通林工程)乙级 建筑行业(地基基础工程)乙级 冶金行业(冶金矿山工程、金属冶炼工程)乙级 石化行业(石油炼制工程)乙级 轻工行业(轻工工程)乙级 机械行业(机械行业)乙级 环保行业(环保工程)乙级 市政行业(市政工程)乙级 水利行业(水利行业)乙级 公路行业(公路工程)乙级 航空行业(航空行业)乙级 船舶行业(船舶行业)乙级 铁道行业(铁道行业)乙级 民航行业(民航行业)乙级 核工业行业(核工业行业)乙级 电力行业(电力行业)乙级 煤炭行业(煤炭行业)乙级 有色行业(有色行业)乙级 地质行业(地质行业)乙级 海洋行业(海洋行业)乙级 测绘行业(测绘行业)乙级 气象行业(气象行业)乙级 安全行业(安全行业)乙级 消防行业(消防行业)乙级 人防行业(人防行业)乙级 其他行业(其他行业)乙级

 中水华创国际工程设计顾问有限公司 Zhonghua International Engineering Design Consulting Co., Ltd. 注册市政 资质证书编号: A261136449	审定	崔延洲	项目负责人	李丹	设计	校对	孙宁	建设	湘潭县农业发展服务中心 湘潭县农业综合开发生态工程(二)二期(投资咨询)	工程名称	石潭镇同庆村 田块整治田埂设计图	图号	2023-02	图号	TKZZ-03
	审核	崔延洲	专业负责	崔延洲	设计	陈建玉	单位	湘潭县农业发展服务中心		子项名称		石潭镇同庆村投融资创新项目	图别	水工	日期

注
1. 本图系在平面地形图上绘制的三角网，不作为高程依据。
2. 本图系在平面地形图上绘制的三角网，不作为高程依据。
3. 本图系在平面地形图上绘制的三角网，不作为高程依据。
4. 本图系在平面地形图上绘制的三角网，不作为高程依据。
5. 本图系在平面地形图上绘制的三角网，不作为高程依据。

农业行业（农业综合开发生态工程、高标准农田工程、高标准农田工程、高标准农田工程、高标准农田工程）乙级
林业行业（森林资源管理工程、森林资源管理工程、森林资源管理工程、森林资源管理工程、森林资源管理工程）乙级
水利行业（农田水利工程施工、农田水利工程施工、农田水利工程施工、农田水利工程施工、农田水利工程施工）乙级
公路行业（公路工程施工、公路工程施工、公路工程施工、公路工程施工、公路工程施工）乙级
市政行业（市政公用工程施工、市政公用工程施工、市政公用工程施工、市政公用工程施工、市政公用工程施工）乙级
通信行业（通信工程施工、通信工程施工、通信工程施工、通信工程施工、通信工程施工）乙级
机电行业（机电工程施工、机电工程施工、机电工程施工、机电工程施工、机电工程施工）乙级
其他行业（其他工程施工、其他工程施工、其他工程施工、其他工程施工、其他工程施工）乙级



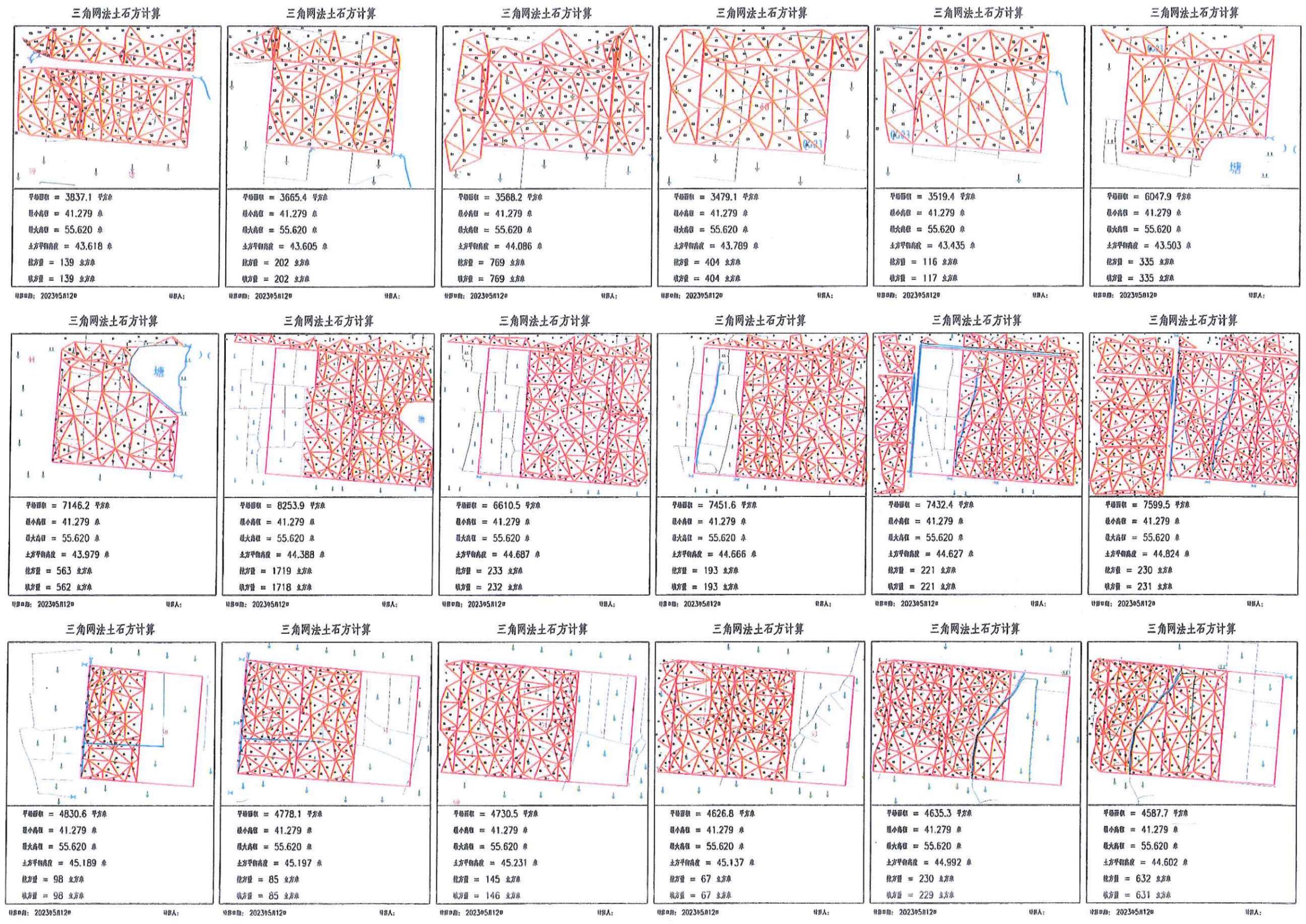
中水华创国际工程设计顾问有限公司
Shanghai Huachuang International Engineering Design Consultant Co., Ltd.
地址：上海 南京东路 136 号 4261136669

审定	崔延洲	项目负责人	李 卉	校 对	孙 宁	建 设 单 位	湘潭县农业发展服务中心
审核	崔延洲	专业负责	崔延洲	设计	陈建玉	工程名称	湘潭县同庆村投融资创新项目

图名	石潭镇同庆村田块整治土方平衡设计图(2/6)	工程号	2023-02	图号	TKZZ-05
图别	水工	日期	2023.06		

注
1. 本图仅用于土方平衡计算，不作为施工依据。
2. 土方平衡计算采用三角网法，计算精度为±1%。
3. 土方平衡计算时，填方区土方量按填方区土方量计算，挖方区土方量按挖方区土方量计算。
4. 土方平衡计算时，填方区土方量按填方区土方量计算，挖方区土方量按挖方区土方量计算。
5. 土方平衡计算时，填方区土方量按填方区土方量计算，挖方区土方量按挖方区土方量计算。

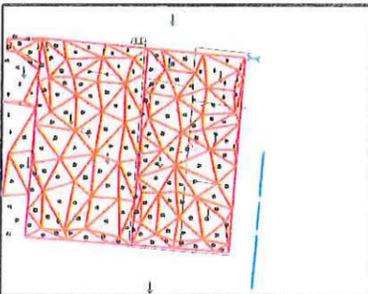
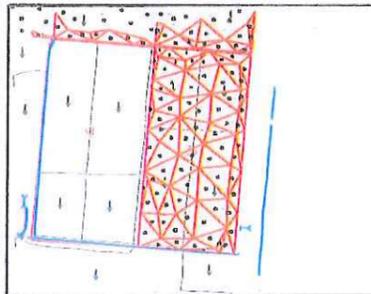
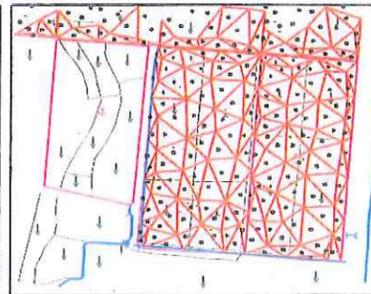
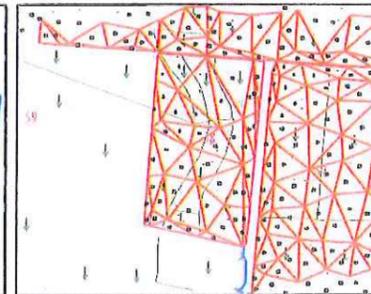
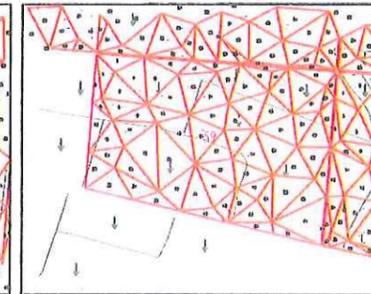
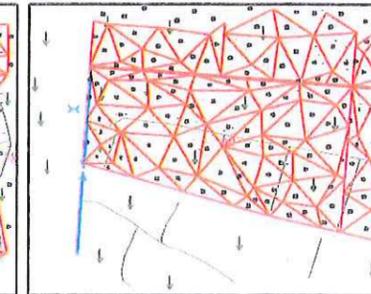
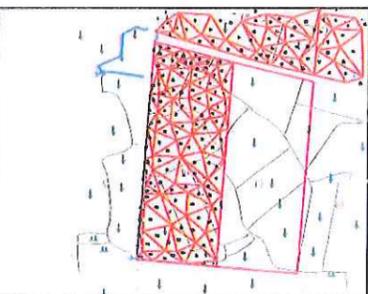
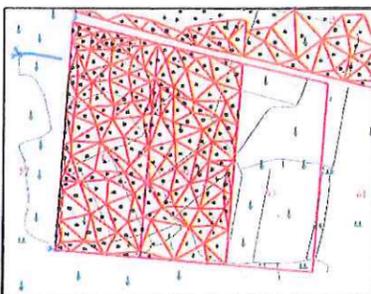
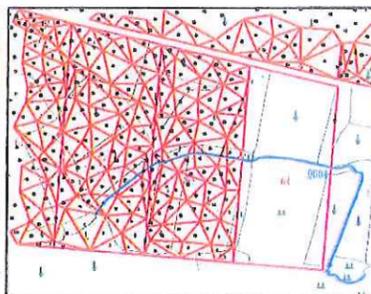
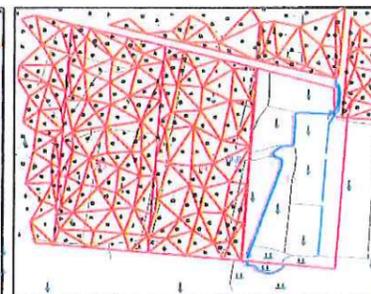
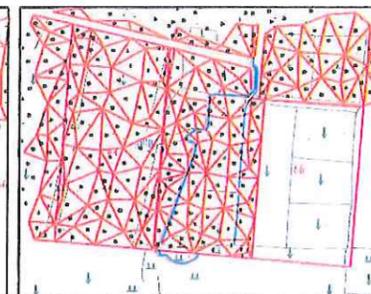
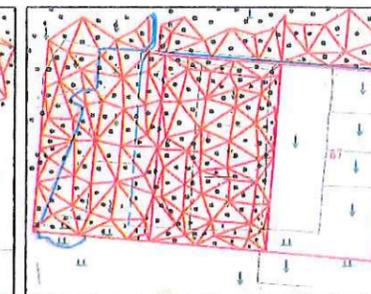
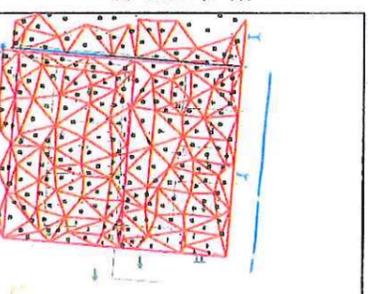
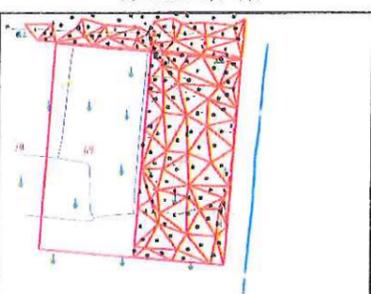
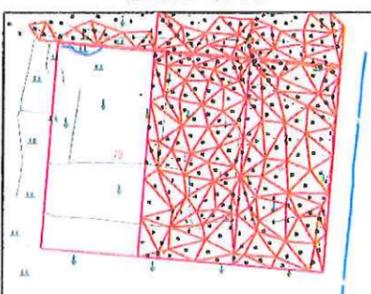
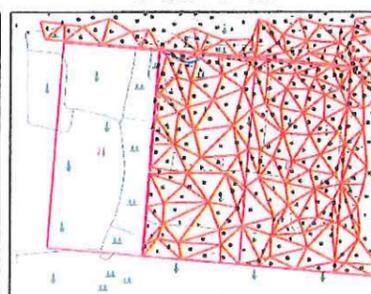
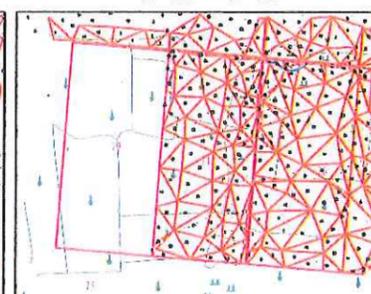
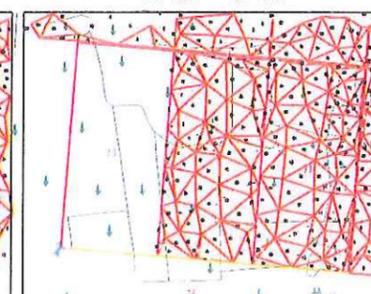
注
1. 本图仅用于土方平衡计算，不作为施工依据。
2. 土方平衡计算采用三角网法，计算精度为±1%。
3. 土方平衡计算时，填方区土方量按填方区土方量计算，挖方区土方量按挖方区土方量计算。
4. 土方平衡计算时，填方区土方量按填方区土方量计算，挖方区土方量按挖方区土方量计算。
5. 土方平衡计算时，填方区土方量按填方区土方量计算，挖方区土方量按挖方区土方量计算。



中水华创国际工程设计顾问有限公司 湖南 长沙 资质证书编号: A261136449	审定	崔延渊	项目负责 李卉 专业负责 崔延渊	校对	孙宁	建设单位 湘潭县农业发展服务中心	工程名称	湘潭县湘潭县同庆村同庆村农田建设(二〇二三年)项目(续建)	工程号 2023-02 图号 TWZZ-06 图名 石潭镇同庆村 田块整治土方平衡设计图(3/6)	日期	2023.06
	审核	崔延渊		设计	陈建玉		子项名称	石潭镇同庆村投融资创新项目		图别	水工

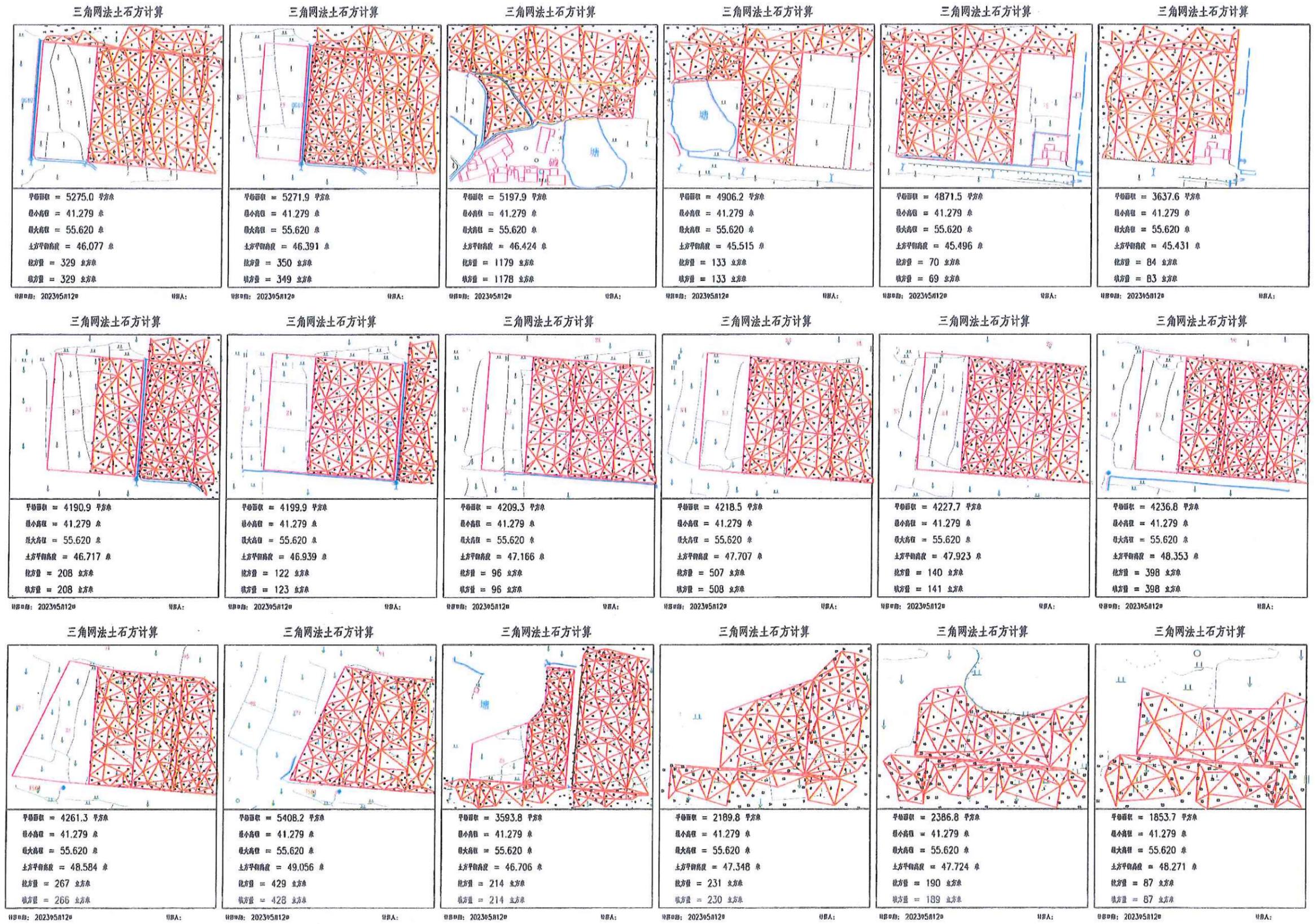
1. 本图是根据地形图、设计高程、填挖方量、土方平衡等数据编制。
 2. 填方量、挖方量、土方平衡等数据，均按设计高程计算。
 3. 填方量、挖方量、土方平衡等数据，均按设计高程计算。
 4. 填方量、挖方量、土方平衡等数据，均按设计高程计算。
 5. 填方量、挖方量、土方平衡等数据，均按设计高程计算。

风景园林工程(乙级)、城乡规划工程(乙级)、岩土工程(岩土工程)、地质工程(岩土工程)、测绘工程(测绘工程)、水利专业(水利专业)、农业工程(农业工程)、林业工程(林业工程)、畜牧兽医工程(畜牧兽医工程)、交通运输工程(交通运输工程)、能源动力工程(能源动力工程)、机械行业(机械行业)、轻工行业(轻工行业)、纺织行业(纺织行业)、食品行业(食品行业)、医药行业(医药行业)、其他行业(其他行业)。

<p>三角网法土石方计算</p>  <p>平均面积 = 4243.7 平方米 最小高程 = 41.279 米 最大高程 = 55.620 米 土方平均高程 = 43.885 米 挖方量 = 197 立方米 填方量 = 196 立方米</p> <p>日期: 2023年5月12日</p>	<p>三角网法土石方计算</p>  <p>平均面积 = 4511.9 平方米 最小高程 = 41.279 米 最大高程 = 55.620 米 土方平均高程 = 43.862 米 挖方量 = 266 立方米 填方量 = 267 立方米</p> <p>日期: 2023年5月12日</p>	<p>三角网法土石方计算</p>  <p>平均面积 = 5062.6 平方米 最小高程 = 41.279 米 最大高程 = 55.620 米 土方平均高程 = 44.195 米 挖方量 = 293 立方米 填方量 = 293 立方米</p> <p>日期: 2023年5月12日</p>	<p>三角网法土石方计算</p>  <p>平均面积 = 3255.0 平方米 最小高程 = 41.279 米 最大高程 = 55.620 米 土方平均高程 = 44.999 米 挖方量 = 133 立方米 填方量 = 133 立方米</p> <p>日期: 2023年5月12日</p>	<p>三角网法土石方计算</p>  <p>平均面积 = 6253.0 平方米 最小高程 = 41.279 米 最大高程 = 55.620 米 土方平均高程 = 45.207 米 挖方量 = 136 立方米 填方量 = 137 立方米</p> <p>日期: 2023年5月12日</p>	<p>三角网法土石方计算</p>  <p>平均面积 = 4606.1 平方米 最小高程 = 41.279 米 最大高程 = 55.620 米 土方平均高程 = 45.357 米 挖方量 = 224 立方米 填方量 = 225 立方米</p> <p>日期: 2023年5月12日</p>
<p>三角网法土石方计算</p>  <p>平均面积 = 6366.4 平方米 最小高程 = 41.279 米 最大高程 = 55.620 米 土方平均高程 = 45.944 米 挖方量 = 586 立方米 填方量 = 586 立方米</p> <p>日期: 2023年5月12日</p>	<p>三角网法土石方计算</p>  <p>平均面积 = 5973.8 平方米 最小高程 = 41.279 米 最大高程 = 55.620 米 土方平均高程 = 45.601 米 挖方量 = 527 立方米 填方量 = 526 立方米</p> <p>日期: 2023年5月12日</p>	<p>三角网法土石方计算</p>  <p>平均面积 = 5604.1 平方米 最小高程 = 41.279 米 最大高程 = 55.620 米 土方平均高程 = 45.501 米 挖方量 = 750 立方米 填方量 = 751 立方米</p> <p>日期: 2023年5月12日</p>	<p>三角网法土石方计算</p>  <p>平均面积 = 5172.4 平方米 最小高程 = 41.279 米 最大高程 = 55.620 米 土方平均高程 = 45.371 米 挖方量 = 616 立方米 填方量 = 617 立方米</p> <p>日期: 2023年5月12日</p>	<p>三角网法土石方计算</p>  <p>平均面积 = 4731.1 平方米 最小高程 = 41.279 米 最大高程 = 55.620 米 土方平均高程 = 45.112 米 挖方量 = 233 立方米 填方量 = 233 立方米</p> <p>日期: 2023年5月12日</p>	<p>三角网法土石方计算</p>  <p>平均面积 = 3966.0 平方米 最小高程 = 41.279 米 最大高程 = 55.620 米 土方平均高程 = 45.206 米 挖方量 = 152 立方米 填方量 = 151 立方米</p> <p>日期: 2023年5月12日</p>
<p>三角网法土石方计算</p>  <p>平均面积 = 3729.2 平方米 最小高程 = 41.279 米 最大高程 = 55.620 米 土方平均高程 = 44.480 米 挖方量 = 647 立方米 填方量 = 647 立方米</p> <p>日期: 2023年5月12日</p>	<p>三角网法土石方计算</p>  <p>平均面积 = 4929.0 平方米 最小高程 = 41.279 米 最大高程 = 55.620 米 土方平均高程 = 45.303 米 挖方量 = 171 立方米 填方量 = 171 立方米</p> <p>日期: 2023年5月12日</p>	<p>三角网法土石方计算</p>  <p>平均面积 = 5275.0 平方米 最小高程 = 41.279 米 最大高程 = 55.620 米 土方平均高程 = 45.384 米 挖方量 = 160 立方米 填方量 = 161 立方米</p> <p>日期: 2023年5月12日</p>	<p>三角网法土石方计算</p>  <p>平均面积 = 5275.0 平方米 最小高程 = 41.279 米 最大高程 = 55.620 米 土方平均高程 = 45.425 米 挖方量 = 206 立方米 填方量 = 207 立方米</p> <p>日期: 2023年5月12日</p>	<p>三角网法土石方计算</p>  <p>平均面积 = 5211.7 平方米 最小高程 = 41.279 米 最大高程 = 55.620 米 土方平均高程 = 45.939 米 挖方量 = 420 立方米 填方量 = 420 立方米</p> <p>日期: 2023年5月12日</p>	<p>三角网法土石方计算</p>  <p>平均面积 = 5275.0 平方米 最小高程 = 41.279 米 最大高程 = 55.620 米 土方平均高程 = 46.105 米 挖方量 = 510 立方米 填方量 = 511 立方米</p> <p>日期: 2023年5月12日</p>

1. 本图仅用于土方平衡计算，不作为工程设计的依据。
 2. 图中所示土方平衡数据仅供参考，不作为工程设计的依据。
 3. 图中所示土方平衡数据仅供参考，不作为工程设计的依据。
 4. 图中所示土方平衡数据仅供参考，不作为工程设计的依据。
 5. 图中所示土方平衡数据仅供参考，不作为工程设计的依据。

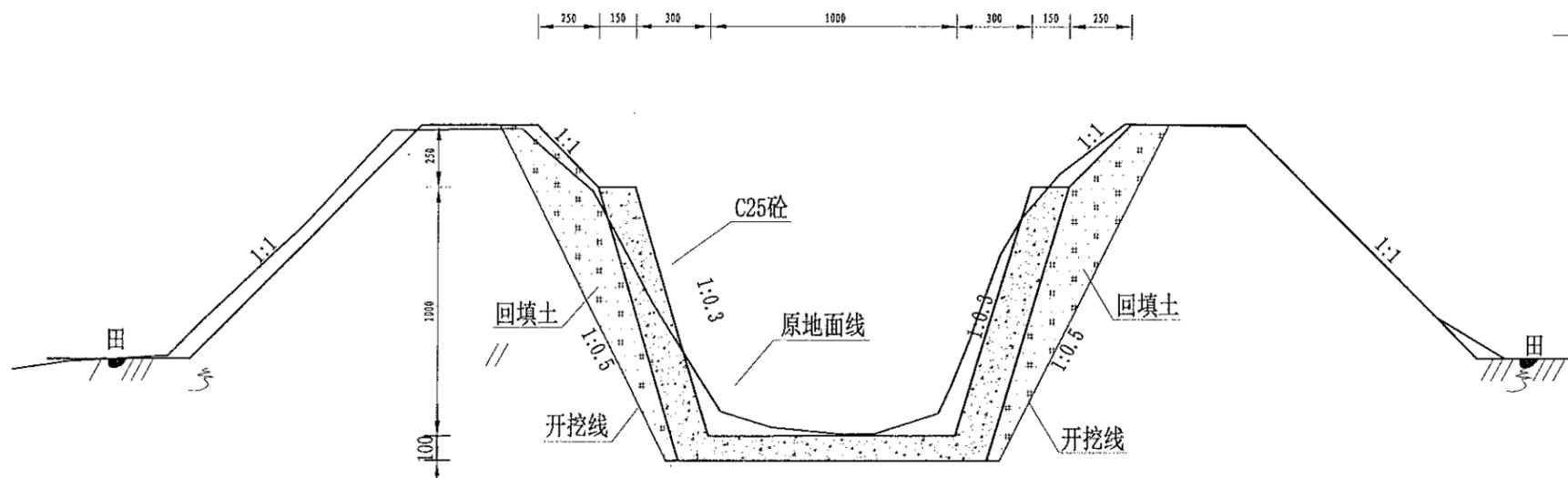
农业行业(农业综合开发生态工程、普通林工程)乙级、建筑行业(房屋建筑工程)乙级、冶金行业(冶金矿山工程、金属表面处理工程)乙级、石化行业(石油炼制工程)乙级、轻工行业(轻工工程)乙级、纺织行业(纺织工程)乙级、医药行业(医药工程)乙级、机械行业(机械工程)乙级、船舶行业(船舶工程)乙级、航空行业(航空工程)乙级、兵器行业(兵器工程)乙级、核工业行业(核工业工程)乙级、航天行业(航天工程)乙级、海洋行业(海洋工程)乙级、测绘行业(测绘工程)乙级、地质行业(地质工程)乙级、水利行业(水利工程)乙级、电力行业(电力工程)乙级、环保行业(环保工程)乙级、市政行业(市政工程)乙级、人防行业(人防工程)乙级、消防行业(消防工程)乙级、安全行业(安全工程)乙级、其他行业(其他工程)乙级



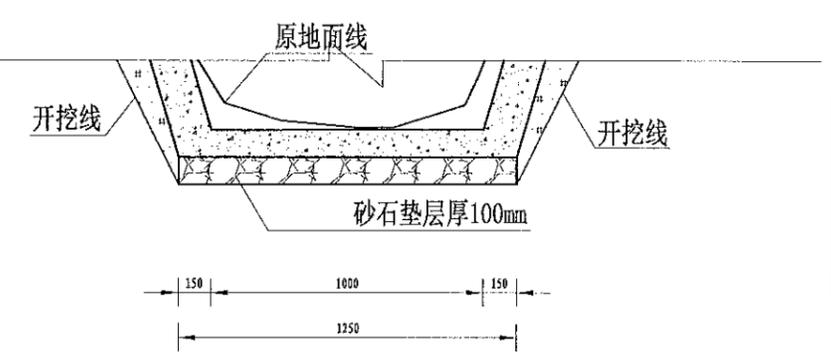
中水华创国际工程设计顾问有限公司 注册城市 资质证书编号: A261136449	审定	崔延洲	项目负责	李卉	校对	孙宁	建设	湘潭县农业发展服务中心 工程名称 湘潭县同庆村同庆村乡村振兴项目(二期)工程(施工图) 子项目名称 石潭镇同庆村投融资创新项目	图名 石潭镇同庆村 田块整治土方平衡设计图(5/6)	工程号	2023-02	图号	TKZZ-05
	审核	崔延洲	专业负责	崔延洲	设计	陈建玉	单位			图别	水工	日期	2023.06

灌溉渠道工程特性表

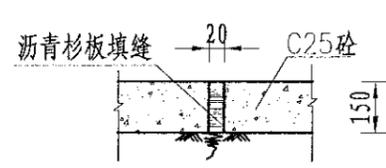
序号	建设地点	渠道名称	设计长度(m)	设计纵坡	断面形式	典型断面尺寸(m)	人行桥板数量(处)	备注
1	湘潭县同庆村	QG126	430	3/1000	梯形	1.0×1.0	5	



QG126灌渠(0+000-0+430)
1.0*1.0m灌渠横断面图 1:25



(1.0*1.0)m基础处理图
1:10



伸缩缝大样图
1:20

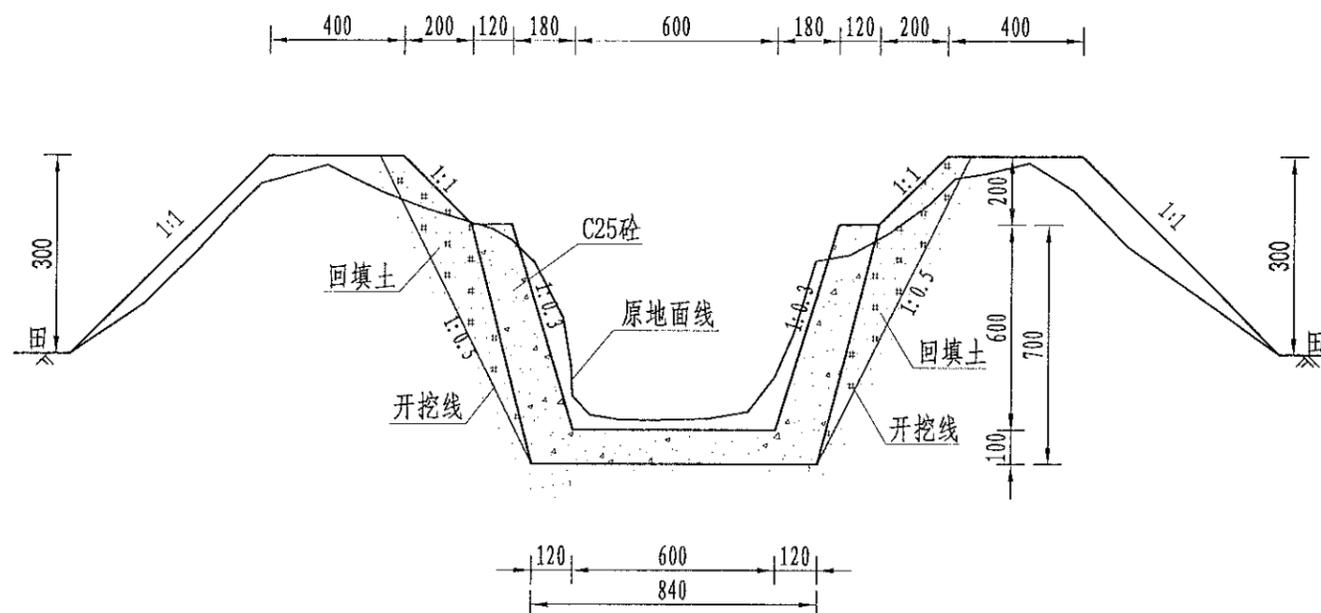
序号	项目名称	单位	工程数量
	QG126 (1.0m*1.0m)	m	430
1	渠道部分	m	430
	渠道土方开挖	m ³	595.55
	土方回填	m ³	483.75
	砂石垫层	m ³	55.9
	C25砼底板	m ³	55.9
	C25砼渠道护坡(15cm)	m ³	135.45
	渠道模板制安及拆除	m ²	903
	伸缩缝	m ²	37.825
	DN200PVC排水管	m	430
	清淤	m ²	430
	渠底彩条布	m ²	55.9
2	分水口(1.0m)	处	9
3	人行桥(1.0m)	座	5
4	机耕桥(1.0m)	座	2

- 说明:
- 图中尺寸单位为mm, 高程单位为m;
 - 渠道每隔5m设置1道伸缩缝, 缝内回填沥青杉板;
 - 基础地基承载力不小于150KPa, 施工过程中如基础达不到要求的可回填碎石并夯实;
 - 渠道的纵断面坡降均根据现有的渠道坡降确定, 局部予以调整;
 - 附属建筑物的位置均根据当地村民要求布设, 施工时再根据实际情况予以调整具体施工位置;
 - 未尽事宜按有关规定规划执行。

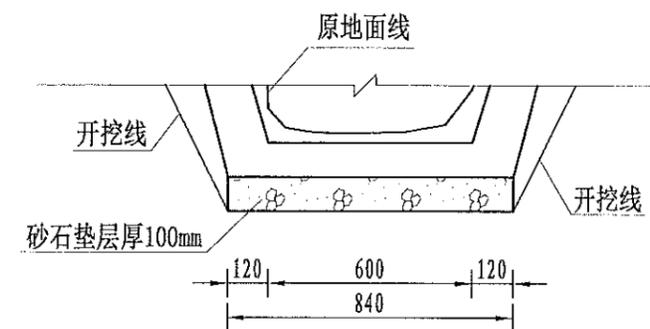
1. 本设计为初步设计, 不作为施工图, 施工图应由设计单位另行编制。
2. 本设计为初步设计, 不作为施工图, 施工图应由设计单位另行编制。
3. 本设计为初步设计, 不作为施工图, 施工图应由设计单位另行编制。
4. 本设计为初步设计, 不作为施工图, 施工图应由设计单位另行编制。
5. 本设计为初步设计, 不作为施工图, 施工图应由设计单位另行编制。

灌溉渠道工程特性表

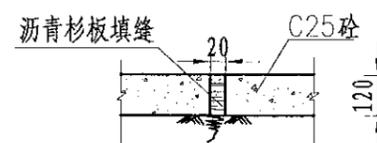
序号	建设地点	渠道名称	设计长度(m)	设计纵坡	断面形式	典型断面尺寸(m)	人行桥板数量(处)	备注
2	石潭镇同庆村	QG127	110	1/800	梯形	0.6×0.6	1	



QG127灌渠(0+000-0+110)
0.6*0.6m灌渠横断面图 1:20



(0.6*0.6)m基础处理图
1:10



伸缩缝大样图
1:20

说明:

- 1、图中尺寸单位为mm,高程单位为m;
- 2、渠道每隔5m设置1道伸缩缝,缝内回填沥青杉板;
- 3、基础地基承载力不小于150KPa,施工过程中如基础达不到要求的可回填碎石并夯实;
- 4、渠道的纵断面坡降均根据现有的渠道坡降确定,局部予以调整;
- 5、附属建筑物的位置均根据当地村民要求布设,施工时再根据实际情况予以调整具体施工位置;
- 6、未尽事宜按有关规定规划执行。

序号	项目名称	单位	工程数量
(二)	QG127 (0.6m*0.6m)	m	110
1	渠道部分	m	110
	渠道土方开挖	m ³	88.88
	土方回填	m ³	69.3
	砂石垫层	m ³	9.24
	C25砼底板	m ³	9.24
	C25砼渠道护坡(12cm)	m ³	16.632
	渠道模板制安及拆除	m ²	138.6
	伸缩缝	m ²	4.9392
	DN200PVC排水管	m	11
	清表	m ²	110
	渠底彩条布	m ²	92.4
2	分水口(0.6m)	处	2
3	人行桥(0.6m)	座	1
4	机耕桥(0.6m)	座	1

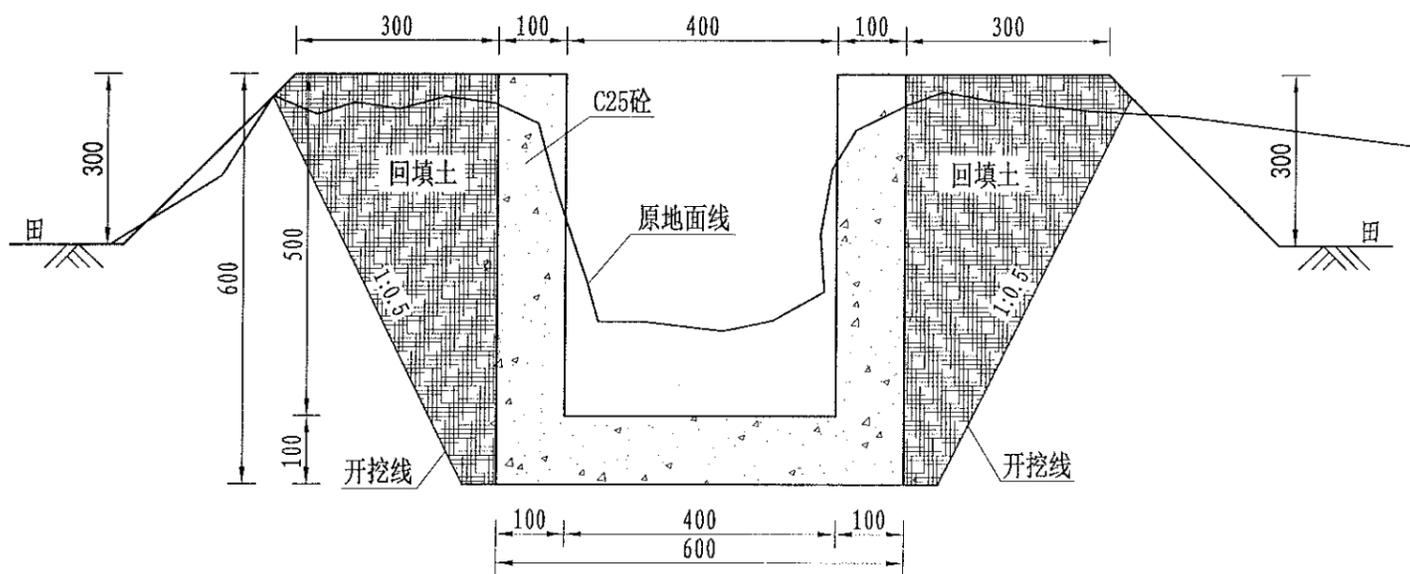
1. 本设计图未经审批,不得私自复制或修改。
2. 设计人: 崔延洲
3. 审核人: 崔延洲
4. 设计日期: 2023年2月
5. 设计地点: 湖南省湘潭县石潭镇同庆村

中水华创国际工程设计顾问有限公司
20090301 33000000 International Engineering Design Consultant Co., Ltd.
建筑市政 资质证书编号: A261136449

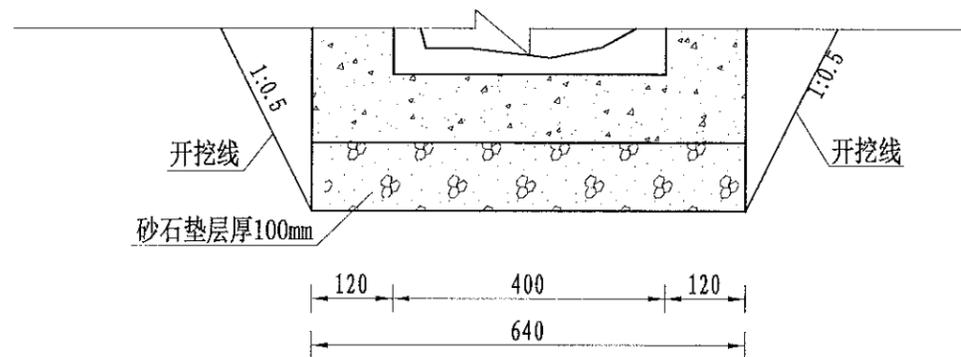
	审定	崔延洲	项目负责	李 卉	校 对	孙 宁	建设	湘潭县农业发展服务中心	工程名称	湘潭市湘潭县石潭镇同庆村高标准农田建设项目(二〇二三年, 投资创新)	图名	石潭镇同庆村	工程号	2023-02	图号	QG-02
	审核	崔延洲	专业负责	崔延洲	设计	陈建玉	单位	石潭镇同庆村投融资创新项目	图别	水工		日期	2023.06			

灌溉渠道工程特性表

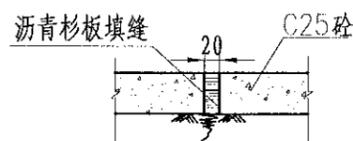
序号	建设地点	渠道名称	设计长度(m)	设计纵坡	断面形式	典型断面尺寸(m)	人行桥板数量(处)	备注
4	石潭镇同庆村	QG129	480	3/1000	矩形	0.4*0.5	5	



QG129灌渠 (0+000-0+480)
0.4*0.5m灌渠横断面图 1:10



(0.4*0.5)m基础处理图
1:10



伸缩缝大样图
1:20

说明:

- 1、图中尺寸单位为mm, 高程单位为m;
- 2、渠道每隔5m设置1道伸缩缝, 缝内回填沥青杉板;
- 3、基础地基承载力不小于150KPa, 施工过程中如基础达不到要求的可回填碎石并夯实;
- 4、渠道的纵断面坡降均根据现有的渠道坡降确定, 局部予以调整;
- 5、附属建筑物的位置均根据当地村民要求布设, 施工时再根据实际情况予以调整具体施工位置;
- 6、未尽事宜按有关规定规划执行。

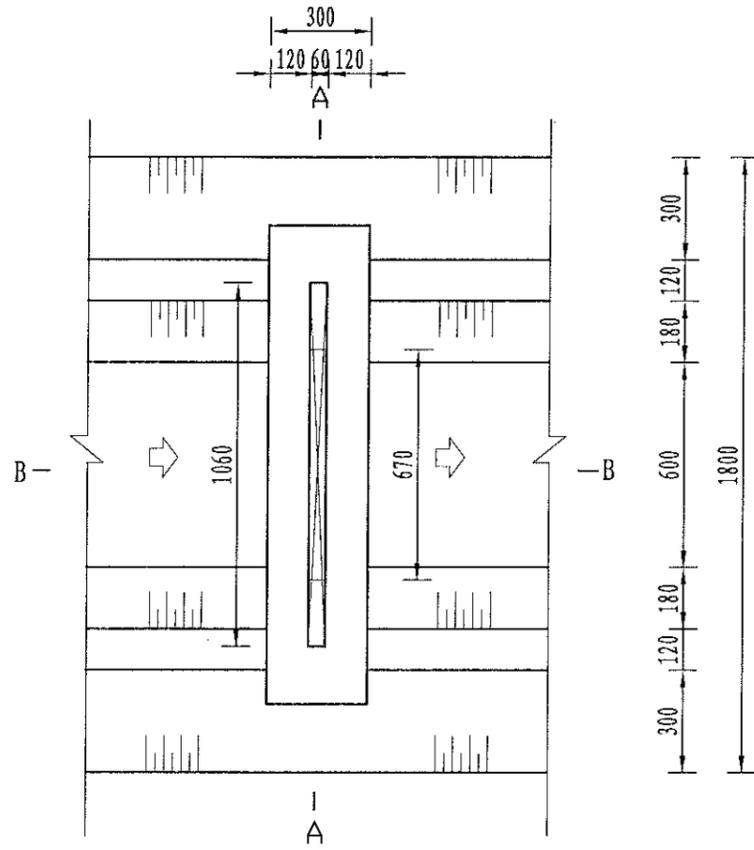
序号	项目名称	单位	工程数量
	QG129 (0.4m*0.5m)	m	480
1	渠道部分	m	480
	渠道土方开挖	m ³	182.4
	土方回填	m ³	86.4
	砂石垫层	m ³	28.8
	C25砼底板	m ³	28.8
	C25砼渠道护坡 (10cm)	m ³	48
	渠道模板制安及拆除	m ²	960
	伸缩缝	m ²	13.3
	DN200PVC排水管	m	48
	清表	m ²	480
	渠底彩条布	m ²	288
2	分水口 (0.4m)	处	10
3	人行桥 (0.4m)	座	5
4	机耕桥 (0.4m)	座	3

1. 本设计图未经审批, 不得私自复制或修改。
2. 施工过程中如遇地质条件变化, 应及时与设计单位沟通。
3. 本设计图仅供参考, 不作为施工依据。
4. 本设计图解释权归设计单位所有。
5. 本设计图版权归设计单位所有。

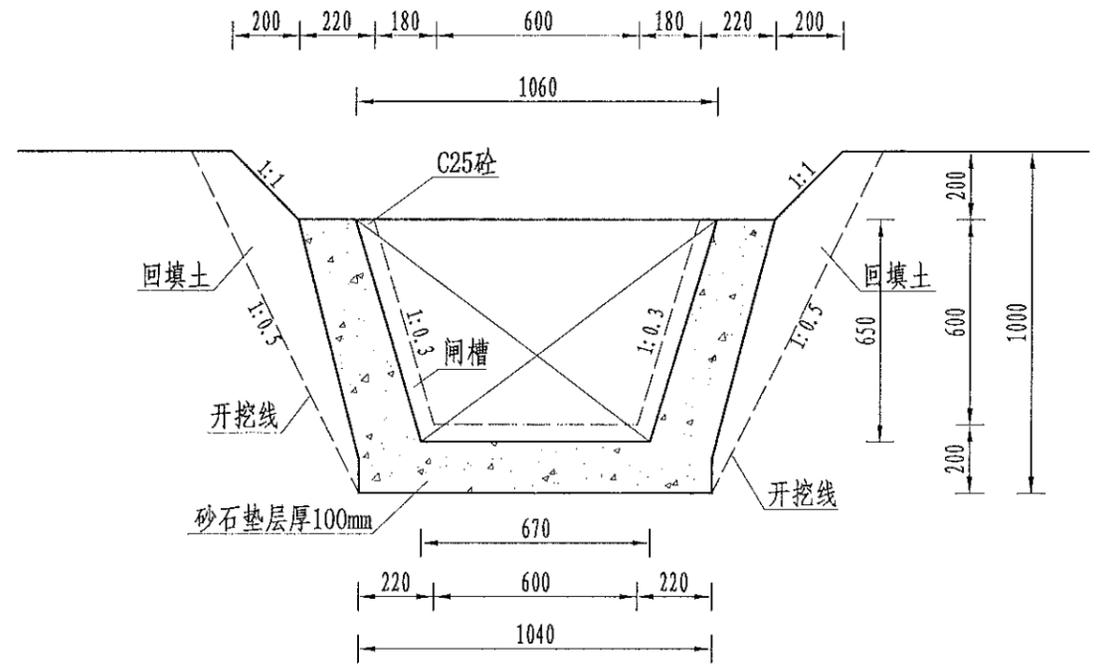
注册土木工程师(水利水电)乙级
注册土木工程师(岩土)乙级
注册土木工程师(道路工程)乙级
注册土木工程师(桥梁工程)乙级
注册土木工程师(给水排水)乙级
注册土木工程师(暖通空调)乙级
注册土木工程师(动力)乙级
注册土木工程师(海洋工程)乙级
注册土木工程师(港口与航道)乙级
注册土木工程师(环境工程)乙级
注册土木工程师(城乡规划)乙级
注册土木工程师(人防工程)乙级
注册土木工程师(安全工程)乙级
注册土木工程师(消防工程)乙级
注册土木工程师(环保工程)乙级
注册土木工程师(其他)乙级

1. 现代工程制图标准, 不取分比例。
 2. 图中尺寸单位为mm, 高程单位为m。
 3. 图中所示工程量为估算值, 不作为工程预算依据。
 4. 图中所示工程量为估算值, 不作为工程预算依据。
 5. 本图仅供设计参考, 不作为施工依据。

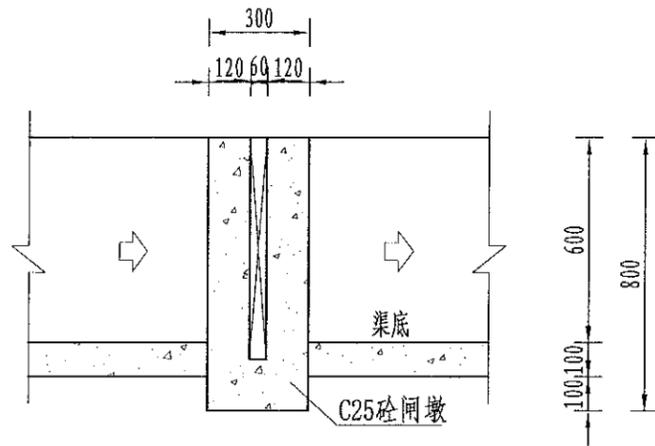
风景园林工程乙级 农业行业(农业综合开发生态工程、营林工程)乙级 建筑行业(新型建筑材料工程)乙级 石油行业(石油矿山工程、金属冶炼工程)乙级 机械行业(物料搬运及仓储专业)乙级
 建筑行业(建筑工程、人防工程)乙级 市政行业(给水工程、排水工程、桥梁工程、热力工程、燃气工程、集中供热工程)乙级 公路行业(公路专业)乙级 城市轨道交通行业(城市轨道交通工程)乙级
 注册土木(岩土)工程师 注册公用设备工程师(暖通空调) 注册公用设备工程师(给水排水) 注册公用设备工程师(动力) 注册公用设备工程师(制冷) 注册公用设备工程师(暖通空调) 注册公用设备工程师(给水排水) 注册公用设备工程师(动力) 注册公用设备工程师(制冷)



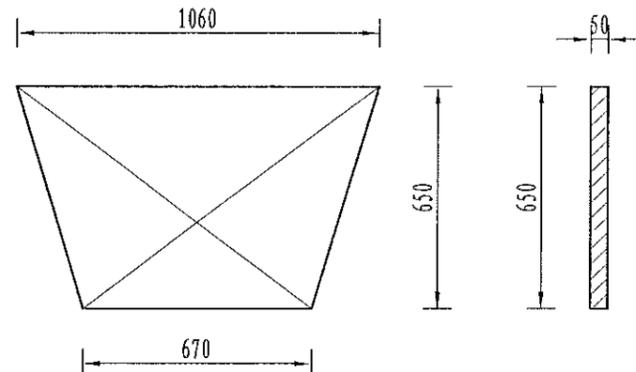
分水口平面图
1:20



B-B剖面图
1:20



A-A剖面图
1:20



木闸门尺寸图
1:20

序号	工程或费用名称	单位	数量	备注
1	分水口(0.5m)	处	1.00	
	渠道土方开挖	m ³	0.54	
	土方回填	m ³	0.33	
	C25砼闸墩	m ³	0.13	
	钢模板	m ²	0.86	
	木闸门	m ²	0.81	

说明:

- 图中尺寸单位为mm, 高程单位为m;
- 分水闸可根据实际情况设置, 间距宜不小于50m/处;
- 未尽事宜按有关规定规划执行。

中水华创国际工程设计顾问有限公司
 注册土木(岩土)工程师 注册公用设备工程师(暖通空调) 注册公用设备工程师(给水排水) 注册公用设备工程师(动力) 注册公用设备工程师(制冷)

审定 崔延渊
 审核 崔延渊
 项目负责 李卉
 专业负责 崔延渊
 校对 孙宁
 设计 陈建玉

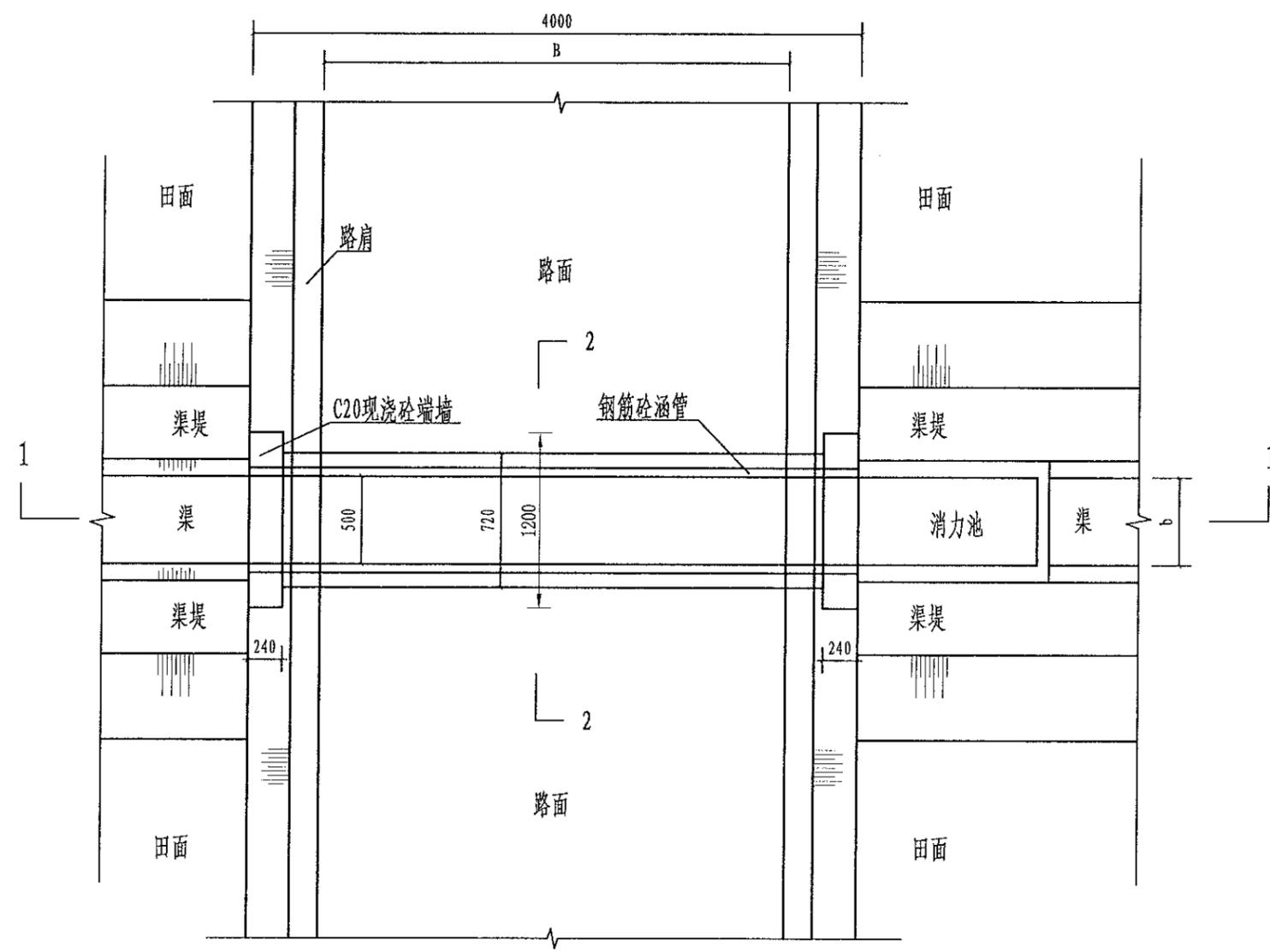
建设 单位
 湘潭县农业发展服务中心

工程名称 湘潭县湘潭县石潭镇同庆村高标准农田建设项目(二〇二三年, 投融资创新)
 子项名称 石潭镇同庆村投融资创新项目

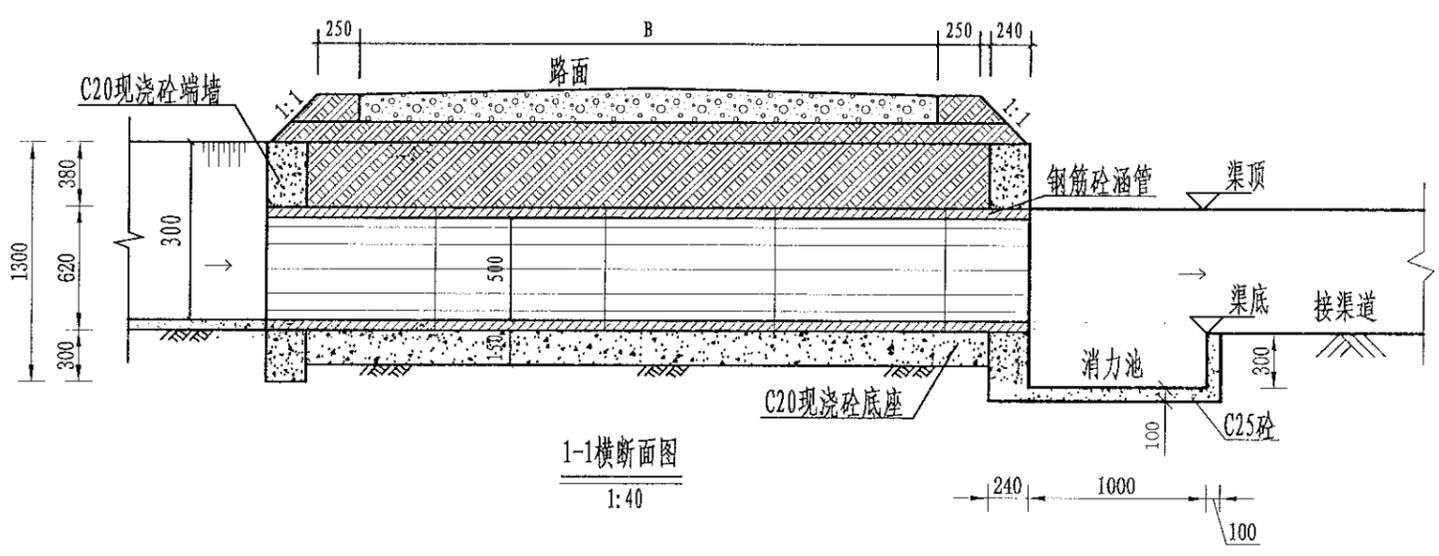
图名 灌渠附属建筑物
 (0.6*0.6)m分水闸设计图

工程号 2023-02
 图号 QGFS-04
 图别 水工
 日期 2023.06

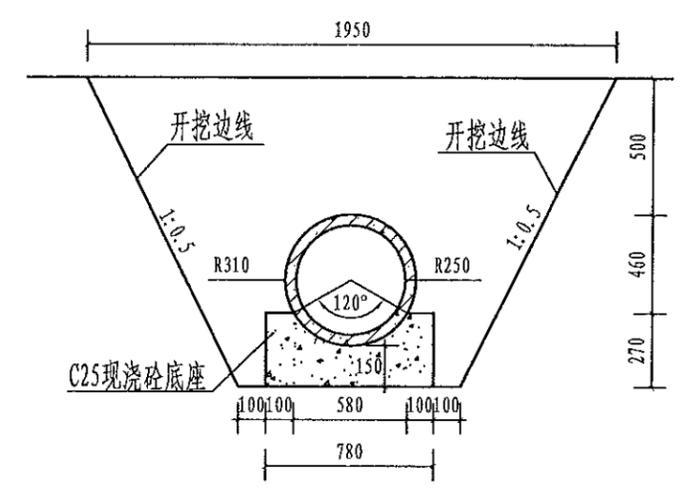
1. 本设计为新建Φ500涵管设计图。
 2. 本图尺寸除注明外，其余均以mm计，各图比例见图。
 3. 开挖须按设计最大尺寸开挖，基础夯实后再进行下一工序。
 4. 基础要求为硬基层，若为软土时须加厚渠基或垫层，施工时根据现场情况确定。
 5. 图中涵管砼强度等级均为C30。
 6. 涵管预制管采用直径为500mm的钢筋砼管。施工时根据现场实际情况确定。
 7. 图中b为渠道顶宽、300为渠深、B为路宽。



渠过机耕路涵管平面图
1:40



1-1横断面图
1:40



2-2横断面图
1:25

单处涵管(4m)工程量表

涵管类型	工程量	土方开挖 (m ³)	土方回填 (m ³)	消力池C25砼 (m ³)	端墙C25砼 (m ³ /处)	底座C25砼 (m ³)	钢筋砼管 (m)	备注
Φ500涵管	单处工程量	4.7	2.4	0.20	0.61	1.18	4.0	涵管长4m

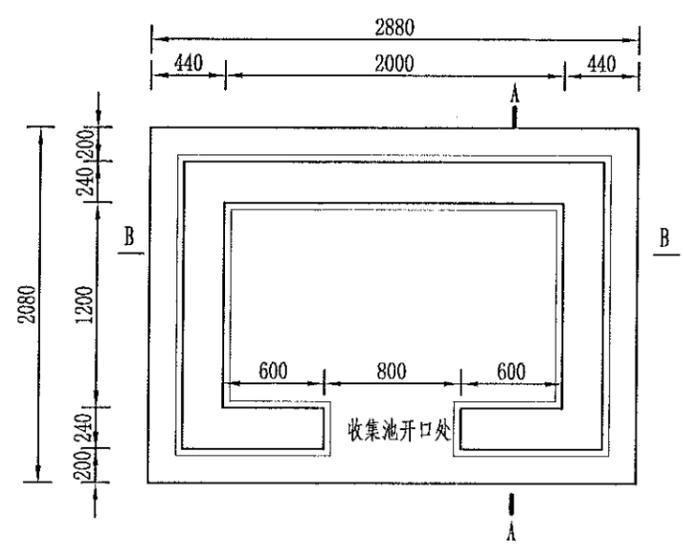
说明:

1. 本设计为新建Φ500涵管设计图。
2. 本图尺寸除注明外，其余均以mm计，各图比例见图。
3. 开挖须按设计最大尺寸开挖，基础夯实后再进行下一工序。
4. 基础要求为硬基层，若为软土时须加厚渠基或垫层，施工时根据现场情况确定。
5. 图中涵管砼强度等级均为C30。
6. 涵管预制管采用直径为500mm的钢筋砼管。施工时根据现场实际情况确定。
7. 图中b为渠道顶宽、300为渠深、B为路宽。

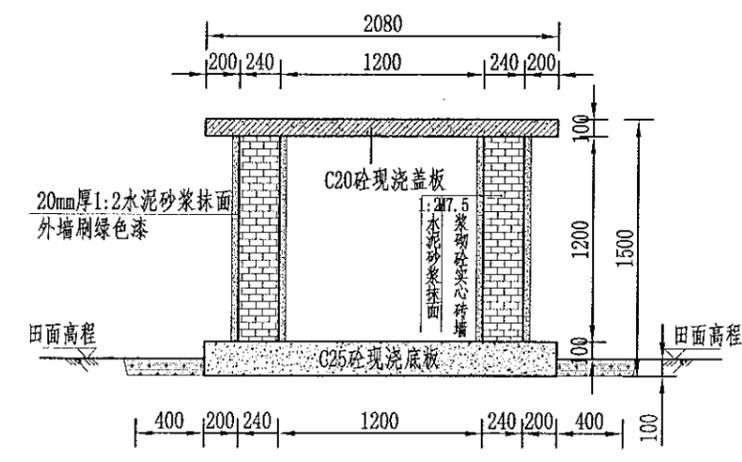
 中水华创国际工程设计顾问有限公司 22000033 2000030300 International Engineering Design Consultant Co., Ltd. 建筑市政 资质证书编号: A261136449	审定	崔延洲	项目负责人	李丹	设计	孙宁	建设	湘潭县农业发展服务中心 湘潭县湘潭县石潭镇同庆村高标准农田建设项目(二〇二三年, 投资类创新) 石潭镇同庆村投融资创新项目	工程名称 生产路附属建筑物 DN500过路涵设计图	图名 生产路附属建筑物 DN500过路涵设计图	工程号	2023-02	图号	JSFS-03
	审核	崔延洲	专业负责	崔延洲	设计	陈建玉	单位				湘潭县农业发展服务中心	图别	水工	日期

1. 施工过程中应严格按照设计图纸施工，不得擅自更改。
 2. 施工过程中应做好安全防护措施，确保施工人员安全。
 3. 施工过程中应做好环境保护措施，不得随意倾倒垃圾。
 4. 施工过程中应做好质量检查，确保工程质量。
 5. 施工过程中应做好文明施工，不得随意堆放材料。

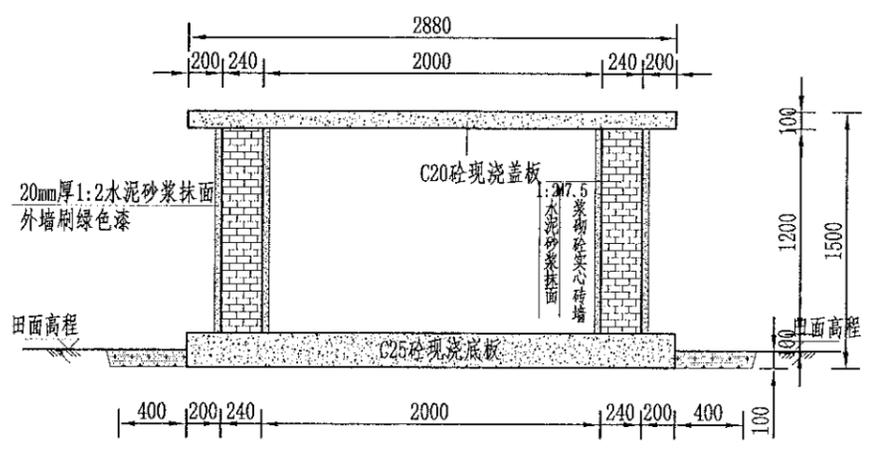
风景园林工程乙级 农业行业(农业综合开发生态工程、普通生态工程)乙级 建筑行业(新型建筑材料工程)乙级 建材行业(新型建筑材料工程)乙级 冶金行业(冶金矿山工程、金属冶炼工程)乙级 机械行业(机械行业(物料搬运及仓储专业)乙级 石油行业(石油工程、城市燃气工程)乙级 公路行业(公路专业)乙级 市政行业(给水工程、排水工程、热力工程、燃气工程、桥梁工程、给水工程、污水处理工程、环境卫生工程、环卫工程、人防工程)乙级 市政行业(给水工程、排水工程、热力工程、燃气工程、桥梁工程、给水工程、污水处理工程、环境卫生工程、环卫工程、人防工程)乙级 市政行业(给水工程、排水工程、热力工程、燃气工程、桥梁工程、给水工程、污水处理工程、环境卫生工程、环卫工程、人防工程)乙级



农田废弃物收集池平面图
1:40



A-A剖面图
1:40



B-B剖面图
1:40

项目	单位	工程量
土方开挖	m ³	3.24
填方夯实	m ³	1.56
原土夯实	m ²	1.50
M7.5浆砌墙	m ³	0.756
C20钢筋砼现浇盖板	m ³	0.075
C20砼现浇底板	m ³	0.150
1:2水泥砂浆抹面	m ²	3.828
油漆	m ²	1.968
钢筋	kg	2.73
标识牌	处	1
项目区总计	处	31



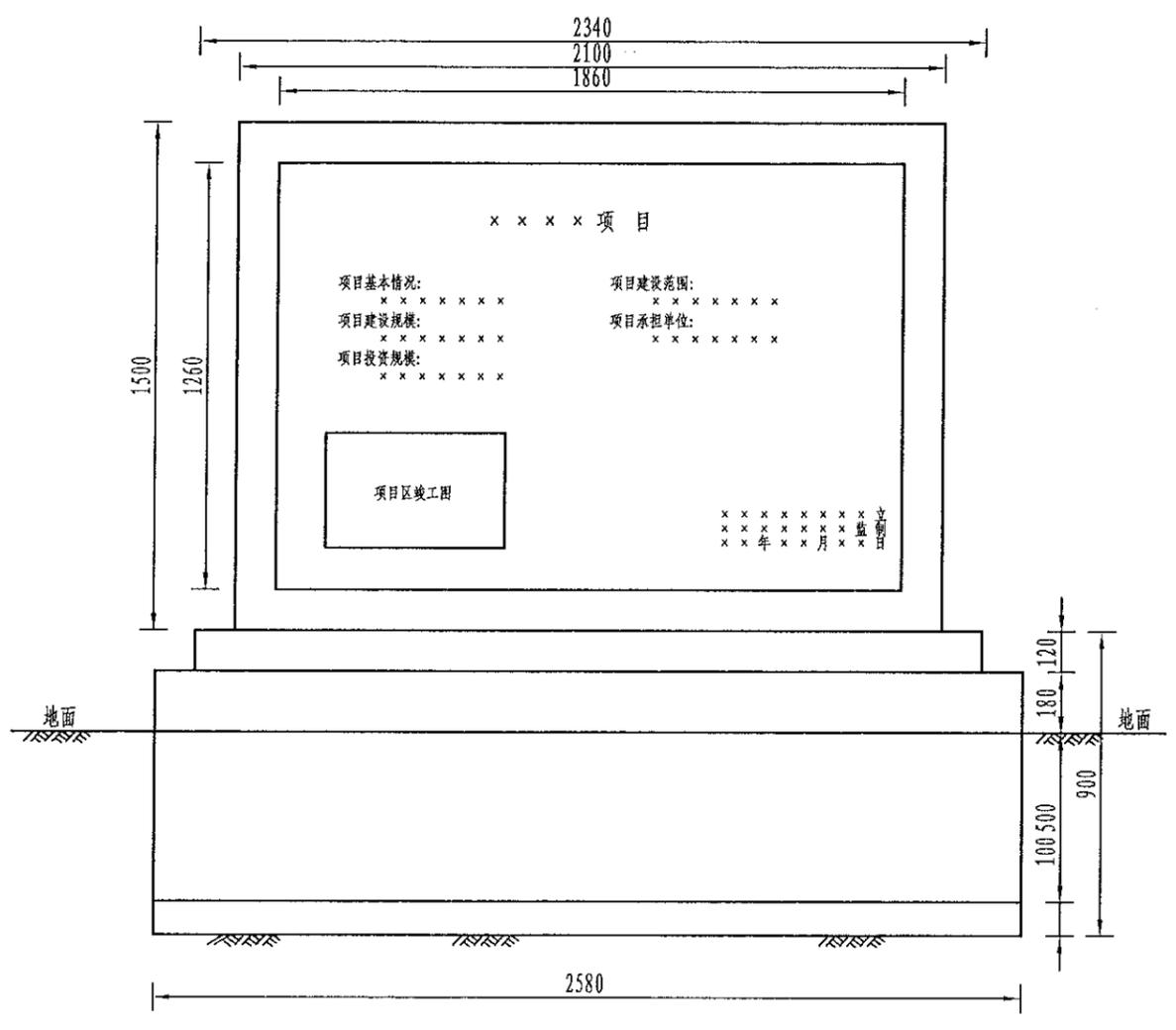
标识牌布置图
1:25

- 说明:
- 图中尺寸单位高程以米计,其余以毫米计;
 - 收集池侧墙采用M7.5浆砌砼实心砖衬砌,池顶设置100mm厚C25砼现浇盖板,池底设200mm厚C25砼现浇底板,并铺100mm厚碎石垫层,侧墙采用20mm厚1:2水泥砂浆抹面;
 - 底板现浇前均须对开挖面修整夯实,回填土人工夯实,夯实度须达到85%以上;
 - 侧墙施工严格按照砌体施工工艺及规范执行;
 - 收集池开口处如平面图所示。
 - 收集池外墙贴上环境保护标识牌。
 - 基础地基承载力不小于150KPa,施工过程中如基础达不到要求的可回填碎石并夯实。

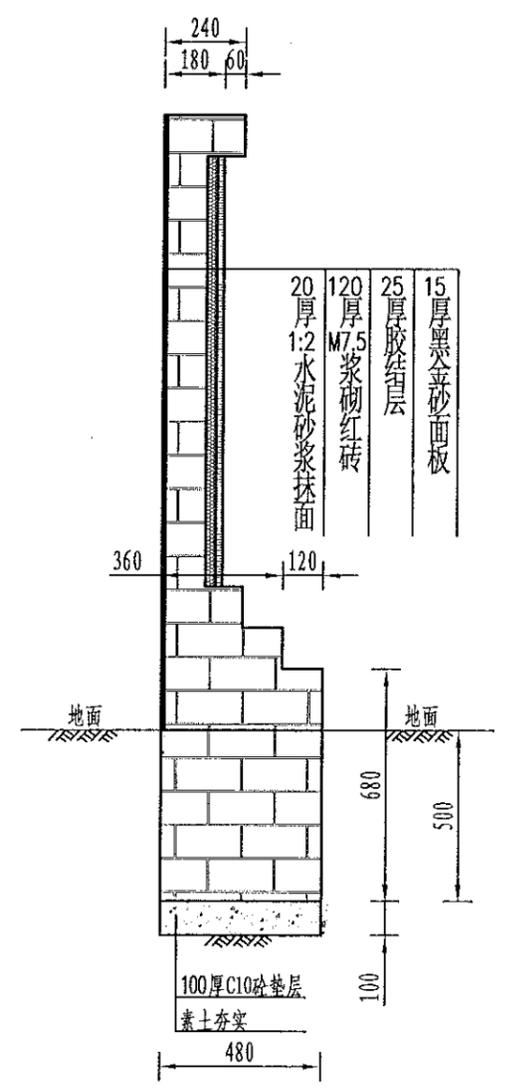
中水华创国际工程设计顾问有限公司 Zhonghua International Engineering Design Co., Ltd. 建筑市政 资质证书编号: A261136449	审定	崔延洲	项目负责人	李 卉	校对	孙 宁	建设	湘潭县农业发展服务中心 湘潭县湘潭县石潭镇同庆村高标准农田建设项目(二〇二三年,投融资创新)	工程名称 湘潭县湘潭县石潭镇同庆村高标准农田建设项目(二〇二三年,投融资创新)	图名 废弃物收集池设计图	工程号	2023-02	图号	LJCH-01
	审核	崔延洲	专业负责	崔延洲	设计	陈建玉	单位				湘潭县农业发展服务中心	子项名称	石潭镇同庆村投融资创新项目	图别

1. 本图尺寸除注明外，其余均以mm计，各图比例见图。
 2. 开挖须按设计最大尺寸开挖，基础夯实后再进行下一工序。
 3. 砌筑用砖为标准红砖。
 4. 图中砌筑砂浆强度等级为M7.5，抹面砂浆强度等级为M10。
 5. 墙身砌筑时注意灰缝饱满，错缝搭接，墙身表面水泥砂浆抹面，且除墙背外其余均采用中国红花岗岩贴面，刻字部分为黑金沙面板。

备注
 1. 现代农业工程
 2. 农村基础设施工程
 3. 农村饮水安全工程
 4. 农村危房改造工程
 5. 农村道路硬化工程
 6. 农村垃圾污水处理工程
 7. 农村综合防灾减灾工程
 8. 农村综合信息服务工程
 9. 农村综合文化体育工程
 10. 农村综合养老服务中心工程
 11. 农村综合留守儿童关爱保护工程
 12. 农村综合残疾人康复工程
 13. 农村综合扶贫工程
 14. 农村综合脱贫攻坚工程
 15. 农村综合乡村振兴工程
 16. 农村综合美丽乡村建设工程
 17. 农村综合农村人居环境整治工程
 18. 农村综合农村宅基地制度改革试点工程
 19. 农村综合农村集体产权制度改革试点工程
 20. 农村综合农村集体经营性建设用地入市试点工程
 21. 农村综合农村集体经营性建设用地入市试点工程
 22. 农村综合农村集体经营性建设用地入市试点工程
 23. 农村综合农村集体经营性建设用地入市试点工程
 24. 农村综合农村集体经营性建设用地入市试点工程
 25. 农村综合农村集体经营性建设用地入市试点工程
 26. 农村综合农村集体经营性建设用地入市试点工程
 27. 农村综合农村集体经营性建设用地入市试点工程
 28. 农村综合农村集体经营性建设用地入市试点工程
 29. 农村综合农村集体经营性建设用地入市试点工程
 30. 农村综合农村集体经营性建设用地入市试点工程
 31. 农村综合农村集体经营性建设用地入市试点工程
 32. 农村综合农村集体经营性建设用地入市试点工程
 33. 农村综合农村集体经营性建设用地入市试点工程
 34. 农村综合农村集体经营性建设用地入市试点工程
 35. 农村综合农村集体经营性建设用地入市试点工程
 36. 农村综合农村集体经营性建设用地入市试点工程
 37. 农村综合农村集体经营性建设用地入市试点工程
 38. 农村综合农村集体经营性建设用地入市试点工程
 39. 农村综合农村集体经营性建设用地入市试点工程
 40. 农村综合农村集体经营性建设用地入市试点工程
 41. 农村综合农村集体经营性建设用地入市试点工程
 42. 农村综合农村集体经营性建设用地入市试点工程
 43. 农村综合农村集体经营性建设用地入市试点工程
 44. 农村综合农村集体经营性建设用地入市试点工程
 45. 农村综合农村集体经营性建设用地入市试点工程
 46. 农村综合农村集体经营性建设用地入市试点工程
 47. 农村综合农村集体经营性建设用地入市试点工程
 48. 农村综合农村集体经营性建设用地入市试点工程
 49. 农村综合农村集体经营性建设用地入市试点工程
 50. 农村综合农村集体经营性建设用地入市试点工程
 51. 农村综合农村集体经营性建设用地入市试点工程
 52. 农村综合农村集体经营性建设用地入市试点工程
 53. 农村综合农村集体经营性建设用地入市试点工程
 54. 农村综合农村集体经营性建设用地入市试点工程
 55. 农村综合农村集体经营性建设用地入市试点工程
 56. 农村综合农村集体经营性建设用地入市试点工程
 57. 农村综合农村集体经营性建设用地入市试点工程
 58. 农村综合农村集体经营性建设用地入市试点工程
 59. 农村综合农村集体经营性建设用地入市试点工程
 60. 农村综合农村集体经营性建设用地入市试点工程
 61. 农村综合农村集体经营性建设用地入市试点工程
 62. 农村综合农村集体经营性建设用地入市试点工程
 63. 农村综合农村集体经营性建设用地入市试点工程
 64. 农村综合农村集体经营性建设用地入市试点工程
 65. 农村综合农村集体经营性建设用地入市试点工程
 66. 农村综合农村集体经营性建设用地入市试点工程
 67. 农村综合农村集体经营性建设用地入市试点工程
 68. 农村综合农村集体经营性建设用地入市试点工程
 69. 农村综合农村集体经营性建设用地入市试点工程
 70. 农村综合农村集体经营性建设用地入市试点工程
 71. 农村综合农村集体经营性建设用地入市试点工程
 72. 农村综合农村集体经营性建设用地入市试点工程
 73. 农村综合农村集体经营性建设用地入市试点工程
 74. 农村综合农村集体经营性建设用地入市试点工程
 75. 农村综合农村集体经营性建设用地入市试点工程
 76. 农村综合农村集体经营性建设用地入市试点工程
 77. 农村综合农村集体经营性建设用地入市试点工程
 78. 农村综合农村集体经营性建设用地入市试点工程
 79. 农村综合农村集体经营性建设用地入市试点工程
 80. 农村综合农村集体经营性建设用地入市试点工程
 81. 农村综合农村集体经营性建设用地入市试点工程
 82. 农村综合农村集体经营性建设用地入市试点工程
 83. 农村综合农村集体经营性建设用地入市试点工程
 84. 农村综合农村集体经营性建设用地入市试点工程
 85. 农村综合农村集体经营性建设用地入市试点工程
 86. 农村综合农村集体经营性建设用地入市试点工程
 87. 农村综合农村集体经营性建设用地入市试点工程
 88. 农村综合农村集体经营性建设用地入市试点工程
 89. 农村综合农村集体经营性建设用地入市试点工程
 90. 农村综合农村集体经营性建设用地入市试点工程
 91. 农村综合农村集体经营性建设用地入市试点工程
 92. 农村综合农村集体经营性建设用地入市试点工程
 93. 农村综合农村集体经营性建设用地入市试点工程
 94. 农村综合农村集体经营性建设用地入市试点工程
 95. 农村综合农村集体经营性建设用地入市试点工程
 96. 农村综合农村集体经营性建设用地入市试点工程
 97. 农村综合农村集体经营性建设用地入市试点工程
 98. 农村综合农村集体经营性建设用地入市试点工程
 99. 农村综合农村集体经营性建设用地入市试点工程
 100. 农村综合农村集体经营性建设用地入市试点工程



标牌正立面设计图
1:20



标牌侧立面设计图
1:20

设计说明:

1. 本图尺寸除注明外，其余均以mm计，各图比例见图。
2. 开挖须按设计最大尺寸开挖，基础夯实后再进行下一工序。
3. 砌筑用砖为标准红砖。
4. 图中砌筑砂浆强度等级为M7.5，抹面砂浆强度等级为M10。
5. 墙身砌筑时注意灰缝饱满，错缝搭接，墙身表面水泥砂浆抹面，且除墙背外其余均采用中国红花岗岩贴面，刻字部分为黑金沙面板。

 中水华创国际工程设计顾问有限公司 Zhonghua International Engineering Design Institute Co., Ltd. 建筑市政 资质证书编号: A261136449	审定	崔延渊	项目负责人	李卉	李卉	校对	孙宁	孙宁	建设单位	湘潭县农业发展服务中心	工程名称	湘潭市湘潭县石潭镇同庆村高标准农田建设项目(二〇二三年, 投融资创新)		图名	新建标牌设计图	工程号	2023-02	图号	BZHP-01
	审核	崔延渊	专业负责	崔延渊	崔延渊	设计	陈建玉	陈建玉			子项名称	石潭镇同庆村投融资创新项目	图别			水工	日期	2023.06	