

湘潭市 湘潭县
排头乡南下村高标准农田建设项目
(二〇二三年，投融资创新)

(审定稿)



中水华创国际工程设计顾问有限公司

二〇二三年六月

项目名称：湘潭市湘潭县排头乡南下村高标准农田建设项目（二〇二三年，投融资创新）

设计单位：中水华创国际工程设计顾问有限公司

设计证号：A261136449

设计负责：崔延渊

审 定：李 卉

校 核：崔延渊

设计人员：崔延渊、王 郡、巫金凤

图集目录

图号	图名	图号	图名
SXT-01	湘潭县水系图	ST-03	卧管整修设计图
WZT	排头岭乡南下村投融资创新地理位置图	ST-04	卧管整修配筋图
排头岭乡南下村		ST-05	溢洪道整修设计图
PM-01	排头岭乡南下村项目平面布置图1/2	ST-01	排头岭乡南下村EK263柿子塘平面设计图
PM-02	排头岭乡南下村项目平面布置图2/2	ST-02	排头岭乡南下村EK263柿子塘设计图
TKZZ-01	排头岭乡南下村田块整治平面设计图	ST-03	卧管整修设计图
TKZZ-02	排头岭乡南下村田块整治渠道、机耕路规划设计图	ST-04	卧管整修配筋图
TKZZ-03	排头岭乡南下村田块整治田埂设计图	ST-05	溢洪道整修设计图
TKZZ-04	排头岭乡南下村田块整治土方平衡设计图(1/3)	ST-01	排头岭乡南下村EK264陈家塘平面设计图
TKZZ-05	排头岭乡南下村田块整治土方平衡设计图(2/3)	ST-02	排头岭乡南下村EK264陈家塘设计图
TKZZ-06	排头岭乡南下村田块整治土方平衡设计图(3/3)	ST-03	卧管整修设计图
TKZZ-07	排头岭乡南下村田块整治平面设计图	ST-04	卧管整修配筋图
TKZZ-08	排头岭乡南下村田块整治渠道、机耕路规划设计图	ST-05	溢洪道整修设计图
TKZZ-09	排头岭乡南下村田块整治田埂设计图	ST-01	排头岭乡南下村EK265王家塘平面设计图
TKZZ-10	排头岭乡南下村田块整治土方平衡设计图(1/5)	ST-02	排头岭乡南下村EK265王家塘设计图
TKZZ-11	排头岭乡南下村田块整治土方平衡设计图(2/5)	ST-03	卧管整修设计图
TKZZ-12	排头岭乡南下村田块整治土方平衡设计图(3/5)	ST-04	卧管整修配筋图
TKZZ-13	排头岭乡南下村田块整治土方平衡设计图(4/5)	ST-05	溢洪道整修设计图
TKZZ-14	排头岭乡南下村田块整治土方平衡设计图(5/5)	ST-01	排头岭乡南下村EK266灰塘2平面设计图
ST-01	排头岭乡南下村EK261石灰塘1平面设计图	ST-02	排头岭乡南下村EK266灰塘2设计图
ST-02	排头岭乡南下村EK261石灰塘1设计图	ST-03	卧管整修设计图
ST-03	卧管整修设计图	ST-04	卧管整修配筋图
ST-04	卧管整修配筋图	ST-05	溢洪道整修设计图
ST-05	溢洪道整修设计图	ST-01	排头岭乡南下村EK267中塘平面设计图
ST-01	排头岭乡南下村EK262牛栏塘平面设计图	ST-02	排头岭乡南下村EK267中塘设计图
ST-02	排头岭乡南下村EK262牛栏塘设计图	ST-03	卧管整修设计图

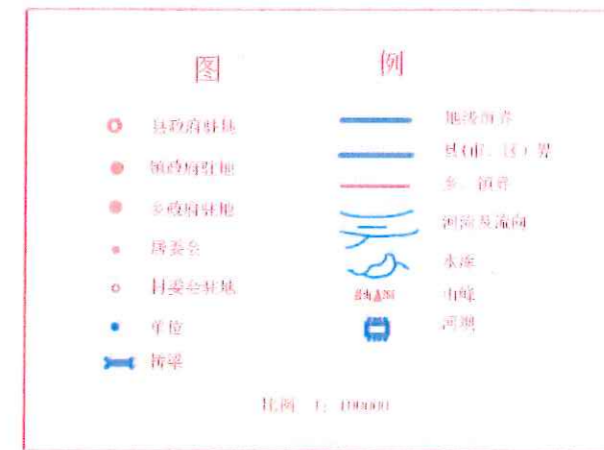
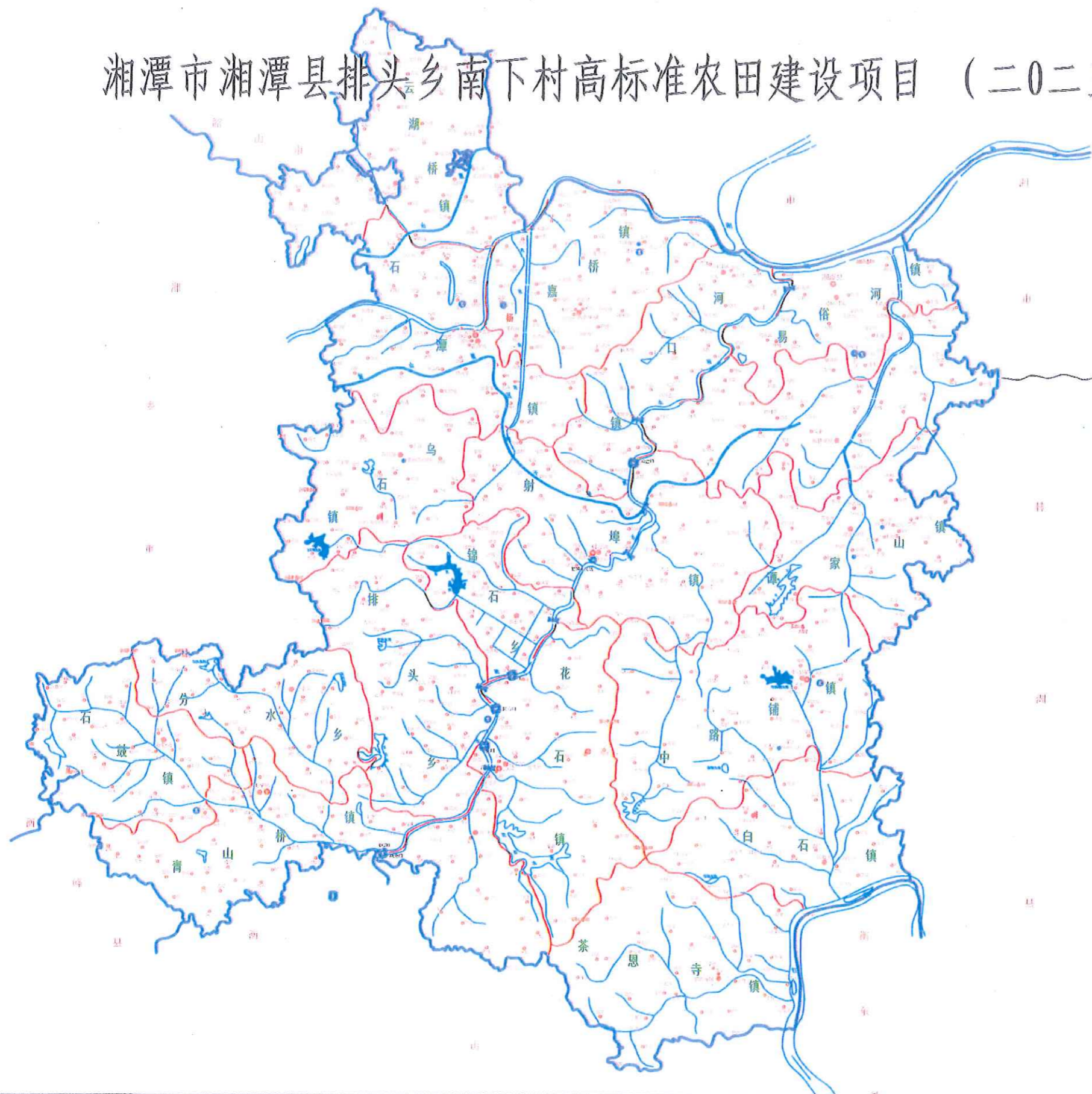
图集目录

图号	图名	图号	图名
ST-04	卧管整修配筋图	QGFS-08	灌渠附属建筑物0.6m灌渠人行桥设计图
ST-05	溢洪道整修设计图	QGFS-09	灌渠附属建筑物0.6m灌渠机耕桥设计图
QG-01	排头岭乡南下村QG134灌渠设计图	JSFS-01	生产路附属建筑物下田坡道设计图
QG-02	排头岭乡南下村QG135灌渠设计图	JSFS-02	生产路附属建筑物会车道设计图
QG-03	排头岭乡南下村QG136灌渠设计图	JSFS-03	生产路附属建筑物DN500过路涵设计图
QG-04	排头岭乡南下村QG137灌渠设计图	LJCH-01	废弃物收集池设计图
QG-05	排头岭乡南下村QG138灌渠设计图	BZHP-01	新建标牌设计图
QG-06	排头岭乡南下村QG139灌渠设计图		
QG-07	排头岭乡南下村QG140灌渠设计图		
QG-08	排头岭乡南下村QG141灌渠设计图		
QG-09	排头岭乡南下村QG142灌渠设计图		
QG-10	排头岭乡南下村QG143灌渠设计图		
QG-11	排头岭乡南下村QG144灌渠设计图		
JS-01	排头岭乡南下村JS39生产路设计图		
JS-02	排头岭乡南下村JS40生产路设计图		
JS-03	排头岭乡南下村JS41生产路设计图1/2		
JS-04	排头岭乡南下村JS42生产路设计图2/2		
JS-05	排头岭乡南下村JS42生产路设计图1/2		
JS-06	排头岭乡南下村JS42生产路设计图2/2		
JS-07	排头岭乡南下村JS43生产路设计图		
QGFS-01	灌渠附属建筑物(0.4*0.5)m分水闸设计图		
QGFS-02	灌渠附属建筑物0.4m灌渠人行桥设计图		
QGFS-03	灌渠附属建筑物0.4m灌渠机耕桥设计图		
QGFS-04	灌渠附属建筑物(0.5*0.5)m分水闸设计图		
QGFS-05	灌渠附属建筑物0.5m灌渠人行桥设计图		
QGFS-06	灌渠附属建筑物0.5m灌渠机耕桥设计图		
QGFS-07	灌渠附属建筑物(0.6*0.6)m分水闸设计图		

湘潭市湘潭县排头乡南下村高标准农田建设项目（二〇二三年，投融资创新）



比例尺: 1: 10000



1. 本图系根据国家基本比例尺地形图缩编而成, 未经实地踏勘, 仅供参考。
 2. 本图系根据国家基本比例尺地形图缩编而成, 未经实地踏勘, 仅供参考。
 3. 本图系根据国家基本比例尺地形图缩编而成, 未经实地踏勘, 仅供参考。
 4. 本图系根据国家基本比例尺地形图缩编而成, 未经实地踏勘, 仅供参考。
 5. 本图系根据国家基本比例尺地形图缩编而成, 未经实地踏勘, 仅供参考。

中水华创国际工程设计顾问有限公司
 Zhongshu Huachuang International Engineering Design Consultant Co., Ltd.
 湘潭市政府 资质证书编号: A261136449

审定 崔延洲 审核 崔延洲	项目负责人 李卉 专业负责 崔延洲	校对 孙宁 设计 陈建玉	建设 单位 湘潭县农业发展服务中心	工程名称 湘潭市湘潭县排头乡南下村高标准农田建设项目(二〇二三年, 投融资创新)	图名 湘潭县水系图	工程号 2023-02	图号 SXT-01
				子项名称 排头乡南下村投融资创新项目		图别 水工	日期 2023.06

1. 本设计图由设计单位编制，设计单位对设计质量负责。
 2. 设计单位在设计过程中，应严格执行国家有关标准、规范和规程。
 3. 设计单位在设计过程中，应严格执行国家和地方的有关法律、法规和规定。
 4. 设计单位在设计过程中，应严格执行国家和地方的有关技术标准和规范。
 5. 设计单位在设计过程中，应严格执行国家和地方的有关安全规定。

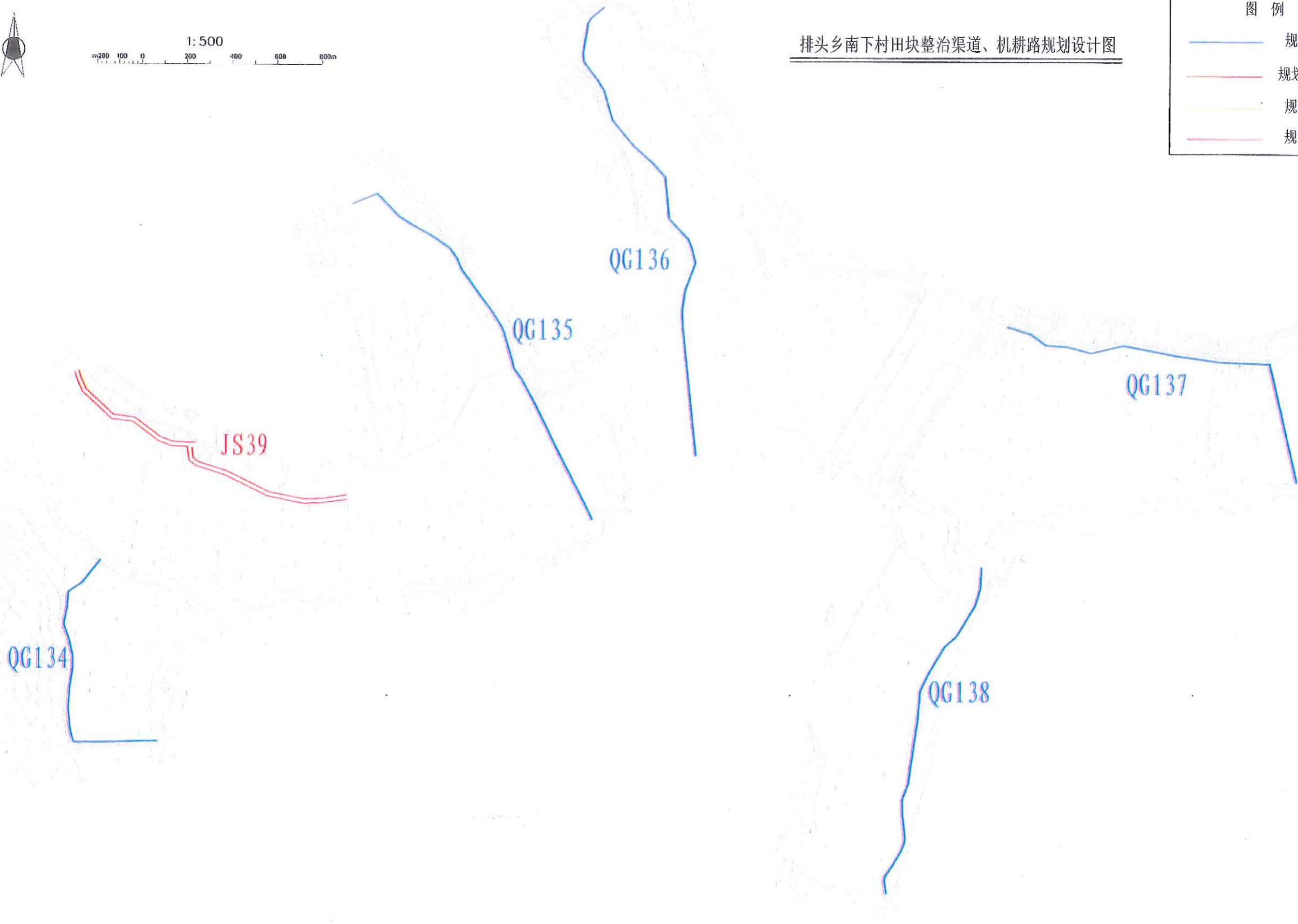
风景园林工程乙级 农业行业(农业综合开发生态工程、森林公园工程)乙级 冶金行业(冶金矿山工程、金属冶炼工程)乙级 机械行业(机械行业(机械行业(机械行业)乙级 公路行业(公路行业(公路行业(公路行业)乙级 建筑行业(建筑行业(建筑行业(建筑行业)乙级 市政行业(市政行业(市政行业(市政行业)乙级 水利行业(水利行业(水利行业(水利行业)乙级 电力行业(电力行业(电力行业(电力行业)乙级 石化行业(石化行业(石化行业(石化行业)乙级 轻工行业(轻工行业(轻工行业(轻工行业)乙级 纺织行业(纺织行业(纺织行业(纺织行业)乙级 烟草行业(烟草行业(烟草行业(烟草行业)乙级 民航行业(民航行业(民航行业(民航行业)乙级 铁路行业(铁路行业(铁路行业(铁路行业)乙级 城市轨道交通行业(城市轨道交通行业(城市轨道交通行业(城市轨道交通行业)乙级 其他行业(其他行业(其他行业(其他行业)乙级



1:500
 0 100 200 300 400 500 600 700 800m

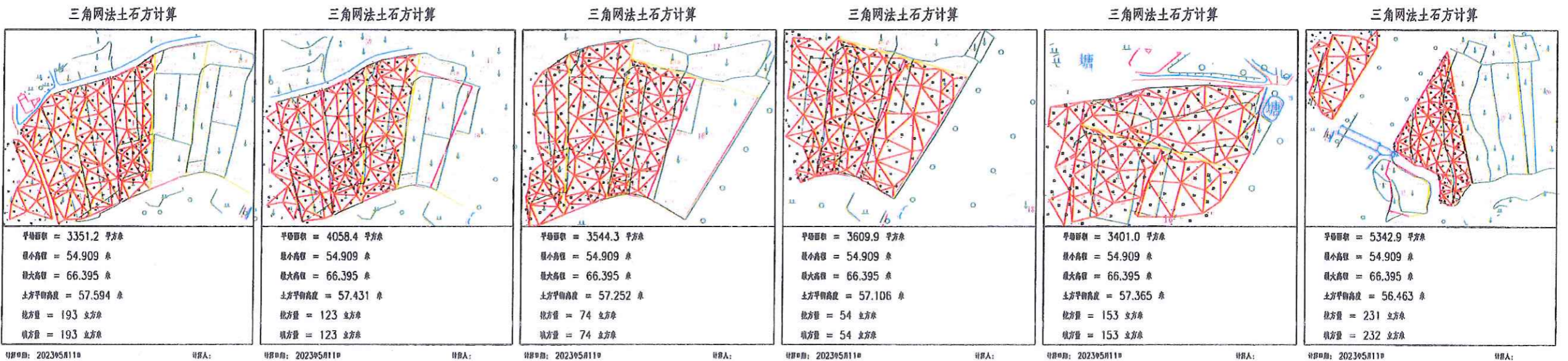
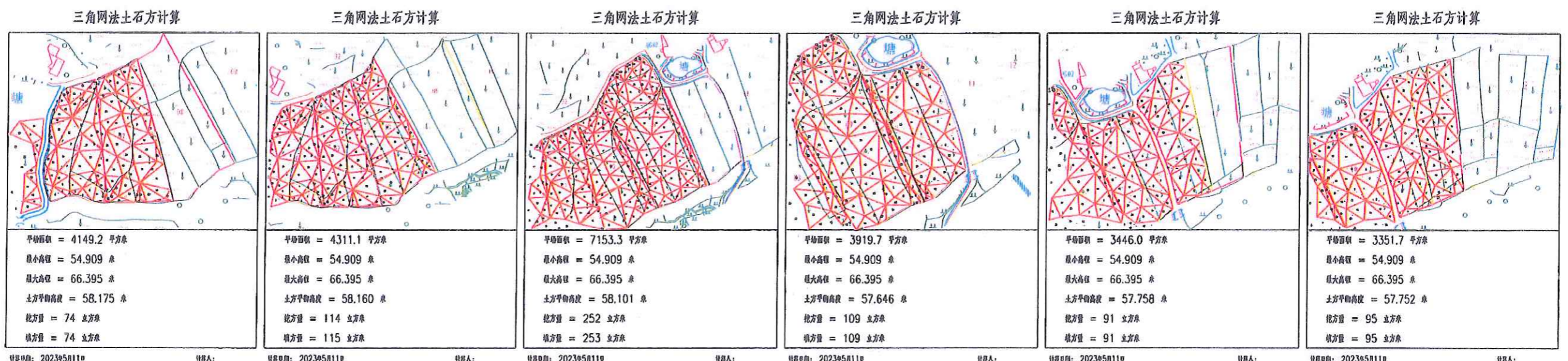
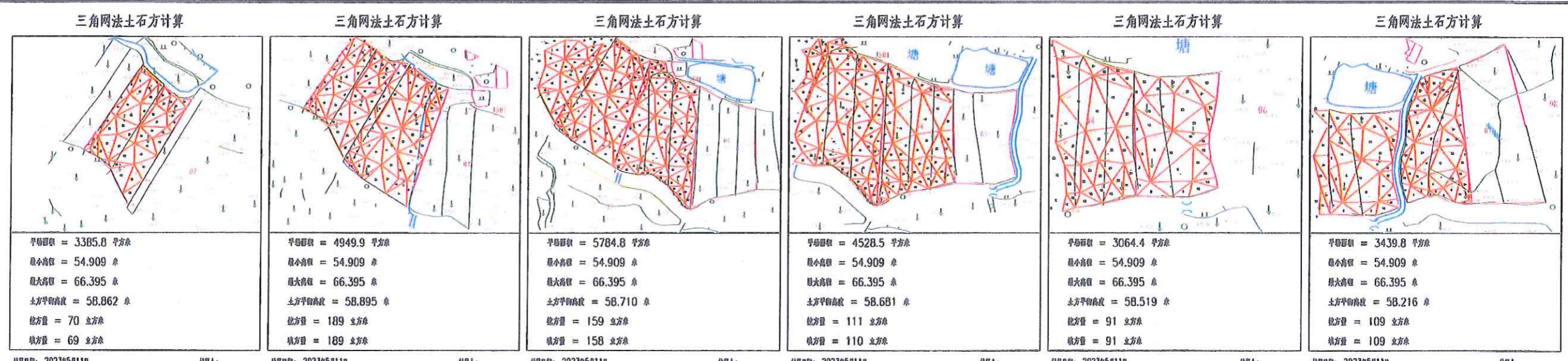
排头乡南下村田块整治渠道、机耕路规划设计图

图例	
	规划渠道
	规划机耕道
	规划田埂
	规划田块



中水华创国际工程设计顾问有限公司 注册地：湖南省长沙市芙蓉区... 资质证书编号：A361136449	审定	崔延洲		项目负责人	李卉		校对	孙宁		建设单位 湘潭县农业发展服务中心	工程名称	湘潭县排头乡南下村高标准农田建设项目(二〇二三年-投资类项目)		图名 排头乡南下村田块整治渠道、机耕路规划设计图	工程号	2023-001	图号	TKZZ-02
	审核	崔延洲		专业负责	崔延洲		设计	陈建玉			子项名称	排头乡南下村投融资创新项目	图别		水工	日期	2023.06	

1. 本图是根据设计提供的地形图、工程图、数据等资料编制而成，仅供参考，不作为法律依据。
 2. 本图仅供参考，不作为法律依据。
 3. 本图仅供参考，不作为法律依据。
 4. 本图仅供参考，不作为法律依据。
 5. 本图仅供参考，不作为法律依据。



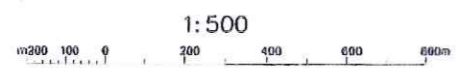
中水华创国际工程设计咨询有限公司
 Zhongshuihuachuang International Engineering Design Co., Ltd.
 注册证书编号: A26136449

审定	崔延洲	项目负责人	李卉	校对	孙宁	建设	湘潭县农业发展服务中心
审核	崔延洲	专业负责	崔延洲	设计	陈建玉	单位	

工程名称: 湘潭县排头乡排头村乡村振兴示范项目(二、三年, 规划编制)
 子项名称: 排头乡排头村投融资创新项目

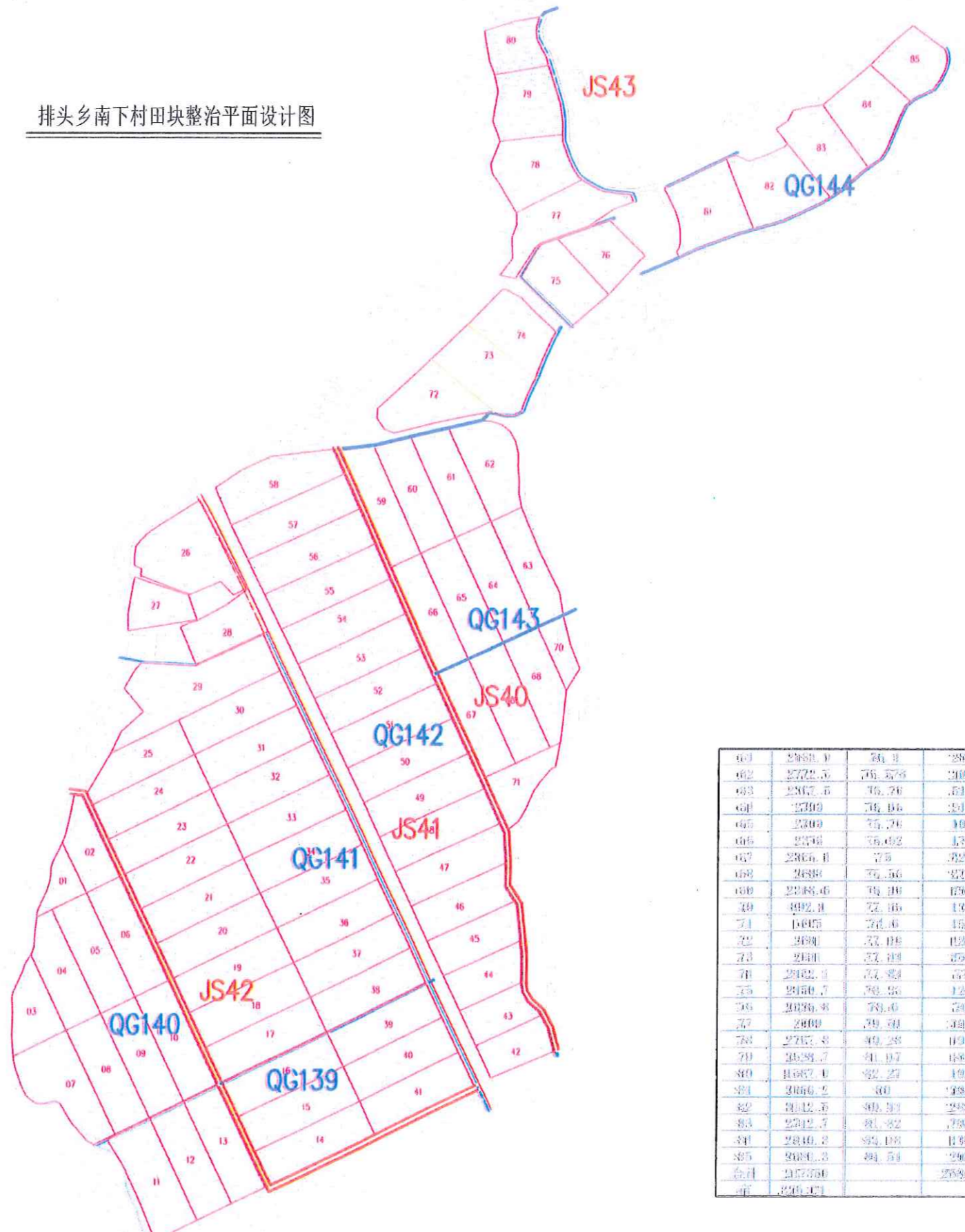
图名	排头乡南下村 田块整治土方平衡设计图(1/3)	工程号	2023-001	图号	TKZZ-04
图别	水工	日期	2023.06		

1. 规划红线范围内，不得建设任何永久性建筑。
 2. 规划红线范围内，不得建设任何永久性构筑物。
 3. 规划红线范围内，不得建设任何永久性道路。
 4. 规划红线范围内，不得建设任何永久性围墙。
 5. 规划红线范围内，不得建设任何永久性其他设施。



排头乡南下村田块整治平面设计图

地号	平整面积 (m²)	土方平衡高 (m)	挖方量 (m³)	填方量 (m³)	田埂长度 (m)
1	472.3	76.15	12	12	157
2	1752.5	75.92	126	126	156
3	1992.5	75.75	146	146	198
4	2174.8	75.56	147	147	225
5	2709	75.3	528	528	88
6	3637	74.92	628	628	88
7	3393.9	75.64	327	327	92
8	2799	75	156	156	74
9	2709	74.86	222	222	88
10	3637	74.85	262	262	128
11	3135.4	74.89	830	830	178
12	2688	74.7	561	561	129
13	2576.4	72.98	375	375	129
14	2525.9	73.24	260	260	128
15	2799	72.86	188	188	128
16	3928	72.75	122	122	128
17	2709	72.86	81	81	128
18	2709	72.86	88	88	128
19	2709	74.89	61	61	128
20	2799	74.28	129	129	128
21	2799	74.66	61	61	128
22	2799	74.65	117	117	128
23	2799	74.85	217	217	67
24	2799	75.92	323	323	62
25	2846.2	75.55	247	247	66
26	8811.9	74.82	231	231	75
27	17294.6	75.88	81	81	81
28	1989.9	75.73	128	128	99
29	1989.9	75.68	128	128	91
30	2498.5	75.49	128	128	92
31	2498.8	74.88	21	21	92
32	2833	74.82	117	117	93
33	2432.5	74.85	81	81	93
34	2432.5	74.84	26	26	94
35	2432.5	74.82	116	116	95
36	2432.5	74.82	213	213	95
37	2432.5	74.82	128	128	96
38	2432.5	74.82	128	128	97
39	2432.5	74.82	128	128	98
40	2432.5	74.82	128	128	99
41	2432.5	74.82	128	128	100
42	11598.9	74.18	50	50	100
43	11598.9	74.18	32	32	100
44	11598.9	74.18	128	128	100
45	2432.5	74.82	128	128	100
46	2432.5	74.82	128	128	100
47	2432.5	74.82	128	128	100
48	2432.5	74.82	128	128	100
49	2432.5	74.82	128	128	100
50	2432.5	74.82	128	128	100
51	2432.5	74.82	128	128	100
52	2432.5	74.82	128	128	100
53	2432.5	74.82	128	128	100
54	2432.5	74.82	128	128	100
55	2432.5	74.82	128	128	100
56	2432.5	74.82	128	128	100
57	2432.5	74.82	128	128	100
58	2432.5	74.82	128	128	100
59	2432.5	74.82	128	128	100
60	2432.5	74.82	128	128	100



图例

- 规划渠道 (Blue line)
- 规划机耕道 (Red line)
- 规划田埂 (Yellow line)
- 规划田块 (Pink outline)

61	2432.5	74.82	128	128	100
62	2432.5	74.82	128	128	100
63	2432.5	74.82	128	128	100
64	2432.5	74.82	128	128	100
65	2432.5	74.82	128	128	100
66	2432.5	74.82	128	128	100
67	2432.5	74.82	128	128	100
68	2432.5	74.82	128	128	100
69	2432.5	74.82	128	128	100
70	2432.5	74.82	128	128	100
71	2432.5	74.82	128	128	100
72	2432.5	74.82	128	128	100
73	2432.5	74.82	128	128	100
74	2432.5	74.82	128	128	100
75	2432.5	74.82	128	128	100
76	2432.5	74.82	128	128	100
77	2432.5	74.82	128	128	100
78	2432.5	74.82	128	128	100
79	2432.5	74.82	128	128	100
80	2432.5	74.82	128	128	100
81	2432.5	74.82	128	128	100
82	2432.5	74.82	128	128	100
83	2432.5	74.82	128	128	100
84	2432.5	74.82	128	128	100
85	2432.5	74.82	128	128	100
合计	2432.5	74.82	128	128	100

中水华创国际工程设计顾问有限公司
 Zhongshu Huachuang International Engineering Design Consultant Co., Ltd.
 注册市政 资质证书编号: A21113649

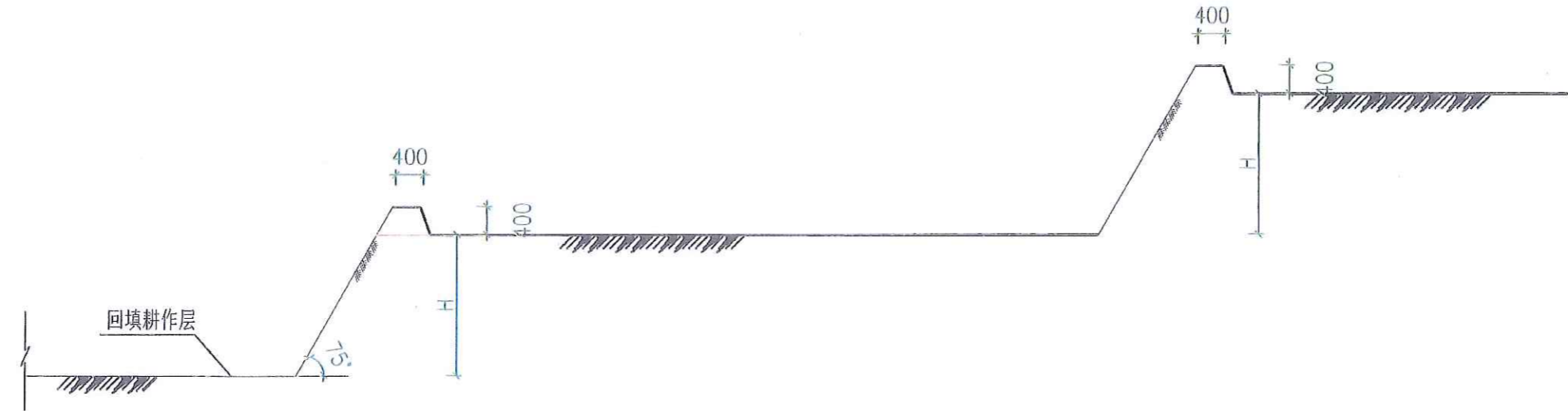
审定	崔延洲	项目负责人	李卉
审核	崔延洲	专业负责	崔延洲
校对	孙宁	设计	陈建玉

建设单位: 湘潭县农业发展服务中心

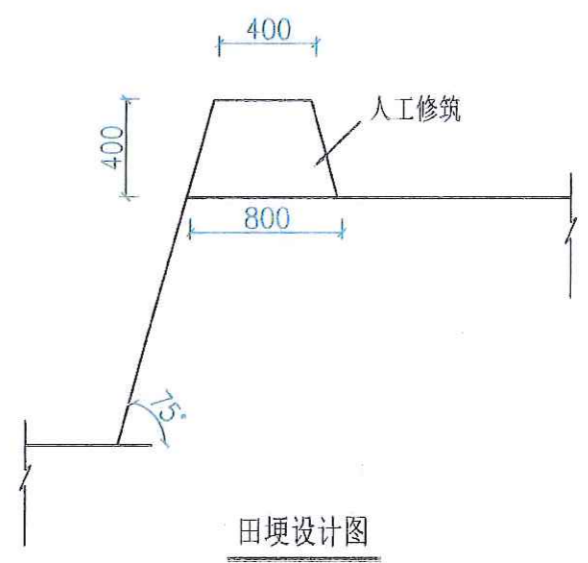
工程名称: 湘潭县排头乡南下村田块整治项目(二〇二三年, 县属农创项目)
 子项目名称: 排头乡南下村投融资创新项目

图名	排头乡南下村田块整治平面设计图	工程号	2023-001	图号	TKZZ-07
图别	水工	日期	2023.06		

1. 本图适用于...
 2. 回填耕作层...
 3. 田面宽度...
 4. 田埂高度...
 5. 田埂坡度...



梯田典型田块设计图-1




田埂设计图

说明:

- 1、图中标注尺寸单位为mm;
- 2、田面宽度一般不小于6m;
- 3、如果实际情况与测量、设计有出入时,与建设单位、监理单位协商,根据地形适当地调整。

农业行业(农业综合开发生态工程、营林工程)乙级 建筑行业(房屋建筑工程)乙级 冶金行业(冶金工程、金属表面处理工程)乙级 石化行业(石化工程、城市燃气工程)乙级 公路行业(公路工程)乙级 市政行业(市政工程、桥梁工程、给水工程、排水工程、热力工程、环境工程、环卫工程)乙级 水利行业(水利工程)乙级 机械行业(机械工程)乙级 轻工行业(轻工工程)乙级 纺织行业(纺织工程)乙级 烟草行业(烟草工程)乙级 民航行业(民航工程)乙级 电力行业(电力工程)乙级 石化行业(石化工程)乙级 冶金行业(冶金工程)乙级 建筑行业(建筑工程)乙级 公路行业(公路工程)乙级 市政行业(市政工程)乙级 水利行业(水利工程)乙级 机械行业(机械工程)乙级 轻工行业(轻工工程)乙级 纺织行业(纺织工程)乙级 烟草行业(烟草工程)乙级 民航行业(民航工程)乙级 电力行业(电力工程)乙级


中水华创国际工程设计顾问有限公司
 Zhongshuichuang International Engineering Design Institute Co., Ltd.
 注册市政 资质证书编号: A13636494

审定	崔延湖	项目负责人	李卉	校对	孙宁
审核	崔延湖	专业负责	崔延湖	设计	陈建玉

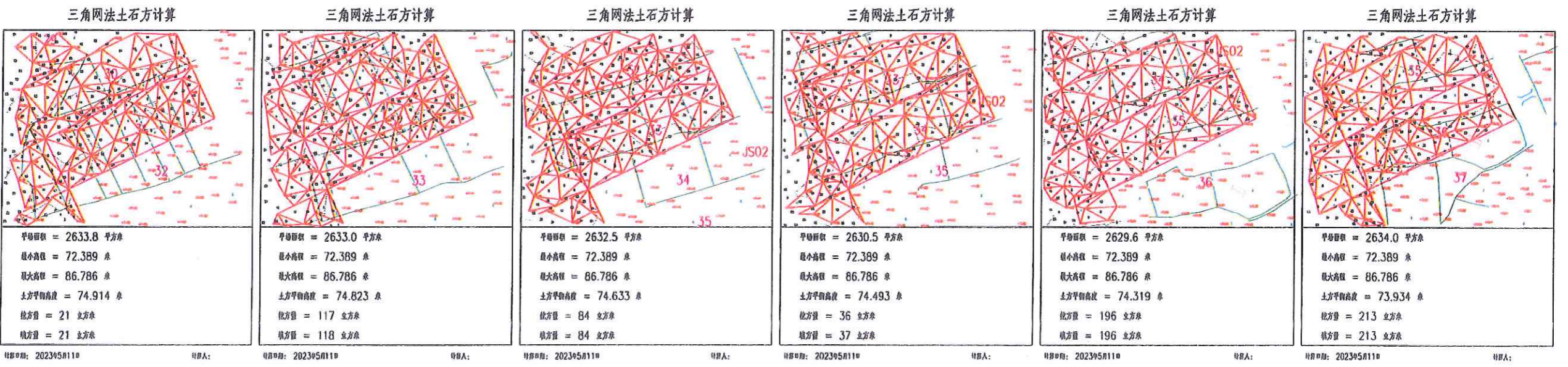
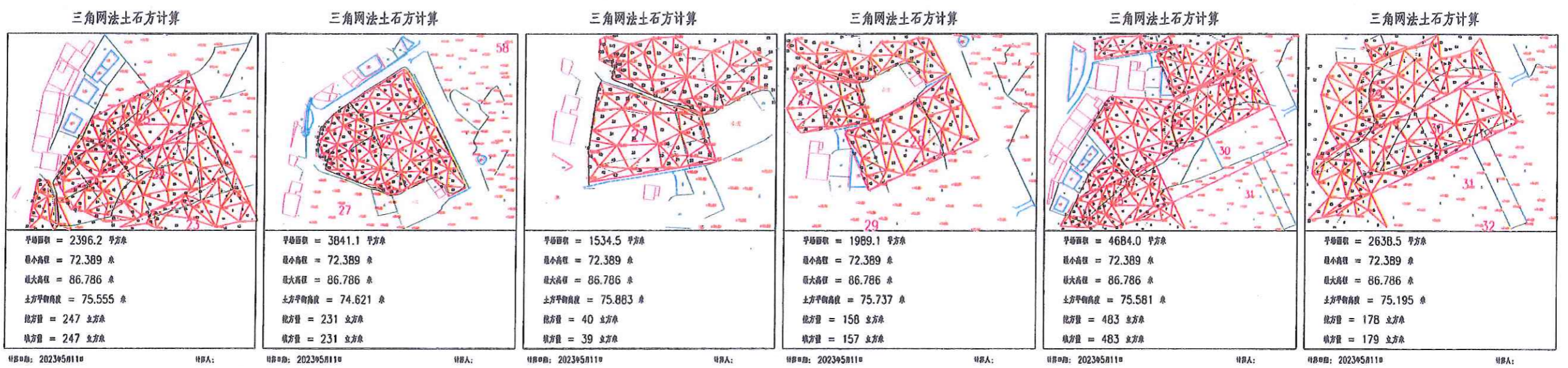
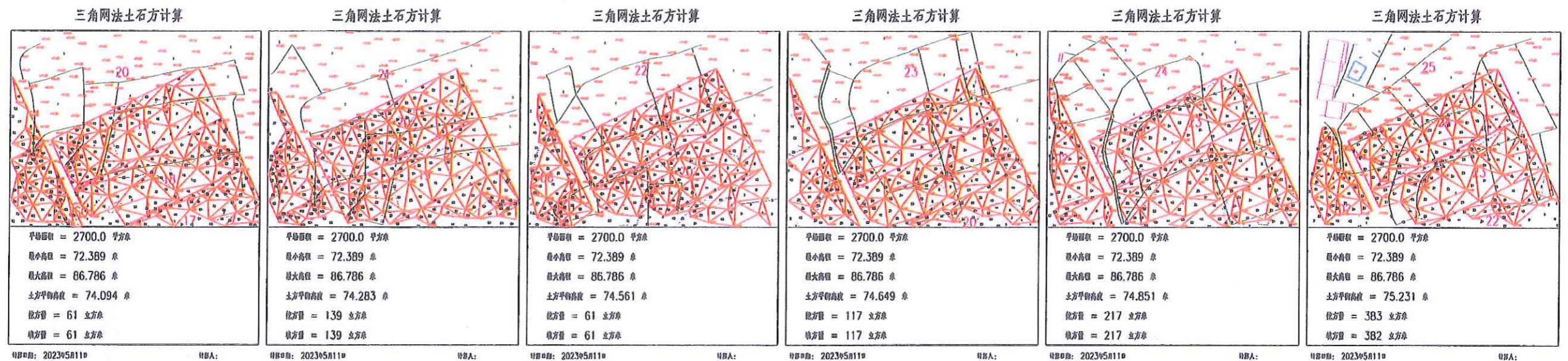
建设单位
 湘潭县农业发展服务中心


工程名称	湘潭县湘潭县排头乡南下村乡村振兴项目(二〇二三年, 乡村振兴)
子项目名称	排头乡南下村投融资创新项目

图名
 排头乡南下村
 田块整治田埂设计图

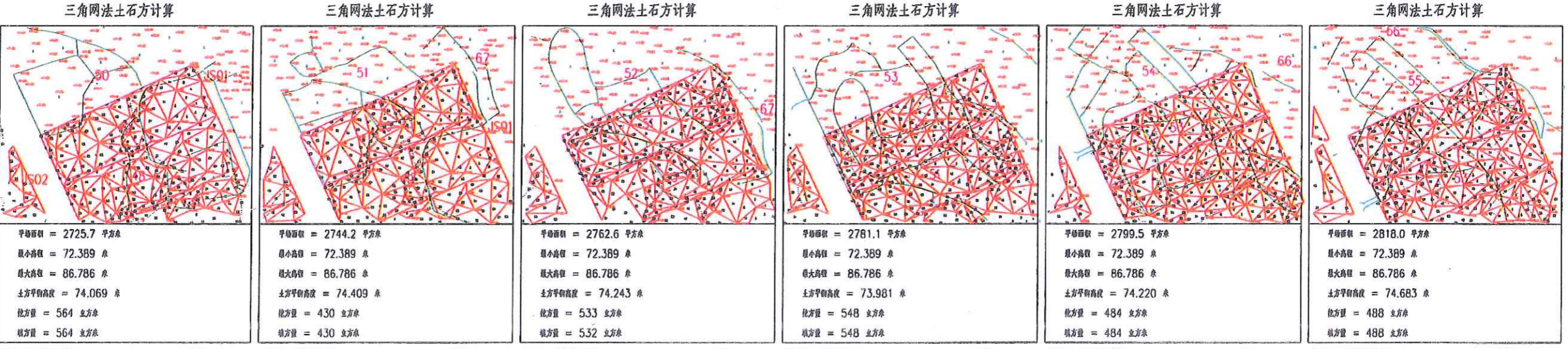
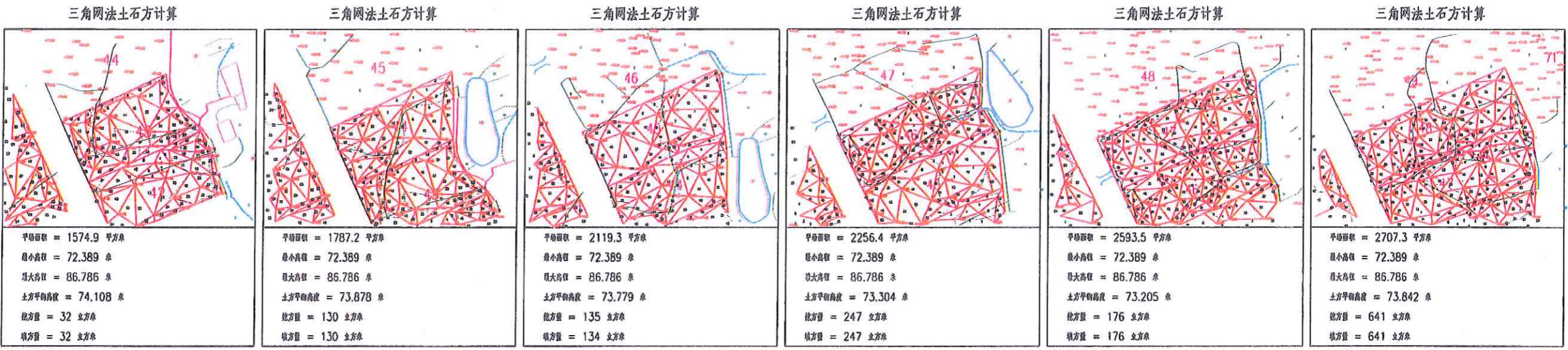
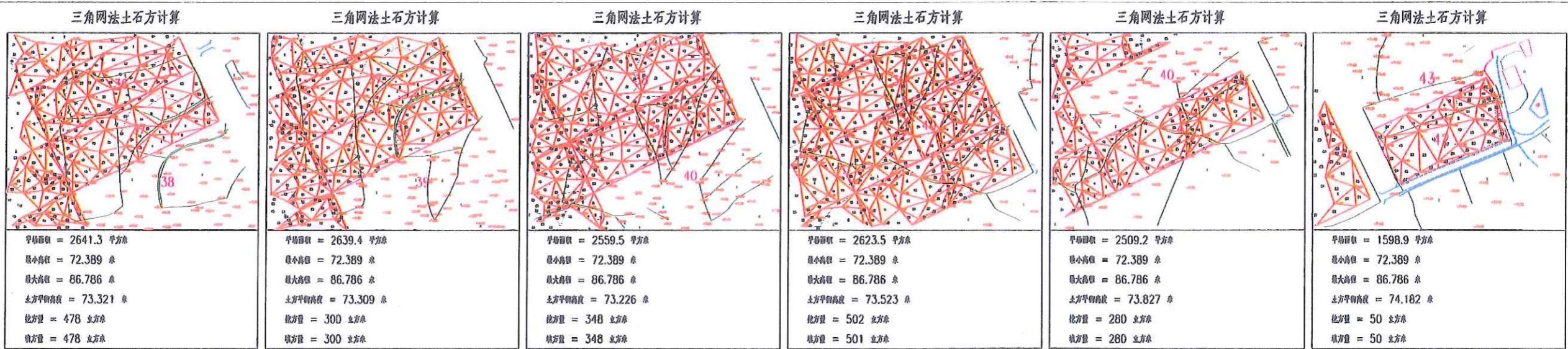
工程号	2023-001	图号	TKZZ-09
图别	水工	日期	2023.06

1. 编制说明
2. 设计依据
3. 设计标准
4. 设计原则
5. 设计内容



 <p>中水华创国际工程设计顾问有限公司 Zhongshuihua International Engineering Design Consulting Co., Ltd. 注册证书编号: A261136449</p>	审定	崔延洲	项目负责人	李卉	校对	孙宁	建设	湘潭县农业发展服务中心 工程名称: 湘潭县排头乡排头村乡村振兴项目(二期工程) 建设内容 子项名称: 排头乡排头村投融资创新项目	图名: 排头乡南下村 田块整治土方平衡设计图(2/5)	工程号	2023-001	图号	TKZZ-11
	审核	崔延洲	专业负责	崔延洲	设计	陈建玉	单位			图别	水工	日期	2023.06

1. 本图是依据设计提供的地形图、工程地质勘察报告、设计文件等资料编制的。
 2. 本图是依据设计提供的地形图、工程地质勘察报告、设计文件等资料编制的。
 3. 本图是依据设计提供的地形图、工程地质勘察报告、设计文件等资料编制的。
 4. 本图是依据设计提供的地形图、工程地质勘察报告、设计文件等资料编制的。
 5. 本图是依据设计提供的地形图、工程地质勘察报告、设计文件等资料编制的。



中水华创国际工程设计顾问有限公司
 Zhongshuihua International Engineering Design Consultant Co., Ltd.
 地址: 长沙市芙蓉区... 电话: 4261136419

审定	崔延洲	项目负责人	李卉	校对	孙宁
审核	崔延洲	专业负责	崔延洲	设计	陈建玉

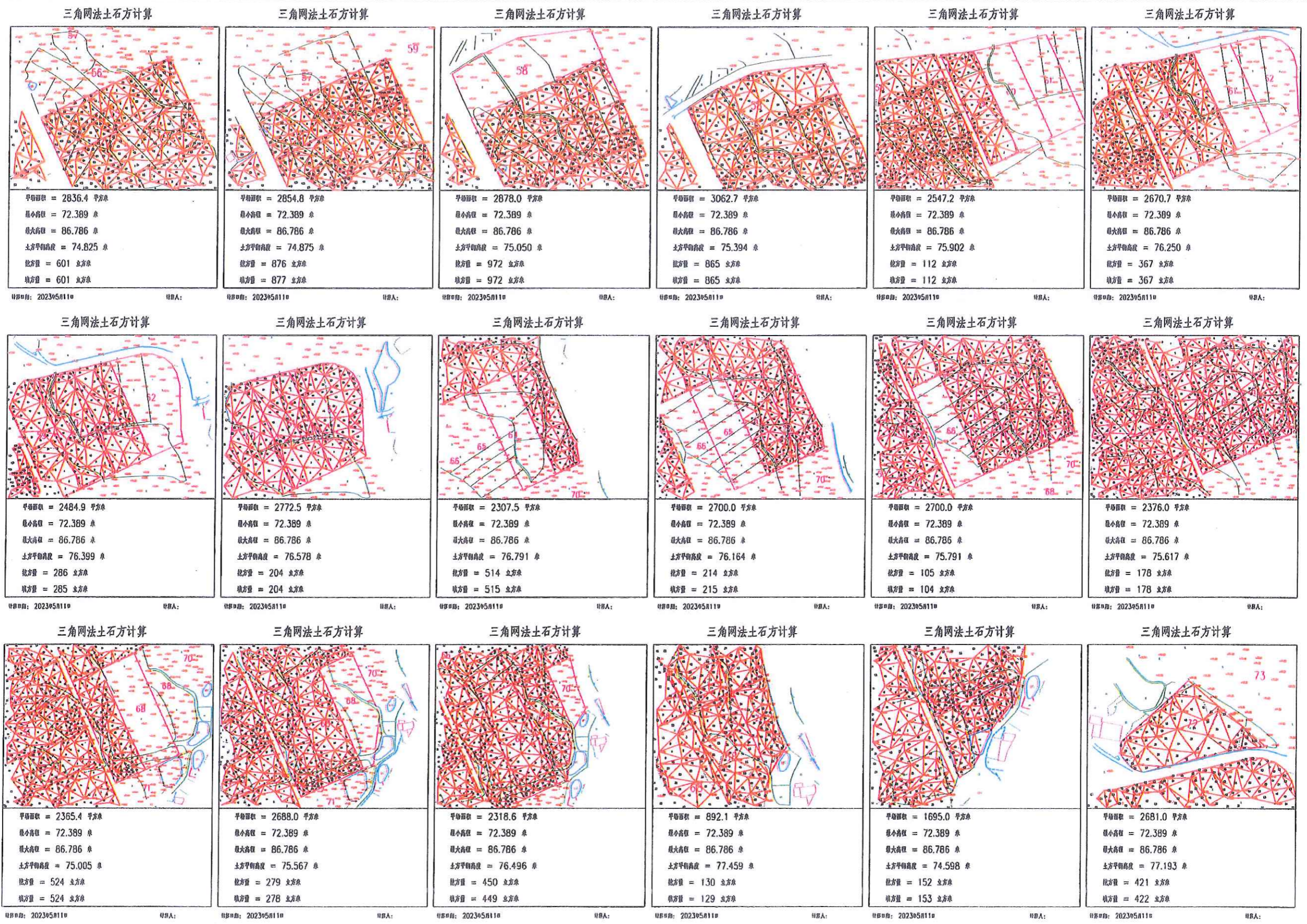
建设单位
 湘潭县农业发展服务中心

工程名称
 湘潭县湘潭县排头乡南下村高标农田建设项目(二〇二三年、建设阶段)
 子项目名称
 排头乡南下村投融资创新项目

图名
 排头乡南下村
 田块整治土方平衡设计图(3/5)

工程号	2023-001	图号	TKZZ-12
图别	水工	日期	2023.06

备注
 1、填方区填土厚度不宜超过3.0m，否则应分层填筑。
 2、填方区填土前应清除表土，填土前应进行平整。
 3、填方区填土时应分层填筑，每层填土厚度不宜超过30cm。
 4、填方区填土时应注意填土质量，填土前应进行压实。
 5、填方区填土时应注意填土厚度，填土前应进行测量。

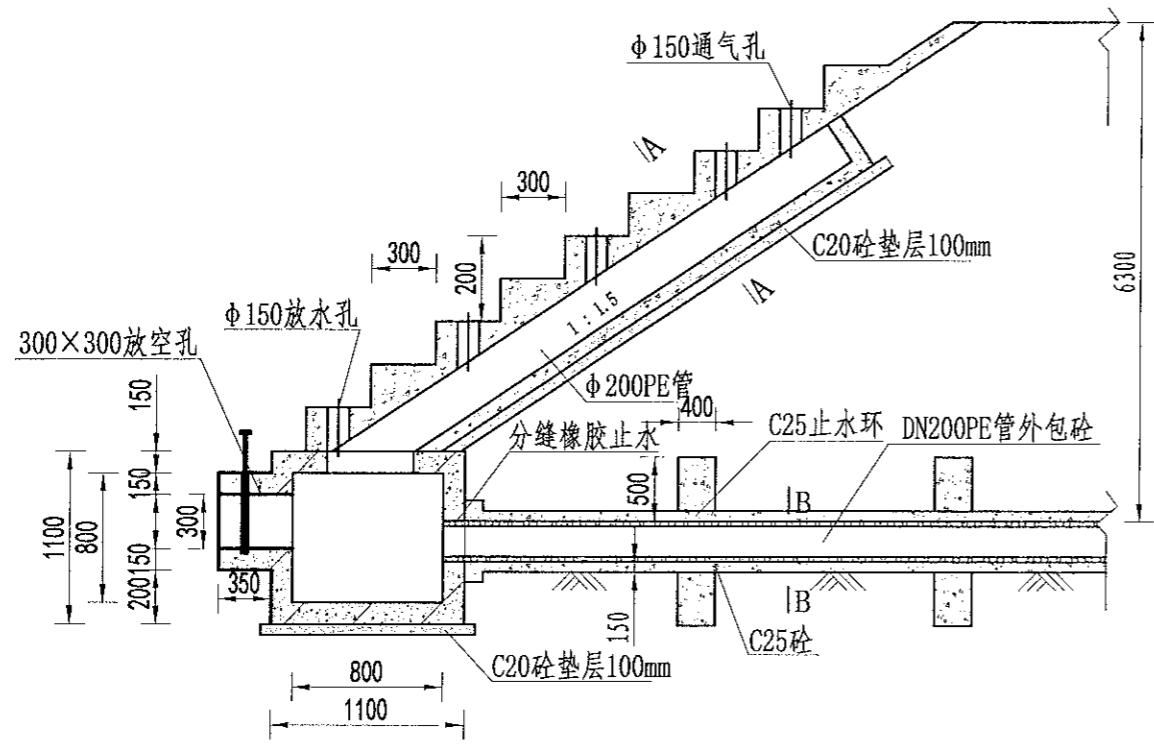


注册土木工程师(岩土) 注册土木工程师(水利水电工程) 注册土木工程师(道路工程) 注册土木工程师(桥梁工程) 注册土木工程师(港口与航道工程) 注册土木工程师(给水排水) 注册土木工程师(暖通空调) 注册土木工程师(动力工程) 注册土木工程师(热能工程) 注册土木工程师(环境工程) 注册土木工程师(岩土工程) 注册土木工程师(人防工程) 注册土木工程师(城乡规划) 注册土木工程师(风景园林) 注册土木工程师(林业工程) 注册土木工程师(农业工程) 注册土木工程师(渔业工程) 注册土木工程师(畜牧业工程) 注册土木工程师(其他) 注册土木工程师(其他)

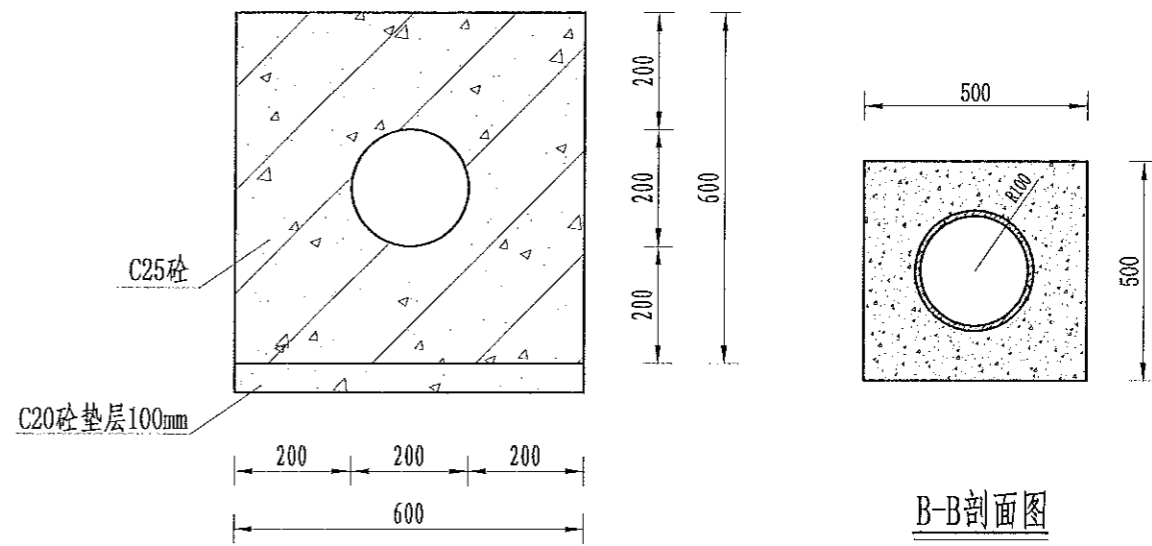
中水华创国际工程设计顾问有限公司 Zhongshu International Engineering Design Consulting Co., Ltd. 注册土木工程师(岩土) 注册土木工程师(水利水电工程) 注册土木工程师(道路工程) 注册土木工程师(桥梁工程) 注册土木工程师(港口与航道工程) 注册土木工程师(给水排水) 注册土木工程师(暖通空调) 注册土木工程师(动力工程) 注册土木工程师(热能工程) 注册土木工程师(环境工程) 注册土木工程师(岩土工程) 注册土木工程师(人防工程) 注册土木工程师(城乡规划) 注册土木工程师(风景园林) 注册土木工程师(林业工程) 注册土木工程师(农业工程) 注册土木工程师(渔业工程) 注册土木工程师(畜牧业工程) 注册土木工程师(其他) 注册土木工程师(其他)	审定	崔延湖	项目负责人	李丹	校对	孙宁	建设	湘潭县农业发展服务中心 工程名称 湘潭县排头乡南下村高标准农田建设(二期)工程(投资估算) 子项名称 排头乡南下村投融资创新项目	图名 排头乡南下村 田块整治土方平衡设计图(4/5)	工程号 2023-001 图号 TKZZ-13 图别 水工 日期 2023.06
	审核	崔延湖	专业负责	崔延湖	设计	陈建玉	单位			

1. 本工程所有材料、设备均应符合国家现行标准、规范和设计要求。
 2. 施工过程中应严格按照设计图纸和施工规范进行。
 3. 本工程所有材料、设备均应符合国家现行标准、规范和设计要求。
 4. 施工过程中应严格按照设计图纸和施工规范进行。
 5. 本工程所有材料、设备均应符合国家现行标准、规范和设计要求。

风景园林工程乙级 农业行业(农业综合开发生态工程、景观工程、灌溉工程、给排水工程、桥梁工程、园林景观工程)乙级 建筑行业(新型建筑材料工程)乙级 冶金行业(冶金矿山工程、金属冶炼工程)乙级 机械行业(物料搬运及仓储专业)乙级 水利行业(水利水电工程、金属结构工程)乙级 公路行业(公路专业)乙级 商检行业(食品检验工程)乙级 建筑行业(建筑节能工程、幕墙工程、暖通工程、给排水工程、桥梁工程、园林景观工程)乙级 市政行业(给排水工程、桥梁工程、园林景观工程)乙级 建筑行业(新型建筑材料工程)乙级 冶金行业(冶金矿山工程、金属冶炼工程)乙级 机械行业(物料搬运及仓储专业)乙级 水利行业(水利水电工程、金属结构工程)乙级 公路行业(公路专业)乙级 商检行业(食品检验工程)乙级 建筑行业(建筑节能工程、幕墙工程、暖通工程、给排水工程、桥梁工程、园林景观工程)乙级 市政行业(给排水工程、桥梁工程、园林景观工程)乙级

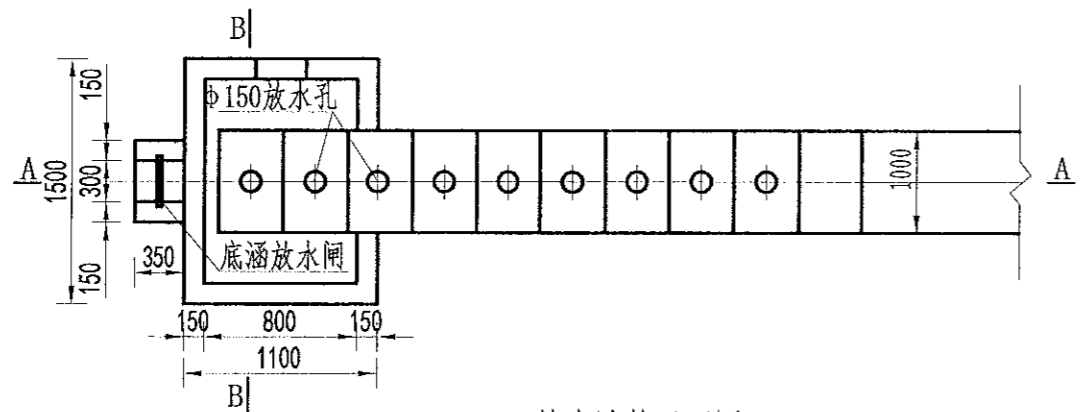


放水卧管纵断面图
1:50



A-A剖面图
1:25


B-B剖面图
1:25



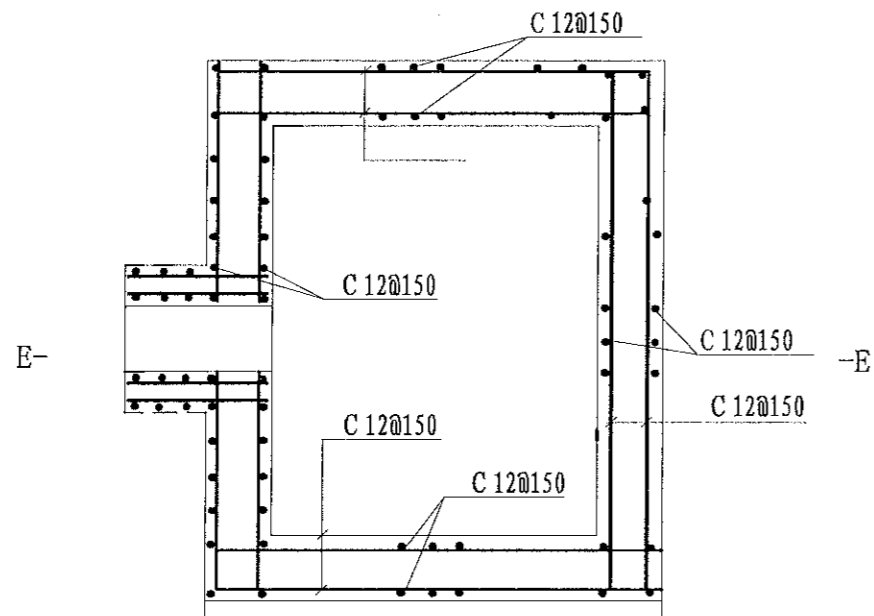
放水卧管平面图
1:50

说明:

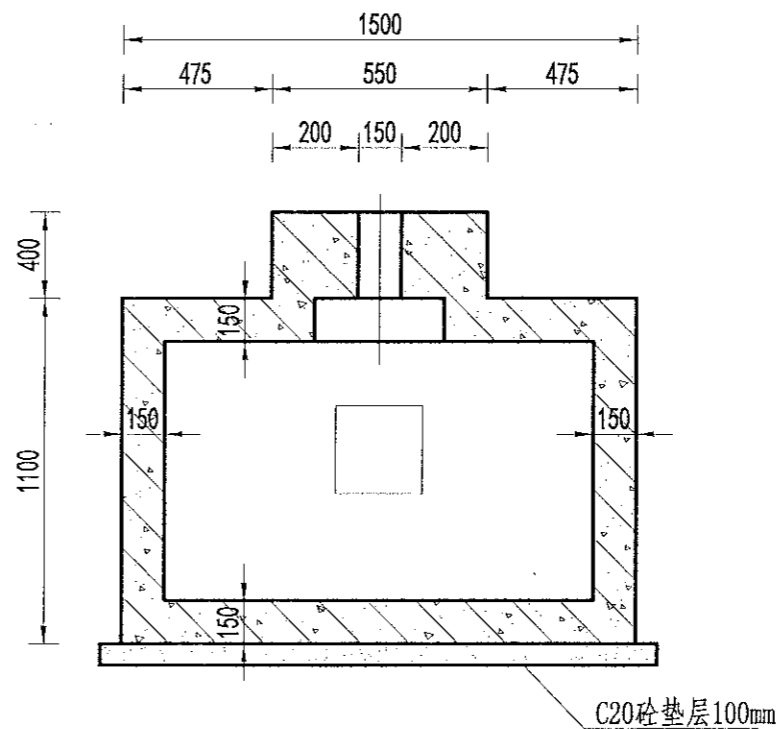
- 图中尺寸单位为mm, 高程单位为m;
- 混凝土等级: 垫层C20, 截水墙、放水卧管C25, 消力箱C25, 输水涵管采用DN200PE管外包砼;
- 消力箱、输水涵管基础以下开挖后采用混凝土回填或打桩至基岩, 确保基础稳定;
- 砼截渗墙须伸入不透水层0.3-0.5m;
- 放水消力池施工可做成一次性钢模板, 也可按工期施工, 先浇筑底部及边墙, 顶部浇筑采用一次性钢模板;
- 要求地基承载力 $\geq 150\text{KPa}$ 。

 中水华创国际工程设计顾问有限公司 Zhonghua International Engineering Design Consultant Co., Ltd. 资质证书编号: A261136449	审定	崔延渊	项目负责人	李卉	李卉	校对	孙宁	孙宁	建设单位	湘潭县农业发展服务中心	工程名称	湘潭市湘潭县排头乡前下村高标准农田建设项目(二〇二三年, 投融资创新)	图名	卧管整修设计图	工程号	2023-02	图号	ST-03
	审核	崔延渊	专业负责	崔延渊	设计	陈建玉	陈建玉	子项名称			图别	水工			日期	2023.06		

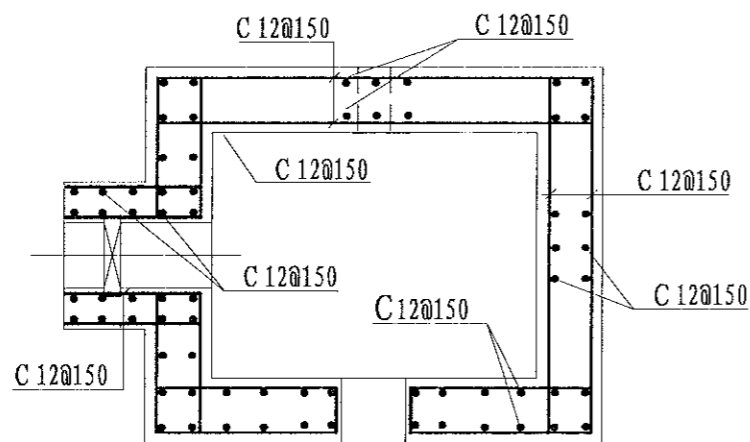
1. 本图设计严格执行国家、行业现行标准、规范和规程。
 2. 本图设计严格执行国家、行业现行标准、规范和规程。
 3. 本图设计严格执行国家、行业现行标准、规范和规程。
 4. 本图设计严格执行国家、行业现行标准、规范和规程。
 5. 本图设计严格执行国家、行业现行标准、规范和规程。



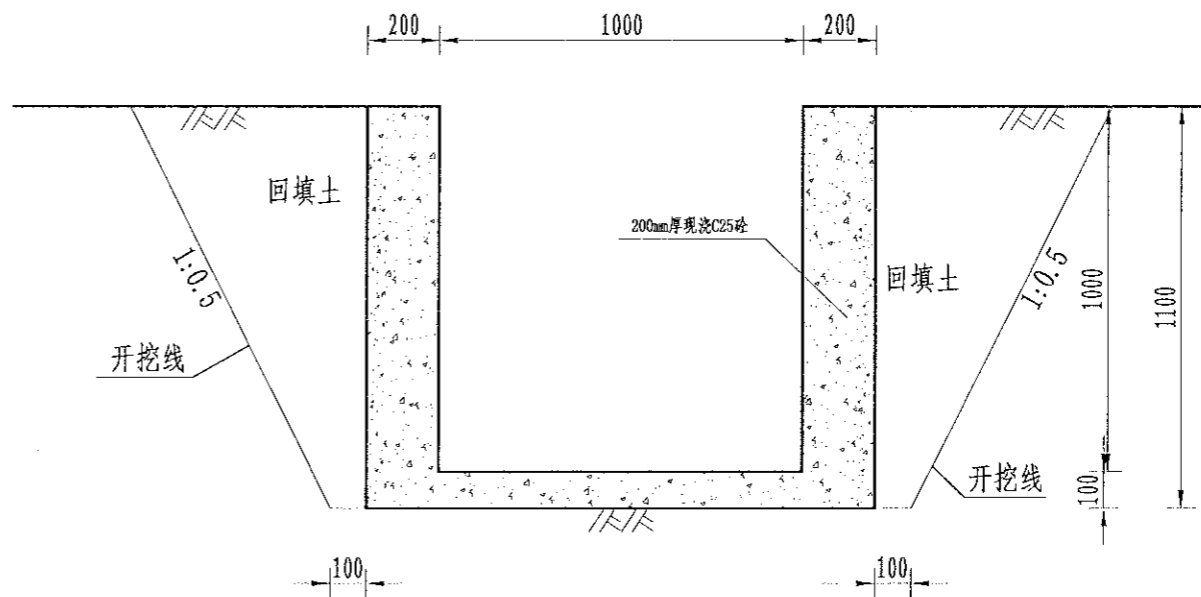
消力箱配筋图
1: 50



B-B剖面图
1: 50



E-E剖面图
1: 50



溢洪道平面布置图
1: 20

说明:

- 图中尺寸单位为mm, 高程单位为m;
- 混凝土等级: 涵洞、消力箱C25, 垫层C20;
- 钢筋保护层厚度为35mm;
- 钢筋搭接长度: 单面焊为10d, 双面焊为5d, 绑扎为30d, 钢筋最小锚固长度不得小于35d;
- C为II级钢筋, 孔口处钢筋截断并设弯钩。

风景园林工程乙级
 建筑行业(建筑工程)乙级
 建筑行业(人防工程)乙级
 建筑行业(岩土工程)乙级
 建筑行业(给排水工程)乙级
 建筑行业(暖通工程)乙级
 建筑行业(电气工程)乙级
 建筑行业(通信工程)乙级
 建筑行业(智能化工程)乙级
 建筑行业(消防设施工程)乙级
 建筑行业(幕墙工程)乙级
 建筑行业(钢结构工程)乙级
 建筑行业(装饰装修工程)乙级
 建筑行业(城市照明工程)乙级
 建筑行业(园林绿化工程)乙级
 建筑行业(文物保护工程)乙级
 建筑行业(古建筑工程)乙级
 建筑行业(石窟寺及石刻工程)乙级
 建筑行业(壁画及石刻工程)乙级
 建筑行业(古遗址及考古工程)乙级
 建筑行业(古钱币及考古工程)乙级
 建筑行业(古生物化石工程)乙级
 建筑行业(古人类化石工程)乙级
 建筑行业(古脊椎动物化石工程)乙级
 建筑行业(古植物化石工程)乙级
 建筑行业(古人类化石工程)乙级
 建筑行业(古脊椎动物化石工程)乙级
 建筑行业(古植物化石工程)乙级

中水华创国际工程设计顾问有限公司
 Zhongshu Huachuang International Engineering Design Consultant Co., Ltd.
 建筑市政资质证书编号: A261136449

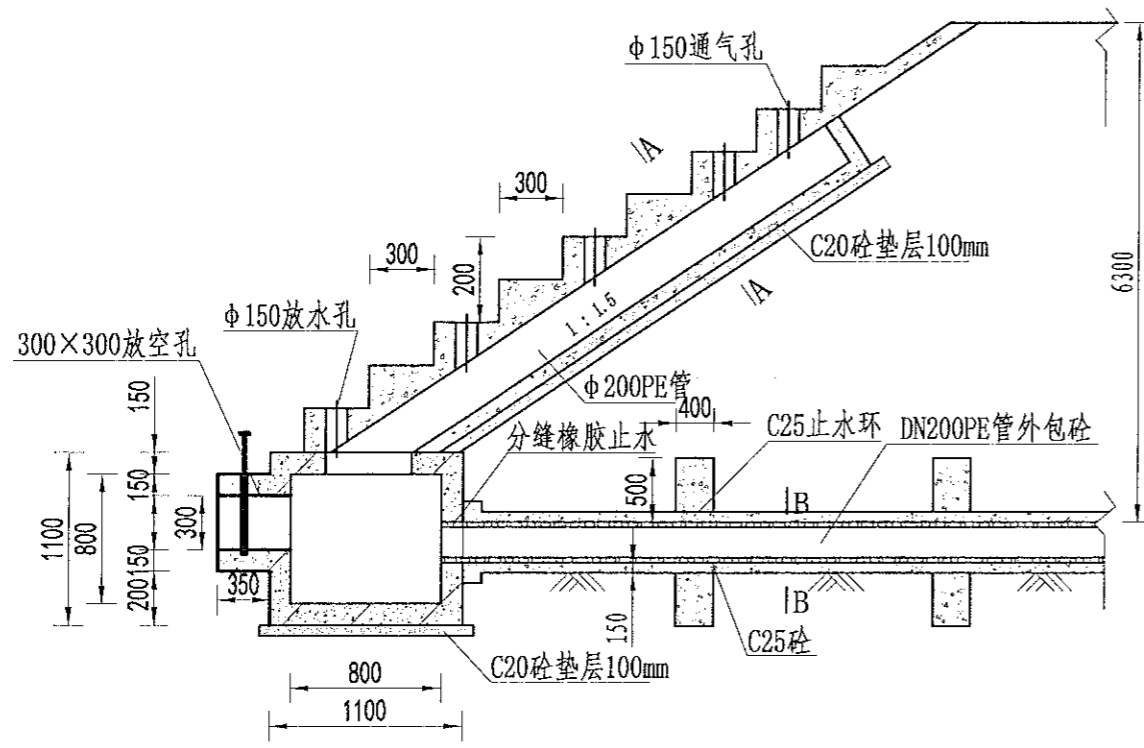
审定	崔延洲	项目负责人	李卉	校对	孙宁	建设	湘潭县农业发展服务中心
审核	崔延洲	专业负责	崔延洲	设计	陈建玉	单位	

工程名称 湘潭市湘潭县排头乡雨下村高标准农田建设项目(二〇二三年, 投资创新)
 子项名称

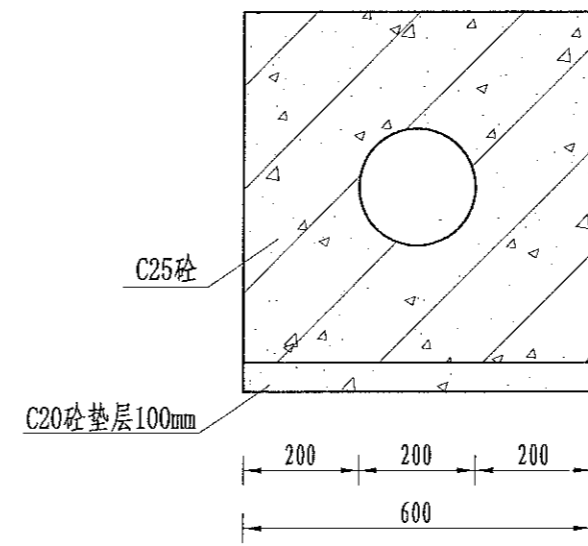
图名	卧管整修配筋图
----	---------

工程号	2023-02	图号	ST-04
图别	水工	日期	2023.06

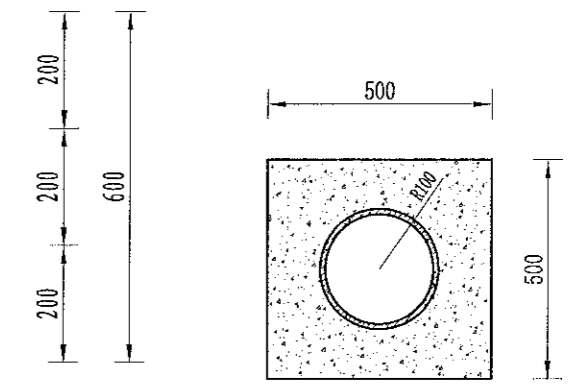
1、本设计图仅供参考，不得作为法律依据。
 2、施工过程中如有变更，须经设计单位同意。
 3、本设计图仅供参考，不得作为法律依据。
 4、本设计图仅供参考，不得作为法律依据。
 5、本设计图仅供参考，不得作为法律依据。



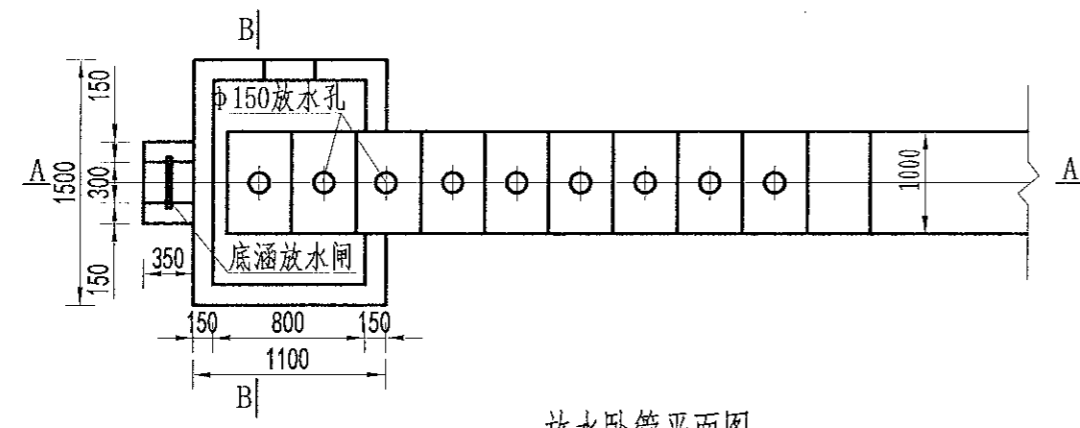
放水卧管纵断面图
1:50



A-A剖面图
1:25



B-B剖面图
1:25



放水卧管平面图
1:50

- 说明:
- 1、图中尺寸单位为mm, 高程单位为m;
 - 2、混凝土等级: 垫层C20, 截水墙、放水卧管C25, 消力箱C25, 输水涵管采用DN200PE管外包砼;
 - 3、消力箱、输水涵管基础以下开挖后采用混凝土回填或打桩至基岩, 确保基础稳定;
 - 4、砼截渗墙须伸入不透水层0.3-0.5m;
 - 5、放水消力池施工可做成一次性钢模板, 也可按工期施工, 先浇筑底部及边墙, 顶部浇砼采用一次性钢模板;
 - 6、要求地基承载力 $\geq 150\text{KPa}$ 。

中水华创国际工程设计顾问有限公司
 Zhongshu Huachuang International Engineering Design Consultant Co., Ltd.
 建筑市政 资质证书编号: A261136449

审定	崔延洲	项目负责人	李卉	校对	孙宁	建设
审核	崔延洲	专业负责	崔延洲	设计	陈建玉	单位

湘潭县农业发展服务中心

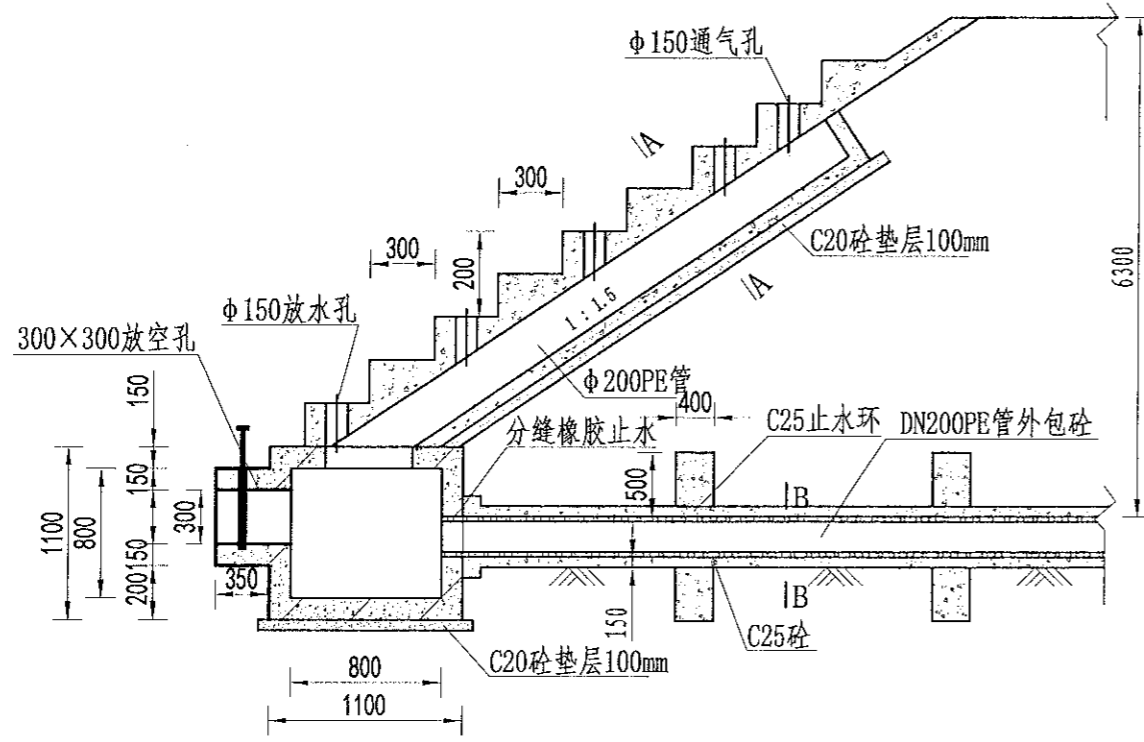
工程名称 湘潭市湘潭县排头乡前下村高标准农田建设项目(二〇二三年, 投资资助)
 子项名称

图名 卧管整修设计图

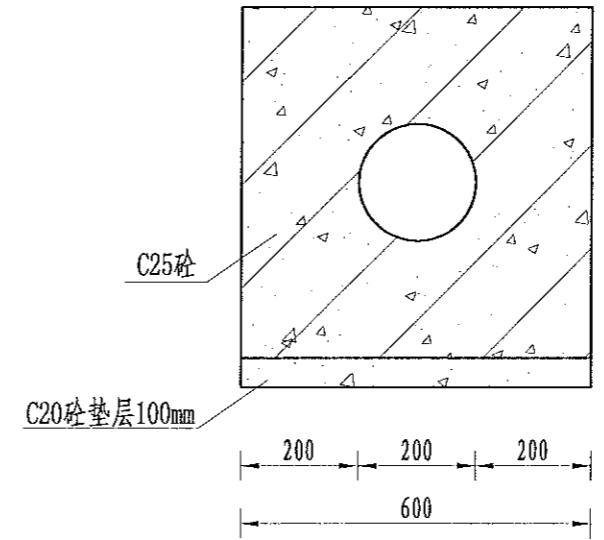
工程号	2023-02	图号	ST-03
图别	水工	日期	2023.06

1. 设计单位应严格执行国家、行业及地方标准、规范和规程，不得弄虚作假。
 2. 设计单位应严格执行国家、行业及地方标准、规范和规程，不得弄虚作假。
 3. 设计单位应严格执行国家、行业及地方标准、规范和规程，不得弄虚作假。
 4. 设计单位应严格执行国家、行业及地方标准、规范和规程，不得弄虚作假。
 5. 设计单位应严格执行国家、行业及地方标准、规范和规程，不得弄虚作假。

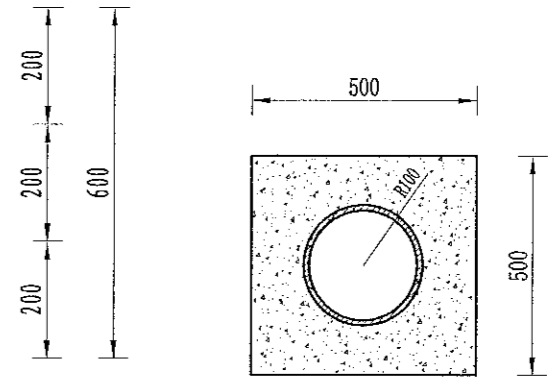
风景园林工程乙级 农业行业(农业综合开发发生工程、普通水利工程)乙级 建筑行业(新型建筑材料工程)乙级 冶金行业(冶金矿山工程、金属冶炼工程)乙级 机械行业(物料搬运及仓储专业)乙级
 建筑行业(建筑工程)乙级 市政行业(给水工程、排水工程、污水处理工程、城市热力工程、城市燃气工程)乙级 公路行业(公路专业)乙级 商物行业(城市道路工程)乙级
 岩土工程(岩土工程)乙级 市政行业(给水工程、排水工程、污水处理工程、城市热力工程、城市燃气工程)乙级 公路行业(公路专业)乙级 商物行业(城市道路工程)乙级
 注册土木工程师(岩土) 注册公用设备工程师(暖通空调) 注册公用设备工程师(给水排水) 注册公用设备工程师(动力) 注册公用设备工程师(制冷) 注册公用设备工程师(暖通空调) 注册公用设备工程师(给水排水) 注册公用设备工程师(动力) 注册公用设备工程师(制冷)



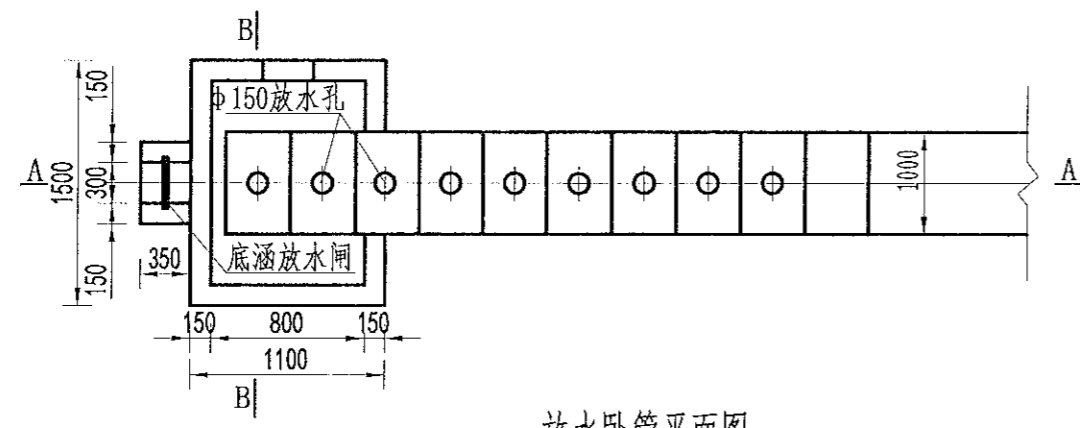
放水卧管纵断面图
1:50



A-A剖面图
1:25



B-B剖面图
1:25



放水卧管平面图
1:50

说明:

- 1、图中尺寸单位为mm,高程单位为m;
- 2、混凝土等级:垫层C20,截水墙、放水卧管C25,消力箱C25,输水涵管采用DN200PE管外包砼;
- 3、消力箱、输水涵管基础以下开挖后采用混凝土回填或打桩至基岩,确保基础稳定;
- 4、砼截渗墙须伸入不透水层0.3-0.5m;
- 5、放水消力池施工可做成一次性钢模板,也可按工期施工,先浇筑底部及边墙,顶部浇筑采用一次性钢模板;
- 6、要求地基承载力 $\geq 150\text{KPa}$ 。

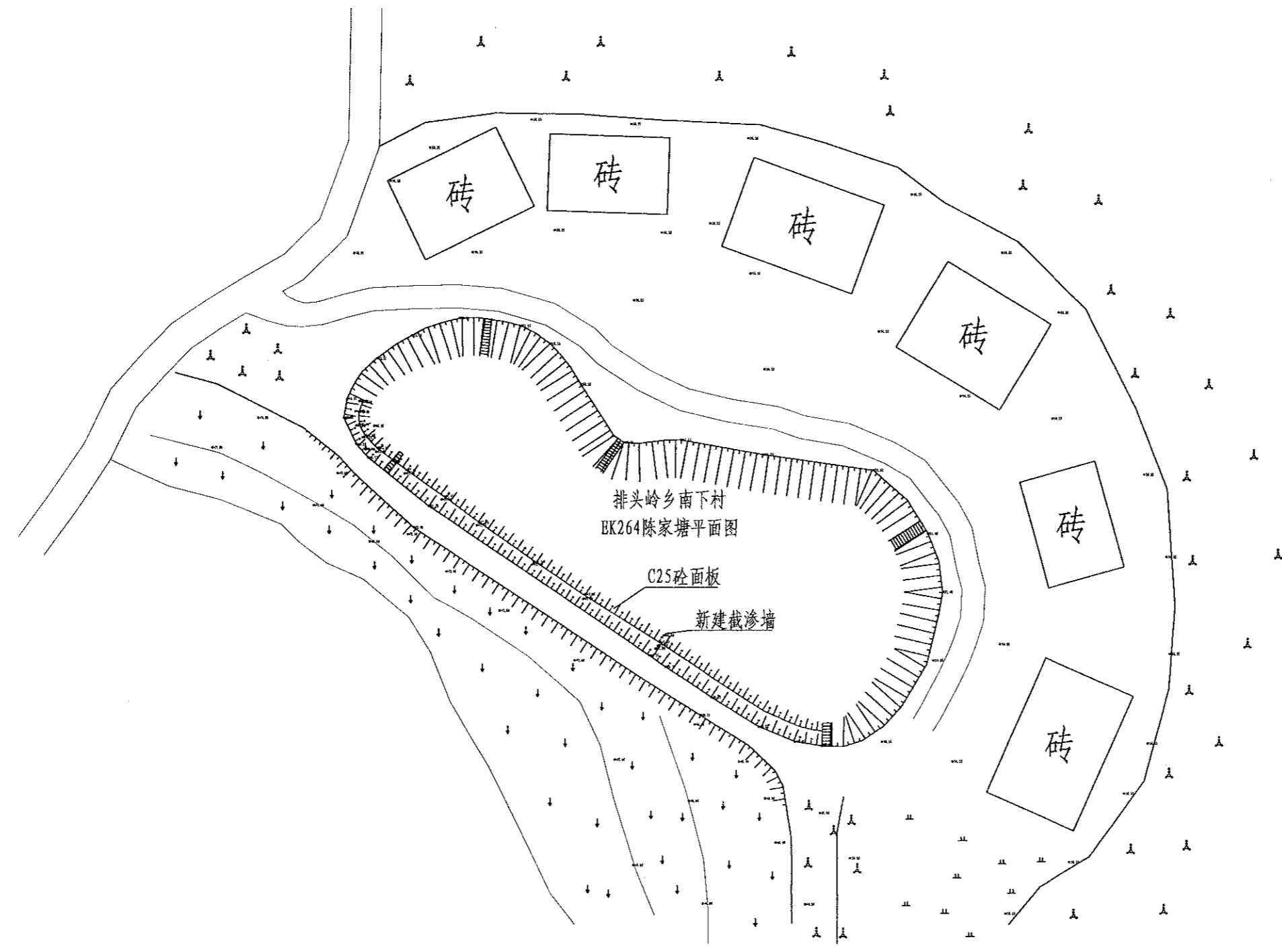
中水华创国际工程设计顾问有限公司
 Zhongshui Huachuang International Engineering Design Consultant Co., Ltd.
 注册市政 资质证书编号: A261136449

审定	崔延渊	项目负责人	李卉	设计	孙宁	设计	陈建玉	建设单位	湘潭县农业发展服务中心
审核	崔延渊	专业负责	崔延渊	设计	陈建玉	设计	陈建玉	子项名称	卧管整修设计图


工程名称	湘潭市湘潭县排头乡南村高标准农田建设项目(二〇二三年,投资资助)	图名	卧管整修设计图	工程号	2023-02	图号	ST-03
子项名称		图名	卧管整修设计图	图别	水工	日期	2023.06

1. 本设计图仅供参考, 不得作为法律依据。
 2. 施工过程中, 如遇地质情况与勘察报告不符时, 应及时通知设计单位。
 3. 施工过程中, 如遇地下管线等情况, 应及时通知设计单位。
 4. 施工过程中, 如遇其他特殊情况, 应及时通知设计单位。
 5. 施工过程中, 如遇其他特殊情况, 应及时通知设计单位。

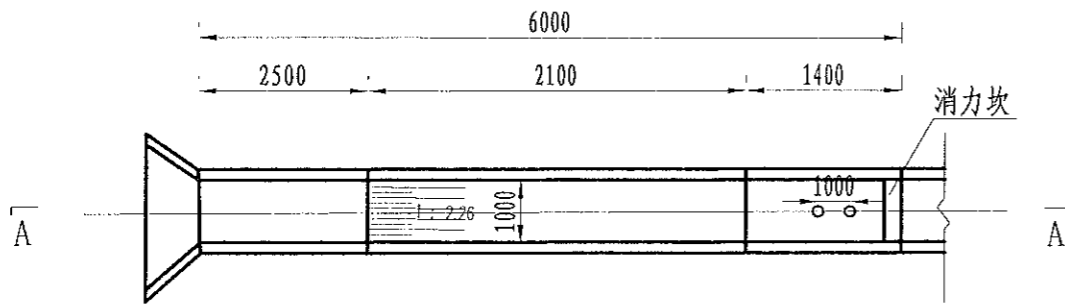
乙级 农业行业 (农业综合开发生态农业工程、普通农林工程) 乙级 建筑行业 (新建建筑材料工程) 乙级 岩土行业 (冶金矿山工程、金属冶炼工程) 乙级 机械行业 (物料搬运及仓储专业) 乙级
 乙级 建筑行业 (建筑工程、人防工程) 乙级 市政行业 (道路工程、桥梁工程、给水工程、排水工程、热力工程、环境工程、城市燃气工程) 乙级 公路行业 (公路专业) 乙级 水利行业 (农田水利专业) 乙级
 乙级 风景园林工程 (风景园林工程) 乙级 城乡规划行业 (城乡规划专业) 乙级
 中水华创国际工程设计顾问有限公司
 Zhongshu Huachuang International Engineering Design Consultant Co., Ltd.
 资质证书编号: A261136449



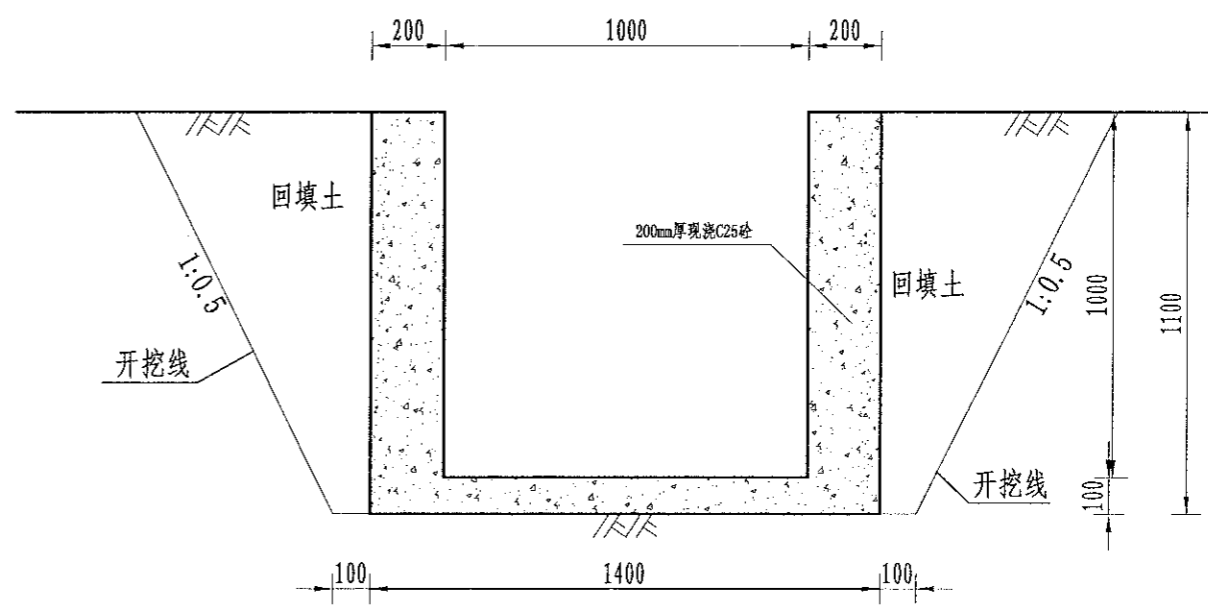
序号	项目名称	单位	工程数量	
1	EK264陈家塘(L=70m, H=4m) 砼衬砌	m	70	
	清淤扩容			
2	山塘清淤	m ³	370	
	塘堤护坡	m	70	
	土方开挖	m ³	126	
	土方回填	m ³	61.6	
	C25砼截水墙	m ³	16.8	
	C25砼护坡	m ³	26.6	
	砂石垫层	m ³	26.6	
	伸缩缝	m ²	4.94	
	C25砼压顶	m ³	1.4	
	C25砼踏步	m ³	0.6725	
3	新建溢洪道	m	8	
	土方开挖	m ³	18.24	
	土方回填	m ³	7.68	
	C25砼底板	m ³	0.96	
	C25砼护坡	m ³	1.6	
	钢模板	m ²	33.6	
	4	卧管	m	4
		土方开挖	m ³	54
		土方回填	m ³	4.2174
		DN200PE管	m	6
	C20砼垫层	m ³	0.661	
	C25砼截水环	m ³	1.2955	
	C25砼输水涵进水池	m ³	1.1483	
	C25砼输水涵卧管	m ³	1.5844	
	钢筋制安	t	0.126	
	钢模板	m ²	34.16	
5	放空闸门	套	1	
	抽水台班	台班	3	
6	水位尺	根	4	

 中水华创国际工程设计顾问有限公司 Zhongshu Huachuang International Engineering Design Consultant Co., Ltd. 资质证书编号: A261136449	审定	崔延渊	项目负责人	李卉	李新	校对	孙宁	孙宇	建设单位	湘潭县农业发展服务中心	工程名称	湘潭市湘潭县排头岭乡南下村高标准农田建设项目(二〇二三年, 投融资创新)	图名	排头岭乡南下村	工程号	2023-02	图号	ST-01
	审核	崔延渊	专业负责	崔延渊	设计	陈建玉	陈建玉	子项名称	EK264陈家塘平面设计图	图别	水工	日期		2023.06				

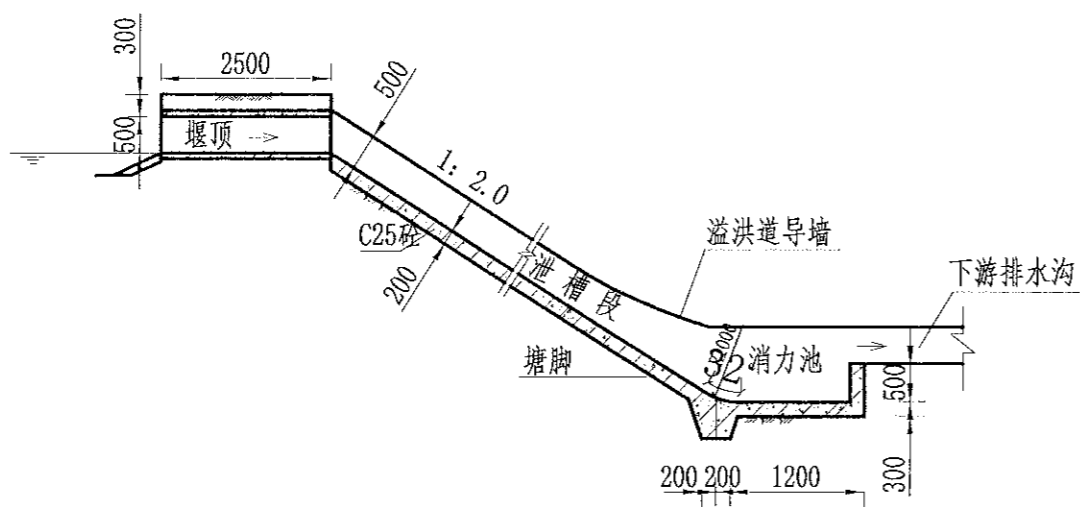
1. 本设计图仅供参考, 不作为法律依据。
 2. 施工过程中, 如发现地质情况与设计不符时, 应及时与设计单位联系。
 3. 施工过程中, 如发现质量问题, 应及时进行整改。
 4. 施工过程中, 如发现安全隐患, 应及时进行排除。
 5. 施工过程中, 如发现其他问题, 应及时进行处理。



溢洪道平面布置图
1:100



溢洪道平面布置图
1:20



A-A剖面图
1:100

- 说明:
- 1、图中尺寸单位为mm, 高程单位为m;
 - 2、溢洪道采用C25砼整修;
 - 3、消力井地基承载力要求达到100KPa, 如遇软基础, 则采用C15毛石砼换填
 - 4、未尽事宜按有关规定规划执行。

风景园林工程乙级 农业行业(农业综合开发生态工程、营林工程、生态旅游工程)乙级 建筑行业(新型建筑材料工程)乙级 建筑行业(新型建筑材料工程)乙级 冶金行业(冶金矿山工程、金属冶炼工程)乙级 机械行业(物料搬运及仓储专业)乙级 石油行业(石油工程、城市燃气工程、环境工程、热力工程、给排水工程、桥梁工程、市政工程)乙级 农业行业(农业综合开发生态工程、营林工程、生态旅游工程)乙级 建筑行业(新型建筑材料工程)乙级 建筑行业(新型建筑材料工程)乙级 冶金行业(冶金矿山工程、金属冶炼工程)乙级 机械行业(物料搬运及仓储专业)乙级 石油行业(石油工程、城市燃气工程、环境工程、热力工程、给排水工程、桥梁工程、市政工程)乙级 公路行业(公路工程)乙级 城市轨道交通行业(城市轨道交通工程)乙级

中水华创国际工程设计顾问有限公司
Zhongshu Huachuang International Engineering Design Consultant Co., Ltd.
建筑市政 资质证书编号: A261136449

审定	崔延洲	项目负责人	李卉	李卉	校对	孙宁	孙宁	建设
审核	崔延洲	专业负责	崔延洲	崔延洲	设计	陈建玉	陈建玉	单位

湘潭县农业发展服务中心

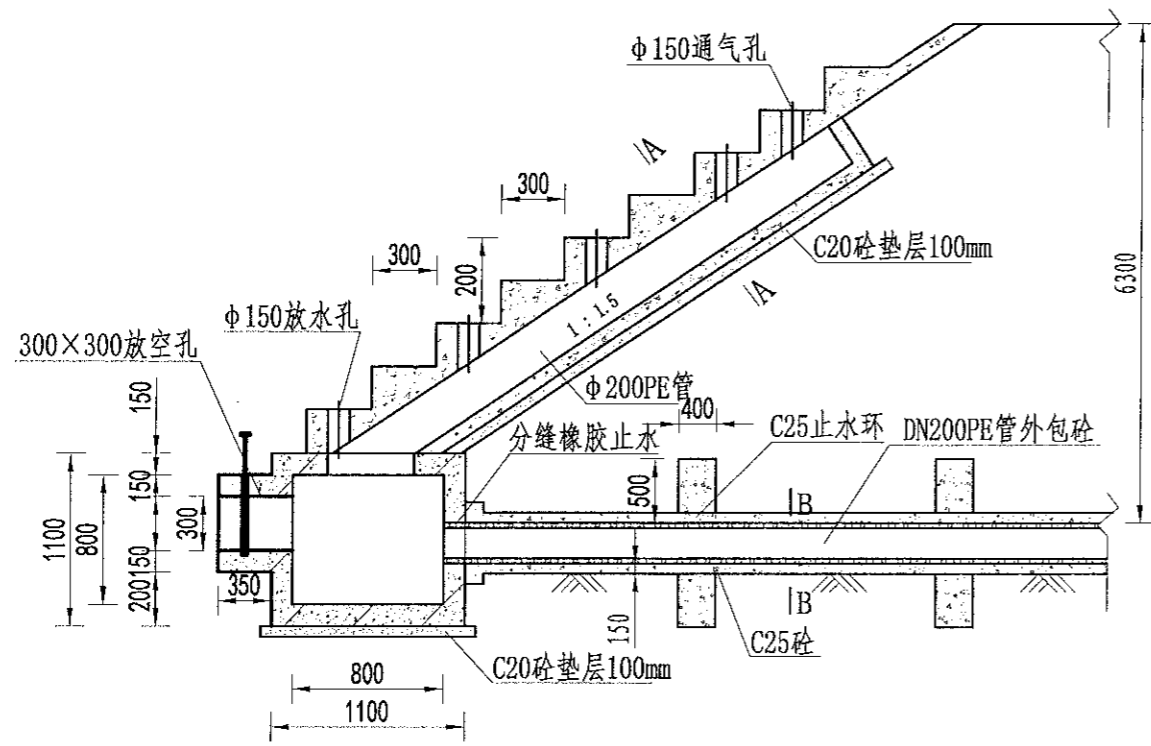
工程名称 湘潭市湘潭县排头乡南村高标准农田建设项目(二〇二三年, 投资创新)
子项目名称

图名 溢洪道整修设计图

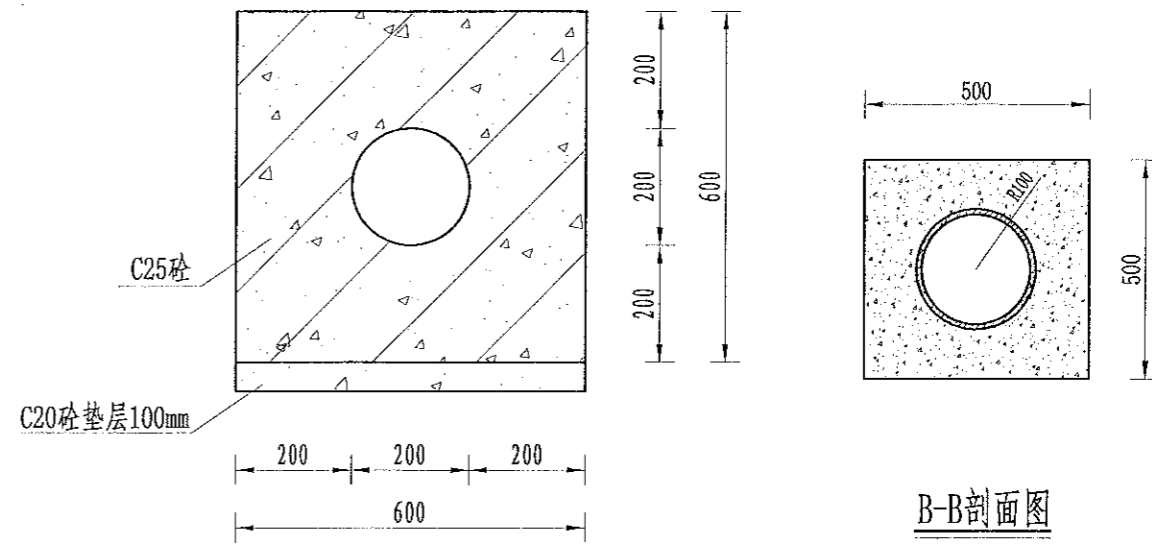
工程号	2023-02	图号	ST-05
图别	水工	日期	2023.06

备注：
1、本工程所有材料、设备均应符合国家现行标准、规范和设计要求。
2、施工过程中应严格按照设计图纸和施工规范进行施工。
3、施工过程中应做好成品保护，不得随意破坏已施工部分。
4、施工过程中应做好安全措施，确保施工人员和设备的安全。
5、施工过程中应做好环境保护，不得随意排放污水和垃圾。

中水华创国际工程设计顾问有限公司
Zhonghua International Engineering Design Consultant Co., Ltd.
建筑市政 资质证书编号: A261136449

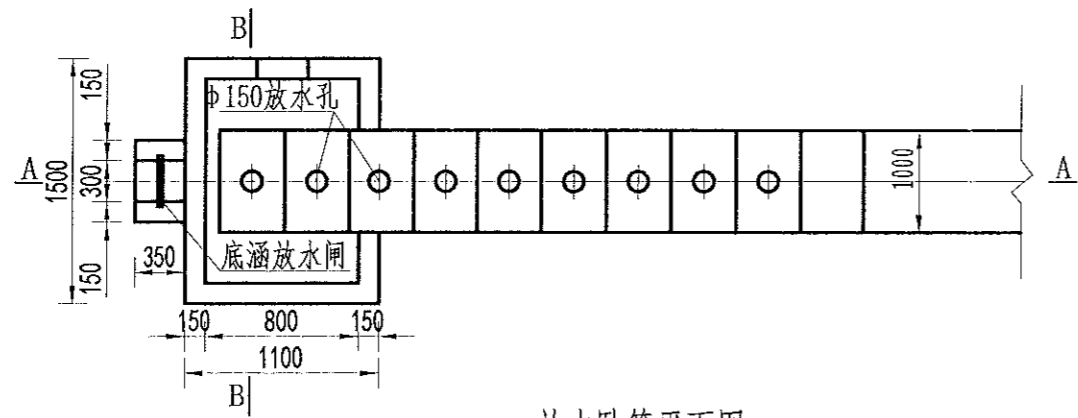


放水卧管纵断面图
1:50



A-A剖面图
1:25

B-B剖面图
1:25



放水卧管平面图
1:50

说明:

- 1、图中尺寸单位为mm,高程单位为m;
- 2、混凝土等级:垫层C20,截水墙、放水卧管C25,消力箱C25,输水涵管采用DN200PE管外包砼;
- 3、消力箱、输水涵管基础以下开挖后采用混凝土回填或打桩至基岩,确保基础稳定;
- 4、砼截渗墙须伸入不透水层0.3-0.5m;
- 5、放水消力池施工可做成一次性钢模板,也可按工期施工,先浇筑底部及边墙,顶部浇砼采用一次性钢模板;
- 6、要求地基承载力 $\geq 150\text{KPa}$ 。

中水华创国际工程设计顾问有限公司
Zhonghua International Engineering Design Consultant Co., Ltd.
建筑市政 资质证书编号: A261136449

审定	崔延渊	项目负责人	李卉	设计	孙宁
审核	崔延渊	专业负责	崔延渊	设计	陈建玉

建设单位
湘潭县农业发展服务中心

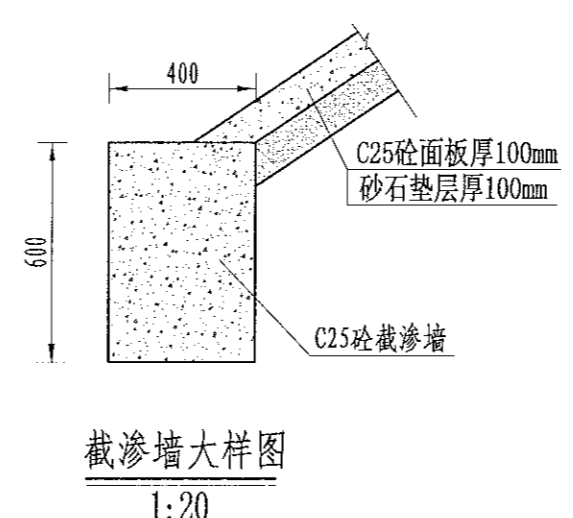
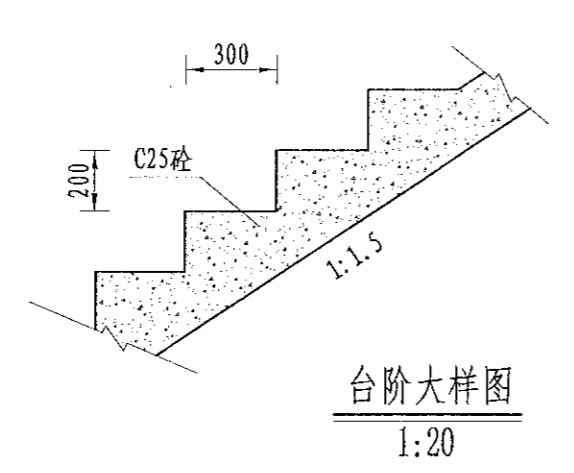
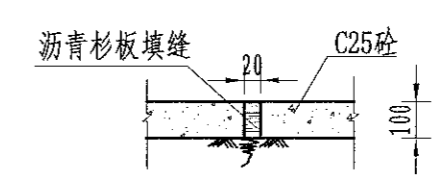
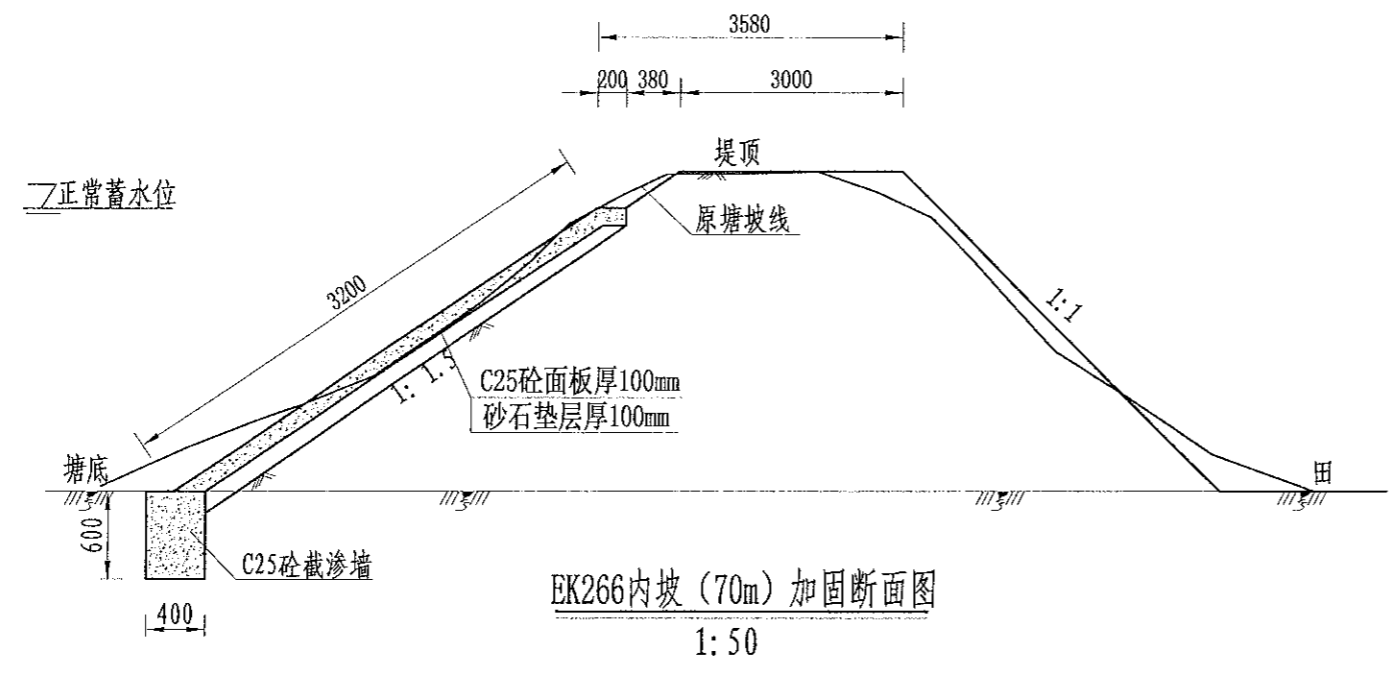
工程名称 湘潭市湘潭县排头乡南下乡高标准农田建设项目(二〇二三年,投资类)
子项名称

图名
卧管整修设计图

工程号	2023-02	图号	ST-03
图别	水工	日期	2023.06

备注
 1、本工程为大中型工程，不得随意变更。
 2、施工过程中，如遇地质情况与设计不符时，应及时通知设计单位，不得擅自变更。
 3、施工过程中，应严格按照设计图纸及施工规范进行施工，不得擅自更改。
 4、施工过程中，应注意安全文明施工，做好安全防护工作。
 5、本工程完工后，应及时清理现场，恢复原状。

风景园林工程乙级
 建筑行业(城乡规划)乙级
 建筑行业(岩土工程)乙级
 建筑行业(市政道路工程)乙级
 建筑行业(桥梁工程)乙级
 建筑行业(水利水电工程)乙级
 建筑行业(暖通工程)乙级
 建筑行业(电气工程)乙级
 建筑行业(给排水工程)乙级
 建筑行业(人防工程)乙级
 建筑行业(消防设施工程)乙级
 建筑行业(装饰装修工程)乙级
 建筑行业(工程造价工程)乙级
 建筑行业(项目管理工程)乙级
 建筑行业(工程监理工程)乙级
 建筑行业(工程咨询工程)乙级
 建筑行业(工程设计工程)乙级
 建筑行业(工程检测工程)乙级
 建筑行业(工程测绘工程)乙级
 建筑行业(工程勘察工程)乙级
 建筑行业(工程测量工程)乙级
 建筑行业(工程地质工程)乙级
 建筑行业(工程水文工程)乙级
 建筑行业(工程气象工程)乙级
 建筑行业(工程环境工程)乙级
 建筑行业(工程安全工程)乙级
 建筑行业(工程节能工程)乙级
 建筑行业(工程环保工程)乙级
 建筑行业(工程信息化工程)乙级
 建筑行业(工程智能化工程)乙级

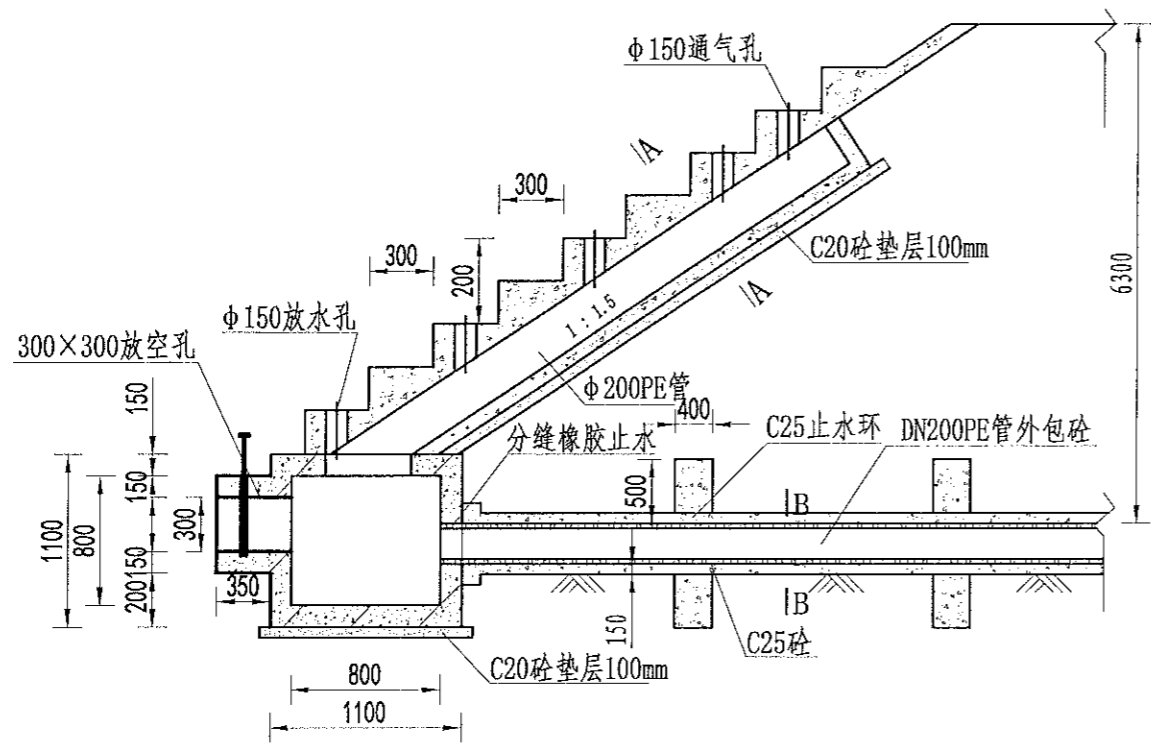


说明：
 1、图中尺寸单位为mm，高程单位为m；
 2、大坝内坡采用C25砼防渗；内坡脚处设C25砼截渗墙深入塘底不小于0.6m，如塘底基础较差，截渗墙下部增设C25砼扩大基础，工程量按实计算；
 3、C25砼防渗面板每隔5m设置一道伸缩缝，采用沥青木板填缝；
 4、为便于管理，内坡设踏步2个；
 5、未尽事宜按有关规定规划执行。

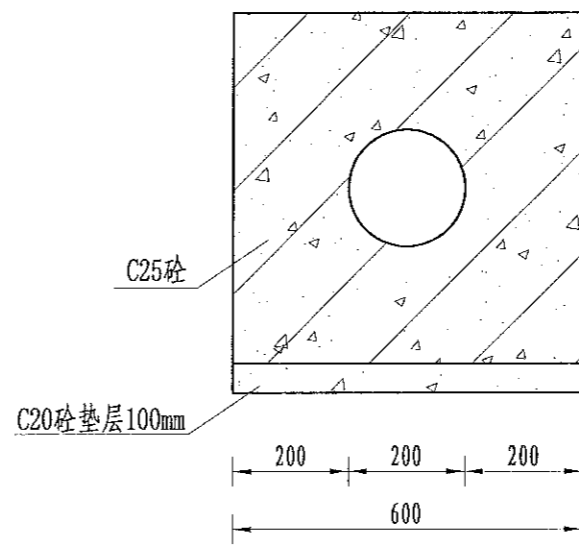
 中水华创国际工程设计顾问有限公司 Zhongshua International Engineering Design and Consulting Co., Ltd. 资质等级：乙级 资质证书编号：A261136449	审定	崔延洲	项目负责人	李卉	李卉	校对	孙宁	设计	陈建玉	建设单位	湘潭县农业发展服务中心	工程名称	湘潭市湘潭县排头岭乡南下村高标准农田建设项目(二〇二三年，投资类)	图名	排头岭乡南下村 EK266灰塘2设计图	工程号	2023-02	图号	ST-02
	审核	崔延洲	专业负责	崔延洲	李卉	设计	陈建玉	设计	陈建玉	图别	水工	日期	2023.06						

1. 本设计图仅作为参考，不得直接用于施工。
 2. 施工过程中如有变更，须经设计单位同意。
 3. 本设计图仅供参考，不得直接用于施工。
 4. 施工过程中如有变更，须经设计单位同意。
 5. 本设计图仅供参考，不得直接用于施工。

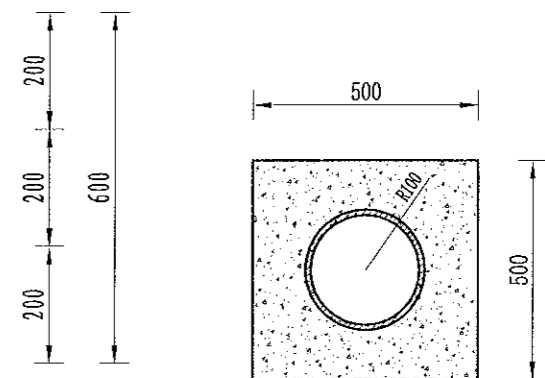
风景园林工程(乙级)、农业行业(农业综合开发生态工程、智慧农业工程)、林业行业(新建造林工程)、水利行业(水利水电工程、金属结构工程)、机械行业(机械设计及制造专业)、乙级
 建筑行业(建筑、人防工程)、市政行业(给排水工程、桥梁工程、给水工程、热力工程、排水工程、燃气工程)、公路行业(公路专业)、乙级
 岩土工程(岩土工程)、乙级
 工程测量(工程测量)、乙级
 城乡规划(城乡规划)、乙级
 工程造价(工程造价)、乙级
 注册造价工程师(注册造价工程师)、乙级
 注册监理工程师(注册监理工程师)、乙级
 注册城乡规划师(注册城乡规划师)、乙级
 注册公用设备工程师(注册公用设备工程师)、乙级
 注册电气工程师(注册电气工程师)、乙级
 注册结构工程师(注册结构工程师)、乙级
 注册土木工程师(注册土木工程师)、乙级
 注册岩土工程师(注册岩土工程师)、乙级
 注册城乡规划师(注册城乡规划师)、乙级
 注册公用设备工程师(注册公用设备工程师)、乙级
 注册电气工程师(注册电气工程师)、乙级
 注册结构工程师(注册结构工程师)、乙级
 注册土木工程师(注册土木工程师)、乙级
 注册岩土工程师(注册岩土工程师)、乙级



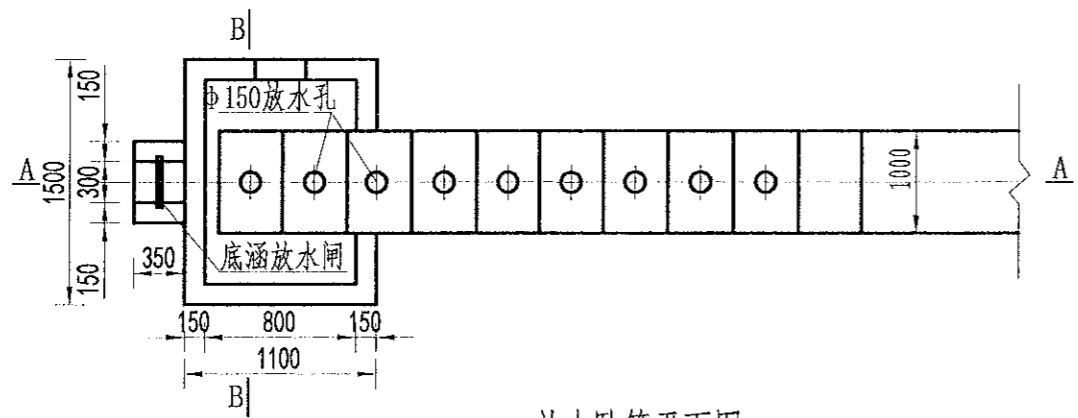
放水卧管纵断面图
1:50



A-A剖面图
1:25



B-B剖面图
1:25

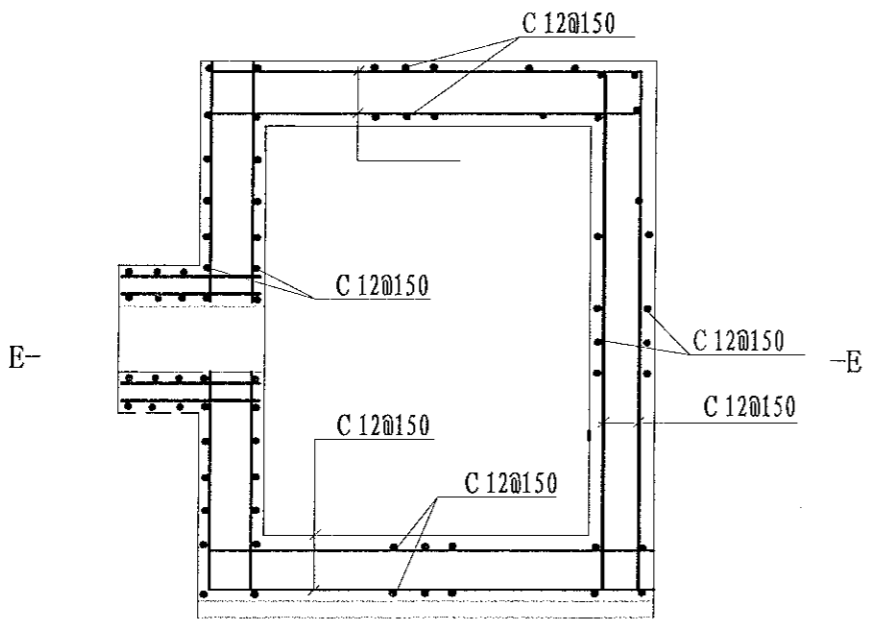


放水卧管平面图
1:50

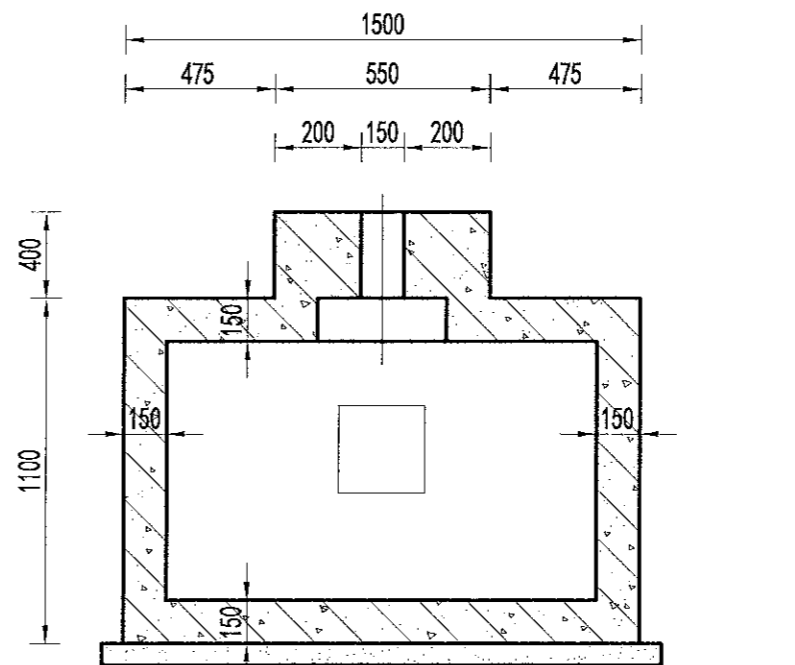
说明:

- 1、图中尺寸单位为mm,高程单位为m;
- 2、混凝土等级:垫层C20,截水墙、放水卧管C25,消力箱C25,输水涵管采用DN200PE管外包砂;
- 3、消力箱、输水涵管基础以下开挖后采用混凝土回填或打桩至基岩,确保基础稳定;
- 4、砂截渗墙须伸入不透水层0.3-0.5m;
- 5、放水消力池施工可做成一次性钢模板,也可按工期施工,先浇筑底部及边墙,顶部浇筑采用一次性钢模板;
- 6、要求地基承载力 $\geq 150\text{KPa}$ 。

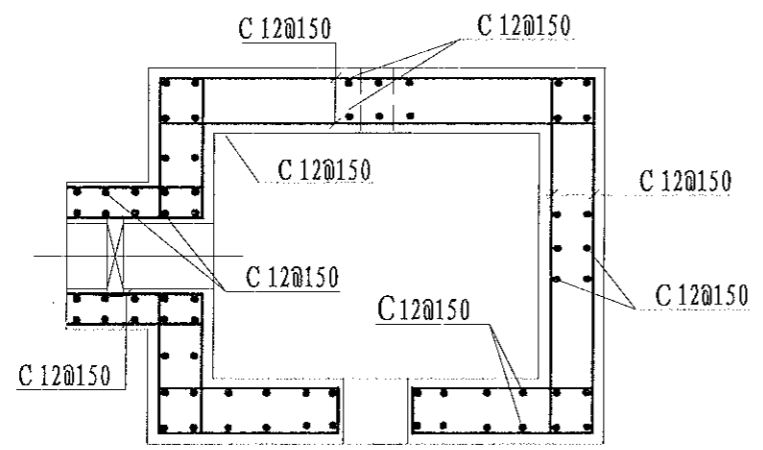
1、本图设计工程等级为：四级工程。
 2、设计标准：《灌溉与排水工程设计规范》GB 50288-2018。
 3、材料等级：涵洞、消力箱C25，垫层C20。
 4、钢筋等级：HRB335。
 5、本图设计工程等级为：四级工程。



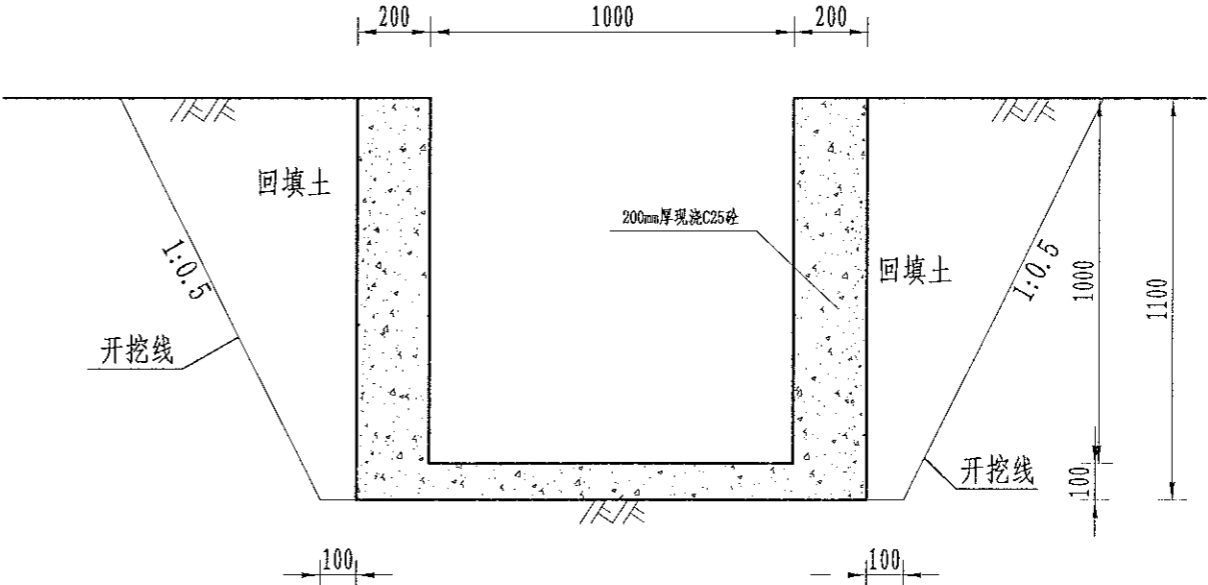
消力箱配筋图
1: 50



B-B剖面图
1: 50




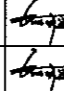
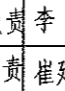
E-E剖面图
1: 50



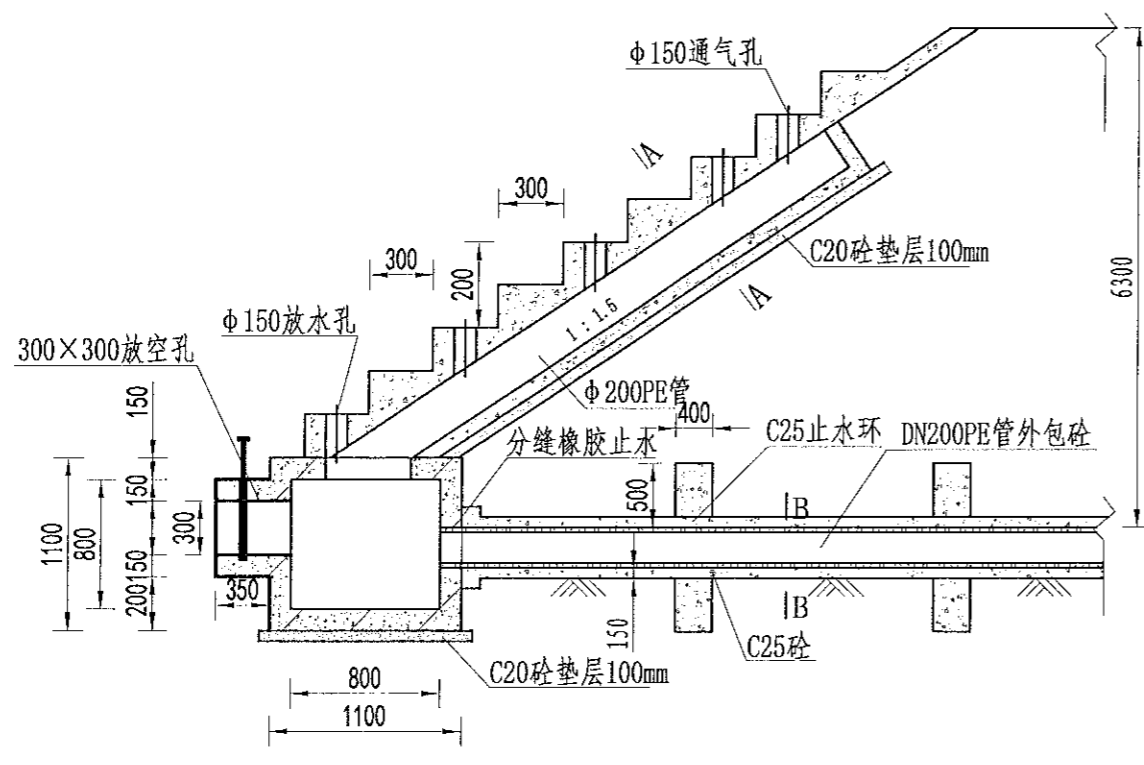
溢洪道平面布置图
1: 20

说明：
 1、图中尺寸单位为mm，高程单位为m；
 2、混凝土等级：涵洞、消力箱C25，垫层C20；
 3、钢筋保护层厚度为35mm；
 4、钢筋搭接长度：单面焊为10d，双面焊为5d，绑扎为30d，钢筋最小锚固长度不得小于35d；
 5、C为II级钢筋，孔口处钢筋截断并设弯钩。

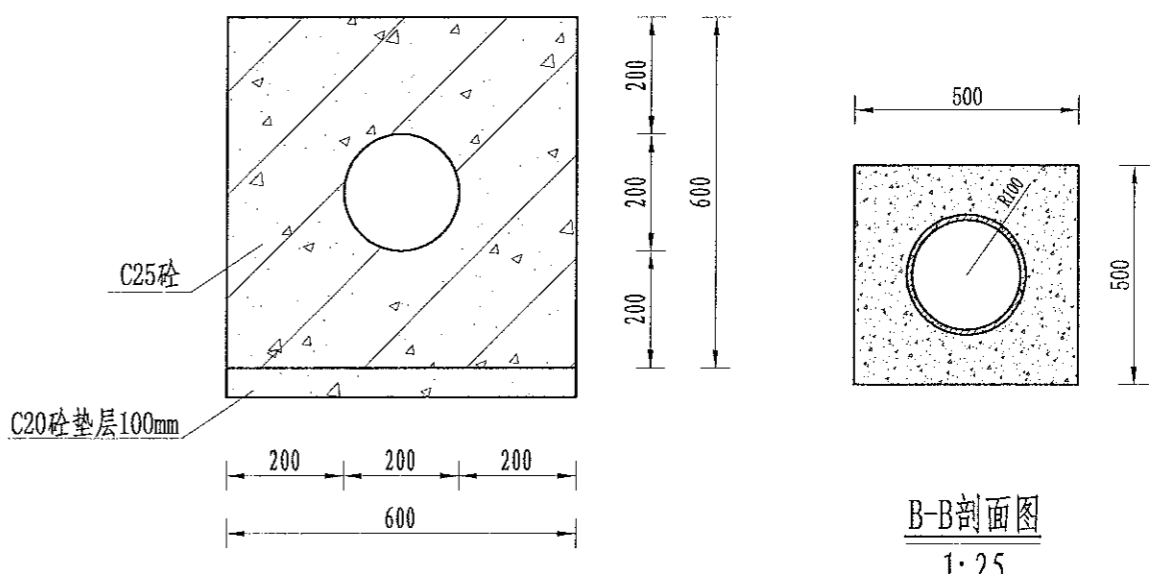
风景园林工程乙级
 工程咨询(农业综合开发与生态农业、畜牧业、林业)乙级
 建筑行业(新型建筑材料工程)乙级
 建筑行业(房屋建筑工程)乙级
 建筑行业(暖通工程、给排水工程、电气照明工程、人防工程)乙级
 建筑行业(消防工程、给排水工程、暖通工程、给排水工程、暖通工程、给排水工程、暖通工程、给排水工程)乙级
 建筑行业(城市燃气工程、城市热力工程、热力工程、热力工程、热力工程、热力工程、热力工程、热力工程)乙级
 建筑行业(公路专业)乙级
 建筑行业(城市轨道交通工程)乙级
 建筑行业(公路专业)乙级
 建筑行业(城市轨道交通工程)乙级
 建筑行业(公路专业)乙级
 建筑行业(城市轨道交通工程)乙级
 建筑行业(公路专业)乙级

 中水华创国际工程设计顾问有限公司 Zhongshuihua International Engineering Design Consulting Co., Ltd. 资质等级：市政 资质证书编号：A261136449	审定	崔延洲	 项目负责人 李卉  专业负责 崔延洲	校对	孙宁	建设单位 湘潭县农业发展服务中心	工程名称 湘潭市湘潭县排头乡南下乡高标准农田建设项目(二〇二三年, 投融资创新) 子项名称	图名 卧管整修配筋图	工程号	2023-02	图号	ST-04
	审核	崔延洲		设计	陈建玉				图别	水工	日期	2023.06

1. 本设计图请严格按图施工，不得私自变更。
2. 施工过程中如发现材料不合格，应及时通知监理单位及设计单位。
3. 施工过程中如发现地基承载力不足，应及时通知监理单位及设计单位。
4. 施工过程中如发现管道堵塞，应及时通知监理单位及设计单位。
5. 施工过程中如发现其他问题，应及时通知监理单位及设计单位。

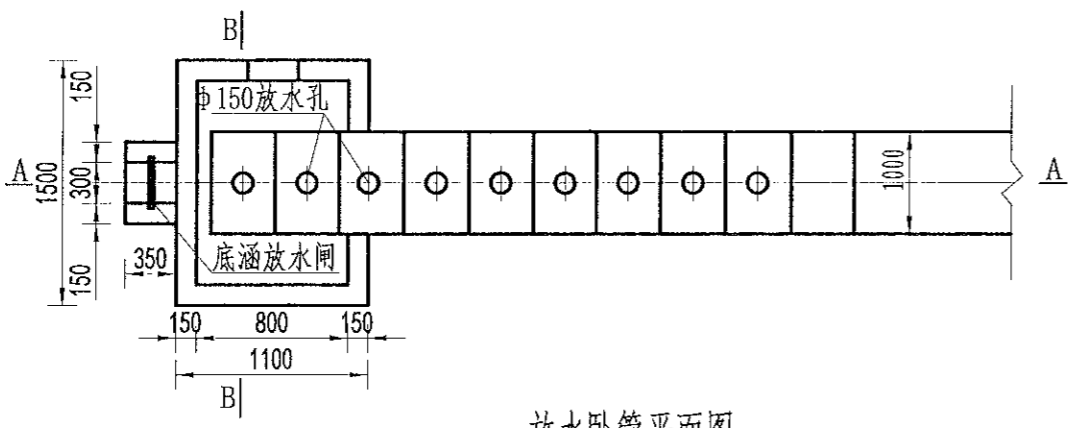


放水卧管纵断面图
1:50



A-A剖面图
1:25

B-B剖面图
1:25



放水卧管平面图
1:50

说明:

- 图中尺寸单位为mm, 高程单位为m;
- 混凝土等级: 垫层C20, 截水墙、放水卧管C25, 消力箱C25, 输水涵管采用DN200PE管外包砌;
- 消力箱、输水涵管基础以下开挖后采用混凝土回填或打桩至基岩, 确保基础稳定;
- 砼截渗墙须伸入不透水层0.3-0.5m;
- 放水消力池施工可做成一次性钢模板, 也可按工期施工, 先浇筑底部及边墙, 顶部浇砼采用一次性钢模板;
- 要求地基承载力 $\geq 150\text{KPa}$ 。

中水华创国际工程设计顾问有限公司
Zhonghui Shuang International Engineering Design Consultant Co., Ltd.
建筑市政 资质证书编号: A251136449

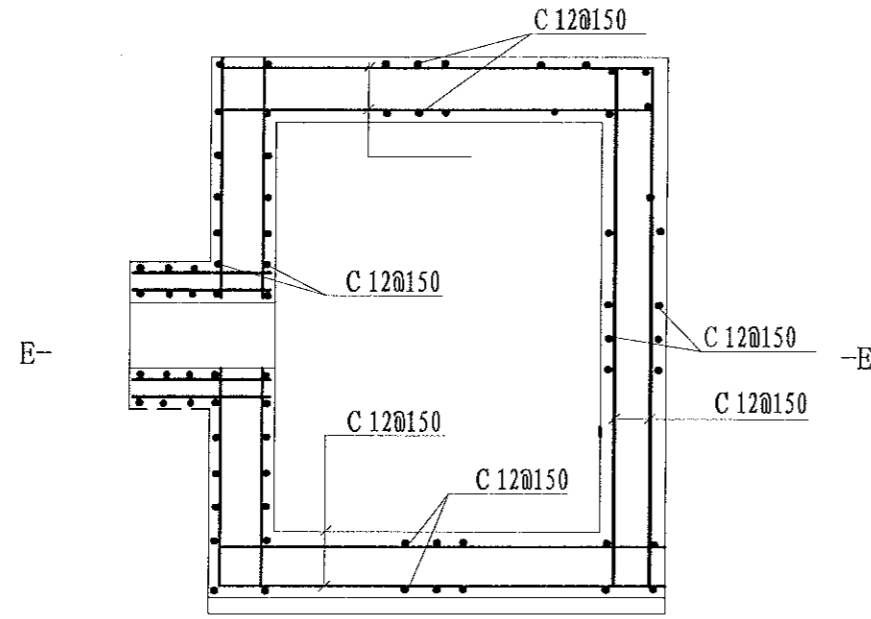
审定	崔延渊	项目负责人	李卉	李卉	校对	孙宁	孙宁	建设	湘潭县农业发展服务中心
审核	崔延渊	专业负责	崔延渊	崔延渊	设计	陈建玉	陈建玉	单位	

工程名称	湘潭市湘潭县排头乡南下乡高标准农田建设项目 (二〇二三年, 投融资创新)
子项名称	

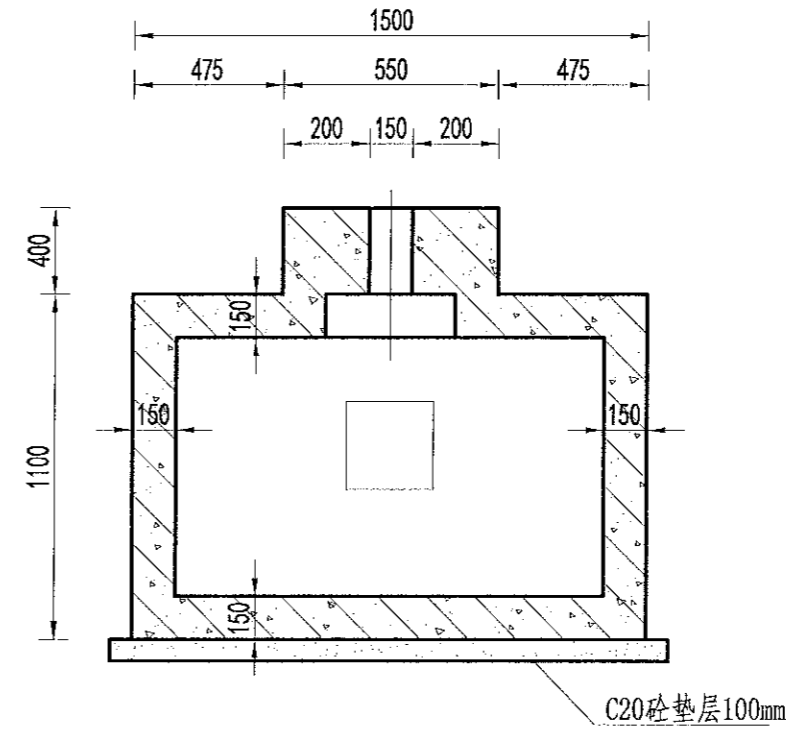
图名	卧管整修设计图
----	---------

工程号	2023-02	图号	ST-03
图别	水工	日期	2023.06

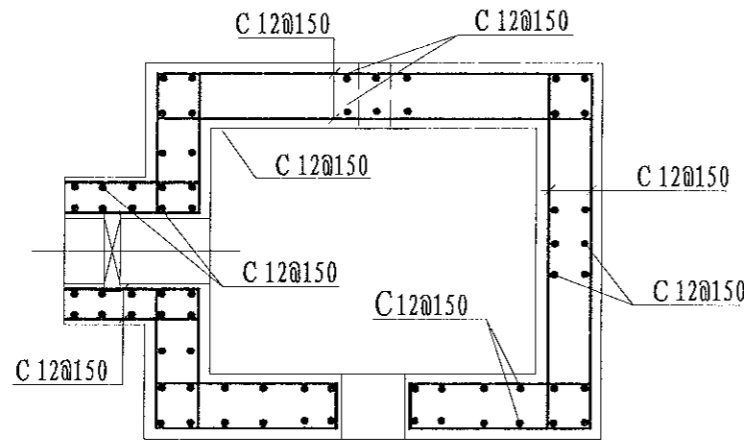
1、设计严格执行标准规范，不得随意变更。
 2、设计必须符合国家强制性标准、行业强制性标准、地方强制性标准。
 3、设计必须符合国家强制性标准、行业强制性标准、地方强制性标准。
 4、设计必须符合国家强制性标准、行业强制性标准、地方强制性标准。
 5、设计必须符合国家强制性标准、行业强制性标准、地方强制性标准。



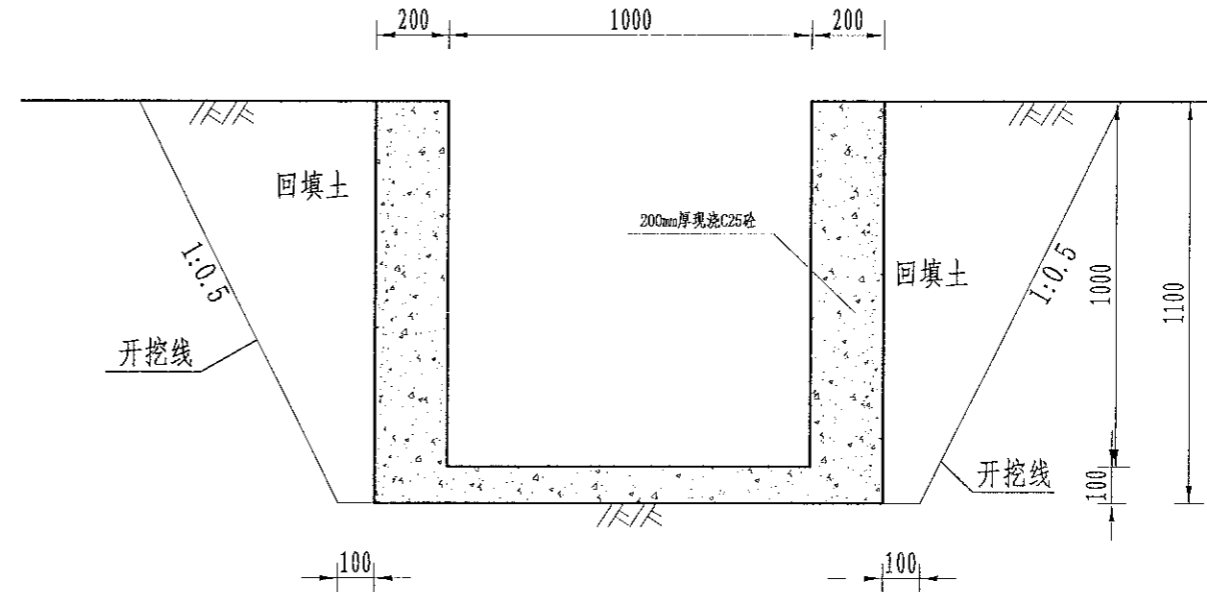
消力箱配筋图
1:50



B-B剖面图
1:50



E-E剖面图
1:50



溢洪道平面布置图
1:20

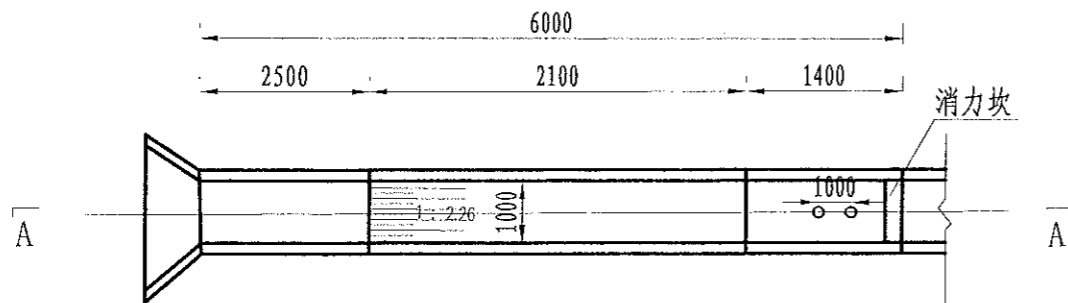
说明:

- 图中尺寸单位为mm, 高程单位为m;
- 混凝土等级: 涵洞、消力箱C25, 垫层C20;
- 钢筋保护层厚度为35mm;
- 钢筋搭接长度: 单面焊为10d, 双面焊为5d, 绑扎为30d, 钢筋最小锚固长度不得小于35d;
- C为II级钢筋, 孔口处钢筋截断并设弯钩。

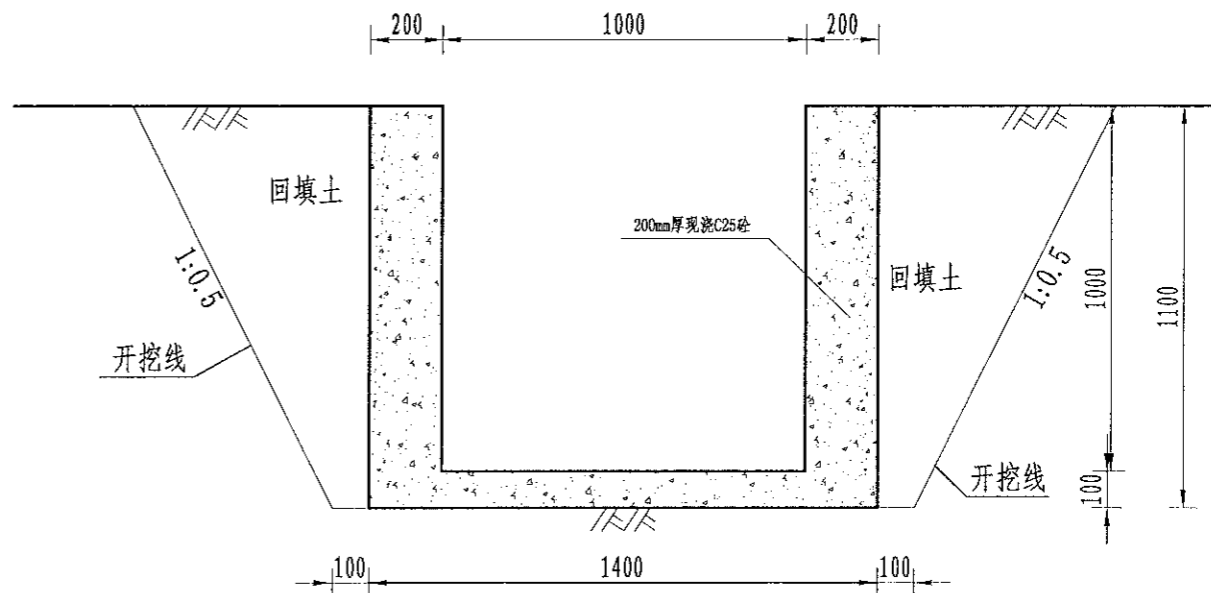
风景园林工程(乙级) 农业综合开发生态工程、普通林业工程、普通造林工程(乙级) 建筑材料(新型建筑材料工程)乙级 建筑行业(冶金矿山工程、金属冶炼工程)乙级 机械行业(物料搬运及仓储专业)乙级 建筑行业(城乡规划工程、城市燃气工程、城市热力工程、给水工程、采暖工程、通风工程、人防工程)乙级 市政行业(道路工程、桥梁工程、给排水工程、污水工程)乙级 地质工程(岩土工程、工程地质)乙级 矿业工程(黄金工程、白银工程、铜工程、铝工程、铅工程、锌工程、镍工程、钴工程、钼工程、铀工程、钍工程、其他金属工程)乙级 石油工程(石油工程、海洋工程)乙级 化工行业(石油炼制工程、化工工程、海洋化工工程)乙级 轻工行业(制糖工程、酒精工程、味精工程、造纸工程、其他轻工工程)乙级 纺织行业(纺织工程、染整工程)乙级 船舶工程(船舶工程)乙级 航空工程(航空工程)乙级 航天工程(航天工程)乙级 兵器工程(兵器工程)乙级 核工程(核工程)乙级 原子能工业(原子能工业)乙级 海洋工程(海洋工程)乙级 测绘工程(测绘工程)乙级 海洋工程(海洋工程)乙级 其他行业(其他行业)乙级

中水华创国际工程设计顾问有限公司 Zhongshuwa International Engineering Design Consultant Co., Ltd. 资质证书编号: A251136449	审定	崔延渊	项目负责	李卉	李卉	校对	孙宁	孙宁	建设单位	湘潭县农业发展服务中心	工程名称	湘潭市湘潭县排头乡南村高标准农田建设项目(二〇二三年, 投资创新)	图名	卧管整修配筋图			工程号	2023-02	图号	ST-04
	审核	崔延渊	专业负责	崔延渊	陈建玉	设计	陈建玉	陈建玉	子项名称		图别	水工		日期	2023.06					

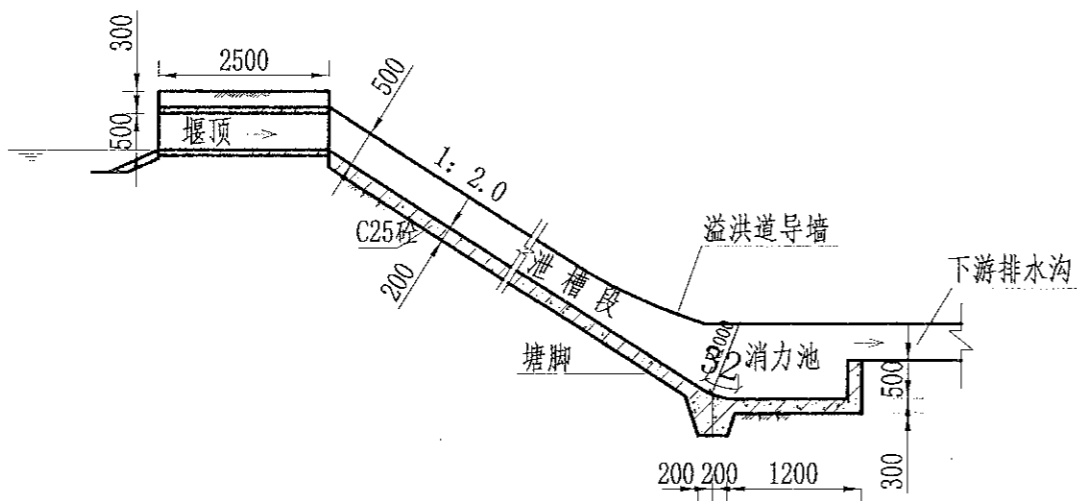
1、设计说明及附图，不在此处备注。
 2、设计说明及附图，不在设计说明及附图内备注。
 3、设计说明及附图，不在设计说明及附图内备注。
 4、设计说明及附图，不在设计说明及附图内备注。
 5、设计说明及附图，不在设计说明及附图内备注。



溢洪道平面布置图
 1:100



溢洪道平面布置图
 1:20



A-A剖面图
 1:100

说明:

- 1、图中尺寸单位为mm，高程单位为m；
- 2、溢洪道采用C25砼整修；
- 3、消力井地基承载力要求达到100KPa，如遇软基础，则采用C15毛石砼换填
- 4、未尽事宜按有关规定规划执行。

中水华创国际工程设计顾问有限公司
 Zhonghui Huachuang International Engineering Design Consultant Co., Ltd.
 建筑市政 资质证书编号: A261136449

审定	崔延洲	项目负责人	李卉	设计	陈建玉	建设	湘潭县农业发展服务中心
审核	崔延洲	专业负责	崔延洲	设计	陈建玉	单位	

湘潭县农业发展服务中心

工程名称 湘潭市湘潭县排头乡南村高标准农田建设项目(二〇二三年, 投资创新)
 子项名称

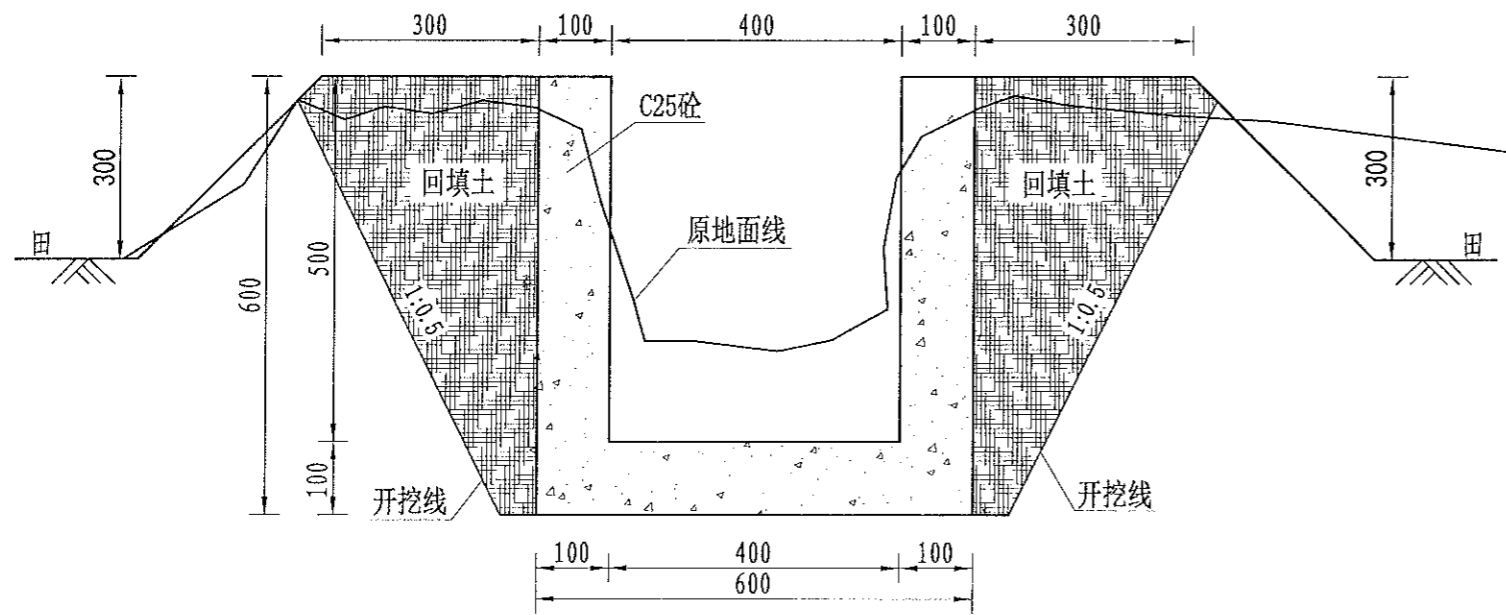
图名

溢洪道整修设计图

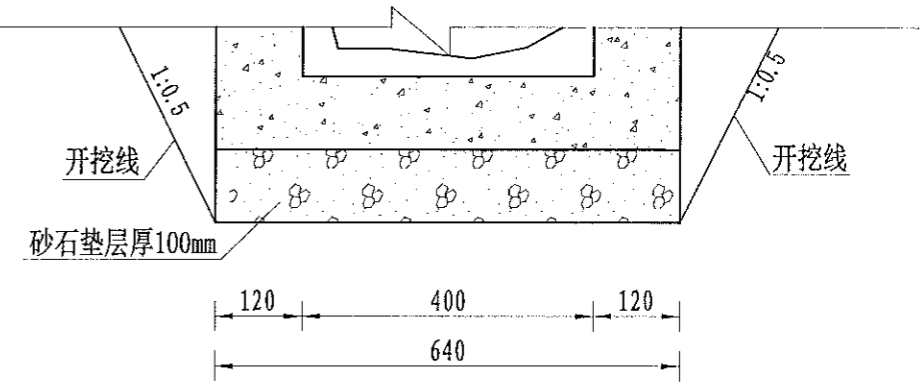
工程号	2023-02	图号	ST-05
图别	水工	日期	2023.06

灌溉渠道工程特性表

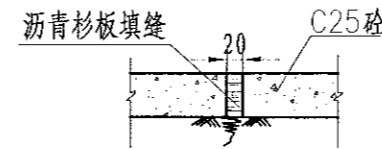
序号	建设地点	渠道名称	设计长度(m)	设计纵坡	断面形式	典型断面尺寸(m)	人行桥板数量(处)	备注
1	排头乡南下村	QG134	230	3/1000	矩形	0.4*0.5	2	



QG134灌渠(0+000-0+230)
0.4*0.5m灌渠横断面图 1:10



(0.4*0.5)m基础处理图
1:10



伸缩缝大样图
1:20

说明:

- 1、图中尺寸单位为mm,高程单位为m;
- 2、渠道每隔5m设置1道伸缩缝,缝内回填沥青杉板;
- 3、基础地基承载力不小于150KPa,施工过程中如基础达不到要求的可回填碎石并夯实;
- 4、渠道的纵断面坡降均根据现有的渠道坡降确定,局部予以调整;
- 5、附属建筑物的位置均根据当地村民要求布设,施工时再根据实际情况予以调整具体施工位置;
- 6、未尽事宜按有关规定规划执行。

序号	项目名称	单位	工程数量
	QG134 (0.4m*0.5m)	m	230
1	渠道部分	m	230
	渠道土方开挖	m ³	87.4
	土方回填	m ³	41.4
	砂石垫层	m ³	13.8
	C25砼底板	m ³	13.8
	C25砼渠道护坡(10cm)	m ³	23
	渠道模板制安及拆除	m ²	460
	伸缩缝	m ²	6.3
	DN200PVC排水管	m	23
	清淤	m ²	230
	渠底彩条布	m ²	138
2	分水口(0.4m)	处	5
3	人行桥(0.4m)	座	2
4	机耕桥(0.4m)	座	1

备注
1. 本项目施工过程中,不得出现质量问题。
2. 施工过程中,如遇特殊情况,应及时与设计单位沟通。
3. 施工过程中,如遇特殊情况,应及时与设计单位沟通。
4. 施工过程中,如遇特殊情况,应及时与设计单位沟通。
5. 施工过程中,如遇特殊情况,应及时与设计单位沟通。

中水华创国际工程设计顾问有限公司
湖南省湘潭县排头乡南下村高标准农田建设项目(二〇二三年,投融资创新)
湘潭县农业发展服务中心
排水市政 资质证书编号: A261136449

审定 崔延渊
审核 崔延渊

项目负责 李卉
专业负责 崔延渊

校对 孙宁
设计 陈建玉

建设单位 湘潭县农业发展服务中心
工程名称 湘潭县排头乡南下村高标准农田建设项目(二〇二三年,投融资创新)
子项名称 排头乡南下村投融资创新项目

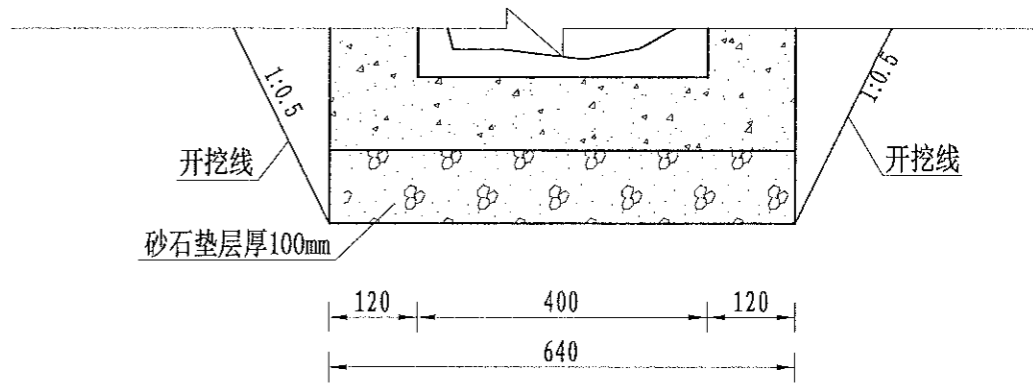
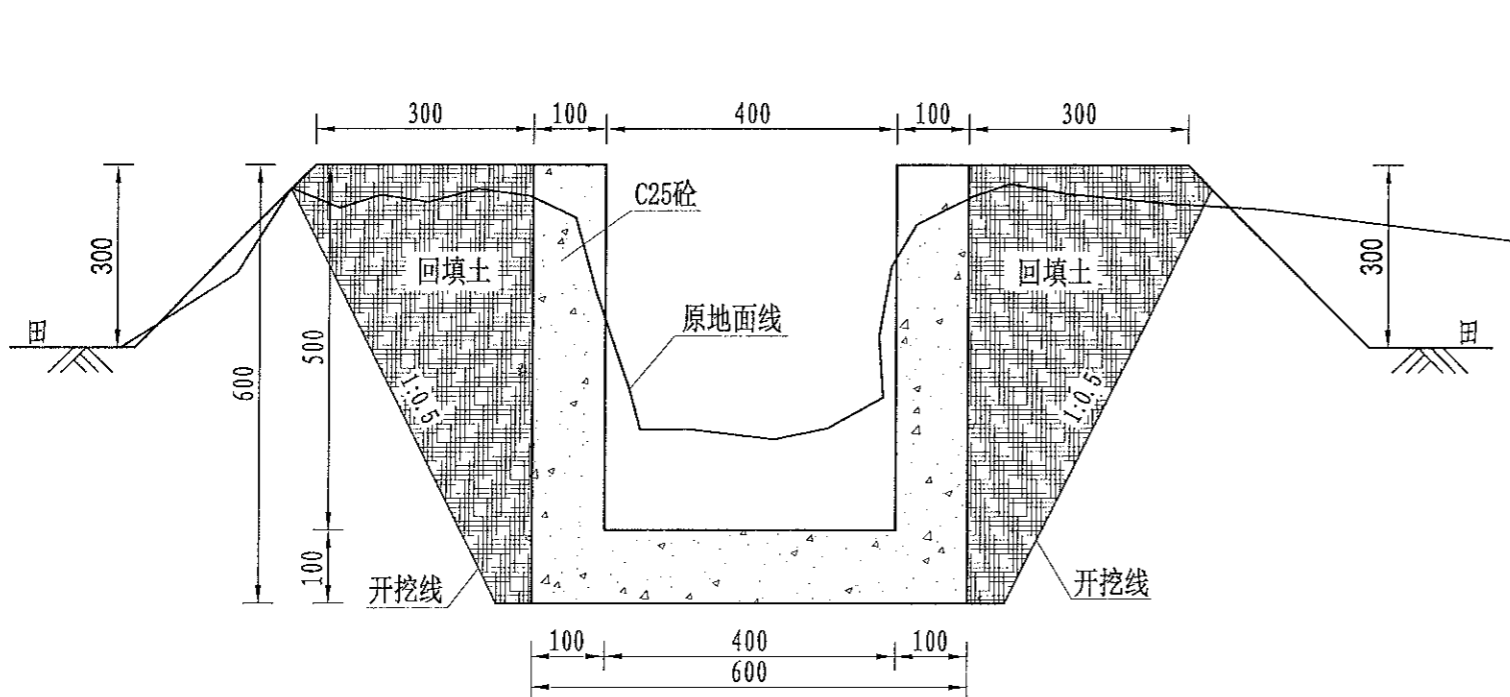
图名 排头乡南下村 QG134灌渠设计图
工程号 2023-02
图别 水工
图号 QG-01
日期 2023.06

图号 QG-01
日期 2023.06

工程号 2023-02
图别 水工
图号 QG-01
日期 2023.06

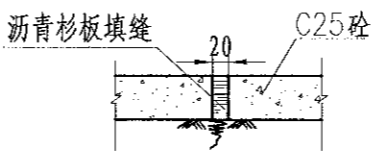
灌溉渠道工程特性表

序号	建设地点	渠道名称	设计长度(m)	设计纵坡	断面形式	典型断面尺寸(m)	人行桥板数量(处)	备注
2	排头乡南下村	QG135	340	3/1000	矩形	0.4*0.5	3	



(0.4*0.5)m基础处理图
1:10

QG135灌渠 (0+000-0+340)
0.4*0.5m灌渠横断面图 1:10



伸缩缝大样图
1:20

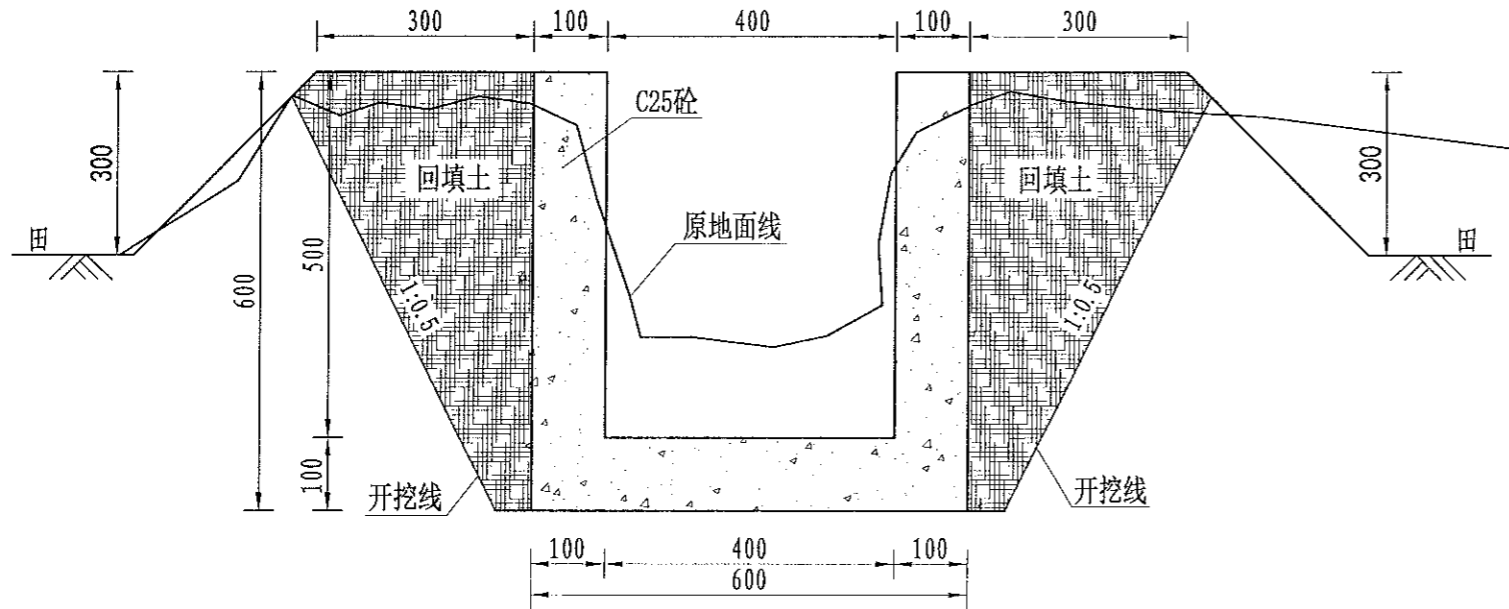
- 说明:
- 1、图中尺寸单位为mm, 高程单位为m;
 - 2、渠道每隔5m设置1道伸缩缝, 缝内回填沥青杉板;
 - 3、基础地基承载力不小于150KPa, 施工过程中如基础达不到要求的可回填碎石并夯实;
 - 4、渠道的纵断面坡降均根据现有的渠道坡降确定, 局部予以调整;
 - 5、附属建筑物的位置均根据当地村民要求布设, 施工时再根据实际情况予以调整具体施工位置;
 - 6、未尽事宜按有关规定规划执行。

序号	项目名称	单位	工程数量
	QG135 (0.4m*0.5m)	m	340
1	渠道部分	m	340
	渠道土方开挖	m ³	129.2
	土方回填	m ³	61.2
	砂石垫层	m ³	20.4
	C25砼底板	m ²	20.4
	C25砼渠道护坡 (10cm)	m ³	34
	渠道模板制安及拆除	m ²	680
	伸缩缝	m ²	9.38
	DN200PVC排水管	m	34
	清表	m ²	340
	渠底彩条布	m ²	204
2	分水口 (0.4m)	处	7
3	人行桥 (0.4m)	座	3
4	机耕桥 (0.4m)	座	2

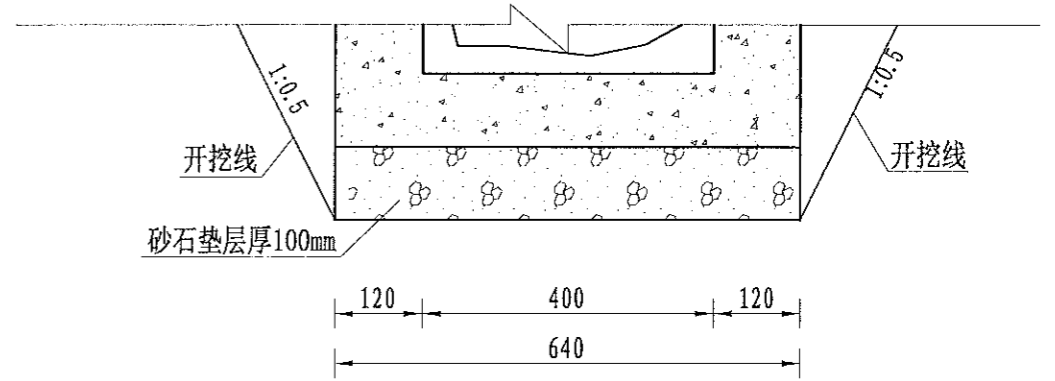
1. 本设计图样仅供参考, 不作为法律依据。
 2. 设计图样中所有尺寸, 均以设计图样为准。
 3. 设计图样中所有材料, 均应符合国家现行标准。
 4. 设计图样中所有材料, 均应符合国家现行标准。
 5. 设计图样中所有材料, 均应符合国家现行标准。

灌溉渠道工程特性表

序号	建设地点	渠道名称	设计长度(m)	设计纵坡	断面形式	典型断面尺寸(m)	人行桥板数量(处)	备注
3	排头乡南下村	QG136	400	3/1000	矩形	0.4*0.5	4	



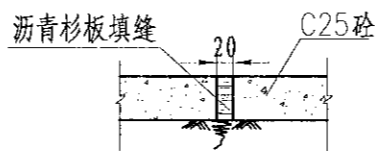
QG136灌渠 (0+000-0+400)
0.4*0.5m灌渠横断面图 1:10



(0.4*0.5)m基础处理图

1:10

序号	项目名称	单位	工程数量
	QG136 (0.4m*0.5m)	m	400
1	渠道部分	m	400
	渠道土方开挖	m³	152
	上方回填	m³	72
	砂石垫层	m³	24
	C25砼底板	m³	24
	C25砼渠道护坡 (10cm)	m³	40
	渠道模板制安及拆除	m²	800
	伸缩缝	m²	11.06
	DN200PVC排水管	m	40
	清淤	m²	400
	渠底彩条布	m²	240
2	分水口 (0.4m)	处	8
3	人行桥 (0.4m)	座	4
4	机耕桥 (0.4m)	座	2



伸缩缝大样图

1:20

说明:

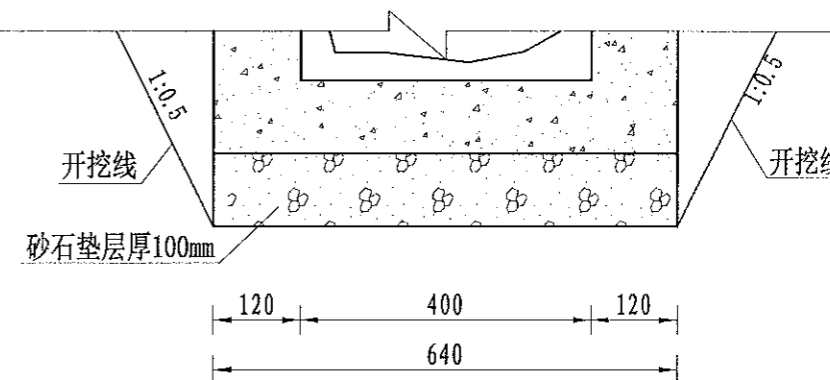
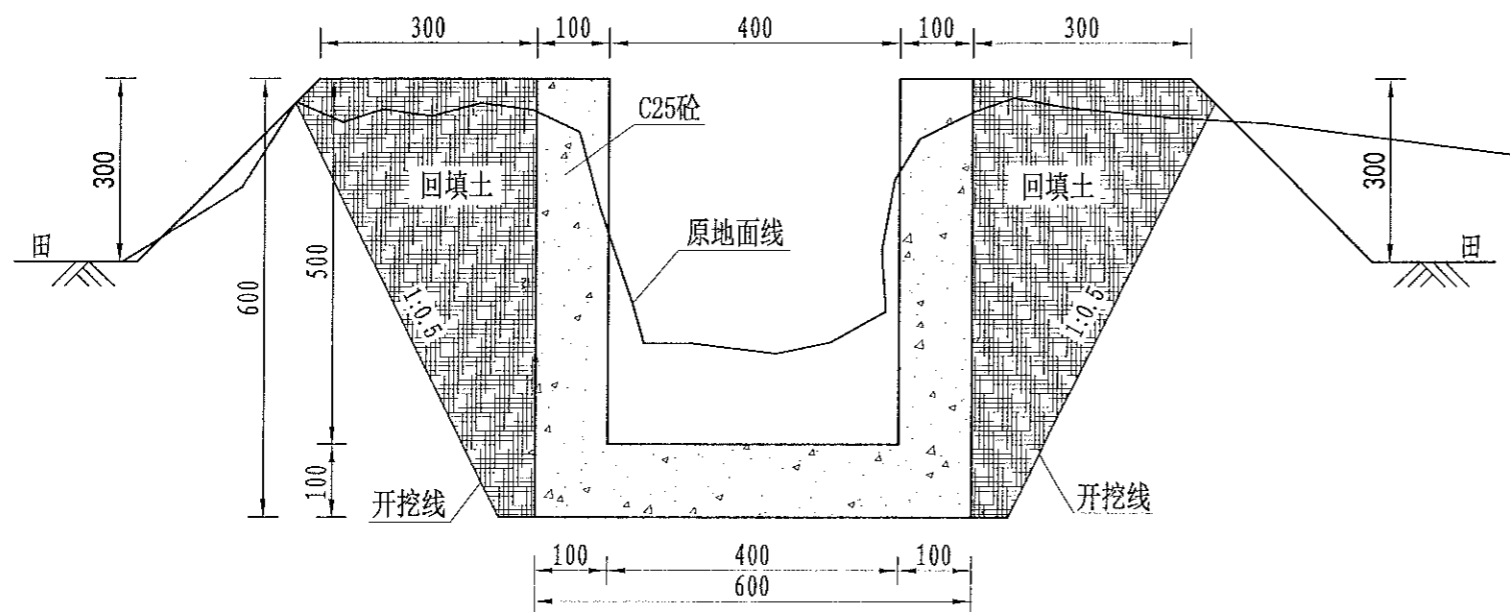
- 图中尺寸单位为mm, 高程单位为m;
- 渠道每隔5m设置1道伸缩缝, 缝内回填沥青杉板;
- 基础地基承载力不小于150KPa, 施工过程中如基础达不到要求的可回填碎石并夯实;
- 渠道的纵断面坡降均根据现有的渠道坡降确定, 局部予以调整;
- 附属建筑物的位置均根据当地村民要求布设, 施工时再根据实际情况予以调整具体施工位置;
- 未尽事宜按有关规定规划执行。

1. 本设计图仅供参考, 不作为施工依据。
2. 施工过程中如有变更, 须经设计单位同意。
3. 本设计图仅供参考, 不作为施工依据。
4. 施工过程中如有变更, 须经设计单位同意。
5. 本设计图仅供参考, 不作为施工依据。
6. 施工过程中如有变更, 须经设计单位同意。

中中华国际工程设计有限公司 北京市政 资质证书编号: A261136449	审定	崔延洲	项目负责人	李卉	李卉	校对	孙宁	孙宁	建设单位 湘潭县农业发展服务中心	工程名称	湘潭县排头乡南下村高标准农田建设项目 (二〇二三年, 投融资创新)	图名 排头乡南下村 QG136灌渠设计图	工程号	2023-02	图号 QG-03
	审核	崔延洲	专业负责	崔延洲	崔延洲	设计	陈建玉	陈建玉		子项名称	排头乡南下村投融资创新项目		图别	水工	

灌溉渠道工程特性表

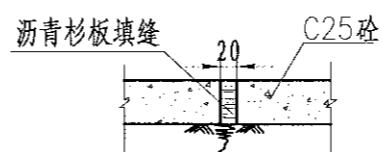
序号	建设地点	渠道名称	设计长度(m)	设计纵坡	断面形式	典型断面尺寸(m)	人行桥板数量(处)	备注
4	排头乡南下村	QG137	315	3/1000	矩形	0.4*0.5	3	



(0.4*0.5)m基础处理图

1:10

QG137灌渠 (0+000-0+315)
0.4*0.5m灌渠横断面图 1:10



伸缩缝大样图

1:20

说明:

- 图中尺寸单位为mm, 高程单位为m;
- 渠道每隔5m设置1道伸缩缝, 缝内回填沥青杉板;
- 基础地基承载力不小于150KPa, 施工过程中如基础达不到要求的可回填碎石并夯实;
- 渠道的纵断面坡降均根据现有的渠道坡降确定, 局部予以调整;
- 附属建筑物的位置均根据当地村民要求布设, 施工时再根据实际情况予以调整具体施工位置;
- 未尽事宜按有关规定规划执行。

序号	项目名称	单位	工程数量
	QG137 (0.4m*0.5m)	m	315
1	渠道部分	m	315
	渠道土方开挖	m³	119.7
	土方回填	m³	56.7
	砂石垫层	m³	18.9
	C25砼底板	m³	18.9
	C25砼渠道护坡 (10cm)	m³	31.5
	渠道模板制安及拆除	m²	630
	伸缩缝	m²	8.68
	DN200PVC排水管	m	31.5
	清表	m²	315
	渠底彩条布	m²	189
2	分水口 (0.4m)	处	6
3	人行桥 (0.4m)	座	3
4	机耕桥 (0.4m)	座	2

中水华创国际工程设计顾问有限公司
审定 崔延渊
审核 崔延渊

项目负责 李卉
专业负责 崔延渊

校对 孙宁
设计 陈建玉

建设 湘潭县农业发展服务中心
子项名称 排头乡南下村投融资创新项目

工程名称 湘潭县湘潭县排头乡南下村高标准农田建设项目 (二〇二三年, 投融资创新)

图名 排头乡南下村 QG137灌渠设计图

工程号 2023-02
图别 水工

图号 QG-04
日期 2023.06

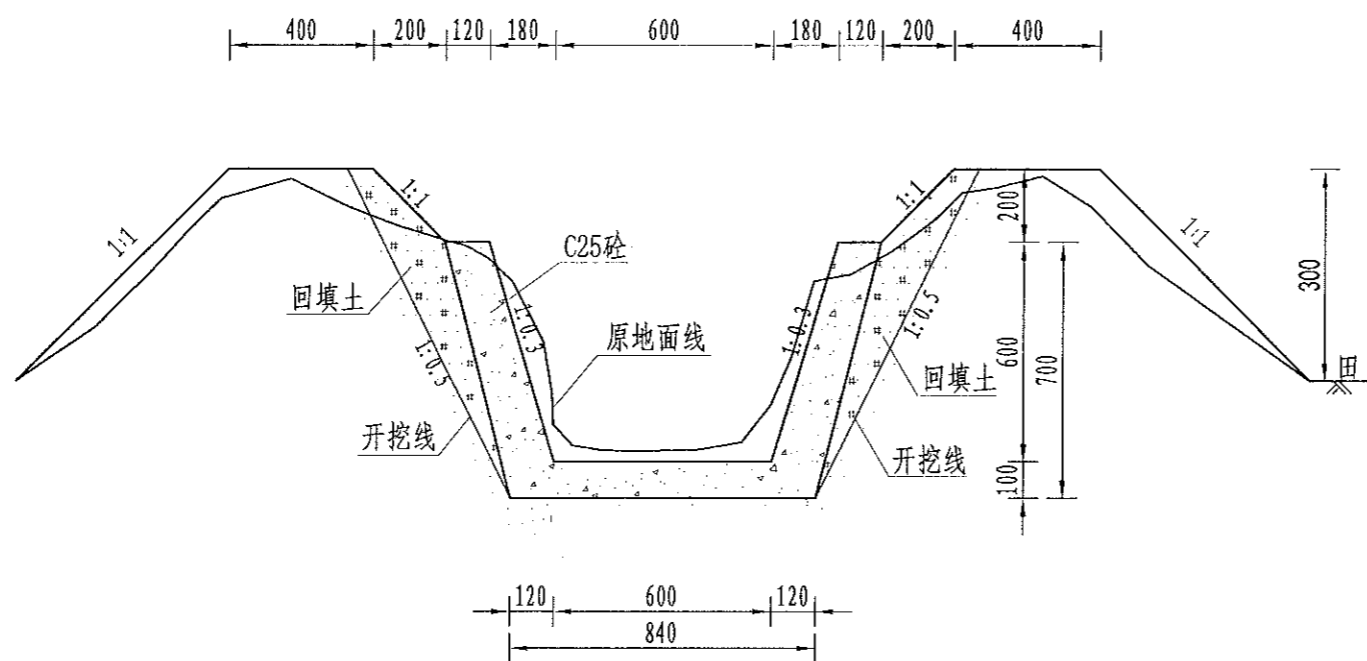
图号 QG-04
日期 2023.06

1. 本设计文件仅供参考, 不作为施工依据。
2. 施工过程中如遇地质条件变化, 应及时与设计单位联系。
3. 本设计文件仅供本次工程使用, 不得用于其他工程。
4. 本设计文件解释权归设计单位所有。
5. 本设计文件未尽事宜, 按国家现行标准执行。

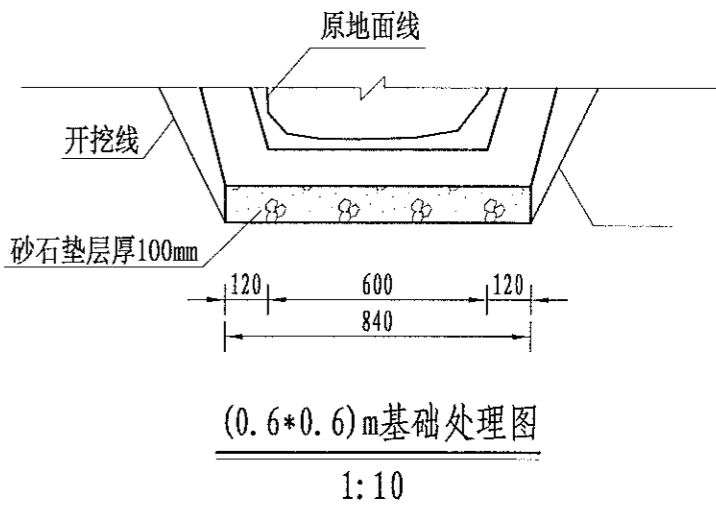
风景园林工程乙级 农业行业 (农业综合开发生态工程、营林工程) 乙级 建筑行业 (新型建筑材料工程) 乙级 冶金行业 (冶金矿山工程、金属冶炼工程) 乙级 机械行业 (物料搬运及仓储专业) 乙级
建筑行业 (建筑工程) 乙级 市政行业 (给水工程、排水工程、桥梁工程、隧道工程、热力工程、环卫工程、城市燃气工程) 乙级 公路行业 (公路专业) 乙级 商物粮行业 (成品粮储运工程) 乙级

灌溉渠道工程特性表

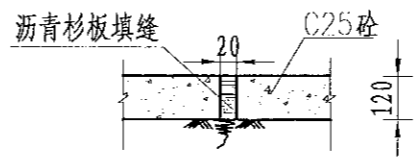
序号	建设地点	渠道名称	设计长度(m)	设计纵坡	断面形式	典型断面尺寸(m)	人行桥板数量(处)	备注
1	排头乡南下村	QG139	300	1/800	梯形	0.6×0.6	3	



QG139灌渠 (0+000-0+300)
0.6*0.6m灌渠横断面图 1:20



(0.6*0.6)m基础处理图
1:10



伸缩缝大样图
1:20

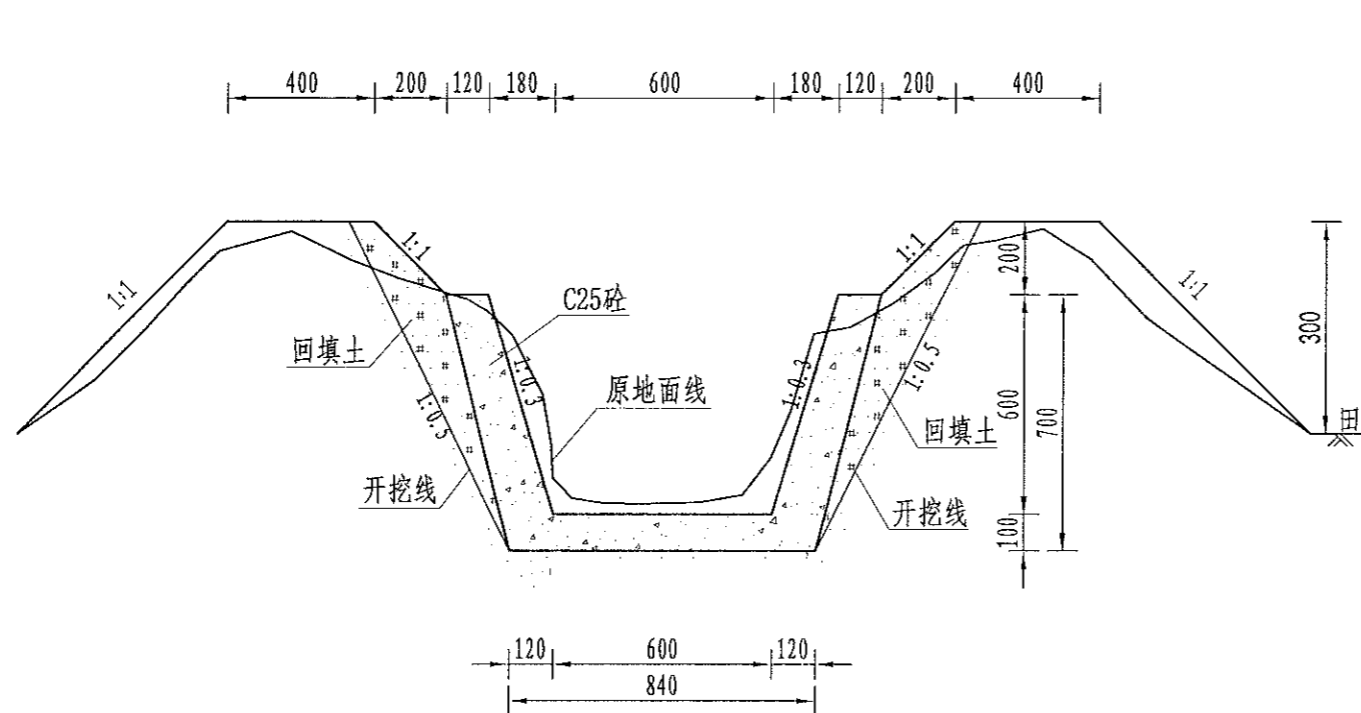
- 说明:
- 1、图中尺寸单位为mm, 高程单位为m;
 - 2、渠道每隔5m设置1道伸缩缝, 缝内回填沥青杉板;
 - 3、基础地基承载力不小于150KPa, 施工过程中如基础达不到要求的可回填碎石并夯实;
 - 4、渠道的纵断面坡降均根据现有的渠道坡降确定, 局部予以调整;
 - 5、附属建筑物的位置均根据当地村民要求布设, 施工时再根据实际情况予以调整具体施工位置;
 - 6、未尽事宜按有关规定规划执行。

序号	项目名称	单位	工程数量
	QG139 (0.6m×0.6m)	m	300
1	渠道部分	m	300
	渠道土方开挖	m ³	242.4
	土方回填	m ³	189
	砂石垫层	m ³	25.2
	C25砼底板	m ³	25.2
	C25砼渠道护坡 (12cm)	m ³	45.36
	渠道模板制安及拆除	m ²	378
	伸缩缝	m ²	13.8768
	DN200PVC排水管	m	30
	清淤	m ²	300
	渠底彩条布	m ²	252
2	分水口 (0.6m)	处	6
3	人行桥 (0.6m)	座	3
4	机耕桥 (0.6m)	座	2

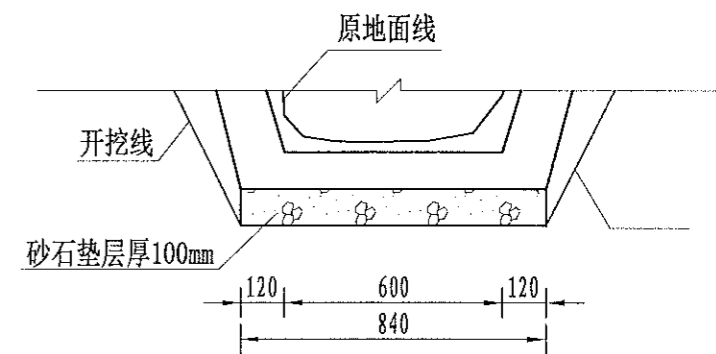
1. 本设计工程已按国家、行业现行标准、规范和规程进行设计, 设计文件符合国家、行业现行标准、规范和规程的要求。
 2. 设计文件符合国家、行业现行标准、规范和规程的要求, 设计文件符合国家、行业现行标准、规范和规程的要求。
 3. 设计文件符合国家、行业现行标准、规范和规程的要求, 设计文件符合国家、行业现行标准、规范和规程的要求。
 4. 设计文件符合国家、行业现行标准、规范和规程的要求, 设计文件符合国家、行业现行标准、规范和规程的要求。
 5. 设计文件符合国家、行业现行标准、规范和规程的要求, 设计文件符合国家、行业现行标准、规范和规程的要求。

灌溉渠道工程特性表

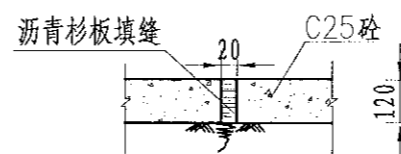
序号	建设地点	渠道名称	设计长度(m)	设计纵坡	断面形式	典型断面尺寸(m)	人行桥板数量(处)	备注
2	排头乡南下村	QG140	350	1/800	梯形	0.6×0.6	4	



QG140灌渠(0+000-0+350)
0.6*0.6m灌渠横断面图 1:20



(0.6*0.6)m基础处理图
1:10



伸缩缝大样图
1:20

说明:

- 1、图中尺寸单位为mm, 高程单位为m;
- 2、渠道每隔5m设置1道伸缩缝, 缝内回填沥青杉板;
- 3、基础地基承载力不小于150KPa, 施工过程中如基础达不到要求的可回填碎石并夯实;
- 4、渠道的纵断面坡降均根据现有的渠道坡降确定, 局部予以调整;
- 5、附属建筑物的位置均根据当地村民要求布设, 施工时再根据实际情况予以调整具体施工位置;
- 6、未尽事宜按有关规定规划执行。

序号	项目名称	单位	工程数量
	QG140 (0.6m*0.6m)	m	350
1	渠道部分	m	350
	渠道上方开挖	m³	282.8
	土方回填	m³	220.5
	砂石垫层	m³	29.4
	C25砼底板	m³	29.4
	C25砼渠道护坡(12cm)	m³	52.92
	渠道模板制安及拆除	m²	441
	伸缩缝	m²	16.2288
	DN200PVC排水管	m	35
	清表	m²	350
	渠底彩条布	m²	294
2	分水口(0.6m)	处	7
3	人行桥(0.6m)	座	4
4	机耕桥(0.6m)	座	2

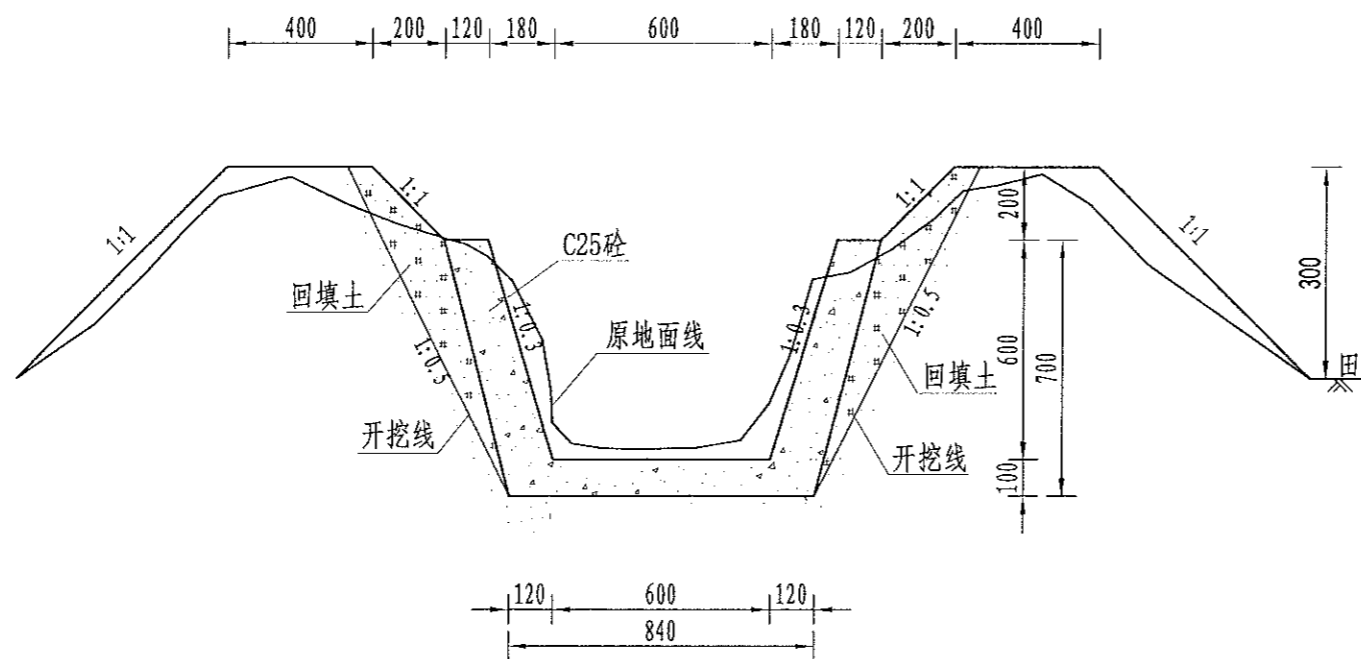
1、本设计工程为灌溉工程, 设计年限按50年考虑, 设计标准按《灌溉与排水工程设计规范》(GB50288-2018)执行。
 2、渠道衬砌材料采用C25混凝土, 衬砌厚度按《灌溉与排水工程设计规范》(GB50288-2018)执行。
 3、渠道衬砌材料采用C25混凝土, 衬砌厚度按《灌溉与排水工程设计规范》(GB50288-2018)执行。
 4、渠道衬砌材料采用C25混凝土, 衬砌厚度按《灌溉与排水工程设计规范》(GB50288-2018)执行。
 5、渠道衬砌材料采用C25混凝土, 衬砌厚度按《灌溉与排水工程设计规范》(GB50288-2018)执行。
 6、渠道衬砌材料采用C25混凝土, 衬砌厚度按《灌溉与排水工程设计规范》(GB50288-2018)执行。
 7、渠道衬砌材料采用C25混凝土, 衬砌厚度按《灌溉与排水工程设计规范》(GB50288-2018)执行。
 8、渠道衬砌材料采用C25混凝土, 衬砌厚度按《灌溉与排水工程设计规范》(GB50288-2018)执行。
 9、渠道衬砌材料采用C25混凝土, 衬砌厚度按《灌溉与排水工程设计规范》(GB50288-2018)执行。
 10、渠道衬砌材料采用C25混凝土, 衬砌厚度按《灌溉与排水工程设计规范》(GB50288-2018)执行。

风景园林工程(景观工程)乙级
 城乡规划(城乡规划)乙级
 建筑(建筑)乙级
 市政(市政)乙级
 农业(农业)乙级
 水利(水利)乙级
 交通(交通)乙级
 能源(能源)乙级
 机械(机械)乙级
 轻工(轻工)乙级
 纺织(纺织)乙级
 食品(食品)乙级
 医药(医药)乙级
 环保(环保)乙级
 其他(其他)乙级

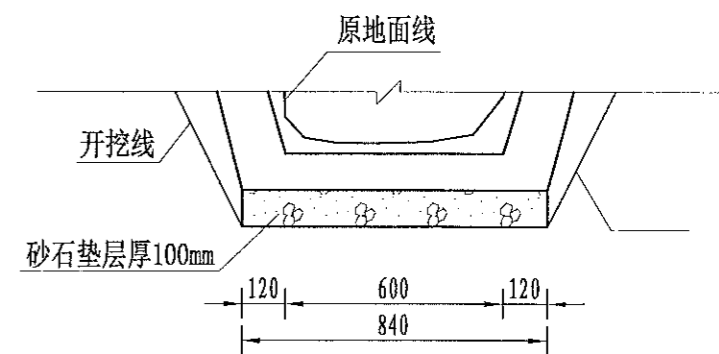
	审定 崔延洲 审核 崔延洲	项目负责人 李卉 专业负责人 崔延洲	校对 孙宁 设计 陈建玉	建设 单位	湘潭县农业发展服务中心	工程名称 湘潭市湘潭县排头乡南下村高标准农田建设项目(二〇二三年, 投融资创新) 子项名称 排头乡南下村投融资创新项目	图名	排头乡南下村 QG140灌渠设计图	工程号	2023-02	图号	QG-07	图别	水工	日期	2023.06
	中水华创国际工程设计顾问有限公司 220000001.00000000 International Engineering Design Consultant Co., Ltd. 建筑市政 资质证书编号: A261136449															

灌溉渠道工程特性表

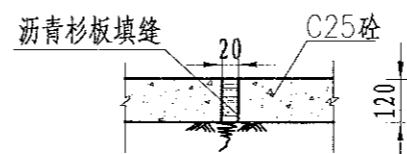
序号	建设地点	渠道名称	设计长度(m)	设计纵坡	断面形式	典型断面尺寸(m)	人行桥板数量(处)	备注
3	排头乡南下村	QG141	540	1/800	梯形	0.6×0.6	6	



QG141灌渠 (0+000-0+540)
0.6*0.6m灌渠横断面图 1:20



(0.6*0.6)m基础处理图
1:10



伸缩缝大样图
1:20


说明:

- 图中尺寸单位为mm, 高程单位为m;
- 渠道每隔5m设置1道伸缩缝, 缝内回填沥青杉板;
- 基础地基承载力不小于150KPa, 施工过程中如基础达不到要求的可回填碎石并夯实;
- 渠道的纵断面坡降均根据现有的渠道坡降确定, 局部予以调整;
- 附属建筑物的位置均根据当地村民要求布设, 施工时再根据实际情况予以调整具体施工位置;
- 未尽事宜按有关规定规划执行。

序号	项目名称	单位	工程数量
	QG141 (0.6m*0.6m)	m	540
1	渠道部分	m	540
	渠道土方开挖	m³	436.32
	土方回填	m³	340.2
	砂石垫层	m³	45.36
	C25砼底板	m³	45.36
	C25砼渠道护坡 (12cm)	m³	81.648
	渠道模板制安及拆除	m²	680.4
	伸缩缝	m²	25.1664
	DN200PVC排水管	m	54
	清表	m²	540
	渠底彩条布	m²	453.6
2	分水口 (0.6m)	处	9
3	人行桥 (0.6m)	座	6
4	机耕桥 (0.6m)	座	3

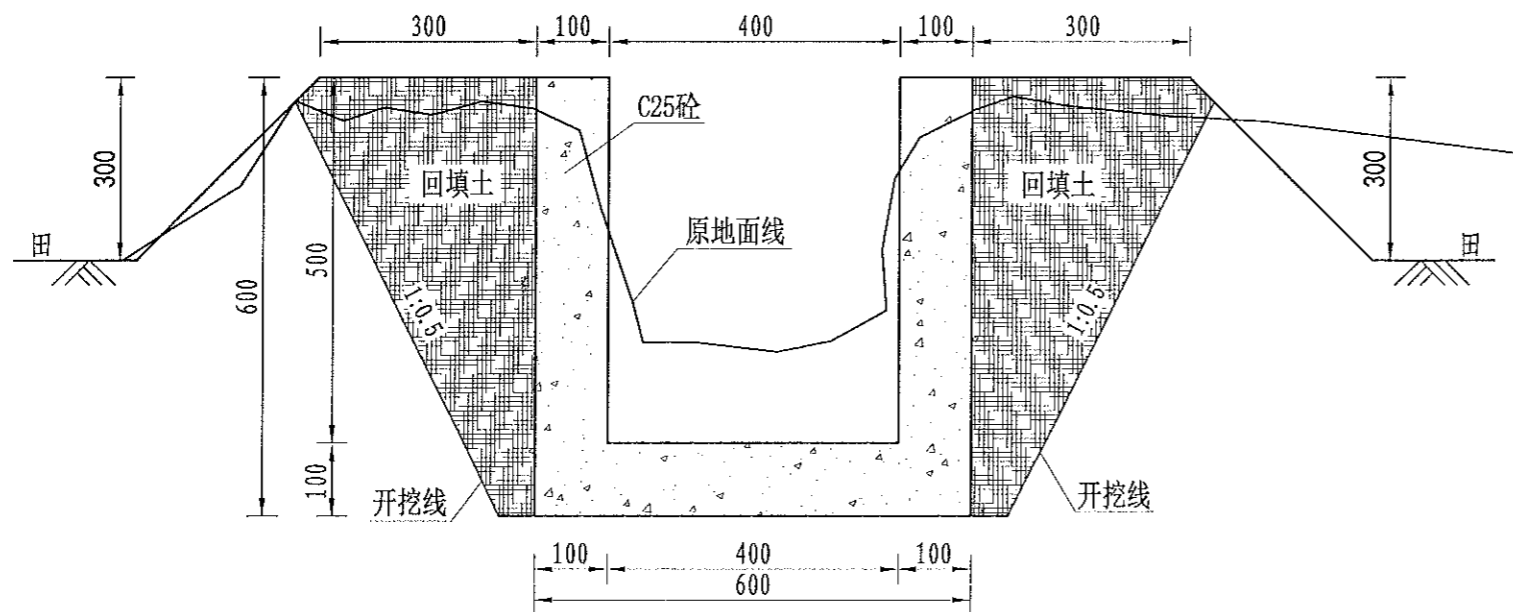
1. 设计工程地质勘察, 不取费;
2. 设计工程地质勘察, 不取费;
3. 设计工程地质勘察, 不取费;
4. 设计工程地质勘察, 不取费;
5. 设计工程地质勘察, 不取费;

风景园林工程乙级
农林行业 (农业综合开发生态工程、营林工程) 乙级
建筑行业 (建筑工程) 乙级
市政行业 (给水工程、排水工程、桥梁工程、热力工程、燃气工程、环卫工程、城市照明工程) 乙级
城乡规划行业 (城乡规划) 乙级
地质工程 (岩土工程) 乙级
冶金行业 (冶金矿山工程、金属冶炼工程) 乙级
机械行业 (机械设计及制造) 乙级
轻工行业 (轻工工程) 乙级
纺织行业 (纺织工程) 乙级
医药行业 (医药工程) 乙级
石化行业 (石化工程) 乙级
电力行业 (电力工程) 乙级
水利行业 (水利工程) 乙级
通信行业 (通信工程) 乙级
交通运输行业 (公路行业) 乙级
城市轨道交通行业 (城市轨道交通工程) 乙级
民航行业 (民航工程) 乙级
航空行业 (航空工程) 乙级
航天行业 (航天工程) 乙级
核工业行业 (核工业工程) 乙级
其他行业 (其他工程) 乙级

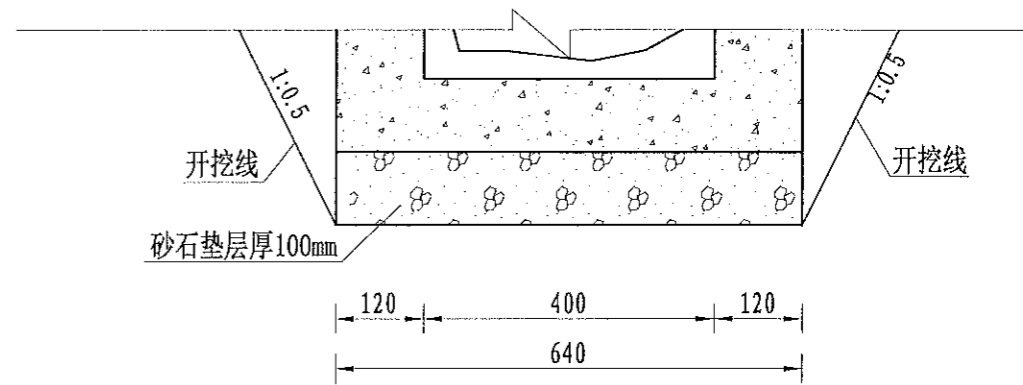
 中水华创国际工程设计顾问有限公司 2009-2010 2010-2011 International Engineering Design Consultant Co., Ltd. 建筑市政 资质证书编号: A261136449	审定	崔延洲	项目负责人	李卉	李新	校对	孙宁	孙宇	建设单位 湘潭县农业发展服务中心	工程名称	湘潭市湘潭县排头乡南下村高标准农田建设项目 (二〇二三年, 投融资创新)			图名	排头乡南下村 QG141灌渠设计图			工程号	2023-02	图号	QG-08
	审核	崔延洲	专业负责	崔延洲	设计	陈建玉	陈建玉	子项名称		排头乡南下村投融资创新项目			图别	水工	日期	2023.06					

灌溉渠道工程特性表

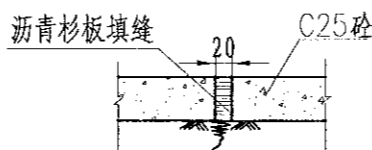
序号	建设地点	渠道名称	设计长度(m)	设计纵坡	断面形式	典型断面尺寸(m)	人行桥板数量(处)	备注
4	排头乡南下村	QG142	1000	3/1000	矩形	0.4*0.5	10	



QG142灌渠 (0+000-0+1000)
0.4*0.5m灌渠横断面图 1:10



(0.4*0.5)m基础处理图
1:10



伸缩缝大样图
1:20

说明:

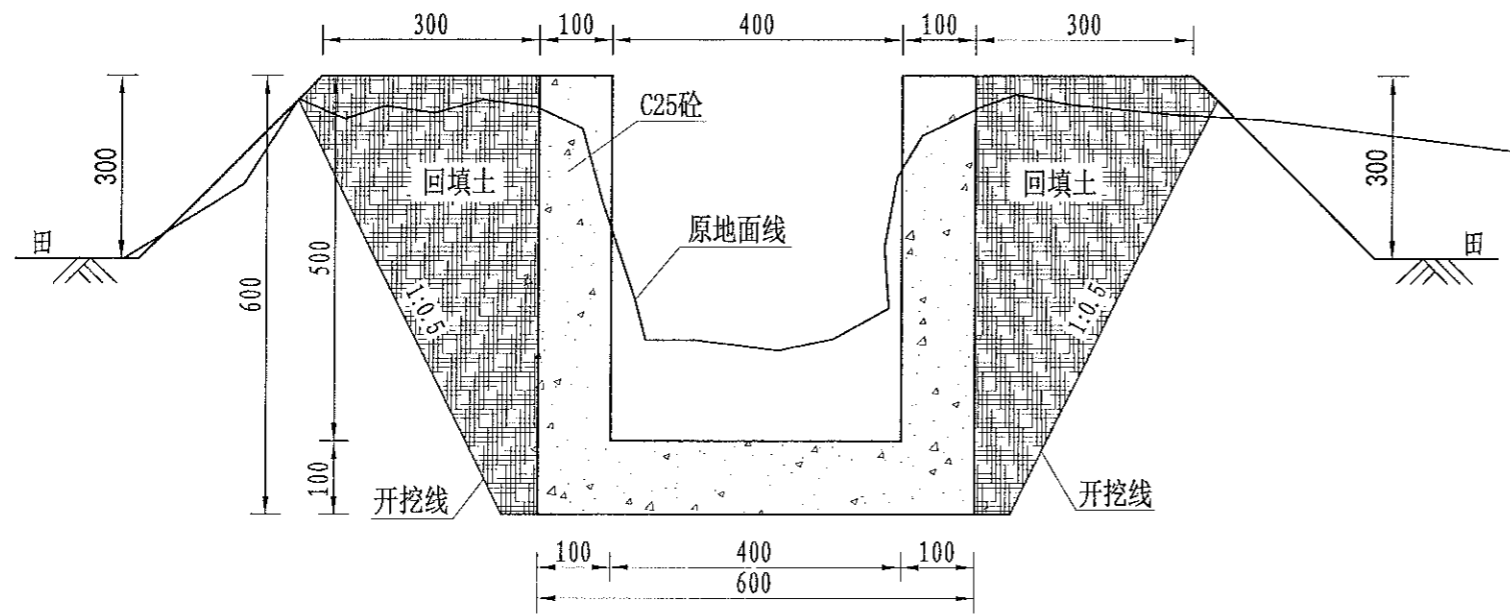
- 1、图中尺寸单位为mm, 高程单位为m;
- 2、渠道每隔5m设置1道伸缩缝, 缝内回填沥青杉板;
- 3、基础地基承载力不小于150KPa, 施工过程中如基础达不到要求的可回填碎石并夯实;
- 4、渠道的纵断面坡降均根据现有的渠道坡降确定, 局部予以调整;
- 5、附属建筑物的位置均根据当地村民要求布设, 施工时再根据实际情况予以调整具体施工位置;
- 6、未尽事宜按有关规定规划执行。

序号	项目名称	单位	工程数量
	QG142 (0.4m*0.5m)	m	1000
1	渠道部分	m	1000
	渠道土方开挖	m³	380
	土方回填	m³	180
	砂石垫层	m³	60
	C25砼底板	m³	60
	C25砼渠道护坡 (10cm)	m³	100
	渠道模板制安及拆除	m²	2000
	伸缩缝	m²	27.86
	DN200PVC排水管	m	100
	清表	m²	1000
	渠底彩条布	m²	600
2	分水口 (0.4m)	处	20
2.9.3	人行桥 (0.4m)	座	10
2.9.4	机耕桥 (0.4m)	座	5

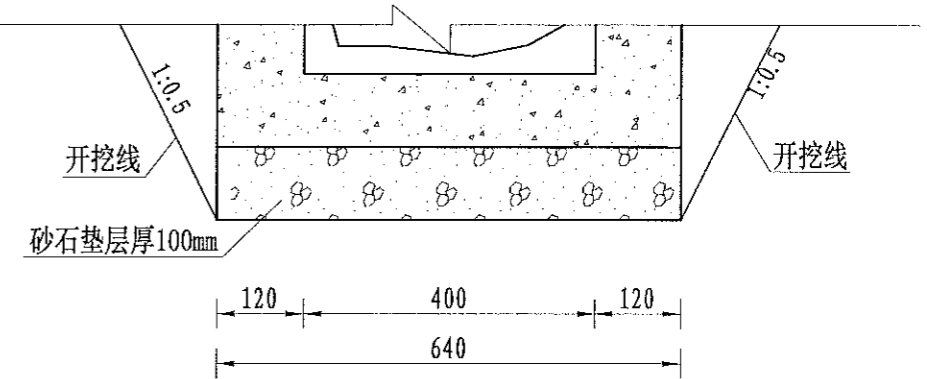
1、本设计工程内容, 不取费。 2、本设计工程内容, 不取费。 3、本设计工程内容, 不取费。 4、本设计工程内容, 不取费。 5、本设计工程内容, 不取费。 6、本设计工程内容, 不取费。 7、本设计工程内容, 不取费。 8、本设计工程内容, 不取费。 9、本设计工程内容, 不取费。 10、本设计工程内容, 不取费。 11、本设计工程内容, 不取费。 12、本设计工程内容, 不取费。 13、本设计工程内容, 不取费。 14、本设计工程内容, 不取费。 15、本设计工程内容, 不取费。 16、本设计工程内容, 不取费。 17、本设计工程内容, 不取费。 18、本设计工程内容, 不取费。 19、本设计工程内容, 不取费。 20、本设计工程内容, 不取费。 21、本设计工程内容, 不取费。 22、本设计工程内容, 不取费。 23、本设计工程内容, 不取费。 24、本设计工程内容, 不取费。 25、本设计工程内容, 不取费。 26、本设计工程内容, 不取费。 27、本设计工程内容, 不取费。 28、本设计工程内容, 不取费。 29、本设计工程内容, 不取费。 30、本设计工程内容, 不取费。 31、本设计工程内容, 不取费。 32、本设计工程内容, 不取费。 33、本设计工程内容, 不取费。 34、本设计工程内容, 不取费。 35、本设计工程内容, 不取费。 36、本设计工程内容, 不取费。 37、本设计工程内容, 不取费。 38、本设计工程内容, 不取费。 39、本设计工程内容, 不取费。 40、本设计工程内容, 不取费。 41、本设计工程内容, 不取费。 42、本设计工程内容, 不取费。 43、本设计工程内容, 不取费。 44、本设计工程内容, 不取费。 45、本设计工程内容, 不取费。 46、本设计工程内容, 不取费。 47、本设计工程内容, 不取费。 48、本设计工程内容, 不取费。 49、本设计工程内容, 不取费。 50、本设计工程内容, 不取费。 51、本设计工程内容, 不取费。 52、本设计工程内容, 不取费。 53、本设计工程内容, 不取费。 54、本设计工程内容, 不取费。 55、本设计工程内容, 不取费。 56、本设计工程内容, 不取费。 57、本设计工程内容, 不取费。 58、本设计工程内容, 不取费。 59、本设计工程内容, 不取费。 60、本设计工程内容, 不取费。 61、本设计工程内容, 不取费。 62、本设计工程内容, 不取费。 63、本设计工程内容, 不取费。 64、本设计工程内容, 不取费。 65、本设计工程内容, 不取费。 66、本设计工程内容, 不取费。 67、本设计工程内容, 不取费。 68、本设计工程内容, 不取费。 69、本设计工程内容, 不取费。 70、本设计工程内容, 不取费。 71、本设计工程内容, 不取费。 72、本设计工程内容, 不取费。 73、本设计工程内容, 不取费。 74、本设计工程内容, 不取费。 75、本设计工程内容, 不取费。 76、本设计工程内容, 不取费。 77、本设计工程内容, 不取费。 78、本设计工程内容, 不取费。 79、本设计工程内容, 不取费。 80、本设计工程内容, 不取费。 81、本设计工程内容, 不取费。 82、本设计工程内容, 不取费。 83、本设计工程内容, 不取费。 84、本设计工程内容, 不取费。 85、本设计工程内容, 不取费。 86、本设计工程内容, 不取费。 87、本设计工程内容, 不取费。 88、本设计工程内容, 不取费。 89、本设计工程内容, 不取费。 90、本设计工程内容, 不取费。 91、本设计工程内容, 不取费。 92、本设计工程内容, 不取费。 93、本设计工程内容, 不取费。 94、本设计工程内容, 不取费。 95、本设计工程内容, 不取费。 96、本设计工程内容, 不取费。 97、本设计工程内容, 不取费。 98、本设计工程内容, 不取费。 99、本设计工程内容, 不取费。 100、本设计工程内容, 不取费。

灌溉渠道工程特性表

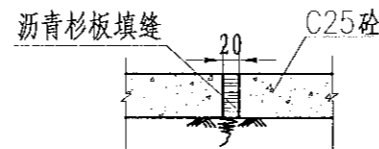
序号	建设地点	渠道名称	设计长度(m)	设计纵坡	断面形式	典型断面尺寸(m)	人行桥板数量(处)	备注
5	排头乡南下村	QG143	120	3/1000	矩形	0.4*0.5	1	



QG143灌渠 (0+000-0+120)
0.4*0.5m灌渠横断面图 1:10



(0.4*0.5)m基础处理图
1:10



伸缩缝大样图
1:20

说明:

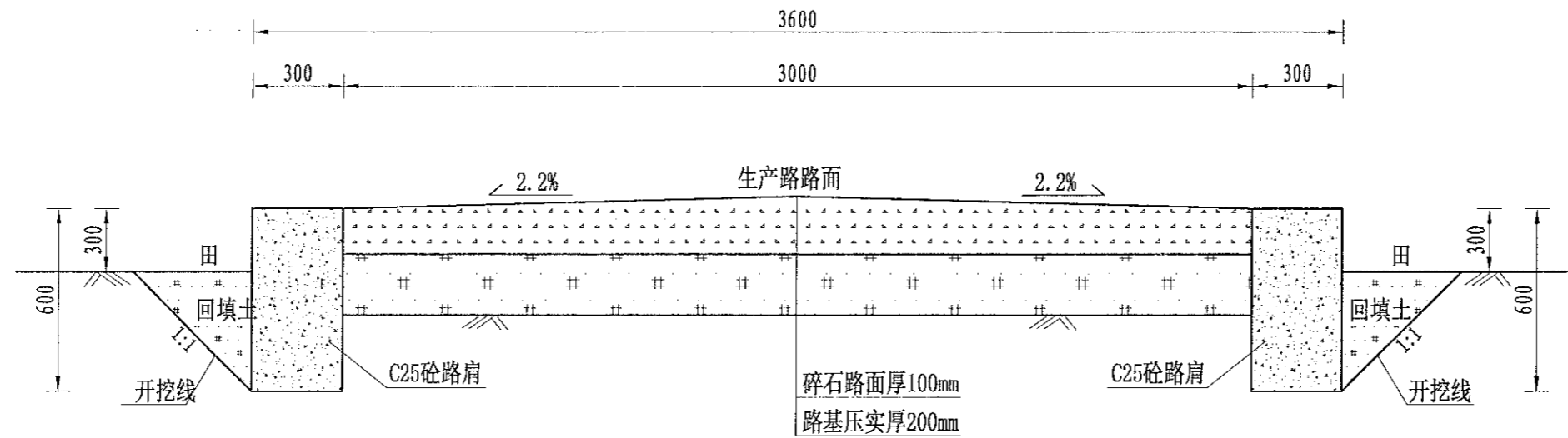
- 1、图中尺寸单位为mm, 高程单位为m;
- 2、渠道每隔5m设置1道伸缩缝, 缝内回填沥青杉板;
- 3、基础地承载力不小于150KPa, 施工过程中如基础达不到要求的可回填碎石并夯实;
- 4、渠道的纵断面坡降均根据现有的渠道坡降确定, 局部予以调整;
- 5、附属建筑物的位置均根据当地村民要求布设, 施工时再根据实际情况予以调整具体施工位置;
- 6、未尽事宜按有关规定规划执行。

序号	项目名称	单位	工程数量
	QG143 (0.4m*0.5m)	m	120
1	渠道部分	m	120
	渠道土方开挖	m³	45.6
	土方回填	m³	21.6
	砂石垫层	m³	7.2
	C25砼底板	m³	7.2
	C25砼渠道护坡 (10cm)	m³	12
	渠道模板制安及拆除	m²	240
	伸缩缝	m²	3.22
	DN200PVC排水管	m	12
	清淤	m²	120
	渠底彩条布	m²	72
2	分水口 (0.4m)	处	2
3	人行桥 (0.4m)	座	1
4	机耕桥 (0.4m)	座	1

1. 本设计为施工图, 不得随意更改。
 2. 施工过程中如发现地质情况与设计不符时, 应及时通知设计单位。
 3. 本设计为初步设计, 不作为施工的依据。
 4. 本设计为初步设计, 不作为施工的依据。
 5. 本设计为初步设计, 不作为施工的依据。

备注

1. 填方路基上严禁积水，不得有积水。
2. 填方路基必须按设计要求填筑，不得有积水。
3. 填方路基必须按设计要求填筑，不得有积水。
4. 填方路基必须按设计要求填筑，不得有积水。
5. 填方路基必须按设计要求填筑，不得有积水。



JS39生产路(0+000-0+140)断面图

1:20

说明:

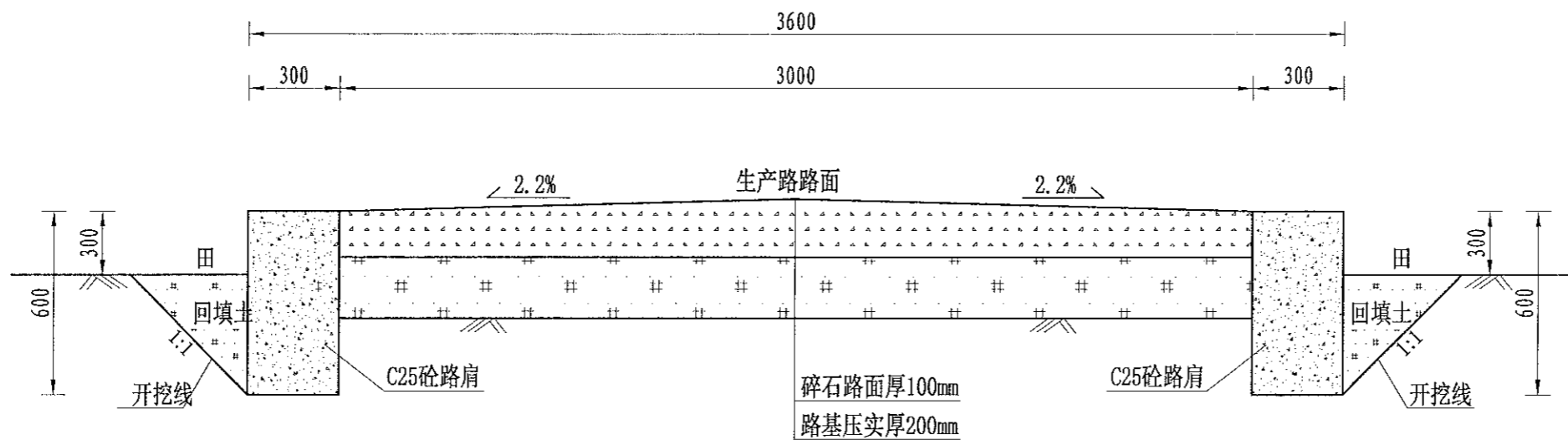
- 1、图中尺寸单位为mm，高程单位为m；
- 2、新建生产路道路与田面之间距离“300”，根据施工现场实际情况而定；
- 3、路肩每隔5m设置1道伸缩缝，缝宽2-3cm，缝内回填沥青砂板，表面用100#水泥砂浆勾缝；
- 4、生产路每隔100m设置1处会车道，下田坡道根据现场实际需要设置；
- 5、基础地基承载力不小于150KPa；
- 6、未尽事宜按有关规定规划执行。

序号	项目名称	单位	工程数量
	JS39，宽3.0m，双边 (0.3m*0.6m)砼路肩	m	140
1	机耕路部分	m	140
	土方开挖	m ³	210
	路基上方回填并夯实（外 运11cm）		243.6
	碎石路面（厚度10cm）		420
	C25砼路肩	m ²	50.4
	钢模板	m ²	168
	伸缩缝	m ²	9.72
2	会车道	处	1
3	下田坡道	处	2
4	过路涵	m	2

风景园林工程乙级、建筑行业（农业综合开发生态工程、营林工程、灌溉工程、桥梁工程、给水工程、排水工程、供热工程、环境工程、环境卫生工程、城市工程、市政工程）乙级、冶金工程（冶炼工程、金属矿山工程、金属冶炼工程）乙级、机械行业（物料搬运及仓储专业）乙级、公路行业（公路专业）乙级、商检行业（食品检验工程）乙级、建筑行业（岩土工程、房屋建筑工程、人防工程）乙级、勘察行业（岩土工程、工程测量工程）乙级、水利行业（水利水电工程、水文工程、水运工程、水土保持工程）乙级、林业工程（林业工程、森林工程）乙级、环保行业（污染防治工程）乙级、信息产业（计算机工程、通信工程）乙级、其他行业（其他工程）乙级

中水华创国际工程设计顾问有限公司 注册市政 资质证书编号: A261136449	审定	崔延渊	项目负责人	李卉	设计	孙宁	建设 单位 湘潭县农业发展服务中心	工程名称	湘潭市湘潭县排头乡南下村高标准农田建设项目(二0二三年, 投资创新)	图 名 排头乡南下村 JS39生产路设计图	工程号	2023-02	图 号 JS-01
	审核	崔延渊	专业负责	崔延渊	设计	陈建玉		子项名称	排头乡南下村投融资创新项目		图别	水工	

1. 本图仅供工程参考，不得作为法律依据。
 2. 图中所有尺寸单位为mm，高程单位为m。
 3. 图中所有标注均应符合国家现行标准。
 4. 图中所有标注均应符合国家现行标准。
 5. 本图仅供工程参考，不得作为法律依据。



JS41生产路(0+000-0+120)断面图

1:20

说明:

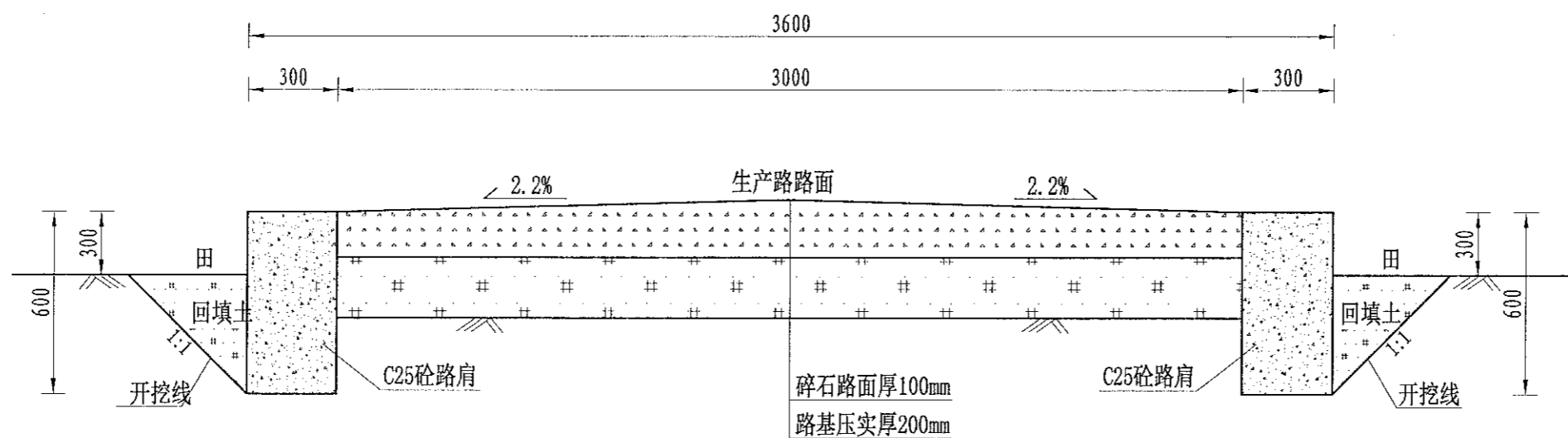
- 图中尺寸单位为mm, 高程单位为m;
- 新建生产路道路与田面之间距离“300”, 根据施工现场实际情况而定;
- 路肩每隔5m设置1道伸缩缝, 缝宽2-3cm, 缝内回填沥青砂板, 表面用100# 水泥砂浆勾缝;
- 生产路每隔100m设置1处会车道, 下田坡道根据现场实际需要设置;
- 基础地基承载力不小于150KPa;
- 未尽事宜按有关规定规划执行。

序号	项目名称	单位	工程数量
	JS41, 宽3.0m	m	540
1	双边(0.3m*0.6m)砼路肩	m	120
	土方开挖	m³	180
	路基土方回填并夯实(外运1km)		208.8
	碎石路面(厚度10CM)		360
	C25砼路肩	m³	43.2
	钢模板	m²	144
	伸缩缝	m²	8.28
2	单边(0.3m*0.6m)砼路肩	m	420
3	会车道	处	4
4	下田坡道	处	5
5	过路涵	m	5

风景园林工程乙级、建筑行业(城乡规划)乙级、建筑行业(岩土工程)乙级、建筑行业(桥梁工程)乙级、建筑行业(给水工程、排水工程、污水处理工程)乙级、建筑行业(暖通工程、制冷工程、空调工程)乙级、建筑行业(消防工程)乙级、建筑行业(人防工程)乙级、建筑行业(电气工程)乙级、建筑行业(通信工程)乙级、建筑行业(测量工程)乙级、建筑行业(勘察工程)乙级、建筑行业(设计工程)乙级、建筑行业(监理工程)乙级、建筑行业(检测工程)乙级、建筑行业(其他工程)乙级

中水华创国际工程设计顾问有限公司 2000mg3000 20000000 International Engineering Design Institute Co., Ltd. 建筑市政 资质证书编号: A261136449	审定	崔延渊		项目负责	李卉		校对	孙宁		建设单位	湘潭县农业发展服务中心	工程名称	湘潭市湘潭县排头乡南下村高标准农田建设项目(二〇二三年, 投融资创新)		图名	排头乡南下村		工程号	2023-02	图号	JS-03
	审核	崔延渊		专业负责	崔延渊		设计	陈建玉				子项名称	排头乡南下村投融资创新项目			图别	水工		日期		2023.06

1. 本图内尺寸单位为mm, 高程单位为m;
 2. 新建生产路道路与田面之间距离“300”, 根据施工现场实际情况而定;
 3. 路肩每隔5m设置1道伸缩缝, 缝宽2-3cm, 缝内回填沥青砂板, 表面用100#水泥砂浆勾缝;
 4. 生产路每隔100m设置1处会车道, 下田坡道根据现场实际需要设置;
 5. 基础地基承载力不小于150KPa;
 6. 未尽事宜按有关规定规划执行。



JS42生产路(0+000-0+180)断面图
1:20

序号	项目名称	单位	工程数量
	JS42, 宽3.0m	m	540
1	双边(0.3m*0.6m)砼路肩	m	180
	土方开挖	m ³	270
	路基土方回填并夯实(外运1km)		313.2
	碎石路面(厚度10CM)		540
	C25砼路肩	m ³	64.8
	钢模板	m ²	216
	伸缩缝	m ²	12.6
2	单边(0.3m*0.6m)砼路肩	m	360
3	会车道	处	4
4	下田坡道	处	5
5	过路涵	m	6

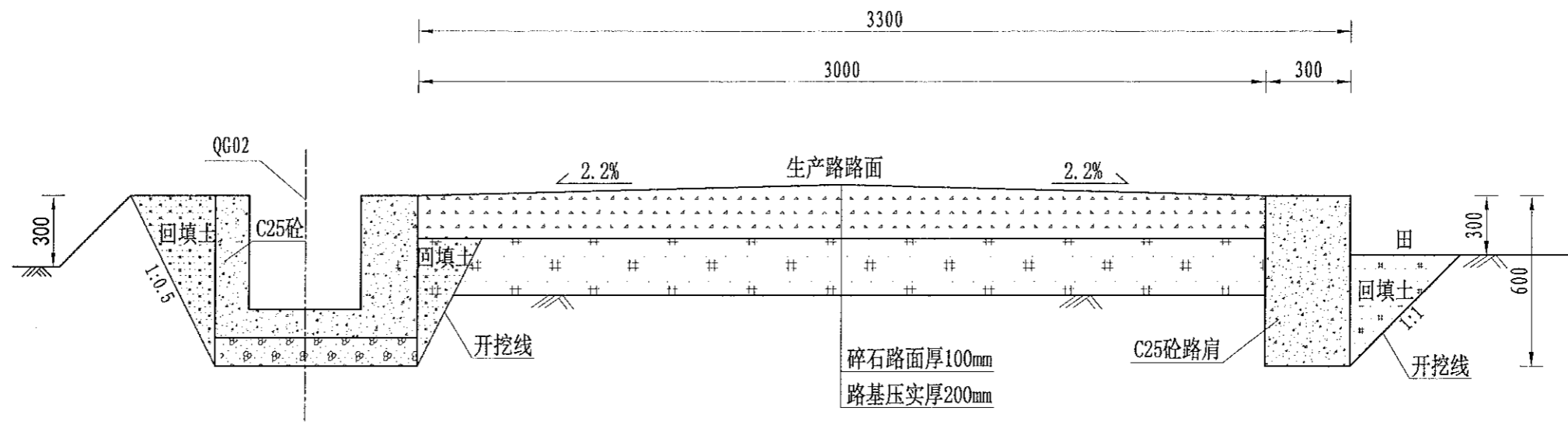
说明:
 1、图中尺寸单位为mm, 高程单位为m;
 2、新建生产路道路与田面之间距离“300”, 根据施工现场实际情况而定;
 3、路肩每隔5m设置1道伸缩缝, 缝宽2-3cm, 缝内回填沥青砂板, 表面用100#水泥砂浆勾缝;
 4、生产路每隔100m设置1处会车道, 下田坡道根据现场实际需要设置;
 5、基础地基承载力不小于150KPa;
 6、未尽事宜按有关规定规划执行。

农业行业(农业综合开发生态工程、营林工程、灌溉工程、桥梁工程、水利工程、给排水工程、热力工程、环境工程、城市燃气工程)乙级
 林业行业(新建造林工程)乙级
 水利行业(水利水电工程、金属结构工程)乙级
 建筑行业(房屋建筑工程)乙级
 市政行业(城市道路工程、城市桥梁工程、城市轨道交通工程)乙级
 公路行业(公路专业)乙级
 商物行业(商品储运工程)乙级
 机械行业(机械专业)乙级
 轻工行业(轻工专业)乙级
 纺织行业(纺织专业)乙级
 化纤行业(化纤专业)乙级
 烟草行业(烟草专业)乙级
 食品行业(食品专业)乙级
 医药行业(医药专业)乙级
 石化行业(石化专业)乙级
 有色金属行业(有色金属专业)乙级
 冶金行业(冶金专业)乙级
 建材行业(新型建筑材料工程)乙级
 环保行业(污染治理工程、金属冶炼工程、金属表面处理工程)乙级
 地质行业(地质工程、岩土工程、水文地质工程、工程地质)乙级
 测绘行业(测绘工程)乙级
 海洋行业(海洋工程)乙级
 航空行业(航空工程)乙级
 航天行业(航天工程)乙级
 船舶行业(船舶工程)乙级
 兵器行业(兵器工程)乙级
 核工业行业(核工业工程)乙级
 安全行业(安全工程)乙级
 消防行业(消防工程)乙级
 人防行业(人防工程)乙级
 其他行业(其他专业)乙级

中水华创国际工程设计顾问有限公司 2020年08月 30日 注册(资质) 资质证书编号: A211136449	审定	崔延洲	项目负责	李卉	李卉	校对	孙宁	孙宁	建设单位 湘潭县农业发展服务中心	工程名称	湘潭市湘潭县排头乡南下村高标准农田建设项目(二0二三年, 投融资创新)	图名	排头乡南下村		工程号	2023-02	图号	JS-05
	审核	崔延洲	专业负责	崔延洲	崔延洲	设计	陈建玉	陈建玉		子项名称	排头乡南下村投融资创新项目		JS42生产路设计图1/2		图别	水工		日期

1. 本图尺寸单位为mm, 高程单位为m。
 2. 图中尺寸单位为mm, 高程单位为m。
 3. 图中尺寸单位为mm, 高程单位为m。
 4. 图中尺寸单位为mm, 高程单位为m。
 5. 图中尺寸单位为mm, 高程单位为m。

备注
 1. 本图尺寸单位为mm, 高程单位为m。
 2. 图中尺寸单位为mm, 高程单位为m。
 3. 图中尺寸单位为mm, 高程单位为m。
 4. 图中尺寸单位为mm, 高程单位为m。
 5. 图中尺寸单位为mm, 高程单位为m。



JS42生产路(0+180-0+540)断面图

1:20

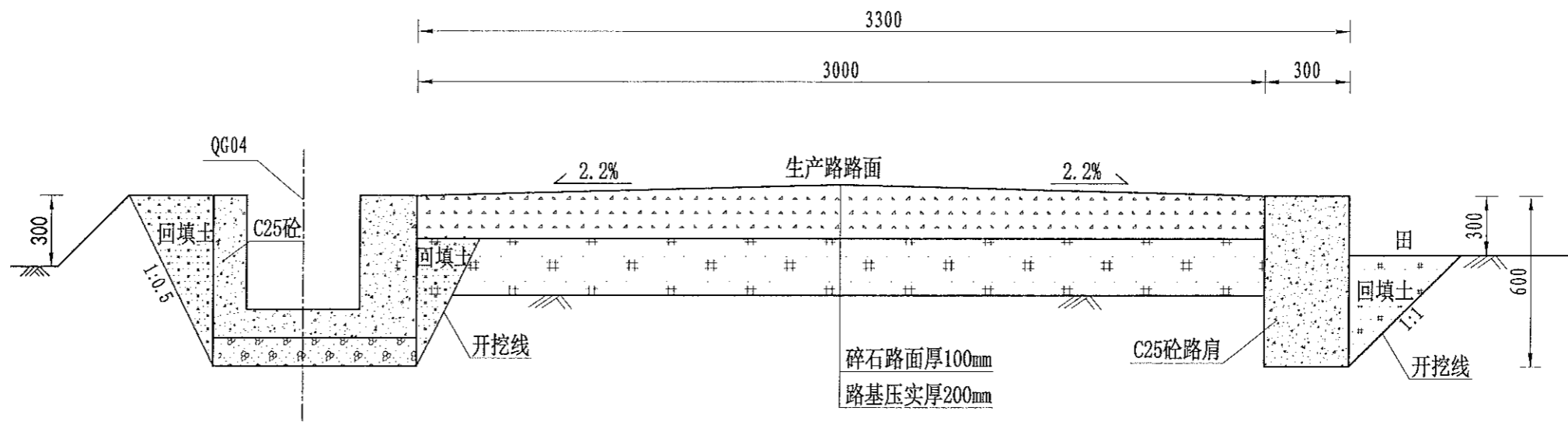
说明:

- 1、图中尺寸单位为mm, 高程单位为m;
- 2、新建生产路道路与田面之间距离“300”, 根据施工现场实际情况而定;
- 3、路肩每隔5m设置1道伸缩缝, 缝宽2-3cm, 缝内回填沥青砂板, 表面用100# 水泥砂浆勾缝;
- 4、生产路每隔100m设置1处会车道, 下田坡道根据现场实际需要设置;
- 5、基础地基承载力不小于150KPa;
- 6、未尽事宜按有关规定规划执行。

中中华国际工程设计顾问有限公司 2000mg, 2000mg, 2000mg 建筑 市政 资质证书编号: A261130449	审定	崔延洲	项目负责人	李卉	李新	校对	孙宁	孙宁	建设 单位	湘潭县农业发展服务中心	工程名称	湘潭市湘潭县排头乡南下村高标准农田建设项目(二〇二三年, 投融资创新)		图名	排头乡南下村		工程号	2023-02	图号	JS-06
	审核	崔延洲	专业负责	崔延洲	设计	陈建玉	陈建玉	子项名称			排头乡南下村投融资创新项目	图别	水工		日期	2023.06				

1. 本图按现行规范设计，不得随意更改。
 2. 图中尺寸单位为mm，高程单位为m。
 3. 新建生产路道路与田面之间距离“300”，根据施工现场实际情况而定。
 4. 路肩每隔5m设置1道伸缩缝，缝宽2-3cm，缝内回填沥青砂板，表面用100#水泥砂浆勾缝。
 5. 生产路每隔100m设置1处会车道，下田坡道根据现场实际需要设置。
 6. 基础地基承载力不小于150KPa。
 7. 未尽事宜按有关规定规划执行。

注册土木（道路）工程 乙级
 注册土木（岩土）工程 乙级
 注册土木（桥梁）工程 乙级
 注册土木（暖通）工程 乙级
 注册土木（给排水）工程 乙级
 注册土木（结构）工程 乙级
 注册土木（市政）工程 乙级
 注册土木（人防）工程 乙级
 注册土木（农业综合开发）工程 乙级
 注册土木（水利）工程 乙级
 注册土木（林业）工程 乙级
 注册土木（海洋工程）工程 乙级
 注册土木（城乡规划）工程 乙级
 注册土木（风景园林）工程 乙级
 注册土木（文物保护）工程 乙级
 注册土木（地质灾害治理）工程 乙级
 注册土木（海洋工程）工程 乙级
 注册土木（桥梁）工程 乙级
 注册土木（暖通）工程 乙级
 注册土木（给排水）工程 乙级
 注册土木（结构）工程 乙级
 注册土木（市政）工程 乙级
 注册土木（人防）工程 乙级
 注册土木（农业综合开发）工程 乙级
 注册土木（水利）工程 乙级
 注册土木（林业）工程 乙级
 注册土木（海洋工程）工程 乙级
 注册土木（城乡规划）工程 乙级
 注册土木（风景园林）工程 乙级
 注册土木（文物保护）工程 乙级
 注册土木（地质灾害治理）工程 乙级



JS43生产路(0+000-0+200)断面图

1:20

说明:

- 1、图中尺寸单位为mm,高程单位为m;
- 2、新建生产路道路与田面之间距离“300”，根据施工现场实际情况而定;
- 3、路肩每隔5m设置1道伸缩缝，缝宽2-3cm，缝内回填沥青砂板，表面用100# 水泥砂浆勾缝;
- 4、生产路每隔100m设置1处会车道，下田坡道根据现场实际需要设置;
- 5、基础地基承载力不小于150KPa;
- 6、未尽事宜按有关规定规划执行。

序号	项目名称	单位	工程数量
1	JS43, 宽3.0m, 单边 (0.3m*0.6m) 砼路肩	m	200
	机耕路部分	m	200
	土方开挖	m ³	240
	路基土方回填并夯实(外 运1km)		324
	碎石路面(厚度10CM)		600
	C25砼路肩	m ³	36
	钢模板	m ²	240
	伸缩缝	m ²	7.02
	会车道	处	2
	下田坡道	处	2
4	过路涵	m	3

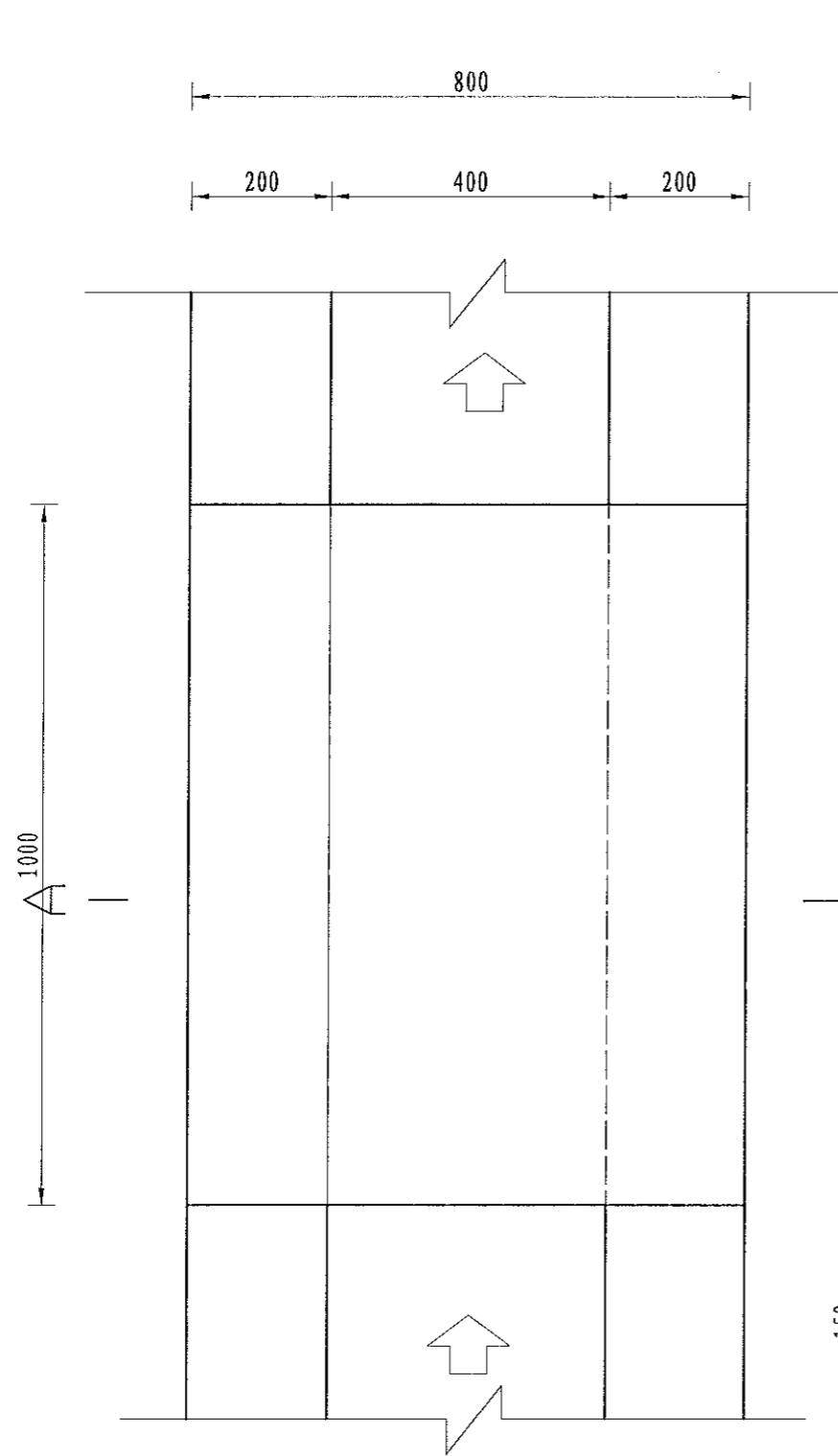
中水华创国际工程设计顾问有限公司 注册土木(道路)工程 乙级 注册土木(岩土)工程 乙级 注册土木(桥梁)工程 乙级 注册土木(暖通)工程 乙级 注册土木(给排水)工程 乙级 注册土木(结构)工程 乙级 注册土木(市政)工程 乙级 注册土木(人防)工程 乙级 注册土木(农业综合开发)工程 乙级 注册土木(水利)工程 乙级 注册土木(林业)工程 乙级 注册土木(海洋工程)工程 乙级 注册土木(城乡规划)工程 乙级 注册土木(风景园林)工程 乙级 注册土木(文物保护)工程 乙级 注册土木(地质灾害治理)工程 乙级 注册土木(海洋工程)工程 乙级 注册土木(桥梁)工程 乙级 注册土木(暖通)工程 乙级 注册土木(给排水)工程 乙级 注册土木(结构)工程 乙级 注册土木(市政)工程 乙级 注册土木(人防)工程 乙级 注册土木(农业综合开发)工程 乙级 注册土木(水利)工程 乙级 注册土木(林业)工程 乙级 注册土木(海洋工程)工程 乙级 注册土木(城乡规划)工程 乙级 注册土木(风景园林)工程 乙级 注册土木(文物保护)工程 乙级 注册土木(地质灾害治理)工程 乙级	审定	崔延洲	项目负责人	李卉	李新	校对	孙宁	孙宁	建设单位	湘潭县农业发展服务中心	工程名称	湘潭县湘潭县排头乡南下村高标准农田建设项目(二〇二三年, 投融资创新)		图名	排头乡南下村 JS43生产路设计图		工程号	2023-02	图号	JS-07
	审核	崔延洲	专业负责	崔延洲	陈建玉	陈建玉	设计	陈建玉	陈建玉	图别	水工	日期	2023.06	图号	JS-07					

备注

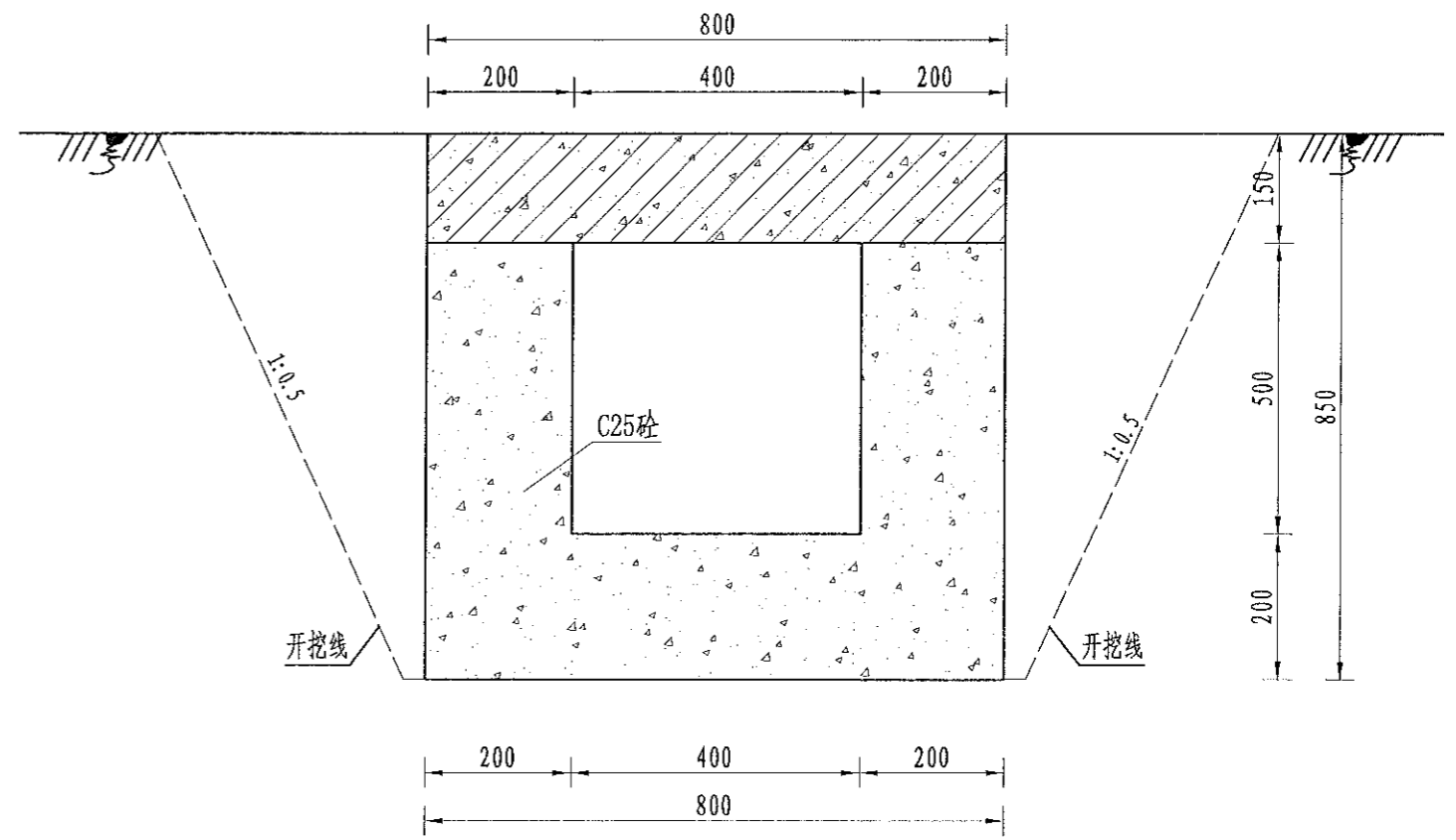
1. 本图可作为工程验收、不得作为竣工图。
2. 图中尺寸单位为mm, 高程单位为m。
3. 人行桥板可根据实际情况设置, 间距宜不小于100m/处。
4. C为II级钢筋, 钢筋搭接长度: 单面焊为10d, 双面焊为5d, 绑扎为30d, 钢筋最小锚固长度不得小于35d。
5. 未尽事宜按有关规定规划执行。

注册土木工程师(岩土) 乙级 注册土木工程师(道路工程) 乙级 注册土木工程师(桥梁工程) 乙级 注册土木工程师(给水排水) 乙级 注册土木工程师(暖通空调) 乙级 注册土木工程师(环境工程) 乙级 注册土木工程师(城乡规划) 乙级 注册土木工程师(道路工程) 乙级 注册土木工程师(桥梁工程) 乙级 注册土木工程师(给水排水) 乙级 注册土木工程师(暖通空调) 乙级 注册土木工程师(环境工程) 乙级 注册土木工程师(城乡规划) 乙级

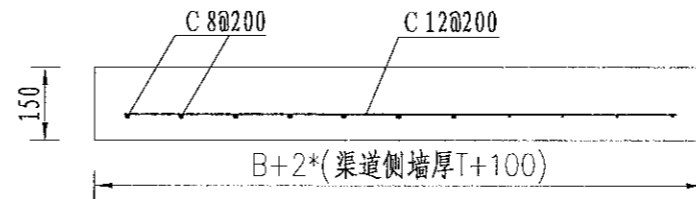
中水华创国际工程设计顾问有限公司
ZHUANGHUACHUANG International Engineering Design Consultant Co., Ltd.
注册证书编号: A261136449



人行桥板平面图
1:10



A-A剖面图
1:10



人行桥板配筋图
1:10

序号	工程或费用名称	单位	数量	备注
1	人行桥 (0.4m)	座	1.00	
	C35砼桥板	m³	0.12	
	C25桥台砼	m³	0.26	
	钢模板	m²	3.34	
	钢筋制安	t	0.02	

说明:

1. 图中尺寸单位为mm, 高程单位为m;
2. 人行桥板可根据实际情况设置, 间距宜不小于100m/处;
3. C为II级钢筋, 钢筋搭接长度: 单面焊为10d, 双面焊为5d, 绑扎为30d, 钢筋最小锚固长度不得小于35d;
4. 未尽事宜按有关规定规划执行。

中水华创国际工程设计顾问有限公司
ZHUANGHUACHUANG International Engineering Design Consultant Co., Ltd.
注册证书编号: A261136449

审定 崔延洲
审核 崔延洲

项目负责人 李卉
专业负责 崔延洲

校对 孙宁
设计 陈建玉

建设单位 湘潭县农业发展服务中心

工程名称 湘潭县湘潭县排头乡南下村高标准农田建设项目(二〇二三年, 投融资创新)

子项名称 排头乡南下村投融资创新项目

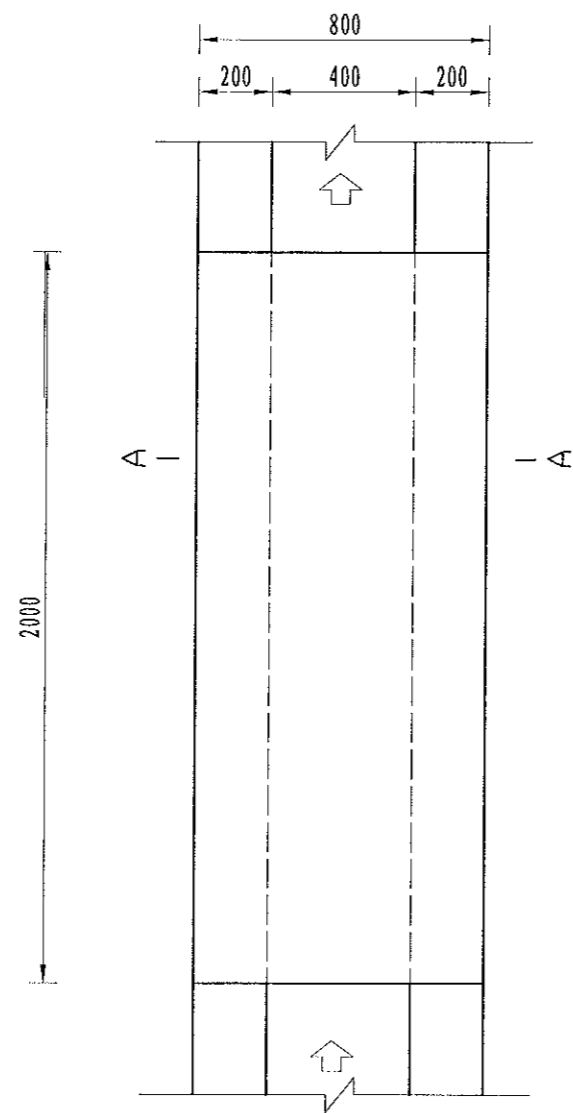
图名

灌渠附属建筑物
0.4m灌渠人行桥设计图

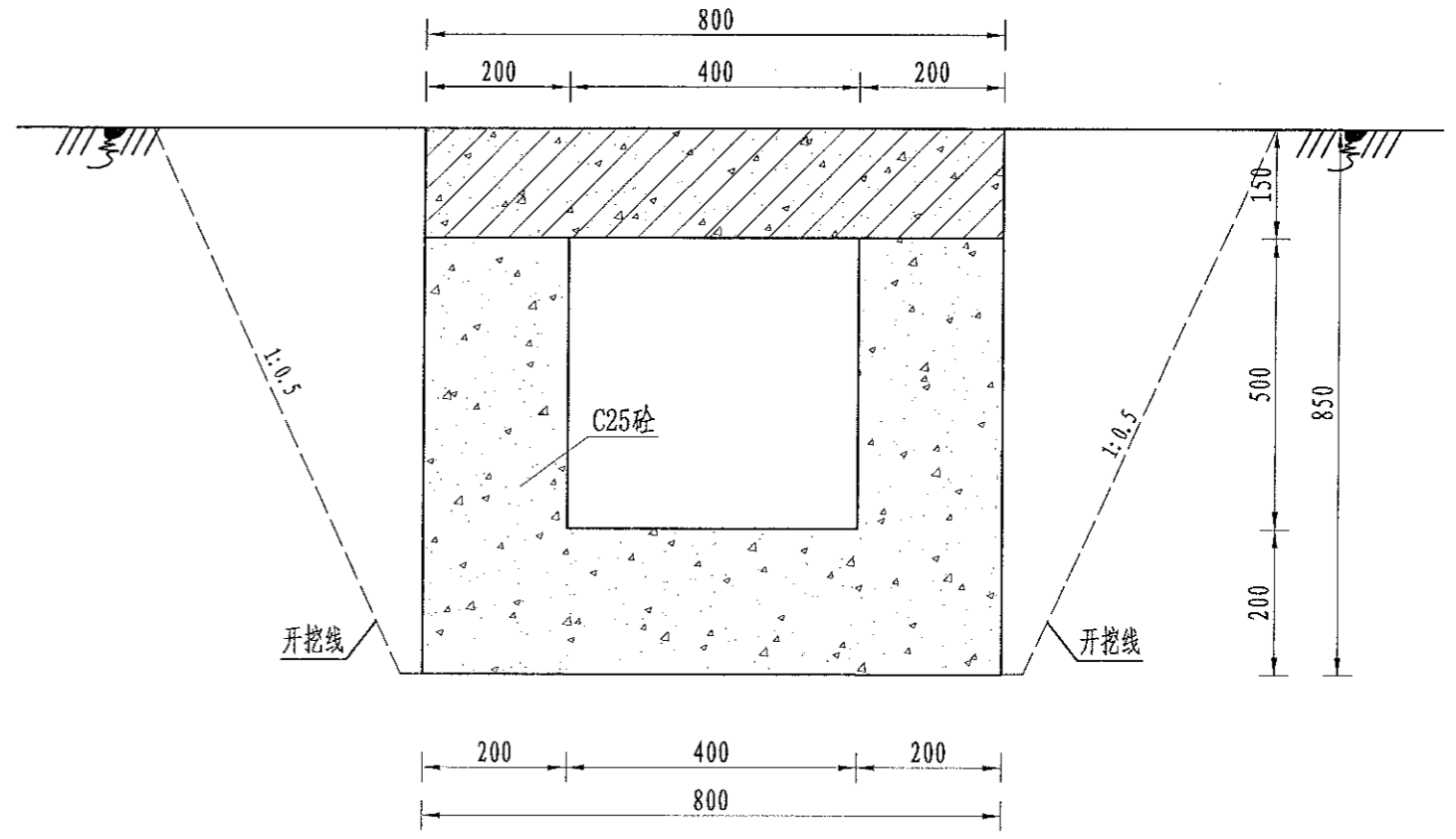
工程号 2023-02
图号 QGFS-02
图别 水工
日期 2023.06

1. 本工程为工程竣工图，不得随意更改。
 2. 设计单位对设计质量负责，监理单位对施工质量负责，施工单位对施工安全负责。
 3. 施工过程中如发现设计问题，应及时与设计单位联系，不得擅自更改。
 4. 本图仅供施工参考，不作为法律依据。
 5. 本图解释权归设计单位所有。

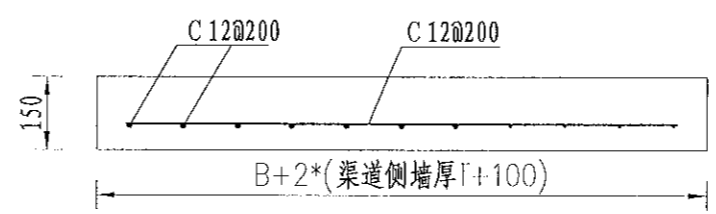
风景园林工程乙级 农业行业（农业综合开发生态工程、普通水利工程、灌溉工程、桥梁工程、给水工程、排水工程、污水处理工程、环境工程、热力工程、燃气工程、供热工程、给排水工程、暖通工程、制冷工程、空调工程、建筑智能化工程）乙级
 建筑行业（房屋建筑工程）乙级 冶金行业（冶金矿山工程、金属冶炼工程）乙级 机械行业（机械行业（物料搬运及仓储专业）乙级 船舶行业（船舶行业（公用专业）乙级 船舶行业（船舶行业（公用专业）乙级 船舶行业（船舶行业（公用专业）乙级
 建筑行业（城乡规划工程）乙级 城乡规划行业（城乡规划工程）乙级 城乡规划行业（城乡规划工程）乙级 城乡规划行业（城乡规划工程）乙级
 建筑行业（市政公用工程）乙级 市政公用行业（市政公用工程）乙级 市政公用行业（市政公用工程）乙级 市政公用行业（市政公用工程）乙级
 建筑行业（岩土工程）乙级 岩土工程行业（岩土工程）乙级 岩土工程行业（岩土工程）乙级 岩土工程行业（岩土工程）乙级
 建筑行业（人防工程）乙级 人防工程行业（人防工程）乙级 人防工程行业（人防工程）乙级 人防工程行业（人防工程）乙级
 建筑行业（消防设施工程）乙级 消防设施行业（消防设施工程）乙级 消防设施行业（消防设施工程）乙级 消防设施行业（消防设施工程）乙级
 建筑行业（电气安装工程）乙级 电气安装工程行业（电气安装工程）乙级 电气安装工程行业（电气安装工程）乙级 电气安装工程行业（电气安装工程）乙级
 建筑行业（暖通空调工程）乙级 暖通空调行业（暖通空调工程）乙级 暖通空调行业（暖通空调工程）乙级 暖通空调行业（暖通空调工程）乙级
 建筑行业（给排水工程）乙级 给排水行业（给排水工程）乙级 给排水行业（给排水工程）乙级 给排水行业（给排水工程）乙级
 建筑行业（城市道路工程）乙级 城市道路行业（城市道路工程）乙级 城市道路行业（城市道路工程）乙级 城市道路行业（城市道路工程）乙级
 建筑行业（城市桥梁工程）乙级 城市桥梁行业（城市桥梁工程）乙级 城市桥梁行业（城市桥梁工程）乙级 城市桥梁行业（城市桥梁工程）乙级
 建筑行业（城市轨道交通工程）乙级 城市轨道交通行业（城市轨道交通工程）乙级 城市轨道交通行业（城市轨道交通工程）乙级 城市轨道交通行业（城市轨道交通工程）乙级
 建筑行业（城市轨道交通运营工程）乙级 城市轨道交通运营行业（城市轨道交通运营工程）乙级 城市轨道交通运营行业（城市轨道交通运营工程）乙级 城市轨道交通运营行业（城市轨道交通运营工程）乙级
 建筑行业（城市轨道交通维护工程）乙级 城市轨道交通维护行业（城市轨道交通维护工程）乙级 城市轨道交通维护行业（城市轨道交通维护工程）乙级 城市轨道交通维护行业（城市轨道交通维护工程）乙级
 建筑行业（城市轨道交通信号工程）乙级 城市轨道交通信号行业（城市轨道交通信号工程）乙级 城市轨道交通信号行业（城市轨道交通信号工程）乙级 城市轨道交通信号行业（城市轨道交通信号工程）乙级
 建筑行业（城市轨道交通通信工程）乙级 城市轨道交通通信行业（城市轨道交通通信工程）乙级 城市轨道交通通信行业（城市轨道交通通信工程）乙级 城市轨道交通通信行业（城市轨道交通通信工程）乙级
 建筑行业（城市轨道交通供电工程）乙级 城市轨道交通供电行业（城市轨道交通供电工程）乙级 城市轨道交通供电行业（城市轨道交通供电工程）乙级 城市轨道交通供电行业（城市轨道交通供电工程）乙级
 建筑行业（城市轨道交通运营安全工程）乙级 城市轨道交通运营安全行业（城市轨道交通运营安全工程）乙级 城市轨道交通运营安全行业（城市轨道交通运营安全工程）乙级 城市轨道交通运营安全行业（城市轨道交通运营安全工程）乙级
 建筑行业（城市轨道交通运营服务工程）乙级 城市轨道交通运营服务行业（城市轨道交通运营服务工程）乙级 城市轨道交通运营服务行业（城市轨道交通运营服务工程）乙级 城市轨道交通运营服务行业（城市轨道交通运营服务工程）乙级
 建筑行业（城市轨道交通运营保障工程）乙级 城市轨道交通运营保障行业（城市轨道交通运营保障工程）乙级 城市轨道交通运营保障行业（城市轨道交通运营保障工程）乙级 城市轨道交通运营保障行业（城市轨道交通运营保障工程）乙级
 建筑行业（城市轨道交通运营应急工程）乙级 城市轨道交通运营应急行业（城市轨道交通运营应急工程）乙级 城市轨道交通运营应急行业（城市轨道交通运营应急工程）乙级 城市轨道交通运营应急行业（城市轨道交通运营应急工程）乙级
 建筑行业（城市轨道交通运营培训工程）乙级 城市轨道交通运营培训行业（城市轨道交通运营培训工程）乙级 城市轨道交通运营培训行业（城市轨道交通运营培训工程）乙级 城市轨道交通运营培训行业（城市轨道交通运营培训工程）乙级
 建筑行业（城市轨道交通运营宣传工程）乙级 城市轨道交通运营宣传行业（城市轨道交通运营宣传工程）乙级 城市轨道交通运营宣传行业（城市轨道交通运营宣传工程）乙级 城市轨道交通运营宣传行业（城市轨道交通运营宣传工程）乙级
 建筑行业（城市轨道交通运营其他工程）乙级 城市轨道交通运营其他行业（城市轨道交通运营其他工程）乙级 城市轨道交通运营其他行业（城市轨道交通运营其他工程）乙级 城市轨道交通运营其他行业（城市轨道交通运营其他工程）乙级



机耕桥板平面图
1:10



A-A剖面图
1:10



机耕桥板配筋图
1:10

序号	工程或费用名称	单位	数量	备注
1	机耕桥 (0.4m)	座	1.00	
	C35砼桥板	m³	0.24	
	C25桥台砼	m³	0.52	
	钢模板	m²	6.04	
	钢筋制安	t	0.02	

说明:
 1、图中尺寸单位为mm, 高程单位为m;
 2、人行桥板可根据实际情况设置, 间距宜不小于100m/处;
 3、C为II级钢筋, 钢筋搭接长度: 单面焊为10d, 双面焊为5d, 绑扎为30d, 钢筋最小锚固长度不得小于35d;
 4、未尽事宜按有关规定规划执行。

中水华创国际工程设计顾问有限公司
 270042001 200Ac3000ng International Engineering Design Consultant Co., Ltd.
 建筑市政 资质证书编号: A261136449

审定 崔延渊
 审核 崔延渊
 项目负责人 李卉
 专业负责 崔延渊
 设计 陈建玉

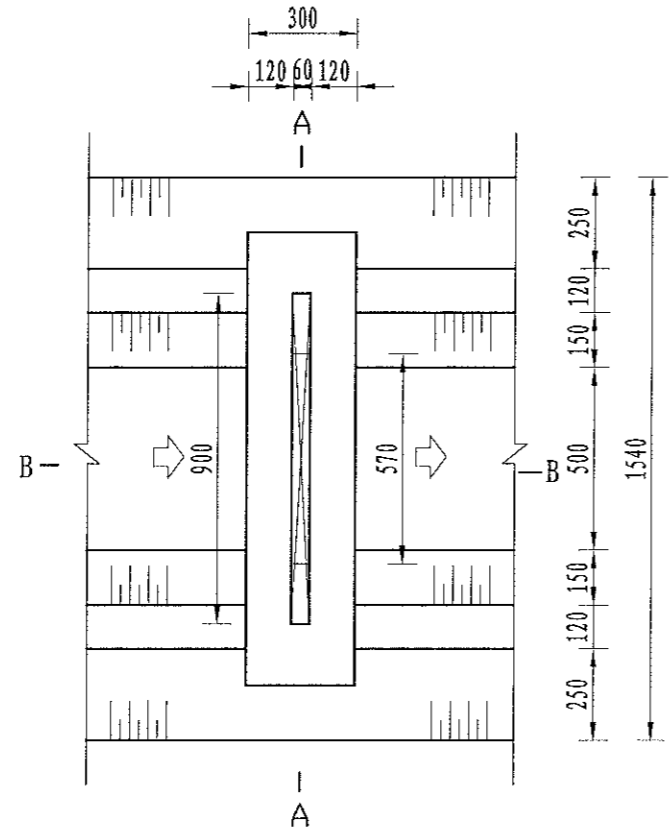
建设单位 湘潭县农业发展服务中心
 工程名称 湘潭市湘潭县排头乡南下村高标准农田建设项目(二〇二三年, 投融资创新)
 子项名称 排头乡南下村投融资创新项目

图名 灌渠附属建筑物
 0.4m灌渠机耕桥设计图

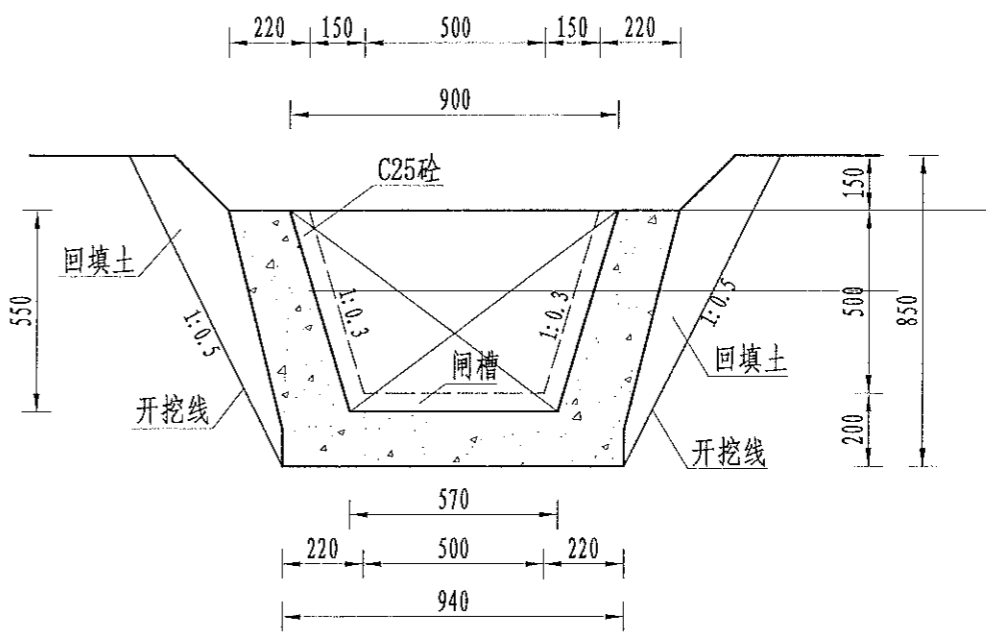
工程号 2023-02
 图号 QGFS-03
 图别 水工
 日期 2023.06

1. 本图尺寸均以毫米计，不得随意更改。
 2. 本图尺寸均以毫米计，不得随意更改。
 3. 本图尺寸均以毫米计，不得随意更改。
 4. 本图尺寸均以毫米计，不得随意更改。
 5. 本图尺寸均以毫米计，不得随意更改。

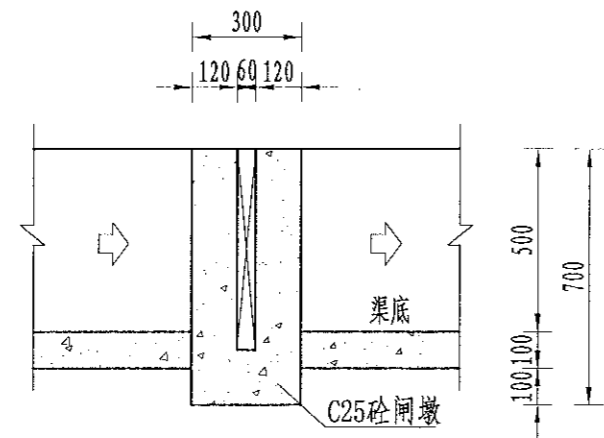
建筑行业 (建筑工程) 乙级 市政行业 (给水工程、排水工程、桥梁工程、给水工程、排水工程、热力工程、环境工程、环境卫生工程、城市燃气工程) 乙级 公路行业 (公路专业) 乙级 商物粮行业 (食品储备工程) 乙级



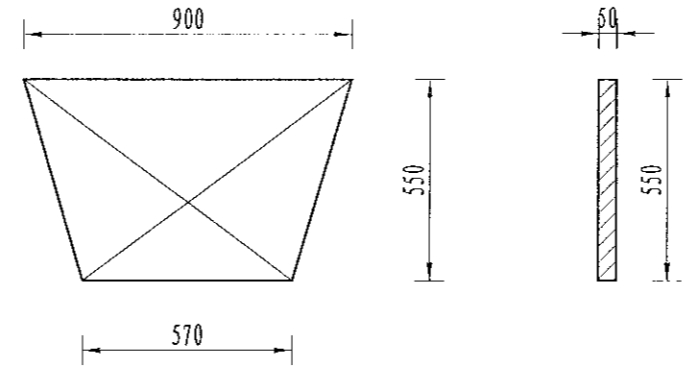
分水口平面图
1:20



B-B剖面图
1:20



A-A剖面图
1:20



木闸门尺寸图
1:20

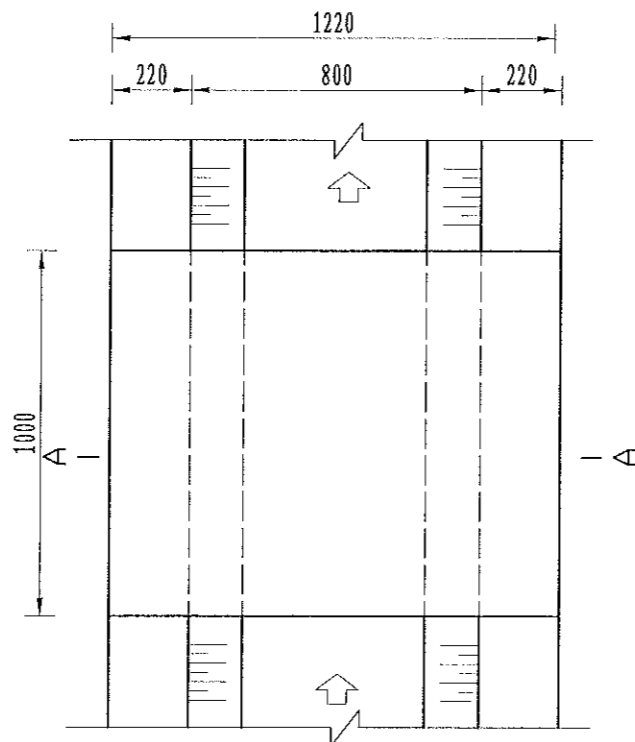
序号	工程或费用名称	单位	数量	备注
1	分水口 (0.5m)	处	1.00	
	渠道土方开挖	m ³	0.54	
	土方回填	m ³	0.33	
	C25砼闸墩	m ³	0.13	
	钢模板	m ²	0.86	
	木闸门	m ²	0.81	

说明:
 1、图中尺寸单位为mm, 高程单位为m;
 2、分水闸可根据实际情况设置, 间距宜不小于50m/处;
 3、未尽事宜按有关规定规划执行。

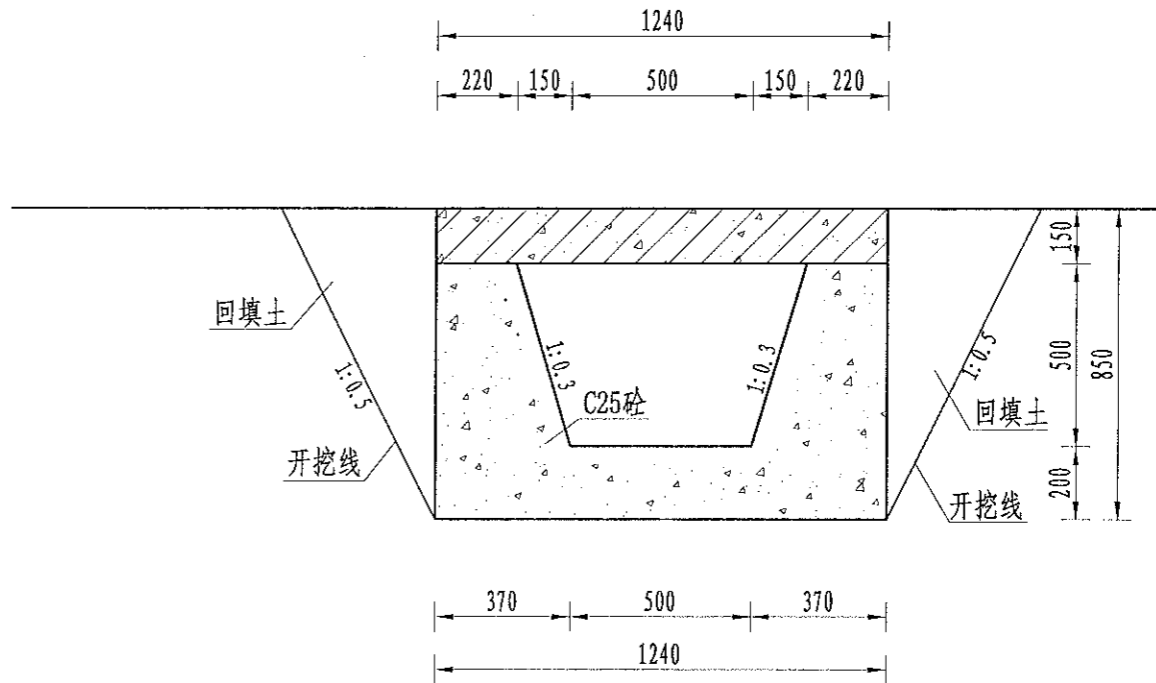
中水华创国际工程设计顾问有限公司 2300q3261 300-2300q3 International Engineering Design Consultant Co., Ltd. 建筑市政 资质证书编号: A261136449	审定	崔延渊	项目负责	李卉	李新	校对	孙宁	建设	湘潭县农业发展服务中心	工程名称	湘潭市湘潭县排头乡南下村高标准农田建设项目 (二〇二三年, 投融资创新)	图名 灌渠附属建筑物 (0.5*0.5)m分水闸设计图	工程号	2023-02	图号 QGFS-04
	审核	崔延渊	专业负责	崔延渊	设计	陈建玉	陈建玉	单位		子项名称	排头乡南下村投融资创新项目		图别	水工	

备注
 1. 本图代号为...
 2. ...
 3. ...
 4. ...
 5. ...

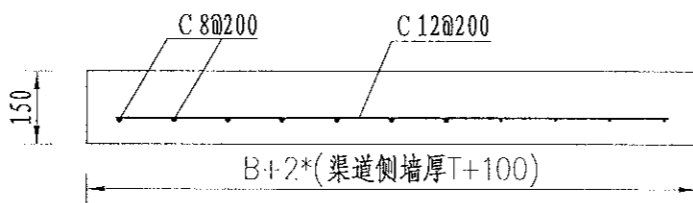
建筑行业(建筑工程)乙级 市政行业(给水工程、排水工程、桥梁工程、污水处理工程、热力工程、环境工程、城市热力工程、城市燃气工程)乙级 公路行业(公路专业)乙级 商物兼行业(成品油储运工程)乙级



人行桥板平面图
1:20



A-A剖面图
1:10



人行桥板配筋图
1:10

序号	工程或费用名称	单位	数量	备注
1	人行桥(0.5m)	座	1.00	
	C35砼桥板	m ³	0.19	
	C25桥台砼	m ³	0.54	
	钢模板	m ²	3.91	
	钢筋制安	t	0.03	

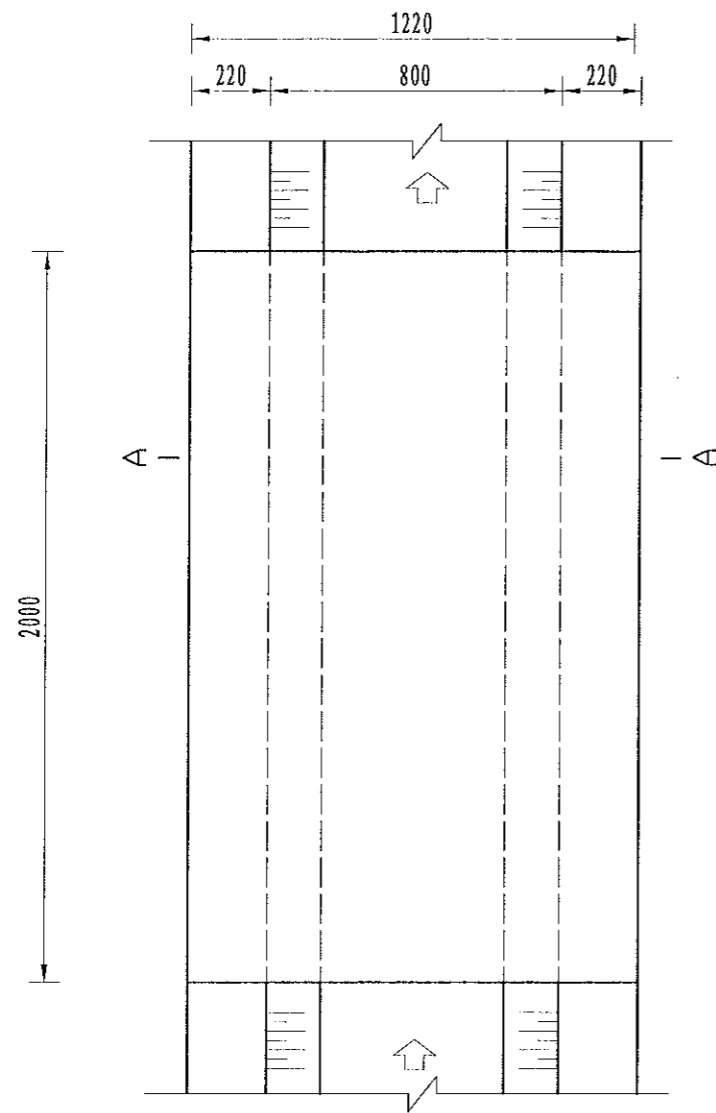
说明:

- 图中尺寸单位为mm,高程单位为m;
- 人行桥板可根据实际情况设置,间距宜不小于100m/处;
- C为II级钢筋,钢筋搭接长度:单面焊为10d,双面焊为5d,绑扎为30d,钢筋最小锚固长度不得小于35d;
- 未尽事宜按有关规定规划执行。

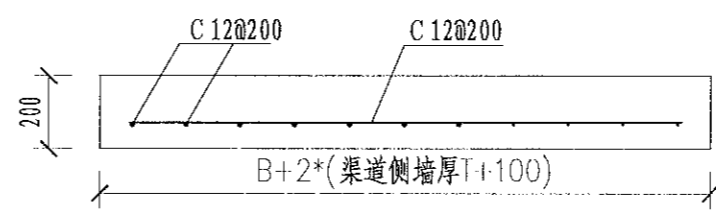
中水华创国际工程设计顾问有限公司 22000000000000000000 International Engineering Design Consultant Co., Ltd. 建筑市政 资质证书编号: A26113649	审定	崔延渊	项目负责人	李卉	李卉	校对	孙宁	孙宁	建设	湘潭县农业发展服务中心	工程名称	湘潭市湘潭县排头乡南下村高标准农田建设项目(二〇二三年,投融资创新)	图名	灌渠附属建筑物 0.5m灌渠人行桥设计图	工程号	2023-02	图号	QGFS-05
	审核	崔延渊	专业负责	崔延渊	设计	陈建玉	陈建玉	建设	子项名称		排头乡南下村投融资创新项目	图别			水工	日期		

1. 本图工程量为暂估量，不作为工程结算依据。
 2. 图中所示工程量为暂估量，不作为工程结算依据。
 3. 图中所示工程量为暂估量，不作为工程结算依据。
 4. 图中所示工程量为暂估量，不作为工程结算依据。
 5. 图中所示工程量为暂估量，不作为工程结算依据。

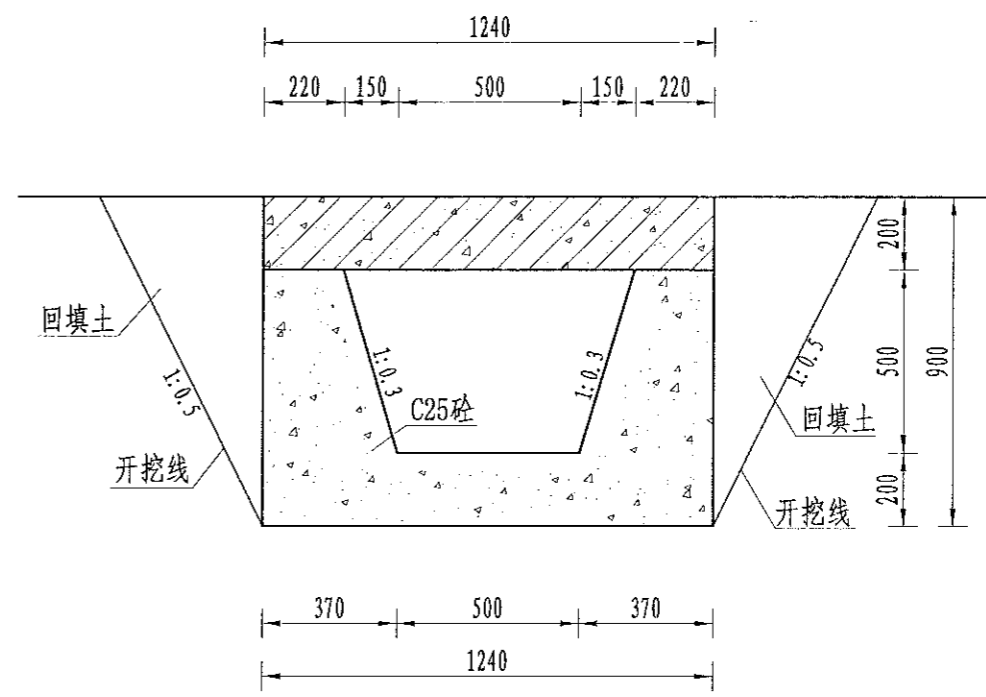
建筑行业(建筑工程、人防工程)乙级 市政行业(道路工程、桥梁工程、桥梁工程、给水工程、排水工程、排水工程、热力工程、环境工程、城市燃气工程)乙级 公路行业(公路专业)乙级 商物粮行业(成品粮储运工程)乙级



机耕桥板平面图
1:20



机耕桥板配筋图
1:10



A-A剖面图
1:10

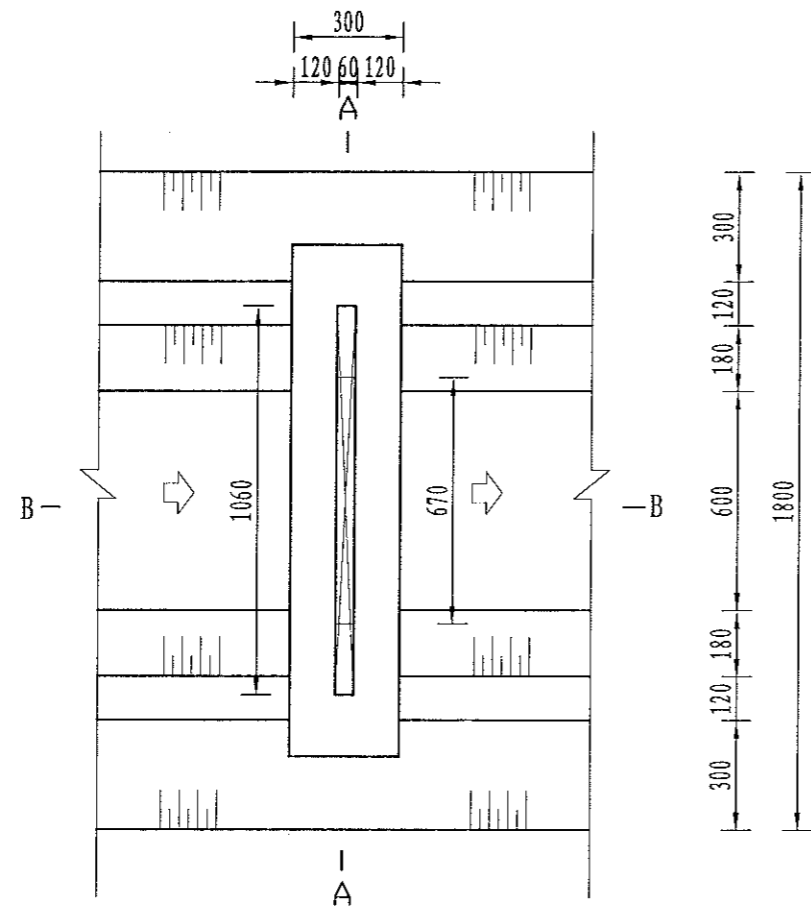
序号	工程或费用名称	单位	数量	备注
1	机耕桥 (0.5m)	座	1.00	
	C35砼桥板	m ³	0.50	
	C25桥台砼	m ³	1.09	
	钢模板	m ²	4.94	
	钢筋制安	t	0.03	

说明:
 1、图中尺寸单位为mm,高程单位为m;
 2、人行桥板可根据实际情况设置,间距宜不小于100m/处;
 3、C为II级钢筋,钢筋搭接长度:单面焊为10d,双面焊为5d,绑扎为30d,钢筋最小锚固长度不得小于35d;
 4、未尽事宜按有关规定规划执行。

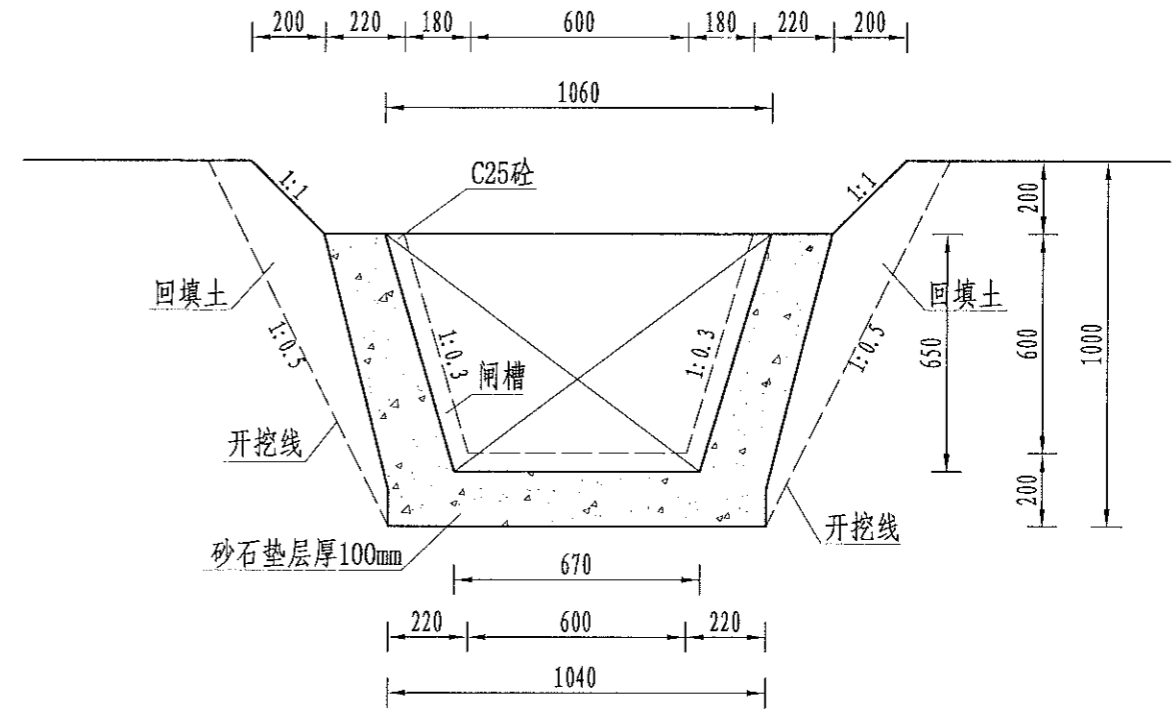
 中水华创国际工程设计顾问有限公司 2009-2010-2011 International Engineering Design Consultant Co., Ltd. 建筑行业 资质证书编号: A261136449	审定	崔延洲	李卉	李新	校对	孙宁	孙宁	建设单位	湘潭县农业发展服务中心	工程名称	湘潭市湘潭县排头乡南下村高标准农田建设项目(二〇二三年,投融资创新)	图名	灌渠附属建筑物 0.5m灌渠机耕桥设计图	工程号	2023-02	图号	QGFS-06
	审核	崔延洲	崔延洲	陈建玉	陈建玉	设计	陈建玉			子项名称	排头乡南下村投融资创新项目			图别	水工	日期	2023.06

1. 本设计工程上所有材料、设备均应符合国家现行标准。
 2. 施工过程中应严格按照设计图纸施工，不得擅自更改。
 3. 施工过程中应做好安全防护措施，确保施工安全。
 4. 施工过程中应做好环境保护措施，不得随意丢弃垃圾。
 5. 施工过程中应做好文明施工，不得扰民。

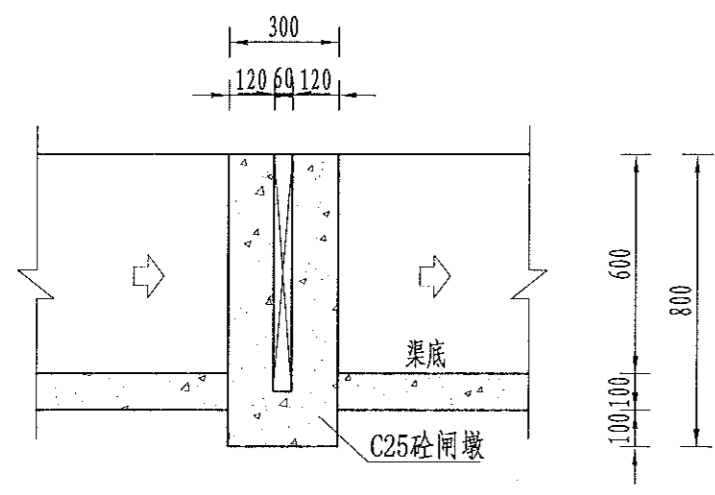
风景园林工程乙级 农业行业(农业综合开发生态工程、营林工程、苗木工程、园林工程、城市绿地工程)乙级 建筑行业(新型建筑材料工程)乙级 冶金行业(冶金矿山工程、金属冶炼工程)乙级 机械行业(物料搬运及仓储专业)乙级 水利行业(水利水电工程)乙级 公路行业(公路专业)乙级 商榷行业(商品储运工程)乙级 建筑行业(建筑工程、人防工程)乙级 市政行业(给排水工程、桥梁工程、供热工程、燃气工程、热力工程、环境工程、城市燃气工程)乙级 公路行业(公路专业)乙级 商榷行业(商品储运工程)乙级



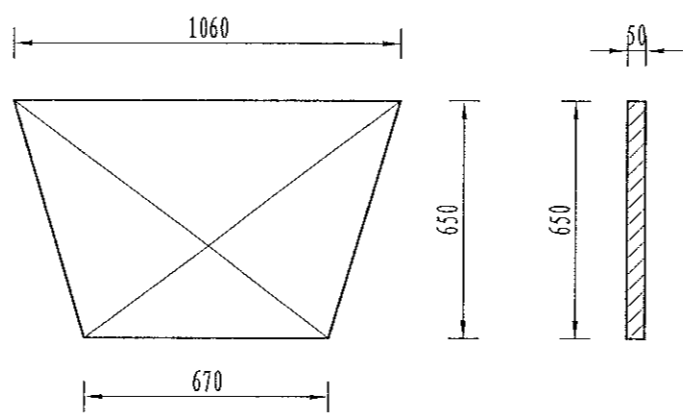
分水口平面图
1:20



B-B剖面图
1:20



A-A剖面图
1:20



木闸门尺寸图
1:20

序号	工程或费用名称	单位	数量	备注
1	分水口(0.6m)	处	1.00	
	渠道土方开挖	m ³	0.81	
	土方回填	m ³	0.63	
	C25砼闸墩	m ³	0.15	
	钢模板	m ²	1.02	
	木闸门	m ²	1.12	

说明:
 1、图中尺寸单位为mm,高程单位为m;
 2、分水闸可根据实际情况设置,间距宜不小于50m/处;
 3、未尽事宜按有关规定规划执行。

中水华创国际工程设计顾问有限公司
 建筑市政 资质证书编号: A261136449

审定 崔延渊
 审核 崔延渊
 项目负责 李卉
 专业负责 崔延渊
 校对 孙宁
 设计 陈建玉

建设单位 湘潭县农业发展服务中心

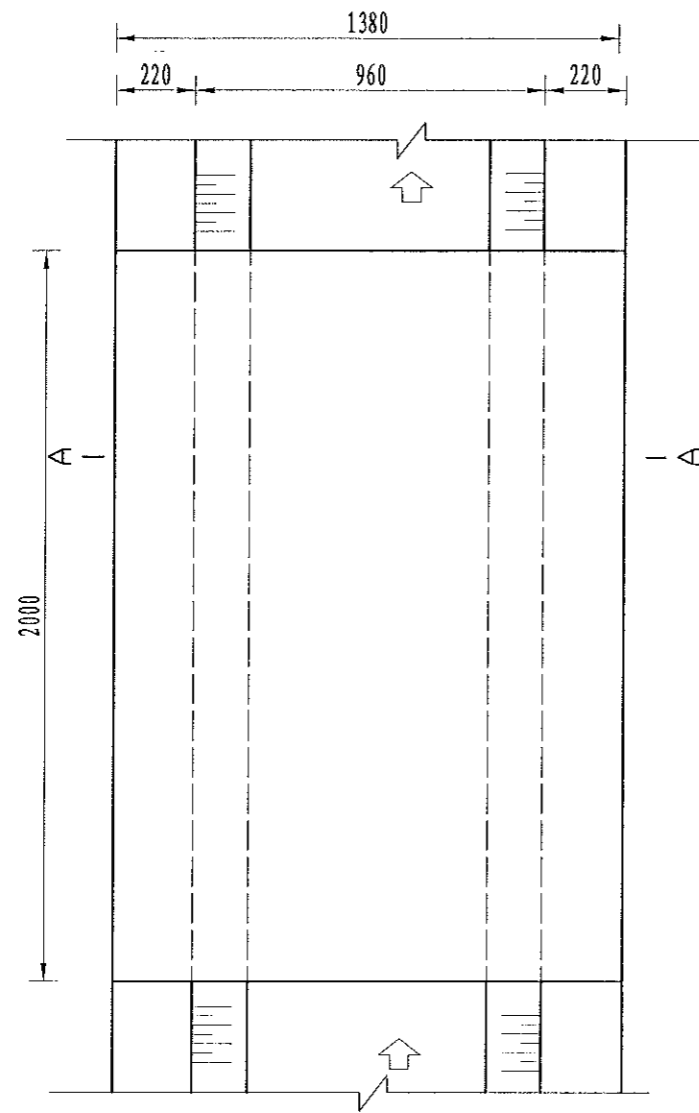
工程名称 湘潭县湘潭县排头乡南下村高标准农田建设项目(二〇二三年, 投融资创新)
 子项名称 排头乡南下村投融资创新项目

图名 灌渠附属建筑物
 (0.6*0.6)m分水闸设计图

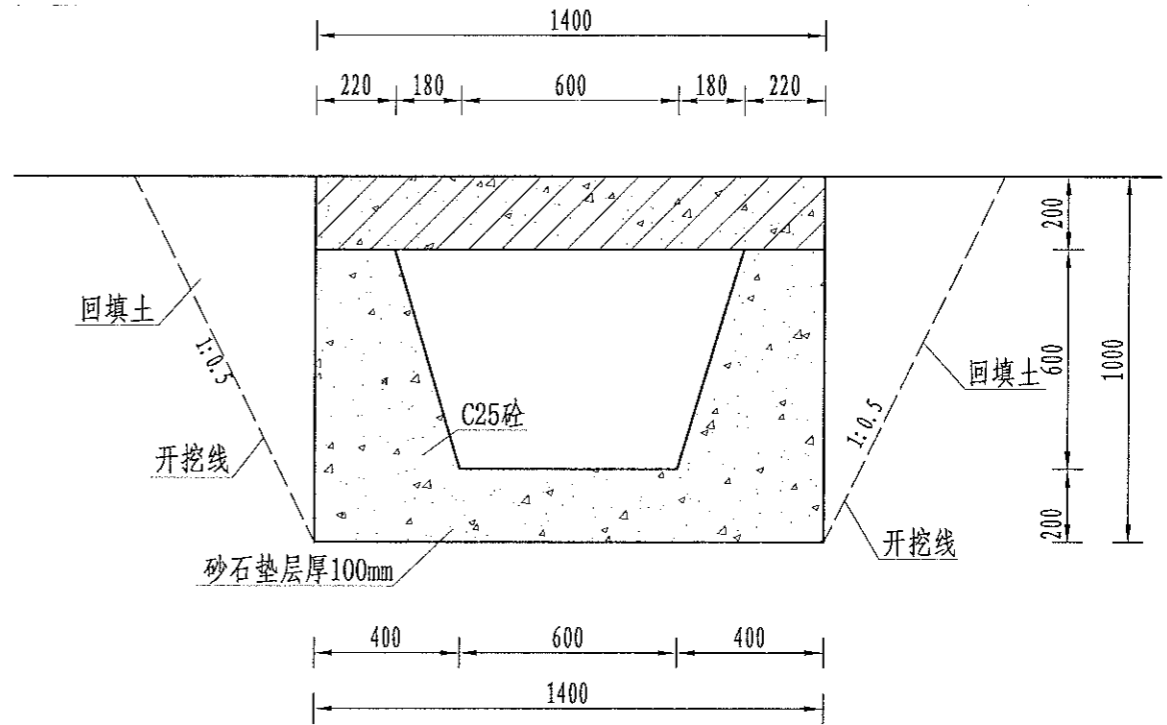
工程号 2023-02
 图号 QGFS-07
 图别 水工
 日期 2023.06

1. 本图尺寸均以毫米计，不标注单位。
 2. 图中尺寸单位为mm，高程单位为m。
 3. 图中尺寸单位为mm，高程单位为m。
 4. 图中尺寸单位为mm，高程单位为m。
 5. 图中尺寸单位为mm，高程单位为m。

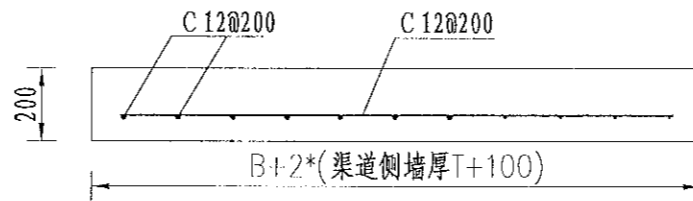
风景园林工程乙级
 建筑行业(建筑工程)乙级
 建筑行业(人防工程)乙级
 建筑行业(岩土工程)乙级
 建筑行业(暖通工程)乙级
 建筑行业(给排水工程)乙级
 建筑行业(电气工程)乙级
 建筑行业(动力工程)乙级
 建筑行业(热能工程)乙级
 建筑行业(机械工程)乙级
 建筑行业(材料工程)乙级
 建筑行业(冶金工程)乙级
 建筑行业(石油工程)乙级
 建筑行业(化工工程)乙级
 建筑行业(轻工工程)乙级
 建筑行业(纺织工程)乙级
 建筑行业(食品工程)乙级
 建筑行业(医药工程)乙级
 建筑行业(生物工程)乙级
 建筑行业(环保工程)乙级
 建筑行业(海洋工程)乙级
 建筑行业(航空工程)乙级
 建筑行业(航天工程)乙级
 建筑行业(核工程)乙级
 建筑行业(安全工程)乙级
 建筑行业(消防工程)乙级
 建筑行业(人防工程)乙级
 建筑行业(工程监理)乙级
 建筑行业(工程造价)乙级
 建筑行业(城乡规划)乙级
 建筑行业(城市设计)乙级
 建筑行业(室内设计)乙级
 建筑行业(景观设计)乙级
 建筑行业(展示设计)乙级
 建筑行业(环境设计)乙级
 建筑行业(照明设计)乙级
 建筑行业(家具设计)乙级
 建筑行业(工业设计)乙级
 建筑行业(包装设计)乙级
 建筑行业(广告设计)乙级
 建筑行业(品牌设计)乙级
 建筑行业(企业形象设计)乙级
 建筑行业(网站设计)乙级
 建筑行业(软件开发)乙级
 建筑行业(系统集成)乙级
 建筑行业(网络工程)乙级
 建筑行业(信息安全)乙级
 建筑行业(物联网工程)乙级
 建筑行业(大数据工程)乙级
 建筑行业(人工智能)乙级
 建筑行业(区块链工程)乙级
 建筑行业(虚拟现实)乙级
 建筑行业(增强现实)乙级
 建筑行业(数字媒体)乙级
 建筑行业(数字出版)乙级
 建筑行业(数字教育)乙级
 建筑行业(数字医疗)乙级
 建筑行业(数字金融)乙级
 建筑行业(数字政务)乙级
 建筑行业(数字文化)乙级
 建筑行业(数字创意)乙级
 建筑行业(数字旅游)乙级
 建筑行业(数字农业)乙级
 建筑行业(数字工业)乙级
 建筑行业(数字商业)乙级
 建筑行业(数字服务)乙级
 建筑行业(数字生活)乙级
 建筑行业(数字社会)乙级
 建筑行业(数字国家)乙级



机耕桥板平面图
1:20



A-A剖面图
1:10



机耕桥板配筋图
1:20

序号	工程或费用名称	单位	数量	备注
1	机耕桥 (0.6m)	座	1.00	
	C35砼桥板	m ³	0.28	
	C25桥台砼	m ³	1.30	
	钢模板	m ²	5.74	
	钢筋制安	t	0.04	

说明:

- 图中尺寸单位为mm, 高程单位为m;
- 人行桥板可根据实际情况设置, 间距宜不小于100m/处;
- C为II级钢筋, 钢筋搭接长度: 单面焊为10d, 双面焊为5d, 绑扎为30d, 钢筋最小锚固长度不得小于35d;
- 未尽事宜按有关规定规划执行。

中水华创国际工程设计顾问有限公司
 建筑市政 资质证书编号: A261136449

审定	崔延渊	项目负责人	李卉	李新	校对	孙宁	孙宁	建设
审核	崔延渊	专业负责	崔延渊	崔延渊	设计	陈建玉	陈建玉	单位

湘潭县农业发展服务中心

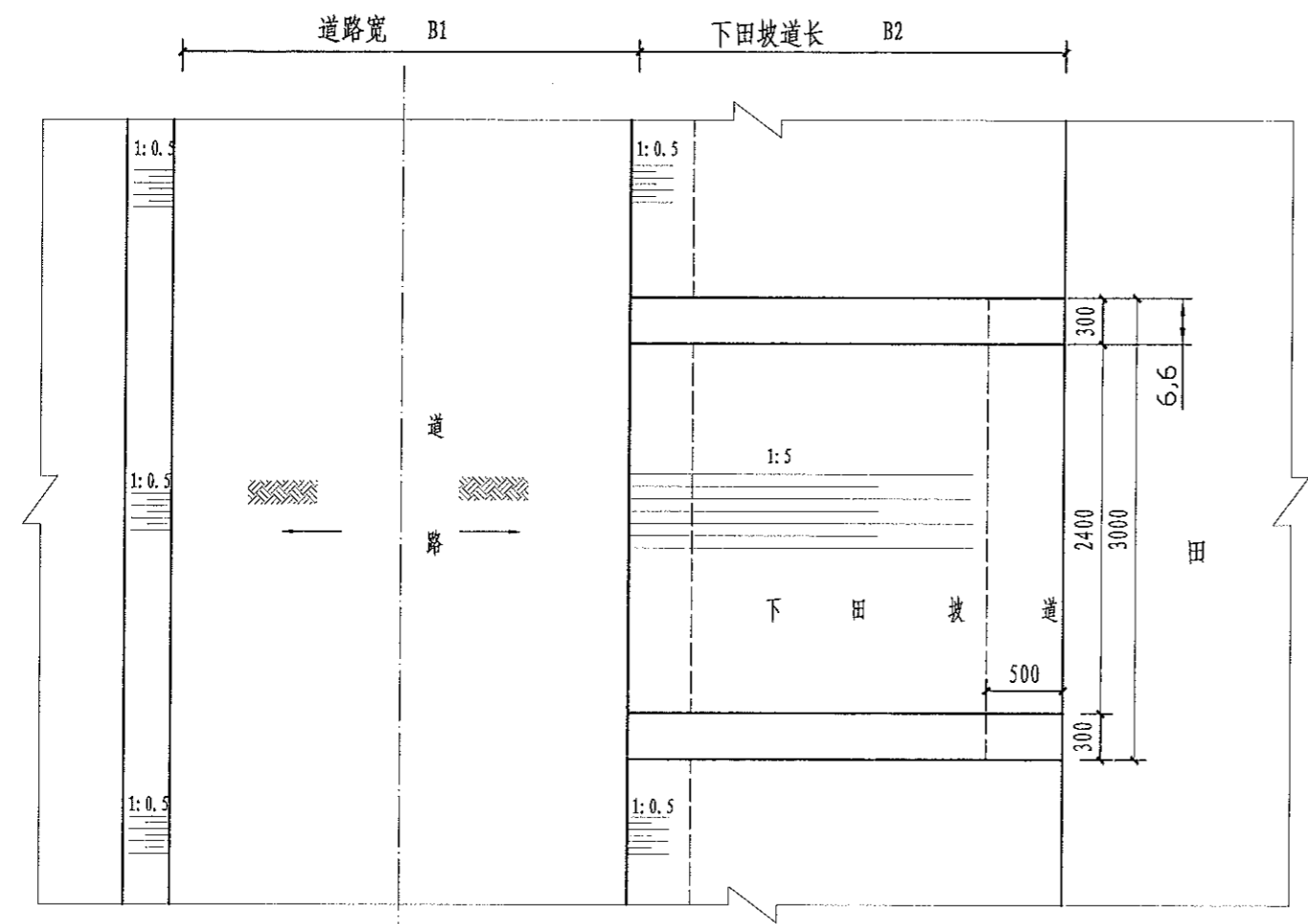
工程名称 湘潭县湘潭县排头乡南下村高标准农田建设项目(二〇二三年, 投融资创新)
 子项名称 排头乡南下村投融资创新项目

图名

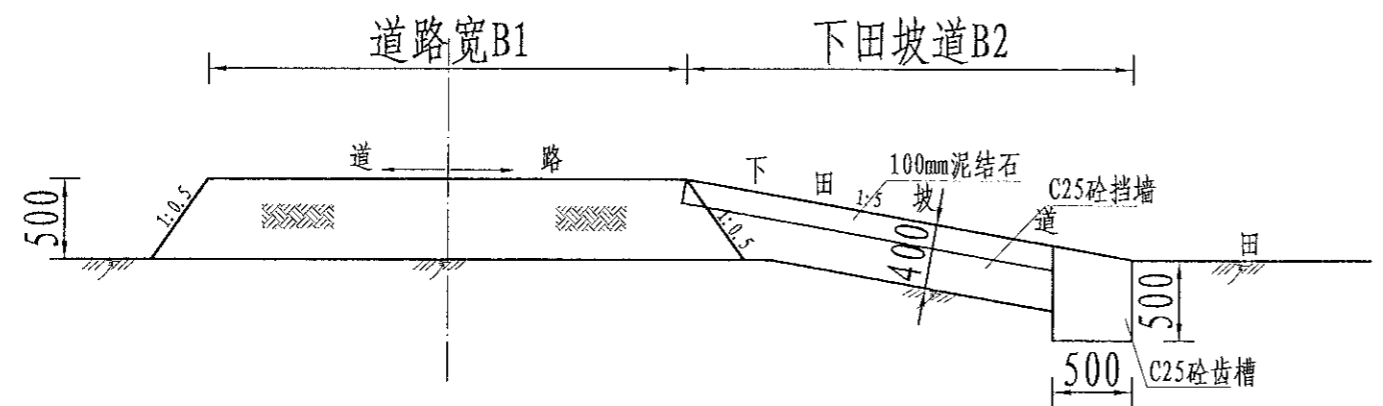
灌渠附属建筑物
0.6m灌渠机耕桥设计图

工程号	2023-02	图号	QGFS-9
图别	水工	日期	2023.06

1. 本图仅作为工程概算之用，不作为施工依据。
 2. 图中尺寸单位为mm，高程单位为m。
 3. 根据田块现状，在田间道跨适当位置处设置机械下田坡道。
 4. 每相隔100m布置一处下田坡道，下田坡道根据现场实际需要设置。
 5. 基础地基承载力不小于120KPa。
 6. 未尽事宜按有关规定规划执行。



下田坡道平面图
1:50



A-A剖面图
1:50

下田坡道工程量表

序号	工程或费用名称	单位	数量
一	下田坡道 (B=1m)	处	1.00
	土方开挖	m ³	0.99
	土方回填并夯实	m ³	0.90
	碎石路面	m ²	2.40
	C25砼挡墙	m ³	0.99
	钢模板	m ²	4.60

序号	工程或费用名称	单位	数量
一	下田坡道 (B=2m)	处	1.00
	土方开挖	m ³	1.23
	土方回填并夯实	m ³	1.80
	碎石路面	m ²	4.80
	C25砼挡墙	m ³	1.23
	钢模板	m ²	6.20

序号	工程或费用名称	单位	数量
一	下田坡道 (B=3m)	处	1.00
	土方开挖	m ³	1.47
	土方回填并夯实	m ³	2.70
	碎石路面	m ²	7.20
	C25砼挡墙	m ³	1.47
	钢模板	m ²	7.80

说明：
 1、图中尺寸单位为mm，高程单位为m；
 2、根据田块现状，在田间道跨适当位置处设置机械下田坡道。
 3、每相隔100m布置一处下田坡道，下田坡道根据现场实际需要设置；
 4、基础地基承载力不小于120KPa；
 5、未尽事宜按有关规定规划执行。

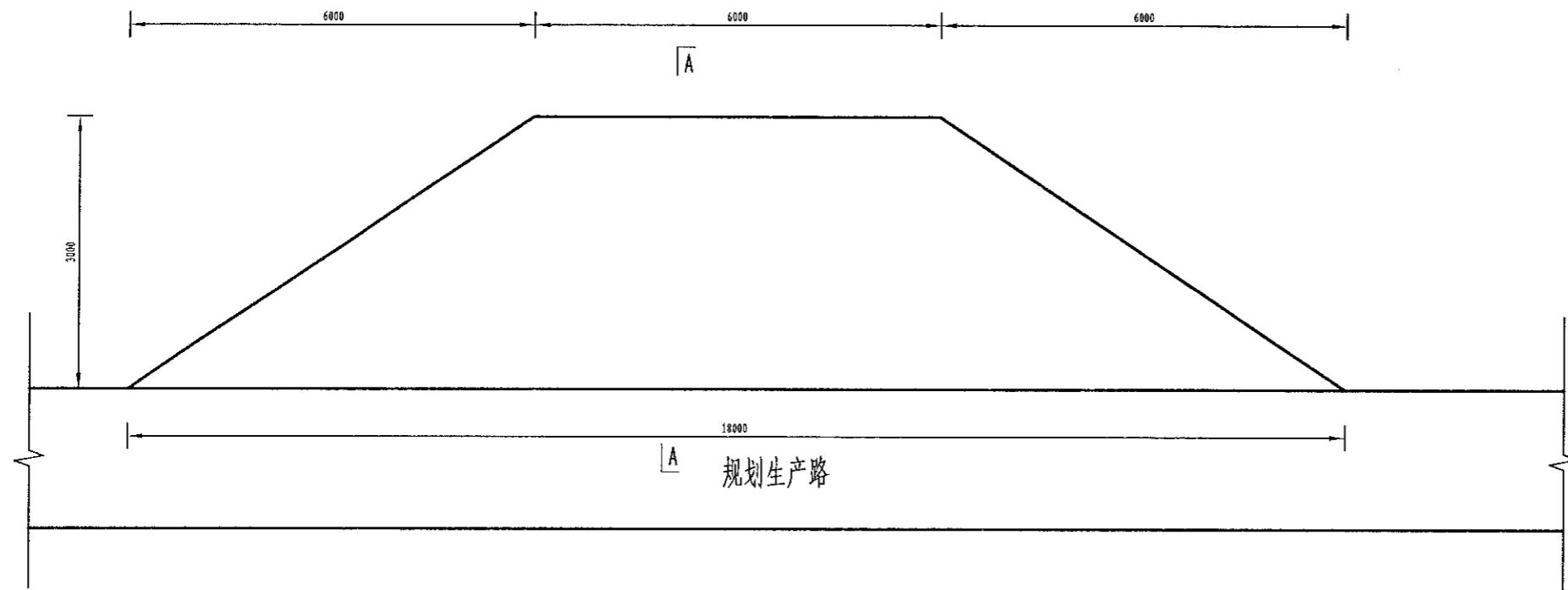
中水华创国际工程设计顾问有限公司
 湖南省建筑设计院有限公司
 资质证书编号: A261136449

审定	崔延洲	项目负责人	李卉
审核	崔延洲	专业负责	崔延洲
校对	孙宁	设计	陈建玉

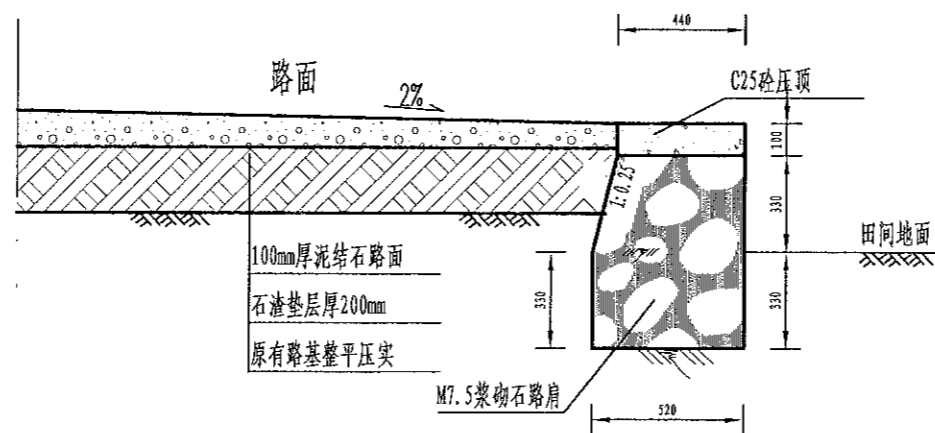
建设单位	湘潭县农业发展服务中心	工程名称	湘潭县湘潭县排头乡南下村高标准农田建设项目(二〇二三年, 投资创新)	图名	生产路附属建筑物下田坡道设计图	工程号	2023-02	图号	JSFS-01
		子项名称	排头乡南下村投融资创新项目			图别	水工	日期	2023.06

1. 本设计图样为初步设计，不得作为施工图。
 2. 本设计图样为初步设计，不得作为施工图。
 3. 本设计图样为初步设计，不得作为施工图。
 4. 本设计图样为初步设计，不得作为施工图。
 5. 本设计图样为初步设计，不得作为施工图。

中水华创国际工程设计有限公司
 资质等级：乙级
 经营范围：公路行业（公路专业）、市政行业（给水工程、排水工程、污水处理工程、热力工程、燃气工程、热力工程、热力工程、热力工程）、建筑行业（新型建筑材料工程）、冶金行业（冶金工程）、石油行业（石油工程）、化工行业（化工工程）、轻工行业（轻工工程）、纺织行业（纺织工程）、机械行业（机械工程）、电子行业（电子工程）、通信行业（通信工程）、广电行业（广电工程）、民航行业（民航工程）、铁路行业（铁路工程）、城市轨道交通行业（城市轨道交通工程）、港口行业（港口工程）、海洋工程（海洋工程）、能源行业（能源工程）、环保行业（环保工程）、农业行业（农业工程）、林业行业（林业工程）、水利行业（水利工程）、其他行业（其他工程）。



会车道平面图
1:40



A-A剖面图
1:40

单处会车道工程量表

序号	工程或费用名称	单位	数量
一	会车道	处	1.00
	土方回填并夯实	m ³	7.20
	碎石路面	m ²	36.00
	M7.5浆砌石路肩	m ³	6.41
	C25砼压顶	m ³	0.85
	伸缩缝	m ²	1.12
	钢模板	m ²	3.88

说明:

- 图中尺寸单位为mm, 高程单位为m;
- 生产路每隔100m设置1处会车道, 会车点的间距结合地形、视距确定, 平均每隔100~200m布置一处, 调头点一般设置在断头田间道末端, 会车道尺寸B×L=2×9m, 高出田面0.3m, 工程量已扣除道路部分, 路肩横坡比路面横坡2%。
- 基础地基承载力不小于120KPa;
- 未尽事宜按有关规定规划执行。

中水华创国际工程设计有限公司
 资质等级：乙级
 经营范围：公路行业（公路专业）、市政行业（给水工程、排水工程、污水处理工程、热力工程、燃气工程、热力工程、热力工程、热力工程）、建筑行业（新型建筑材料工程）、冶金行业（冶金工程）、石油行业（石油工程）、化工行业（化工工程）、轻工行业（轻工工程）、纺织行业（纺织工程）、机械行业（机械工程）、电子行业（电子工程）、通信行业（通信工程）、广电行业（广电工程）、民航行业（民航工程）、铁路行业（铁路工程）、城市轨道交通行业（城市轨道交通工程）、港口行业（港口工程）、海洋工程（海洋工程）、能源行业（能源工程）、环保行业（环保工程）、农业行业（农业工程）、林业行业（林业工程）、水利行业（水利工程）、其他行业（其他工程）。

审定 崔延洲
 审核 崔延洲
 项目负责 李卉
 专业负责 崔延洲
 校对 孙宁
 设计 陈建玉

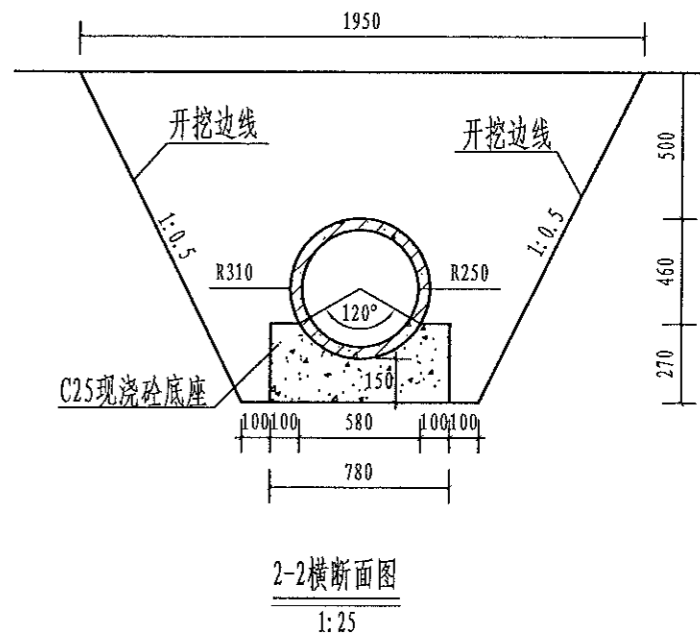
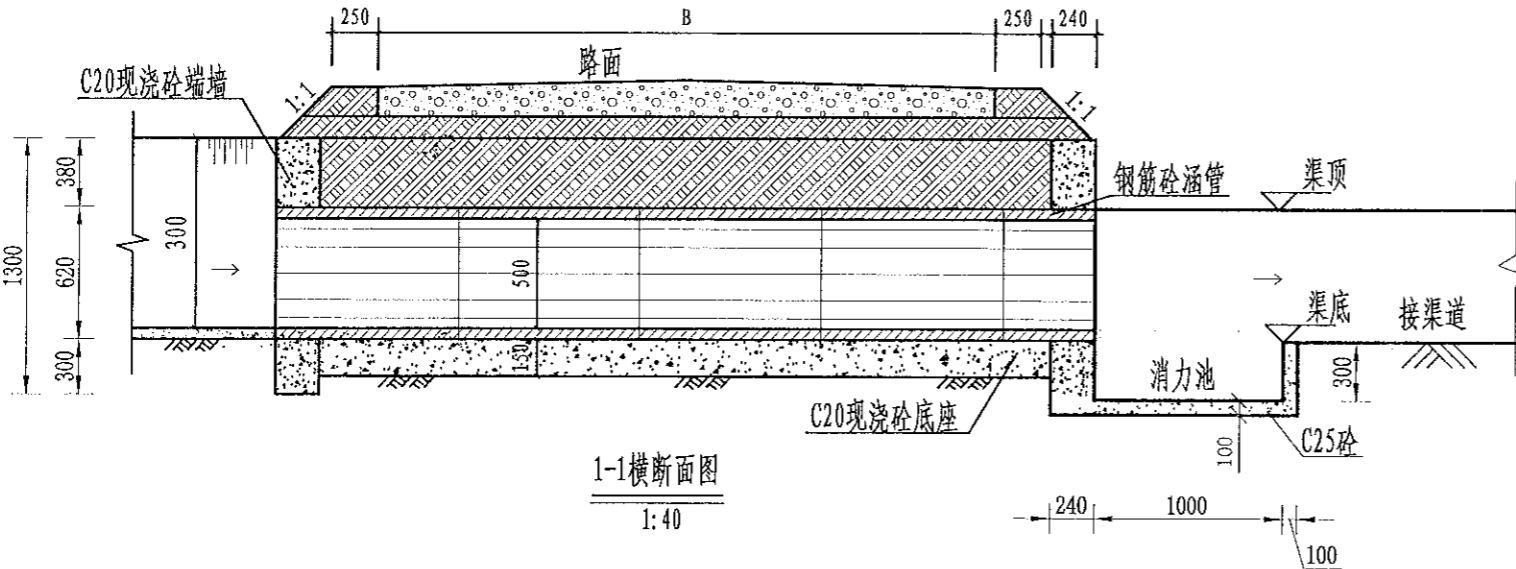
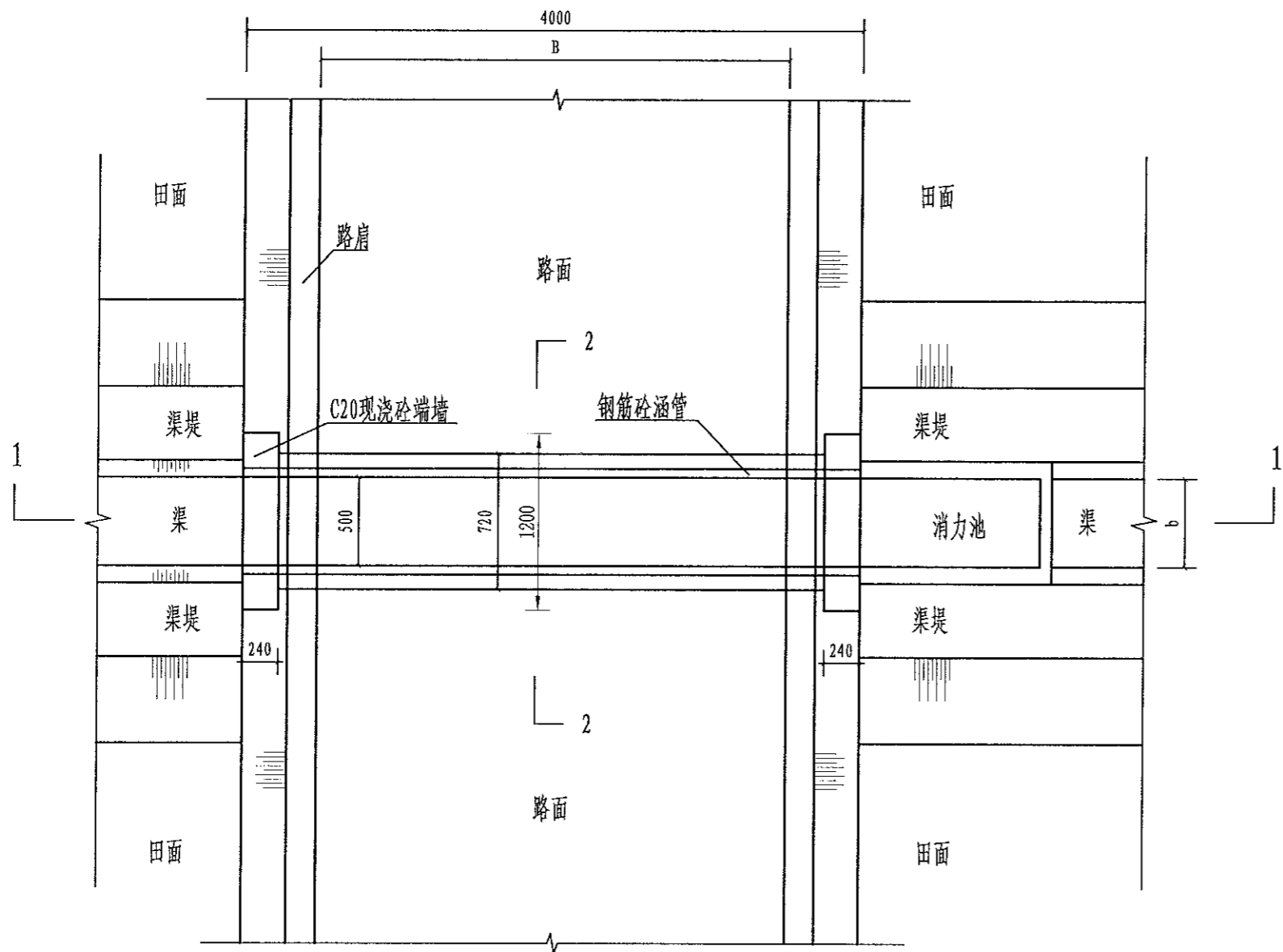
建设单位 湘潭县农业发展服务中心
 工程名称 湘潭市湘潭县排头乡南下村高标准农田建设项目（二〇二三年，投融资创新）
 子项名称 排头乡南下村投融资创新项目

图名 生产路附属建筑物
 会车道设计图

工程号 2023-02
 图号 JSFS-02
 图别 水工
 日期 2023.06

1. 本设计仅供施工图使用,不得私自翻印。
 2. 设计文件中的尺寸,均以毫米为单位。
 3. 凡图中未注明尺寸,均按国家现行标准执行。
 4. 凡图中未注明材料,均按国家现行标准执行。
 5. 凡图中未注明做法,均按国家现行标准执行。

风景园林工程(农业综合开发生态工程、普通林工程)乙级
 农林行业(农业综合开发生态工程、普通林工程)乙级
 建筑行业(人防工程)乙级
 岩土行业(岩土工程、地基工程、桩基工程、桥梁工程、市政工程、环境工程)乙级
 冶金行业(冶金矿山工程、金属结构工程)乙级
 机械行业(机械设计、制造及安装专业)乙级
 石油行业(石油工程)乙级
 公路行业(公路专业)乙级
 船舶行业(船舶专业)乙级
 商业行业(商业建筑专业)乙级
 市政行业(市政专业)乙级
 化工行业(化工工程)乙级
 轻工行业(轻工工程)乙级
 纺织行业(纺织工程)乙级
 服装行业(服装工程)乙级
 食品行业(食品工程)乙级
 烟草行业(烟草工程)乙级
 医药行业(医药工程)乙级
 能源行业(能源工程)乙级
 电力行业(电力工程)乙级
 水利行业(水利工程)乙级
 海洋工程(海洋工程)乙级
 航空工程(航空工程)乙级
 航天工程(航天工程)乙级
 兵器工程(兵器工程)乙级
 船舶工程(船舶工程)乙级
 核能工程(核能工程)乙级
 其他行业(其他工程)乙级



单处涵管 (4m) 工程量表

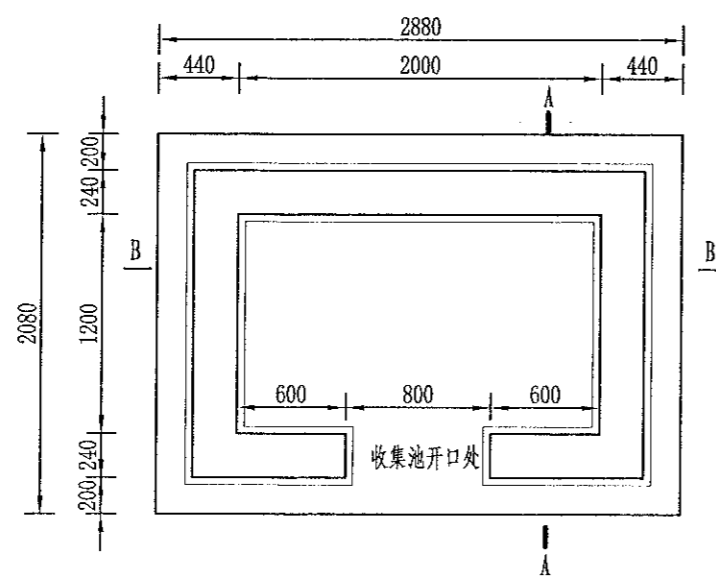
涵管类型	工程量	土方开挖 (m³)	土方回填 (m³)	消力池C25砼 (m³)	端墙C25砼 (m³/处)	底座C25砼 (m³)	钢筋砼管 (m)	备注
Φ500涵管	单处工程量	4.7	2.4	0.20	0.61	1.18	4.0	涵管长4m

设计说明

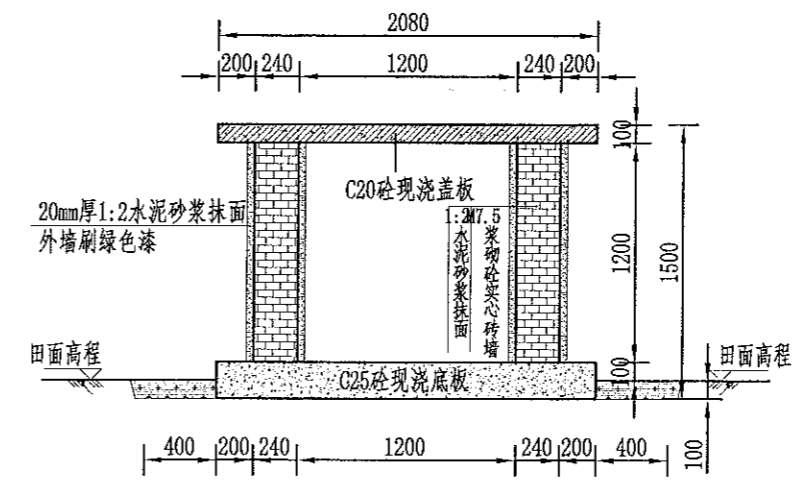
- 本设计为新建Φ500涵管设计图。
- 本图尺寸除注明外,其余均以mm计,各图比例见图。
- 开挖须按设计最大尺寸开挖,基础夯实后再进行下一工序。
- 基础要求为硬基层,若为软土时须加厚渠基或垫层,施工时根据现场情况确定。
- 图中涵管砼强度等级均为C30。
- 涵管预制管采用直径为500mm的钢筋砼管,施工时根据现场实际情况确定。
- 图中b为渠道顶宽、300为渠深、B为路宽。

中水华创国际工程设计顾问有限公司 注册建造师证书编号: A261136449	审定	崔延洲	项目负责	李卉	李新	校对	孙宁	建设单位 湘潭县农业发展服务中心	工程名称 湘潭市湘潭县排头乡南下村高标准农田建设项目(二〇二三年,投资类创新)	图名 生产路附属建筑物 DN500过路涵设计图	工程号	2023-02	图号	JSFS-03
	审核	崔延洲	专业负责	崔延洲		设计	陈建玉				图别	水工	日期	2023.06

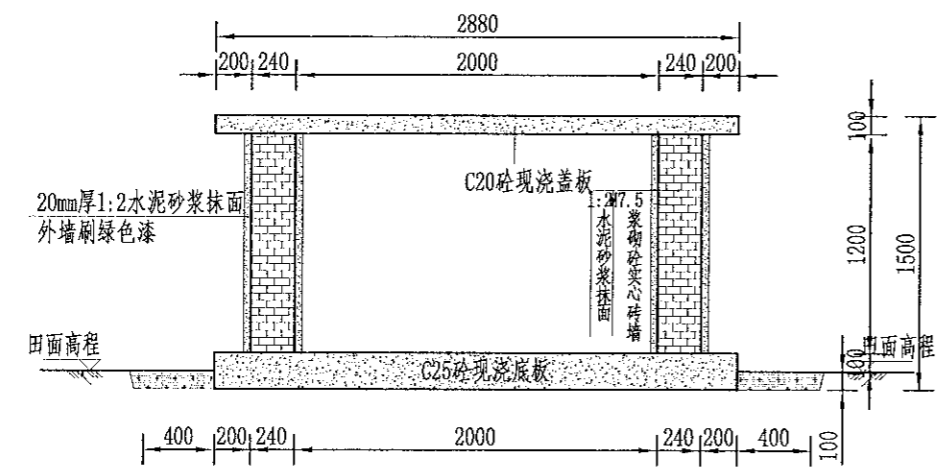
1. 本图仅供施工参考，不得作为法律依据。
 2. 施工过程中如有变更，须经设计单位同意。
 3. 本图仅供参考，不作为法律依据。
 4. 施工过程中如有变更，须经设计单位同意。
 5. 施工过程中如有变更，须经设计单位同意。



农田废弃物收集池平面图
1:40



A-A剖面图
1:40



B-B剖面图
1:40



标识牌布置图
1:25

工程量表

项目	单位	工程量
土方开挖	m ³	3.24
土方夯实	m ³	1.56
原土夯实	m ²	1.50
M7.5浆砌墙	m ³	0.756
C20钢筋砼现浇盖板	m ³	0.075
C20砼现浇底板	m ³	0.150
1:2水泥砂浆抹面	m ²	3.828
油漆	m ²	1.968
钢筋	kg	2.73
标识牌	处	1
项目区总计	处	31

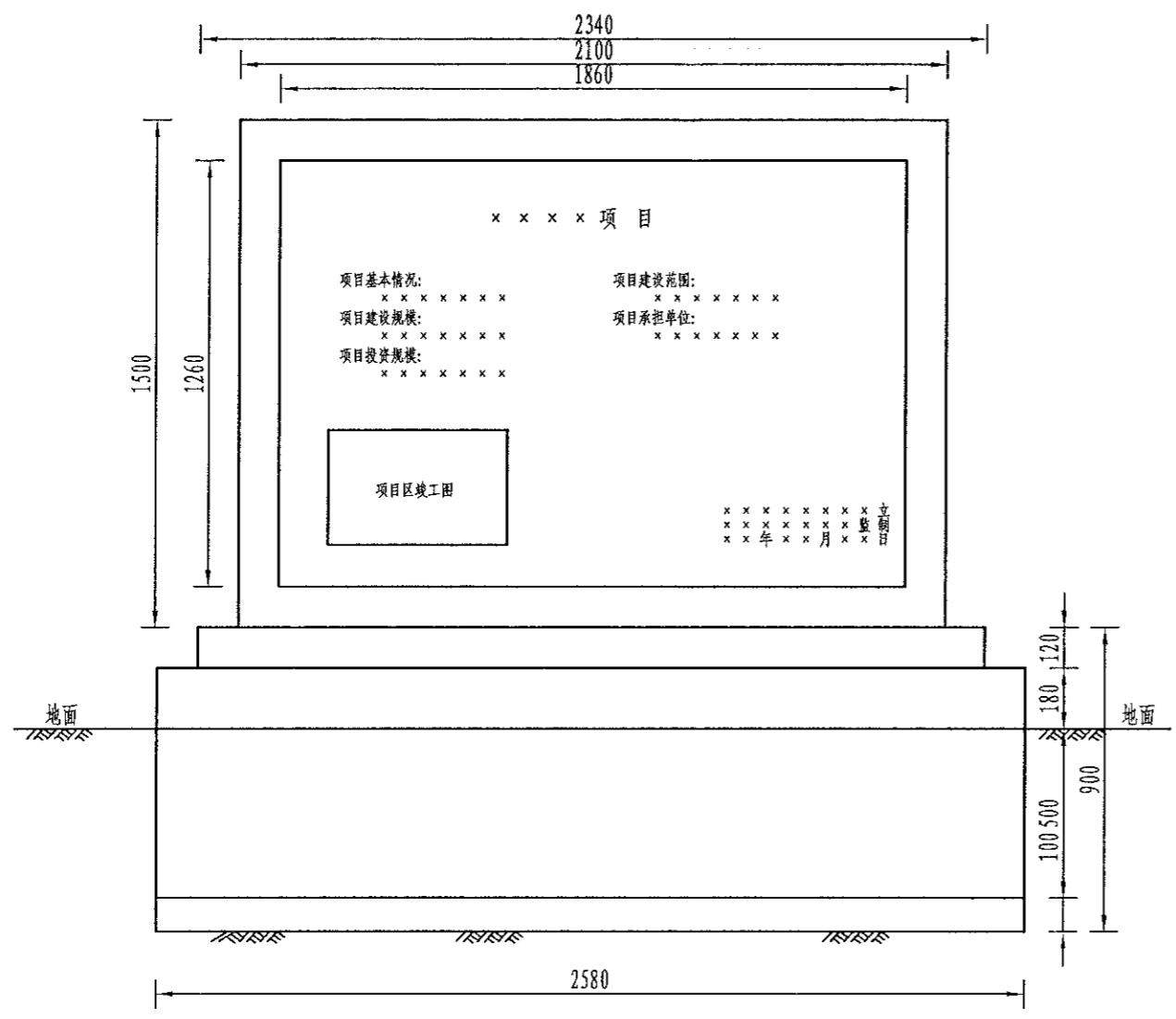
- 说明:
- 图中尺寸单位高程以米计,其余以毫米计;
 - 收集池侧墙采用M7.5浆砌砼实心砖衬砌,池顶设置100mm厚C20砼现浇盖板,池底设200mm厚C25砼现浇底板,并铺100mm厚碎石垫层,侧墙采用20mm厚1:2水泥砂浆抹面;
 - 底板现浇前均须对开挖面修整夯实,回填土人工夯实,夯实度须达到85%以上;
 - 侧墙施工严格按照砌体施工工艺及规范执行;
 - 收集池开口处如平面图所示;
 - 收集池外墙贴上环境保护标识牌;
 - 基础地基承载力不小于150KPa,施工过程中如基础达不到要求的可回填碎石并夯实。

农业行业(农业综合开发生态工程、普通工程、普通工程、普通工程)乙级
 林业行业(造林工程、普通工程、普通工程、普通工程)乙级
 水利行业(水利水电工程、普通工程、普通工程、普通工程)乙级
 机械行业(机械行业(物料搬运及仓储专业)乙级
 金属冶炼工程)乙级
 石油行业(冶金工程、普通工程、普通工程、普通工程)乙级
 冶金行业(冶金工程、普通工程、普通工程、普通工程)乙级
 石化行业(石化工程、普通工程、普通工程、普通工程)乙级
 轻工行业(轻工工程、普通工程、普通工程、普通工程)乙级
 纺织行业(纺织工程、普通工程、普通工程、普通工程)乙级
 烟草行业(烟草工程、普通工程、普通工程、普通工程)乙级
 医药行业(医药工程、普通工程、普通工程、普通工程)乙级
 电力行业(电力工程、普通工程、普通工程、普通工程)乙级
 热力行业(热力工程、普通工程、普通工程、普通工程)乙级
 市政行业(市政工程、普通工程、普通工程、普通工程)乙级
 环卫行业(环卫工程、普通工程、普通工程、普通工程)乙级
 公路行业(公路工程、普通工程、普通工程、普通工程)乙级
 城市轨道交通行业(城市轨道交通工程)乙级
 港口行业(港口工程、普通工程、普通工程、普通工程)乙级
 民航行业(民航工程、普通工程、普通工程、普通工程)乙级
 铁路行业(铁路工程、普通工程、普通工程、普通工程)乙级
 船舶行业(船舶工程、普通工程、普通工程、普通工程)乙级
 航空行业(航空工程、普通工程、普通工程、普通工程)乙级
 航天行业(航天工程、普通工程、普通工程、普通工程)乙级
 海洋行业(海洋工程、普通工程、普通工程、普通工程)乙级
 核工业行业(核工业工程、普通工程、普通工程、普通工程)乙级
 兵器行业(兵器工程、普通工程、普通工程、普通工程)乙级
 航天航空行业(航天航空工程、普通工程、普通工程、普通工程)乙级
 兵器行业(兵器工程、普通工程、普通工程、普通工程)乙级
 航天航空行业(航天航空工程、普通工程、普通工程、普通工程)乙级

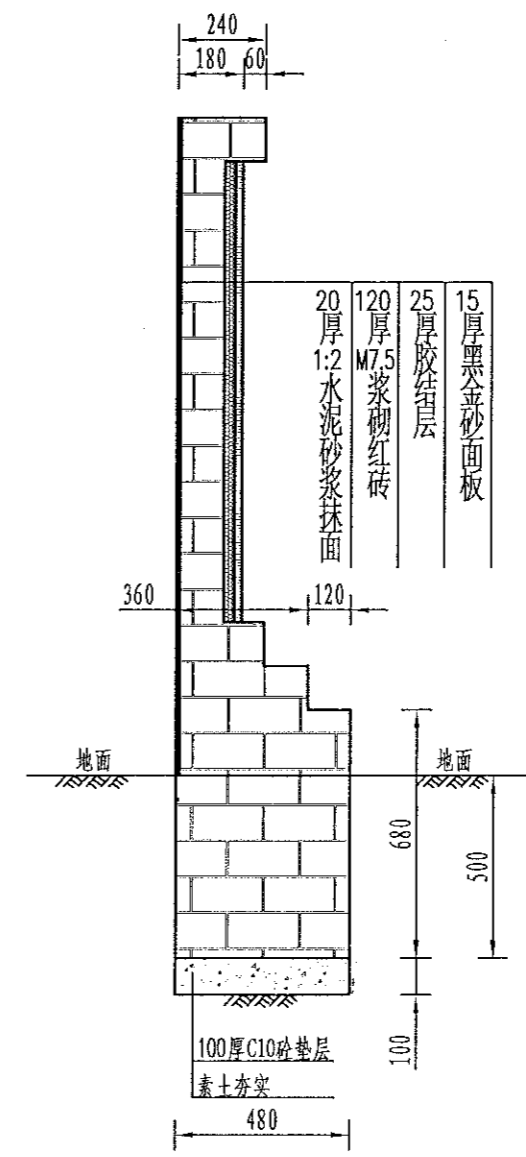
中水华创国际工程设计顾问有限公司 Zhonghua International Engineering Design Consulting Co., Ltd. 建筑市政 资质证书编号: A261136449	审定	崔延渊	项目负责	李卉	李卉	校对	孙宁	孙宁	建设单位	湘潭县农业发展服务中心	工程名称	湘潭市湘潭县排头乡南下村高标准农田建设项目(二〇二三年, 投融资创新)		图名	废弃物收集池设计图	工程号	2023-02	图号	LJCH-01
	审核	崔延渊	专业负责	崔延渊	设计	陈建玉	陈建玉	子项名称			排头乡南下村投融资创新项目	图别	水工			日期	2023.06		

1. 本图尺寸除注明外，其余均以mm计，各图比例见图。
 2. 开挖须按设计最大尺寸开挖，基础夯实后再进行下一工序。
 3. 砌筑用砖为标准红砖。
 4. 图中砌筑砂浆强度等级为M7.5，抹面砂浆强度等级为M10。
 5. 墙身砌筑时注意灰缝饱满，错缝搭接，墙身表面水泥砂浆抹面，且除墙背外其余均采用中国红花岗贴面，刻字部分为黑金沙面板。

中水华创国际工程设计顾问有限公司
 Zhongshuihuachuang International Engineering Design Consultant Co., Ltd.
 湖南省住房和城乡建设厅 注册证书编号: A261136449




标牌正立面设计图
1:20



标牌侧立面设计图
1:20

设计说明:

1. 本图尺寸除注明外，其余均以mm计，各图比例见图。
2. 开挖须按设计最大尺寸开挖，基础夯实后再进行下一工序。
3. 砌筑用砖为标准红砖。
4. 图中砌筑砂浆强度等级为M7.5，抹面砂浆强度等级为M10。
5. 墙身砌筑时注意灰缝饱满，错缝搭接，墙身表面水泥砂浆抹面，且除墙背外其余均采用中国红花岗贴面，刻字部分为黑金沙面板。

 中水华创国际工程设计顾问有限公司 Zhongshuihuachuang International Engineering Design Consultant Co., Ltd. 湖南省住房和城乡建设厅 注册证书编号: A261136449	审定	崔延洲	项目负责人	李卉	李新	校对	孙宁	孙宁	建设 单位	湘潭县农业发展服务中心	工程名称	湘潭市湘潭县排头乡南下村高标准农田建设项目(二〇二三年, 投资创新)	图 名	新建标牌设计图	工程号	2023-02	图号	BZHP-01
	审核	崔延洲	专业负责	崔延洲	设计	陈建玉	陈建玉	子项名称			排头乡南下村投融资创新项目	图别			水工	日期	2023.06	