

湘潭市      湘潭县  
杨嘉桥镇金凤村高标准农田建设项目  
(二〇二三年，投融资创新)

(审定稿)



中水华创国际工程设计顾问有限公司

二〇二三年六月

项目名称：湘潭市湘潭杨嘉桥镇金凤村高标准农田建设项目（二〇二三年，投融资创新）

设计单位：中水华创国际工程设计顾问有限公司

设计证号：A261136449

设计负责：崔延渊

审 定：李 卉

校 核：崔延渊

设计人员：崔延渊、王 郡、巫金凤

## 图集目录

| 图号             | 图名                      | 图号      | 图名                      |
|----------------|-------------------------|---------|-------------------------|
| SXT-01         | 湘潭县水系图                  | ST-01   | 杨嘉桥镇金凤村EK316围子塘平面图      |
| WZT            | 杨嘉桥镇金凤村投融资创新地理位置图       | ST-02   | 杨嘉桥镇金凤村EK316围子塘设计图      |
| <b>杨嘉桥镇金凤村</b> |                         |         |                         |
| PM-01          | 杨嘉桥镇金凤村项目平面布置图          | ST-01   | 杨嘉桥镇金凤村EK317牛栏塘设计图      |
| TKZZ-01        | 杨嘉桥镇金凤村田块整治平面设计图        | ST-02   | 杨嘉桥镇金凤村EK317牛栏塘设计图      |
| TKZZ-02        | 杨嘉桥镇金凤村田块整治渠道、机耕路规划设计图  | ST-01   | 杨嘉桥镇金凤村EK318麦子塘设计图      |
| TKZZ-03        | 杨嘉桥镇金凤村田块整治田埂设计图        | ST-02   | 杨嘉桥镇金凤村EK318麦子塘设计图      |
| TKZZ-04        | 杨嘉桥镇金凤村田块整治土方平衡设计图(1/2) | QG-01   | 杨嘉桥镇金凤村QG178灌渠设计图       |
| TKZZ-05        | 杨嘉桥镇金凤村田块整治土方平衡设计图(2/2) | QG-02   | 杨嘉桥镇金凤村QG179灌渠设计图       |
| ST-01          | 杨嘉桥镇金凤村EK308济安塘平面图      | QG-03   | 杨嘉桥镇金凤村QG180灌渠设计图       |
| ST-02          | 杨嘉桥镇金凤村EK308济安塘设计图      | QG-04   | 杨嘉桥镇金凤村QG181灌渠设计图       |
| ST-01          | 杨嘉桥镇金凤村EK309三角塘1平面图     | QG-05   | 杨嘉桥镇金凤村QG182灌渠设计图       |
| ST-02          | 杨嘉桥镇金凤村EK309三角塘1设计图     | QG-06   | 杨嘉桥镇金凤村QG183灌渠设计图       |
| ST-03          | EK309三角塘1塘内渠设计图         | JS-01   | 杨嘉桥镇金凤村JS64生产路设计图       |
| ST-01          | 杨嘉桥镇金凤村EK310荷叶塘平面图      | JS-02   | 杨嘉桥镇金凤村JS65生产路设计图1/2    |
| ST-02          | 杨嘉桥镇金凤村EK310荷叶塘设计图      | JS-03   | 杨嘉桥镇金凤村JS65生产路设计图2/2    |
| ST-01          | 杨嘉桥镇金凤村EK311方托塘平面图      | JS-04   | 杨嘉桥镇金凤村JS66生产路设计图       |
| ST-02          | 杨嘉桥镇金凤村EK311方托塘设计图      | QGFS-01 | 灌渠附属建筑物(0.4*0.5)m分水闸设计图 |
| ST-01          | 杨嘉桥镇金凤村EK312园塘平面图       | QGFS-02 | 灌渠附属建筑物0.4m灌渠人行桥设计图     |
| ST-02          | 杨嘉桥镇金凤村EK312园塘设计图       | QGFS-03 | 灌渠附属建筑物0.4m灌渠机耕桥设计图     |
| ST-01          | 杨嘉桥镇金凤村EK313方塘平面图       | QGFS-04 | 灌渠附属建筑物(0.6*0.6)m分水闸设计图 |
| ST-02          | 杨嘉桥镇金凤村EK313方塘设计图       | QGFS-05 | 灌渠附属建筑物0.6m灌渠人行桥设计图     |
| ST-01          | 杨嘉桥镇金凤村EK314荷叶上塘平面图     | QGFS-06 | 灌渠附属建筑物0.6m灌渠机耕桥设计图     |
| ST-02          | 杨嘉桥镇金凤村EK314荷叶上塘设计图     | QGFS-07 | 灌渠附属建筑物(0.8*0.8)m分水闸设计图 |
| ST-01          | 杨嘉桥镇金凤村EK315三角塘2平面图     | QGFS-08 | 灌渠附属建筑物0.8m灌渠人行桥设计图     |
| ST-02          | 杨嘉桥镇金凤村EK315三角塘2设计图     | QGFS-09 | 灌渠附属建筑物0.8m灌渠机耕桥设计图     |
|                |                         | JSFS-01 | 生产路附属建筑物下田坡道设计图         |





# 湘潭市湘潭县杨嘉桥镇金凤村高标准农田建设项目（二〇二三年，投融资创新）



比例尺: 1: 10000



备注  
 1. 本图系在1:50000地形图基础上编绘而成。  
 2. 本图系在1:50000地形图基础上编绘而成。  
 3. 本图系在1:50000地形图基础上编绘而成。  
 4. 本图系在1:50000地形图基础上编绘而成。  
 5. 本图系在1:50000地形图基础上编绘而成。

中水华创国际工程设计顾问有限公司  
 注册证书编号: A261156449  
 业务范围: 水利行业(河道疏浚工程、灌溉工程、防洪工程、水土保持工程、水资源工程、供水工程、污水处理工程、排水工程、水环境工程、水生态工程)、农业行业(农业生态工程、灌溉工程、节水工程、节水灌溉工程、节水灌溉工程)、林业行业(造林工程、造林工程)、畜牧业行业(畜牧工程)、渔业行业(水产工程)、其他行业(其他工程)乙级  
 业务范围: 水利行业(河道疏浚工程、灌溉工程、防洪工程、水土保持工程、水资源工程、供水工程、污水处理工程、排水工程、水环境工程、水生态工程)、农业行业(农业生态工程、灌溉工程、节水工程、节水灌溉工程、节水灌溉工程)、林业行业(造林工程、造林工程)、畜牧业行业(畜牧工程)、渔业行业(水产工程)、其他行业(其他工程)乙级  
 业务范围: 水利行业(河道疏浚工程、灌溉工程、防洪工程、水土保持工程、水资源工程、供水工程、污水处理工程、排水工程、水环境工程、水生态工程)、农业行业(农业生态工程、灌溉工程、节水工程、节水灌溉工程、节水灌溉工程)、林业行业(造林工程、造林工程)、畜牧业行业(畜牧工程)、渔业行业(水产工程)、其他行业(其他工程)乙级

|   |    |     |      |     |    |     |                     |      |                                     |  |              |     |         |    |         |
|---|----|-----|------|-----|----|-----|---------------------|------|-------------------------------------|--|--------------|-----|---------|----|---------|
| 中水华创国际工程设计顾问有限公司<br>Zhongshui Huachuang International Engineering Design Consultant Co., Ltd.<br>注册证书编号: A261156449 | 审定 | 崔延渊 | 项目负责 | 李井  | 校对 | 孙宁  | 建设单位<br>湘潭县农业发展服务中心 | 工程名称 | 湘潭市湘潭县杨嘉桥镇金凤村高标准农田建设项目(二〇二三年,投融资创新) |  | 图名<br>湘潭县水系图 | 工程号 | 2023-02 | 图号 | SXT-01  |
|   | 审核 | 崔延渊 | 专业负责 | 崔延渊 | 设计 | 陈建玉 |                     | 子项名称 | 杨嘉桥镇金凤村投融资创新项目                      |  |              | 图别  | 水工      | 日期 | 2023.06 |



# 湘潭市湘潭县杨嘉桥镇金凤村高标准农田建设项目（二〇二三年，投融资创新）



比例尺: 1: 10000



| 图 例 |         |
|-----|---------|
|     | 乡 镇 界 线 |
|     | 村 界 线   |
|     | 项 目 村   |

| 投融资创新项目村明细 |         |
|------------|---------|
| 序号         | 项目村     |
| 1          | 杨嘉桥镇金凤村 |

备注  
1. 本图仅供参考，不作为法律依据。  
2. 本图仅供参考，不作为法律依据。  
3. 本图仅供参考，不作为法律依据。  
4. 本图仅供参考，不作为法律依据。  
5. 本图仅供参考，不作为法律依据。

风景园林工程乙级 农业行业（农业综合开发生态工程、营造林工程）乙级 建筑行业（房屋建筑工程）乙级 城乡规划行业（城乡规划编制工程）乙级  
城乡规划行业（城乡规划编制工程）乙级 建筑行业（房屋建筑工程）乙级 城乡规划行业（城乡规划编制工程）乙级  
城乡规划行业（城乡规划编制工程）乙级 建筑行业（房屋建筑工程）乙级 城乡规划行业（城乡规划编制工程）乙级  
城乡规划行业（城乡规划编制工程）乙级 建筑行业（房屋建筑工程）乙级 城乡规划行业（城乡规划编制工程）乙级

中水华创国际工程设计顾问有限公司  
Zhongshu Huachuang International Engineering Design Consultant Co., Ltd.  
注册 市政 资质证书编号: A241136449

|     |     |  |      |     |  |     |     |  |             |
|-----|-----|--|------|-----|--|-----|-----|--|-------------|
| 审 定 | 崔延渊 |  | 项目负责 | 李 井 |  | 校 对 | 孙 宁 |  | 建 设 单 位     |
| 审 核 | 崔延渊 |  | 专业负责 | 崔延渊 |  | 设 计 | 陈建玉 |  | 湘潭县农业发展服务中心 |

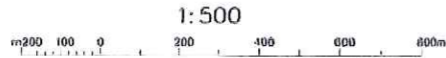
|      |                                     |
|------|-------------------------------------|
| 工程名称 | 湘潭市湘潭县杨嘉桥镇金凤村高标准农田建设项目（二〇二三年，投融资创新） |
| 子项名称 | 杨嘉桥镇金凤村投融资创新项目                      |

|     |                     |     |         |     |        |
|-----|---------------------|-----|---------|-----|--------|
| 图 名 | 杨嘉桥镇金凤村投融资创新项目地理位置图 | 工程号 | 2023-02 | 图 号 | BZT-01 |
| 图 别 | 水工                  | 日期  | 2023.06 |     |        |









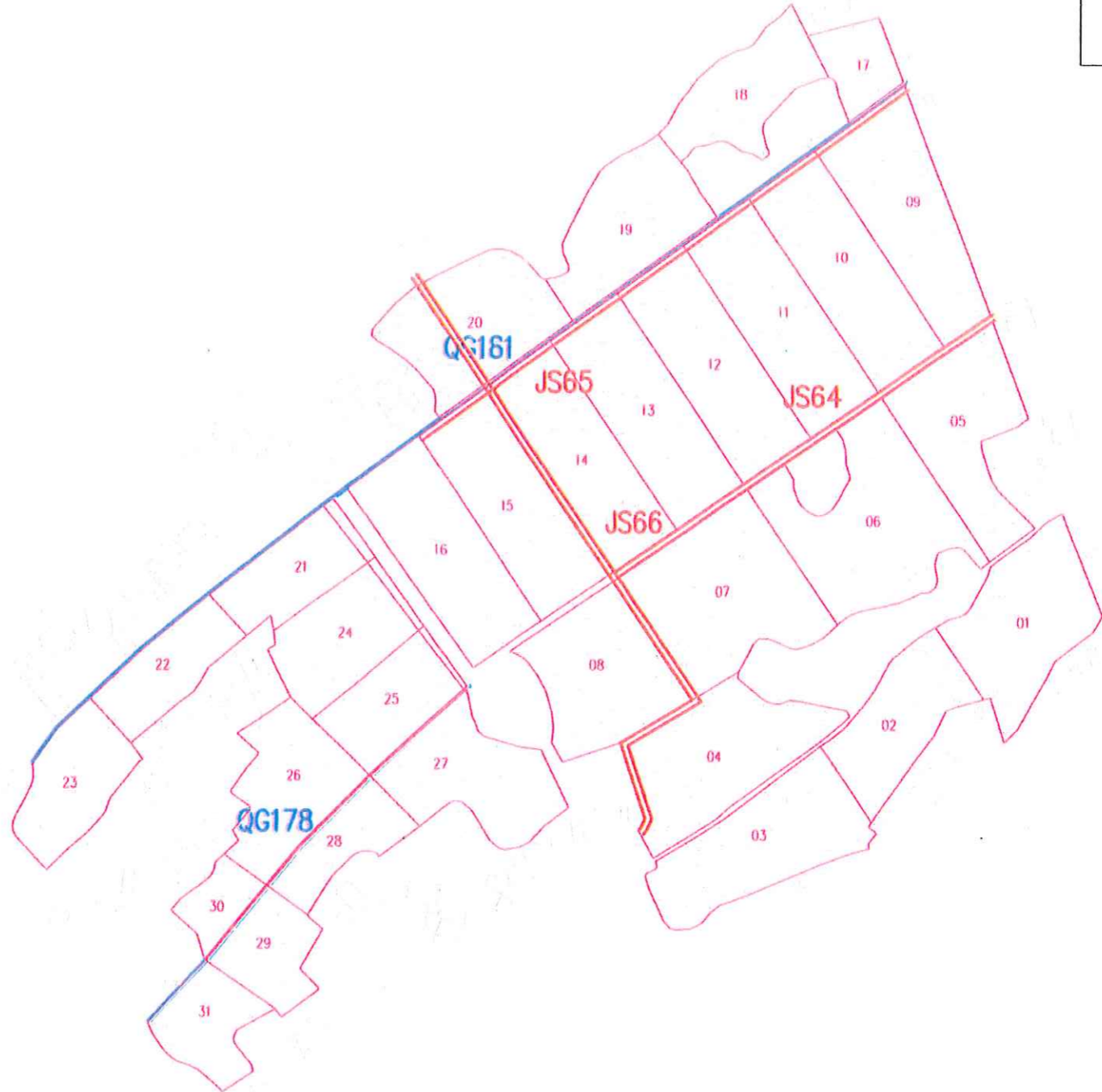
杨嘉桥镇金凤村田块整治平面设计图

**图例**

- 规划渠道
- 规划机耕道
- 规划田埂
- 规划田块

**金凤村田块整治统计表**

| 地号 | 平整面积<br>(m <sup>2</sup> ) | 土方平衡高<br>度(m) | 挖方量<br>(m <sup>3</sup> ) | 填方量<br>(m <sup>3</sup> ) | 田埂长<br>度 |
|----|---------------------------|---------------|--------------------------|--------------------------|----------|
| 1  | 1367.1                    | 37.67         | 506                      | 507                      | 24       |
| 2  | 3235.1                    | 37.62         | 127                      | 126                      | 117      |
| 3  | 1629.3                    | 37.80         | 706                      | 705                      | 23       |
| 4  | 1583.5                    | 37.77         | 323                      | 321                      | 25       |
| 5  | 1109.7                    | 37.68         | 123                      | 123                      | 116      |
| 6  | 600.8                     | 37.65         | 210                      | 210                      | 97       |
| 7  | 5816.4                    | 37.78         | 126                      | 125                      | 115      |
| 8  | 1111.5                    | 37.91         | 235                      | 231                      | 114      |
| 9  | 1797.1                    | 37.85         | 107                      | 107                      | 112      |
| 10 | 1641                      | 37.72         | 124                      | 123                      | 111      |
| 11 | 1568.5                    | 37.97         | 109                      | 108                      | 110      |
| 12 | 1526.1                    | 38.08         | 300                      | 300                      | 80       |
| 13 | 1383.6                    | 38.01         | 316                      | 315                      | 11       |
| 14 | 1111.2                    | 37.99         | 107                      | 106                      | 16       |
| 15 | 1318.7                    | 38.01         | 278                      | 277                      | 69       |
| 16 | 1632.1                    | 38.16         | 308                      | 308                      | 71       |
| 17 | 1365.9                    | 37.97         | 73                       | 73                       | 32       |
| 18 | 2922.1                    | 38.09         | 124                      | 123                      | 12       |
| 19 | 3716.9                    | 38.04         | 164                      | 163                      | 101      |
| 20 | 1369.9                    | 38.06         | 288                      | 288                      | 72       |
| 21 | 2468                      | 38.27         | 77                       | 78                       | 111      |
| 22 | 2321.5                    | 38.36         | 114                      | 111                      | 62       |
| 23 | 2739.5                    | 38.29         | 115                      | 115                      | 28       |
| 24 | 3412                      | 38.33         | 140                      | 140                      | 91       |
| 25 | 2505.6                    | 37.77         | 81                       | 81                       | 52       |
| 26 | 3368.8                    | 37.79         | 185                      | 184                      | 31       |
| 27 | 3569                      | 37.88         | 188                      | 187                      | 13       |
| 28 | 1873.5                    | 37.7          | 11                       | 11                       |          |
| 29 | 3392.5                    | 37.61         | 81                       | 81                       |          |
| 30 | 3016.2                    | 37.65         | 32                       | 32                       |          |
| 31 | 2685.2                    | 37.66         | 35                       | 35                       |          |
| 合计 | 115342.16                 |               | 7134                     | 7134                     | 18210    |
| 亩  | 1701.3                    |               |                          |                          |          |



1. 本图是根据现状地形、地质、水文等资料编制的。  
 2. 本图仅供参考，不作为法律依据。  
 3. 本图仅供参考，不作为法律依据。  
 4. 本图仅供参考，不作为法律依据。  
 5. 本图仅供参考，不作为法律依据。

风景园林工程乙级 农业行业(农业综合开发生态农业工程、普通园林工程) 乙级 建筑行业(新建建筑装饰工程) 乙级 冶金行业(冶金矿山工程、金属冶炼工程) 乙级 农林行业(农林工程、林业工程、畜牧工程、水产工程) 乙级 公路行业(公路工程) 乙级 市政行业(市政工程、给水工程、排水工程、燃气工程、热力工程、通风工程、空调工程、人防工程) 乙级 石化行业(石化工程) 乙级 轻工行业(轻工工程) 乙级 纺织行业(纺织工程) 乙级 机械行业(机械工程) 乙级 电子行业(电子工程) 乙级 通信行业(通信工程) 乙级 广电行业(广电工程) 乙级 民航行业(民航工程) 乙级 铁路行业(铁路工程) 乙级 城市轨道交通行业(城市轨道交通工程) 乙级 电力行业(电力工程) 乙级 水利行业(水利工程) 乙级 海洋行业(海洋工程) 乙级 核工业行业(核工业工程) 乙级 军工行业(军工工程) 乙级 其他行业(其他工程) 乙级

**中华华创国际工程设计顾问有限公司**  
 CHINA HUACHUANG INTERNATIONAL ENGINEERING DESIGN CONSULTANTS CO., LTD.  
 注册市政 资质证书编号: A261126447

审定 崔延洲  
 审核 崔延洲  
 项目负责人 李卉  
 专业负责 崔延洲  
 校对 孙宁  
 设计 陈建玉  
 建设单位 湘潭县农业发展服务中心

工程名称 湘潭市湘潭县杨嘉桥镇金凤村农田建设项目(二〇二三年) (投资估算)  
 子项目名称 杨嘉桥镇金凤村投融资创新项目

图名 杨嘉桥镇金凤村田块整治平面设计图

工程号 2023-02  
 图号 TKZZ-01  
 图别 水工  
 日期 2023.06

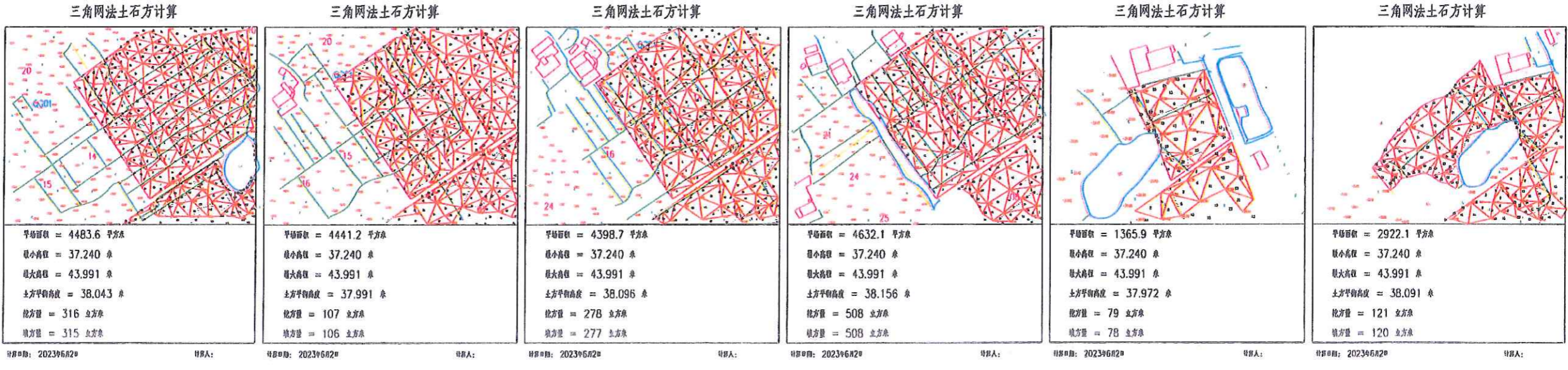
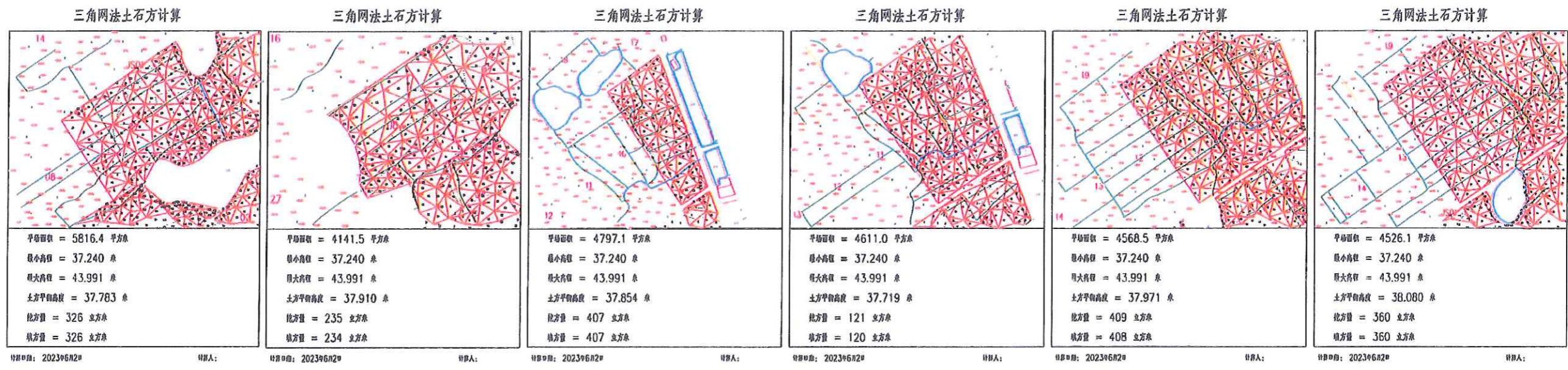
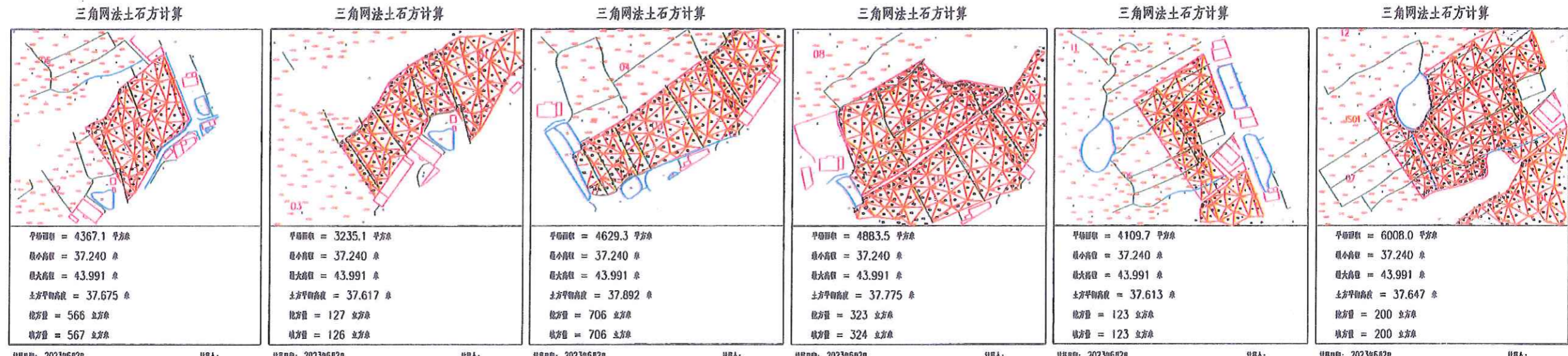









注  
1. 本图与施工图一并使用, 不得单独使用。  
2. 图中所有尺寸均以米为单位。  
3. 图中所有高程均以米为单位。  
4. 图中所有土方量均以立方米为单位。  
5. 图中所有土方量均已考虑施工损耗。



|  |                |                  |                |                             |                          |                                      |                             |                     |                    |
|--|----------------|------------------|----------------|-----------------------------|--------------------------|--------------------------------------|-----------------------------|---------------------|--------------------|
|  <p>中水华创国际工程设计顾问有限公司<br/>Zhongshuihua International Engineering Design Consulting Co., Ltd.<br/>注册编号: 苏原证字编号: A2613644W</p> | <p>审定: 崔延洲</p> | <p>项目负责人: 李卉</p> | <p>校对: 孙宁</p>  | <p>设计: 陈建玉</p>              | <p>建设单位: 湘潭县农业发展服务中心</p> | <p>工程名称: 湘潭县农业发展中心杨嘉桥镇金凤村投融资创新项目</p> | <p>图名: 田块整治土方平衡设计图(1/2)</p> | <p>工程号: 2023-02</p> | <p>图号: TKZ2-04</p> |
|  | <p>审核: 崔延洲</p> | <p>专业负责: 崔延洲</p> | <p>设计: 陈建玉</p> | <p>图名: 田块整治土方平衡设计图(1/2)</p> | <p>图别: 水工</p>            | <p>日期: 2023.06</p>                   |                             |                     |                    |

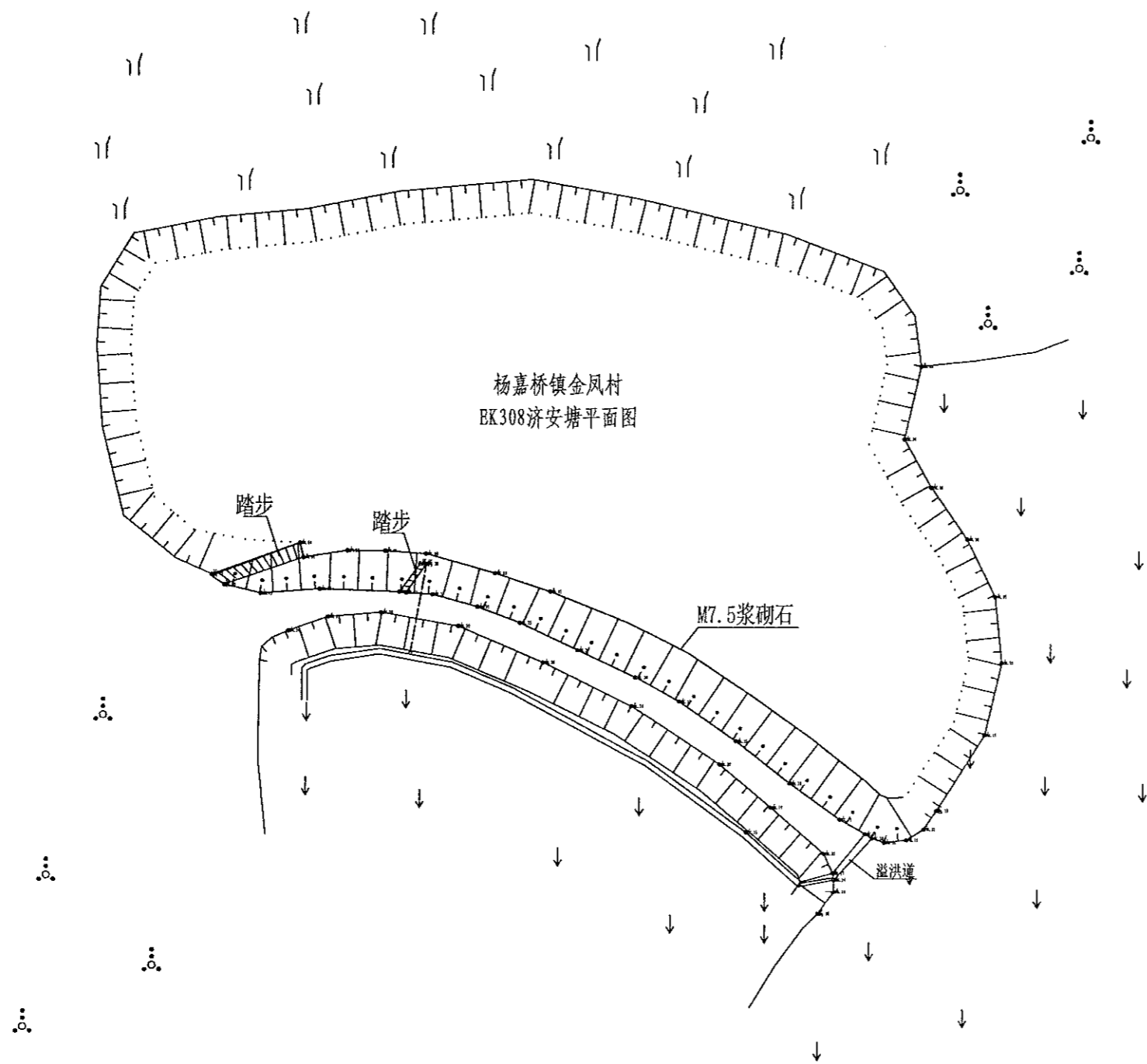






1. 本设计图仅供参考, 不作为施工依据。  
 2. 施工过程中如有变更, 须经设计单位同意。  
 3. 本设计图仅供参考, 不作为施工依据。  
 4. 本设计图仅供参考, 不作为施工依据。  
 5. 本设计图仅供参考, 不作为施工依据。

中水华创国际工程设计有限公司  
 Zhongshu Huachuang International Engineering Design Consultant Co., Ltd.  
 资质证书编号: A261136447



| 序号 | 项目名称               | 单位             | 工程数量   |
|----|--------------------|----------------|--------|
|    | EK308 济安塘 (L=175m) |                |        |
| 1  | 清淤扩容               |                |        |
|    | 清淤                 | m <sup>3</sup> | 410    |
| 2  | 塘坝加固               | m              | 475    |
|    | 清表 (表层腐殖土、杂草)      | m <sup>2</sup> | 950    |
|    | 土方开挖 (就近堆放)        | m <sup>3</sup> | 570    |
|    | 土方回填               | m <sup>3</sup> | 228    |
|    | 原砼凿除               | m <sup>3</sup> | 76     |
|    | C25 砼堵脚            | m <sup>2</sup> | 57     |
|    | 碎石垫层               | m <sup>2</sup> |        |
|    | C25 砼护坡            | m <sup>2</sup> | 156.75 |
|    | 伸缩缝                | m <sup>2</sup> | 31.02  |
|    | 普通模板制安及拆除          | m <sup>2</sup> | 285.66 |
| 3  | 踏步                 | 处              | 2      |
|    | C25 砼踏步            | m <sup>2</sup> | 0.3324 |
|    | 普通模板制安及拆除          | m <sup>2</sup> | 2.8809 |
| 4  | 溢洪道                | m              | 5      |
|    | 土方开挖 (就近堆放)        | m <sup>3</sup> | 5.7    |
|    | 土方回填               | m <sup>3</sup> | 1.5    |
|    | C25 砼底板            | m <sup>2</sup> | 0.7    |
|    | C25 砼侧壁            | m <sup>2</sup> | 1      |
|    | 普通模板制安及拆除          | m <sup>2</sup> | 11     |
|    | C25 砼盖板            | m <sup>2</sup> |        |
| 5  | 抽水设施               | 项              | 1      |
|    | 抽水台班               | 台班             | 5      |
| 6  | 量水设施               | 项              | 1      |
|    | 水位尺                | 根              | 2      |
| 7  | 标志牌 (300*450 瓷砖)   | 项              | 1      |
|    | 标志牌                | 块              | 1      |

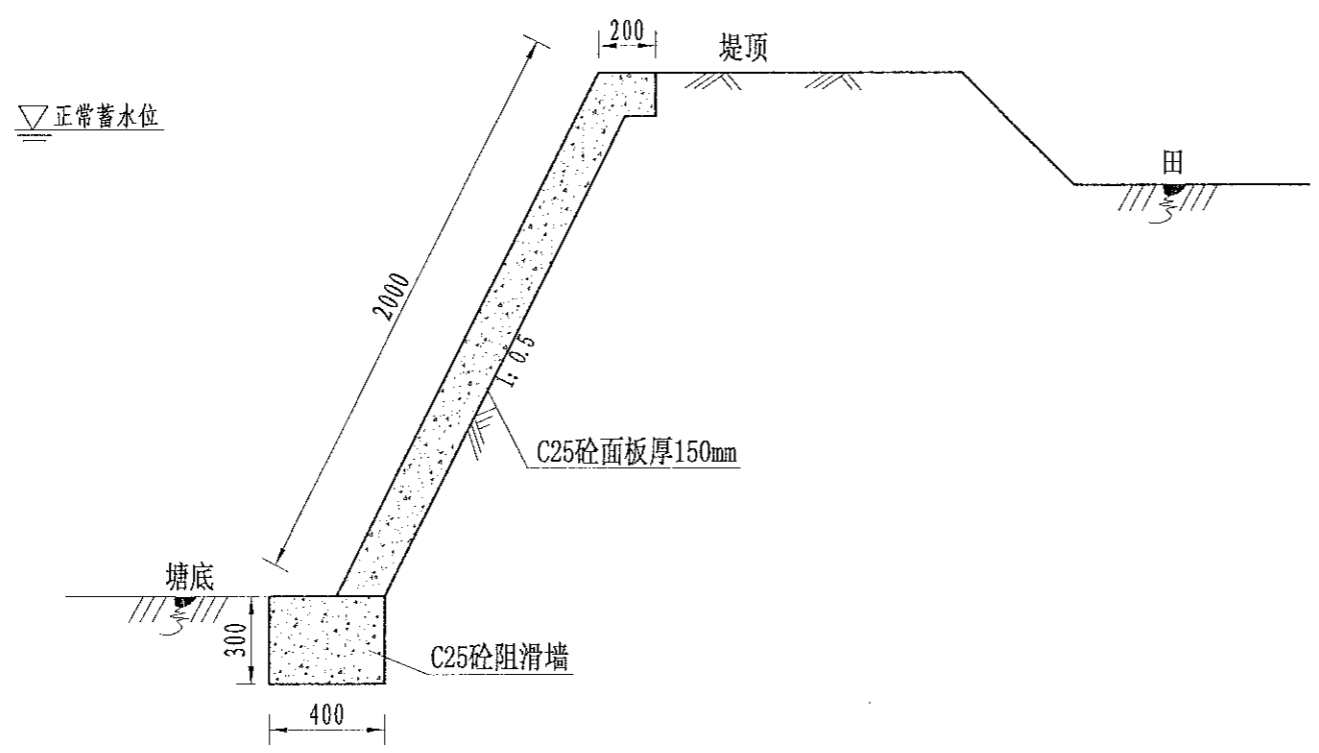
|    |     |      |     |    |     |    |             |      |                                      |    |                        |     |         |    |       |
|----|-----|------|-----|----|-----|----|-------------|------|--------------------------------------|----|------------------------|-----|---------|----|-------|
| 审定 | 崔延渊 | 项目负责 | 李卉  | 校对 | 孙宁  | 建设 | 湘潭县农业发展服务中心 | 工程名称 | 湘潭市湘潭县杨嘉桥镇金凤村高标准农田建设项目 (二〇二三年, 投资创新) | 图名 | 杨嘉桥镇金凤村 EK308 济安塘平面设计图 | 工程号 | 2023-02 | 图号 | ST-01 |
|    | 崔延渊 |      | 崔延渊 |    | 陈建玉 |    |             |      |                                      |    |                        | 陈建玉 | 图别      | 水工 | 日期    |



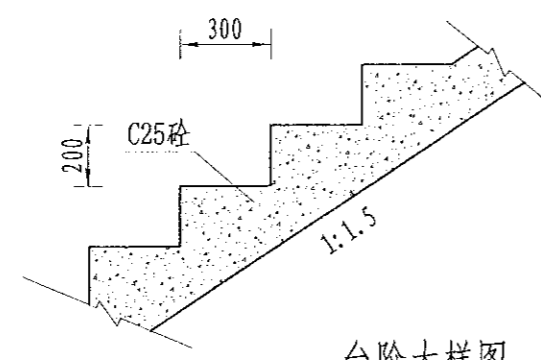


1、本图尺寸单位以mm计；  
 2、内坡挡土墙每隔5m设伸缩缝1处，缝内用沥青杉木板止水；  
 3、内坡挡土墙每隔2m设一处PVC排水管；  
 4、施工时挡土墙的埋深不小于0.5m，地基承载力不小于150Kpa，如遇基础差时采用抛石处理；  
 5、未尽事宜按有关规定规划执行。

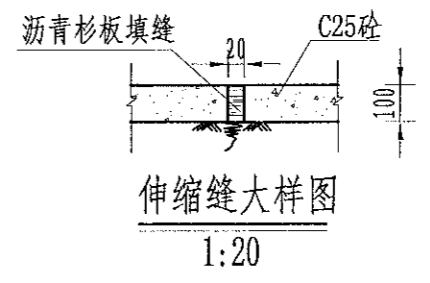
农业行业（农业综合开发生态工程、普通农林工程）乙级 建筑行业（新建建筑材料工程）乙级 冶金行业（冶金矿山工程、金属冶炼工程）乙级 机械行业（物料搬运及仓储专业）乙级  
 建筑行业（建筑工程、人防工程）乙级 市政行业（道路工程、桥梁工程、给水工程、排水工程、热力工程、燃气工程、环卫工程、城市照明工程）乙级  
 水利行业（水利水电工程、水文工程、水资源工程、水土保持工程、河湖整治工程、灌溉排水工程）乙级  
 岩土工程（岩土工程勘察、岩土工程治理、岩土工程监测与检测）乙级  
 工程咨询（工程咨询）乙级  
 中水华创国际工程设计顾问有限公司  
 Zhongchuan International Engineering Design Consultant Co., Ltd.  
 建筑市政 资质证书编号：A261136449



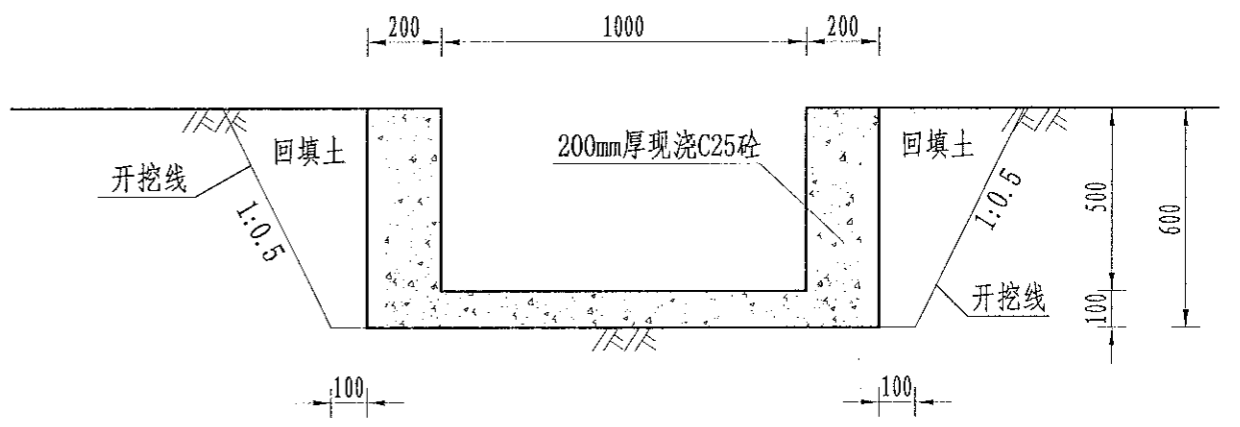
EK309内坡（475m）加固断面图  
1:25



台阶大样图  
1:20



伸缩缝大样图  
1:20



溢洪口断面设计图  
1:20

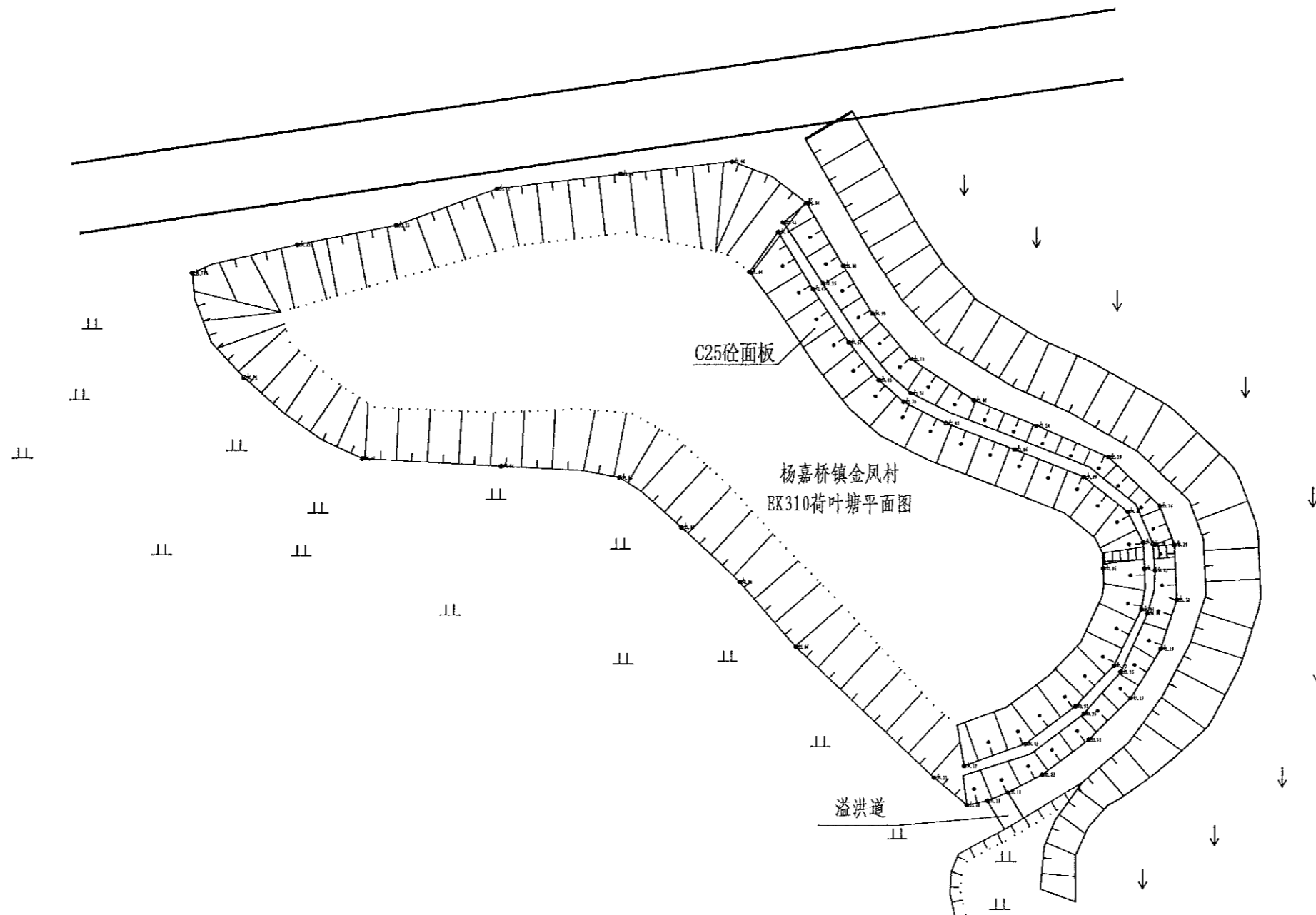
- 1、本图尺寸单位以mm计；
- 2、内坡挡土墙每隔5m设伸缩缝1处，缝内用沥青杉木板止水；
- 3、内坡挡土墙每隔2m设一处PVC排水管；
- 4、施工时挡土墙的埋深不小于0.5m，地基承载力不小于150Kpa，如遇基础差时采用抛石处理；
- 5、未尽事宜按有关规定规划执行。

|  |    |     |       |     |    |     |     |    |      |             |      |                                    |    |                         |     |         |         |       |
|--|----|-----|-------|-----|----|-----|-----|----|------|-------------|------|------------------------------------|----|-------------------------|-----|---------|---------|-------|
|  | 审定 | 崔延渊 | 项目负责人 | 李卉  | 李新 | 校对  | 孙宁  | 孙宁 | 建设单位 | 湘潭县农业发展服务中心 | 工程名称 | 湘潭市湘潭县杨嘉桥镇金凤村高标准农田建设项目（二〇二三年，投资创新） | 图名 | 杨嘉桥镇金凤村<br>EK309三角塘1设计图 | 工程号 | 2023-02 | 图号      | ST-02 |
|  | 审核 | 崔延渊 | 专业负责  | 崔延渊 | 设计 | 陈建玉 | 陈建玉 | 图别 |      |             |      |                                    |    |                         | 水工  | 日期      | 2023.06 |       |




1. 本图仅供施工参考，不得作为法律依据。  
 2. 施工过程中如遇地质情况与勘察报告不符时，应及时通知设计单位。  
 3. 施工过程中如遇地下管线、构筑物等，应及时通知设计单位。  
 4. 施工过程中如遇不明情况，应及时通知设计单位。  
 5. 施工过程中如遇安全问题，应立即停止施工，并及时通知设计单位。

农业行业(农业综合开发生态农业工程、普通农林工程)乙级 建筑行业(新型建筑材料工程)乙级 冶金行业(冶金矿山工程、金属冶炼工程)乙级 机械行业(机械行业(物料搬运及仓储专业))乙级  
 建筑行业(建筑智能化工程、城市燃气工程、城市热力工程、环境工程、给排水工程、桥梁工程、给水工程、人防工程)乙级 市政行业(市政工程)乙级 公路行业(公路专业)乙级 公路行业(公路机电工程)乙级  
 建筑行业(建筑智能化工程、城市燃气工程、城市热力工程、环境工程、给排水工程、桥梁工程、给水工程、人防工程)乙级 市政行业(市政工程)乙级 公路行业(公路专业)乙级 公路行业(公路机电工程)乙级



| 序号 | 项目名称                     | 单位             | 工程数量   |
|----|--------------------------|----------------|--------|
|    | EK310荷叶塘(L=475m, H=0.5m) |                |        |
| 1  | 清淤扩容                     |                |        |
|    | 清淤                       | m <sup>3</sup> | 627    |
| 2  | 塘坝加固                     | m              | 475    |
|    | 清表(表层腐殖土、杂草)             | m <sup>2</sup> | 950    |
|    | 土方开挖(就近堆放)               | m <sup>3</sup> | 570    |
|    | 土方回填                     | m <sup>3</sup> | 228    |
|    | 原砼凿除                     | m <sup>3</sup> | 76     |
|    | C25砼堵脚                   | m <sup>3</sup> | 57     |
|    | 碎石垫层                     | m <sup>3</sup> |        |
|    | C25砼护坡                   | m <sup>3</sup> | 156.75 |
|    | 伸缩缝                      | m <sup>2</sup> | 31.02  |
|    | 普通模板制安及拆除                | m <sup>2</sup> | 285    |
| 3  | 踏步                       | 处              | 2      |
|    | C25砼踏步                   | m <sup>3</sup> | 0.3324 |
|    | 普通模板制安及拆除                | m <sup>2</sup> | 2.8809 |
| 4  | 溢洪道                      | m              | 5      |
|    | 土方开挖(就近堆放)               | m <sup>3</sup> | 5.7    |
|    | 土方回填                     | m <sup>3</sup> | 1.5    |
|    | C25砼底板                   | m <sup>3</sup> | 0.7    |
|    | C25砼侧壁                   | m <sup>3</sup> | 1      |
|    | 普通模板制安及拆除                | m <sup>2</sup> | 11     |
|    | C25砼盖板                   | m <sup>3</sup> |        |
| 5  | 抽水设施                     | 项              | 1      |
|    | 抽水台班                     | 台班             | 4      |
| 6  | 量水设施                     | 项              | 1      |
|    | 水位尺                      | 根              | 2      |
| 7  | 标志牌(300*450瓷砖)           | 项              | 1      |
|    | 标志牌                      | 块              | 1      |

|   |    |     |       |     |    |     |    |             |             |                                     |    |                       |      |         |    |       |
|---|----|-----|-------|-----|----|-----|----|-------------|-------------|-------------------------------------|----|-----------------------|------|---------|----|-------|
|  中水华创国际工程设计顾问有限公司<br>Zhongshu International Engineering Design Consulting Co., Ltd.<br>建筑市政 资质证书编号: A261136449 | 审定 | 崔延渊 | 项目负责人 | 李卉  | 校对 | 孙宁  | 建设 | 湘潭县农业发展服务中心 | 工程名称        | 湘潭市湘潭县杨嘉桥镇金凤村高标准农田建设项目(二〇二三年,投融资创新) | 图名 | 杨嘉桥镇金凤村 EK310荷叶塘平面设计图 | 工程号  | 2023-02 | 图号 | ST-01 |
|   | 审核 | 崔延渊 | 专业负责  | 崔延渊 | 设计 | 陈建玉 | 单位 |             | 湘潭县农业发展服务中心 |                                     |    |                       | 子项名称 | 图别      | 水工 | 日期    |














1. 本图设计工程内容, 不得私自变更。  
 2. 施工过程中, 如遇地质情况与设计不符时, 应及时通知设计单位。  
 3. 本图设计工程内容, 不得私自变更。  
 4. 施工过程中, 如遇地质情况与设计不符时, 应及时通知设计单位。  
 5. 本图设计工程内容, 不得私自变更。

风景园林工程乙级 农业行业(农业综合开发生态工程、普通水利工程、普通水利工程)乙级 建筑行业(新建建筑材料工程)乙级 建筑行业(新建建筑材料工程)乙级 冶金行业(冶金矿山工程、金属冶炼工程)乙级 机械行业(机械行业(物料搬运及分选专业)乙级)乙级 建筑行业(建筑、人防工程)乙级 市政行业(道路工程、桥梁工程、给水工程、排水工程、热力工程、环境工程、环卫工程)乙级 公路行业(公路工程)乙级 市政行业(道路工程、桥梁工程、给水工程、排水工程、热力工程、环境工程、环卫工程)乙级 市政行业(道路工程、桥梁工程、给水工程、排水工程、热力工程、环境工程、环卫工程)乙级 市政行业(道路工程、桥梁工程、给水工程、排水工程、热力工程、环境工程、环卫工程)乙级

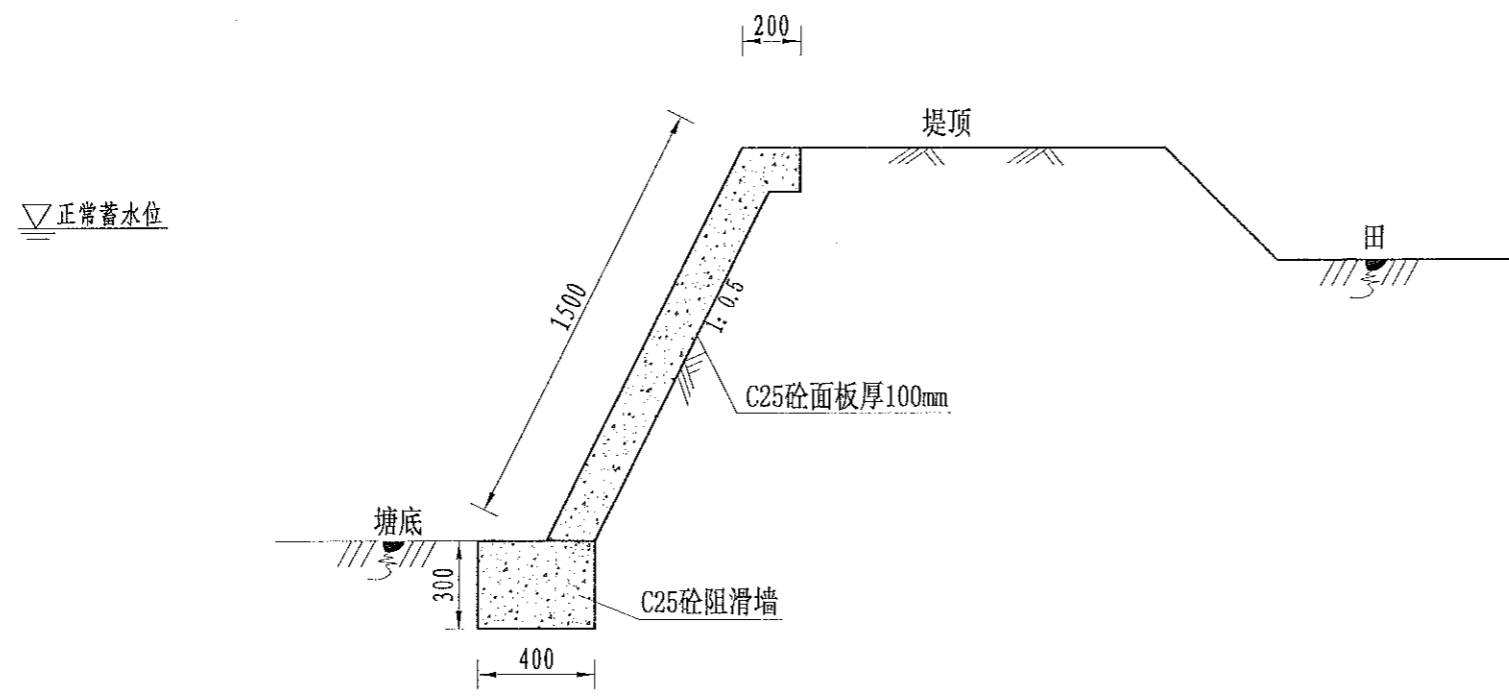


| 序号  | 项目名称                   | 单位             | 工程数量           |      |
|-----|------------------------|----------------|----------------|------|
| 1   | EK313方塘(L=80m, 塘宽=20m) |                |                |      |
|     | 清淤扩容                   |                |                |      |
|     | 清淤                     | m <sup>3</sup> | 240            |      |
|     | 塘坝加固                   | m              | 80             |      |
|     | 土方开挖(就近堆放)             | m <sup>3</sup> | 55.2           |      |
|     | 土方回填                   | m <sup>3</sup> | 30.4           |      |
|     | 原砼凿除                   | m <sup>3</sup> | 9.6            |      |
|     | C25砼堵脚                 | m <sup>3</sup> | 9.6            |      |
|     | 碎石垫层                   | m <sup>3</sup> |                |      |
|     | C25砼护坡                 | m <sup>3</sup> | 13.6           |      |
|     | 伸缩缝                    | m <sup>2</sup> | 2.55           |      |
|     | 普通模板制安及拆除              | m <sup>2</sup> | 56.34          |      |
| 3   | 踏步                     | 处              | 1              |      |
|     | C25砼踏步                 | m <sup>3</sup> | 0.1247         |      |
|     | 普通模板制安及拆除              | m <sup>2</sup> | 1.0803         |      |
|     | 4                      | 溢洪道            | m              | 4    |
|     |                        | 土方开挖(就近堆放)     | m <sup>3</sup> | 4.56 |
|     |                        | 土方回填           | m <sup>3</sup> | 1.2  |
| 5   | C25砼底板                 | m <sup>3</sup> | 0.56           |      |
|     | C25砼侧壁                 | m <sup>3</sup> | 0.8            |      |
|     | 普通模板制安及拆除              | m <sup>2</sup> | 8.8            |      |
|     | C25砼盖板                 | m <sup>3</sup> |                |      |
|     | 抽水设施                   | 项              | 1              |      |
|     | 抽水台班                   | 台班             | 3              |      |
| 6   | 量水设施                   | 项              | 1              |      |
|     | 水位尺                    | 根              | 2              |      |
|     | 7                      | 标志牌(300*450瓷砖) | 项              | 1    |
| 标志牌 |                        | 块              | 1              |      |

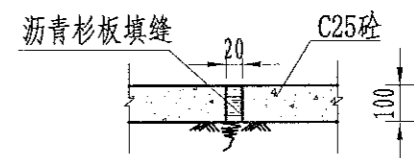
|  |    |     |       |     |    |     |     |    |    |             |   |    |                      |     |         |         |       |
|--|----|-----|-------|-----|----|-----|-----|----|----|-------------|---|----|----------------------|-----|---------|---------|-------|
|  中水华创国际工程设计顾问有限公司<br>Zhongshuochuang International Engineering Design Consultant Co., Ltd.<br>建筑市政 资质证书编号: A261134449 | 审定 | 崔延洲 | 项目负责人 | 李卉  | 李卉 | 校对  | 孙宁  | 孙宁 | 建设 | 湘潭县农业发展服务中心 | 工程名称 湘潭市湘潭县杨嘉桥镇金凤村高标准农田建设项目(二〇二三年, 投资类创新) | 图名 | 杨嘉桥镇金凤村 BK313方塘平面设计图 | 工程号 | 2023-02 | 图号      | ST-01 |
|  | 审核 | 崔延洲 | 专业负责  | 崔延洲 | 设计 | 陈建玉 | 陈建玉 | 单位 | 图别 |             |   |    |                      | 水工  | 日期      | 2023.06 |       |

1. 设计单位资质等级、不得超越资质等级；  
 2. 设计单位资质等级、不得超越资质等级；  
 3. 设计单位资质等级、不得超越资质等级；  
 4. 设计单位资质等级、不得超越资质等级；  
 5. 设计单位资质等级、不得超越资质等级。

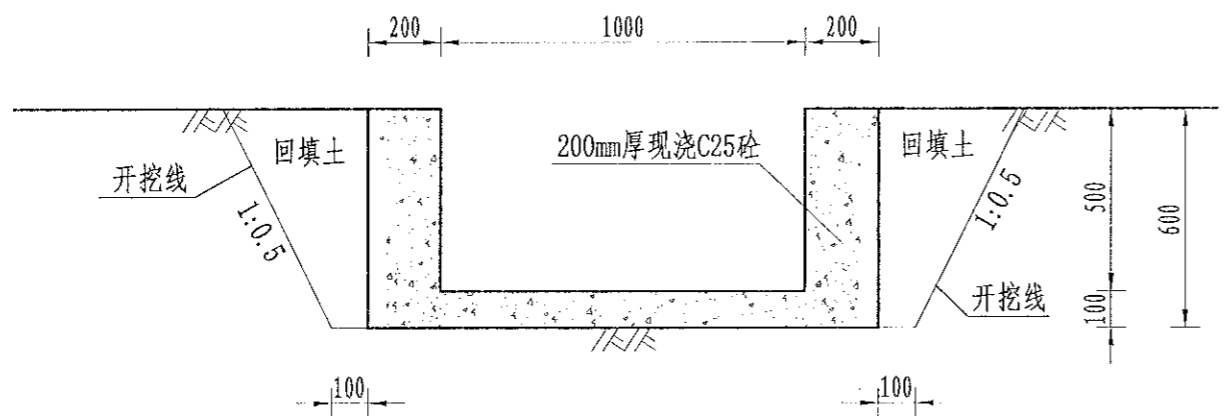
风景园林工程乙级、农业行业(农业综合开发工程、造林工程、苗圃工程、园艺工程、花卉工程、盆景工程、园林工程、园林工程、园林工程)乙级、建筑行业(建筑工程、人防工程)乙级、市政行业(给水工程、排水工程、污水处理工程、固体废物处理工程、环卫工程、热力工程、燃气工程、桥梁工程、隧道工程、城市轨道交通工程)乙级、水利行业(水利水电工程、水文工程、水土保持工程、河湖整治工程、灌溉排水工程)乙级、机械行业(机械行业(物料搬运及仓储专业)乙级、机械行业(物料搬运及仓储专业)乙级、机械行业(物料搬运及仓储专业)乙级、机械行业(物料搬运及仓储专业)乙级)、石油行业(石油工程、石油工程、石油工程)乙级、冶金行业(冶金工程、冶金工程、冶金工程)乙级、化工行业(化工工程、化工工程、化工工程)乙级、轻工行业(轻工工程、轻工工程、轻工工程)乙级、纺织行业(纺织工程、纺织工程、纺织工程)乙级、医药行业(医药工程、医药工程、医药工程)乙级、其他行业(其他工程、其他工程、其他工程)乙级、其他行业(其他工程、其他工程、其他工程)乙级。



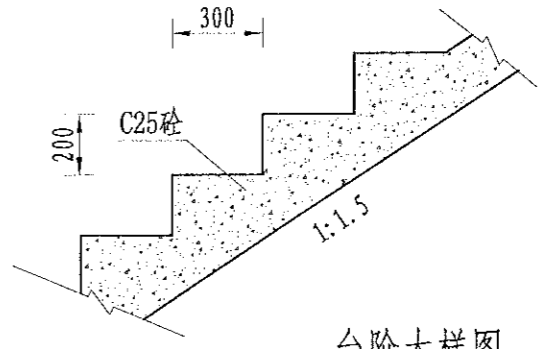
EK313内坡(80m)加固断面图  
1:25



伸缩缝大样图  
1:20



溢洪口断面设计图  
1:20



台阶大样图  
1:20

- 1、本图尺寸单位以mm计；
- 2、内坡挡土墙每隔5m设伸缩缝1处，缝内用沥青杉木板止水；
- 3、内坡挡土墙每隔2m设一处PVC排水管；
- 4、施工时挡土墙的埋深不小于0.5m，地基承载力不小于150Kpa，如遇基础差时采用抛石处理；
- 5、未尽事宜按有关规定规划执行。

|   |    |     |       |     |    |     |     |      |             |            |                                     |    |         |         |         |    |       |
|---|----|-----|-------|-----|----|-----|-----|------|-------------|------------|-------------------------------------|----|---------|---------|---------|----|-------|
| 中水华创国际工程设计顾问有限公司<br>Zhonghua International Engineering Design Consultant Co., Ltd.<br>建筑市政 资质证书编号: A261136449 | 审定 | 崔延洲 | 项目负责人 | 李卉  | 李新 | 校对  | 孙宁  | 建设   | 湘潭县农业发展服务中心 | 工程名称       | 湘潭市湘潭县杨嘉桥镇金凤村高标准农田建设项目(二〇二三年, 投资资助) | 图名 | 杨嘉桥镇金凤村 | 工程号     | 2023-02 | 图号 | ST-02 |
|   | 审核 | 崔延洲 | 专业负责  | 崔延洲 | 设计 | 陈建玉 | 陈建玉 | 子项名称 |             | BK313方塘设计图 | 图别                                  | 水工 | 日期      | 2023.06 |         |    |       |









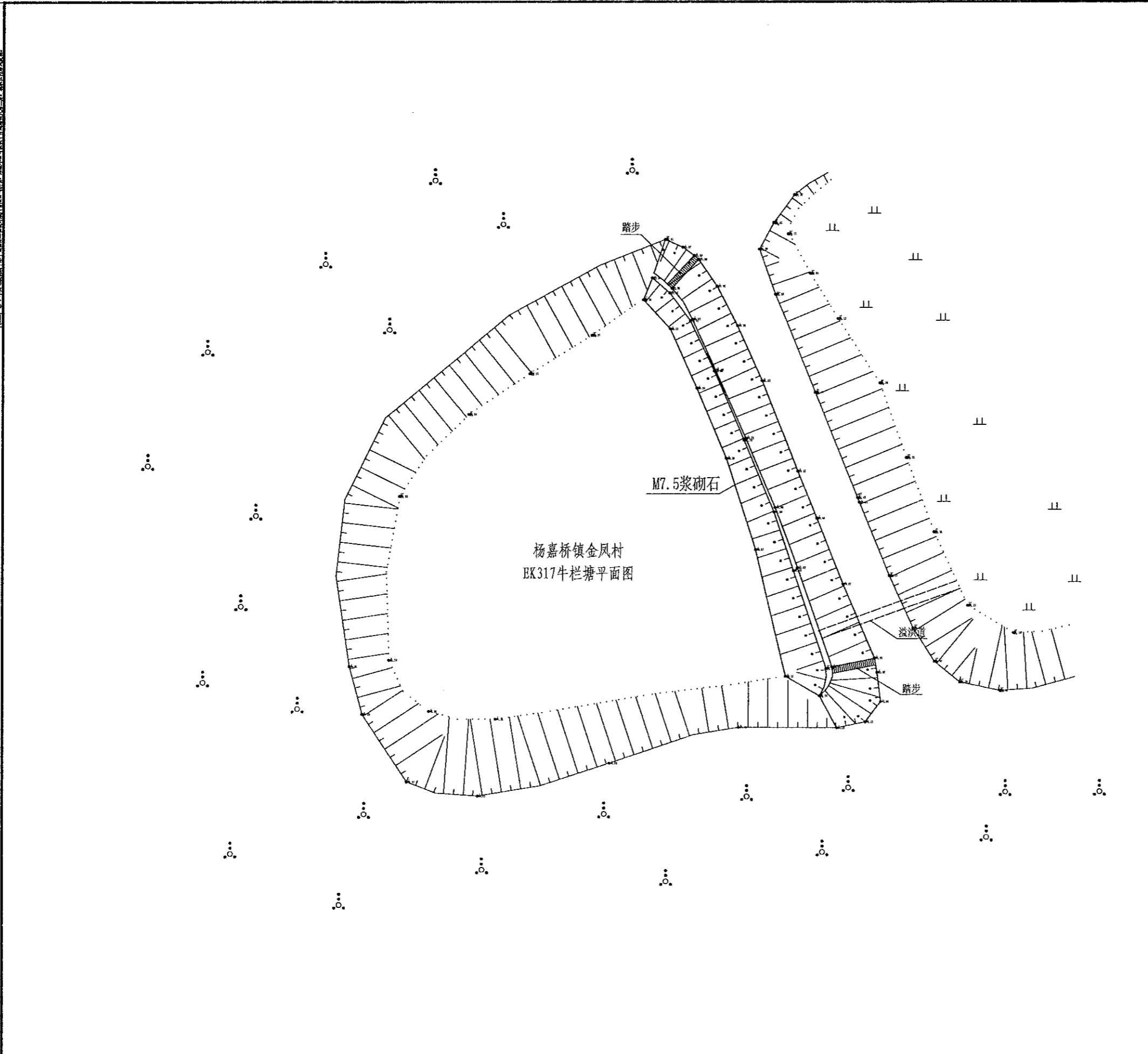






1. 本图仅作为施工参考，不作为法律依据。  
 2. 施工过程中如遇地质情况与勘察报告不符时，应及时通知设计单位。  
 3. 施工过程中如遇地下管线、电缆、光缆等障碍物时，应及时通知设计单位。  
 4. 施工过程中如遇不明物体时，应及时通知设计单位。  
 5. 施工过程中如遇其他特殊情况时，应及时通知设计单位。

风景园林工程乙级 农业行业（农业综合开发生态工程、营林工程）乙级 建筑行业（新型建筑材料工程）乙级 石油行业（油气矿山工程、金属冶炼工程）乙级 机械行业（物料搬运及仓储专业）乙级  
 建筑行业（建筑、人防工程）乙级 市政行业（给排水工程、桥梁工程、给水工程、排水工程、热力工程、环境工程、城市燃气工程、城市热力工程、城市照明工程）乙级  
 城乡规划编制单位资质证书编号：A261136449

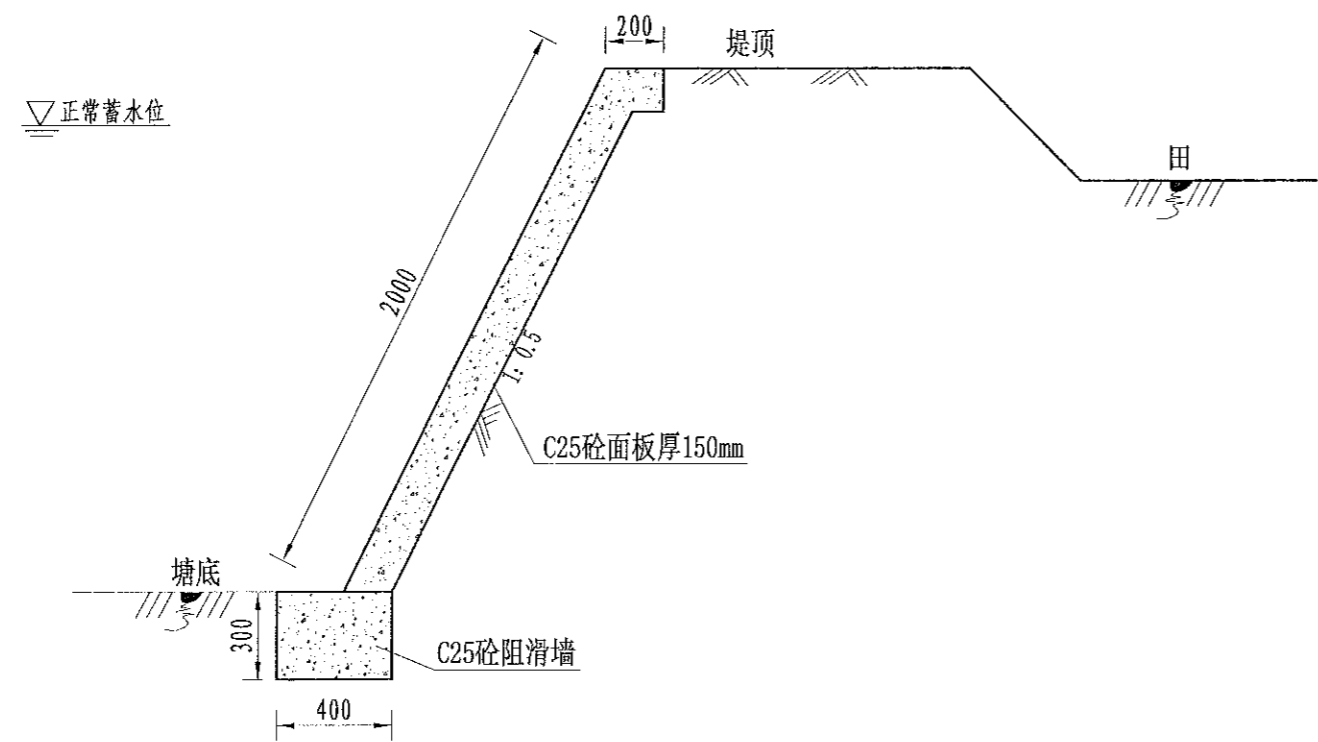


| 序号 | 项目名称                  | 单位             | 工程数量   |
|----|-----------------------|----------------|--------|
|    | EK317牛栏塘(L=100m, 溢洪道) |                |        |
| 1  | 清淤扩容                  |                |        |
|    | 清淤                    | m <sup>3</sup> | 300    |
| 2  | 塘坝加固                  | m              | 100    |
|    | 清表（表层腐殖土、杂草）          | m <sup>2</sup> | 200    |
|    | 土方开挖（就近堆放）            | m <sup>3</sup> | 120    |
|    | 土方回填                  | m <sup>3</sup> | 48     |
|    | 原砼凿除                  | m <sup>3</sup> | 16     |
|    | C25砼堵脚                | m <sup>3</sup> | 12     |
|    | 碎石垫层                  | m <sup>3</sup> |        |
|    | C25砼护坡                | m <sup>3</sup> | 33     |
|    | 伸缩缝                   | m <sup>2</sup> | 6.27   |
|    | 普通模板制安及拆除             | m <sup>2</sup> | 75.66  |
| 3  | 踏步                    | 处              | 2      |
|    | C25砼踏步                | m <sup>3</sup> | 0.3324 |
|    | 普通模板制安及拆除             | m <sup>2</sup> | 2.8809 |
| 4  | 溢洪道                   | m              | 8      |
|    | 土方开挖（就近堆放）            | m <sup>3</sup> | 9.12   |
|    | 土方回填                  | m <sup>3</sup> | 2.4    |
|    | C25砼底板                | m <sup>3</sup> | 1.12   |
|    | C25砼侧壁                | m <sup>3</sup> | 1.6    |
|    | 普通模板制安及拆除             | m <sup>2</sup> | 17.6   |
|    | C25砼盖板                | m <sup>3</sup> |        |
| 5  | 抽水设施                  | 项              | 1      |
|    | 抽水台班                  | 台班             | 4      |
| 6  | 量水设施                  | 项              | 1      |
|    | 水位尺                   | 根              | 2      |
| 7  | 标志牌（300*450瓷砖）        | 项              | 1      |
|    | 标志牌                   | 块              | 1      |

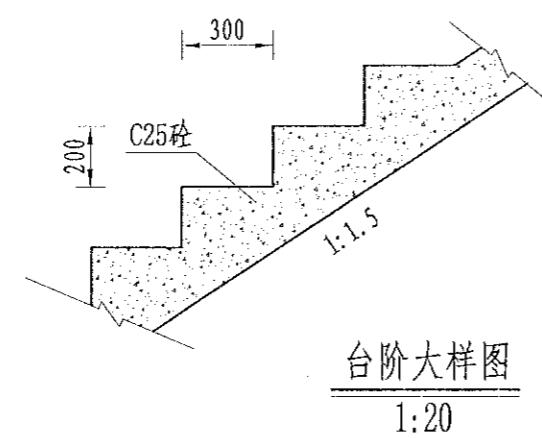
|  |    |     |       |     |    |     |     |    |          |             |      |                                     |        |                          |     |         |         |       |
|--|----|-----|-------|-----|----|-----|-----|----|----------|-------------|------|-------------------------------------|--------|--------------------------|-----|---------|---------|-------|
| 中水华创国际工程设计顾问有限公司<br>Zhongshu International Engineering Design Consultant Co., Ltd.<br>建筑市政 资质证书编号：A261136449 | 审定 | 崔延洲 | 项目负责人 | 李卉  | 李新 | 校对  | 孙宁  | 孙宁 | 建设<br>单位 | 湘潭县农业发展服务中心 | 工程名称 | 湘潭市湘潭县杨嘉桥镇金凤村高标准农田建设项目（二〇二三年，投资类创新） | 图<br>名 | 杨嘉桥镇金凤村<br>EK317牛栏塘平面设计图 | 工程号 | 2023-02 | 图号      | ST-01 |
|  | 审核 | 崔延洲 | 专业负责  | 崔延洲 | 设计 | 陈建玉 | 陈建玉 | 图别 |          |             |      |                                     |        |                          | 水工  | 日期      | 2023.06 |       |

1. 本图尺寸单位以mm计;  
 2. 内坡挡土墙每隔5m设伸缩缝1处,缝内用沥青杉木板止水;  
 3. 内坡挡土墙每隔2m设一处PVC排水管;  
 4. 施工时挡土墙的埋深不小于0.5m,地基承载力不小于150Kpa,如遇基础差时采用抛石处理;  
 5. 未尽事宜按有关规定规划执行。

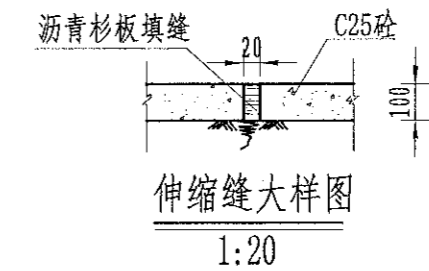
中水华创国际工程设计顾问有限公司  
 Zhongshui Huachuang International Engineering Design Consultant Co., Ltd.  
 建筑 市政 资质证书编号: A261136249



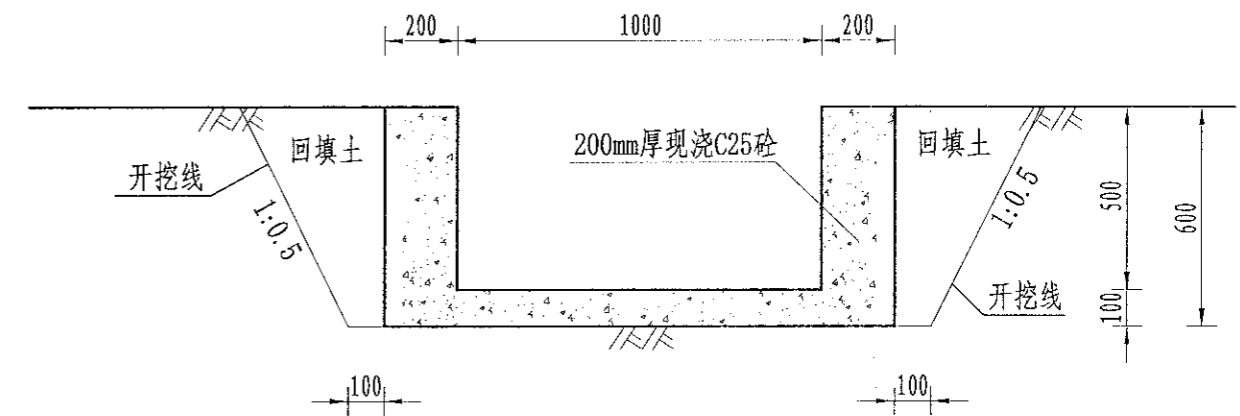
EK317内坡(100m)加固断面图  
1:25



台阶大样图  
1:20



伸缩缝大样图  
1:20



溢洪口断面设计图  
1:20

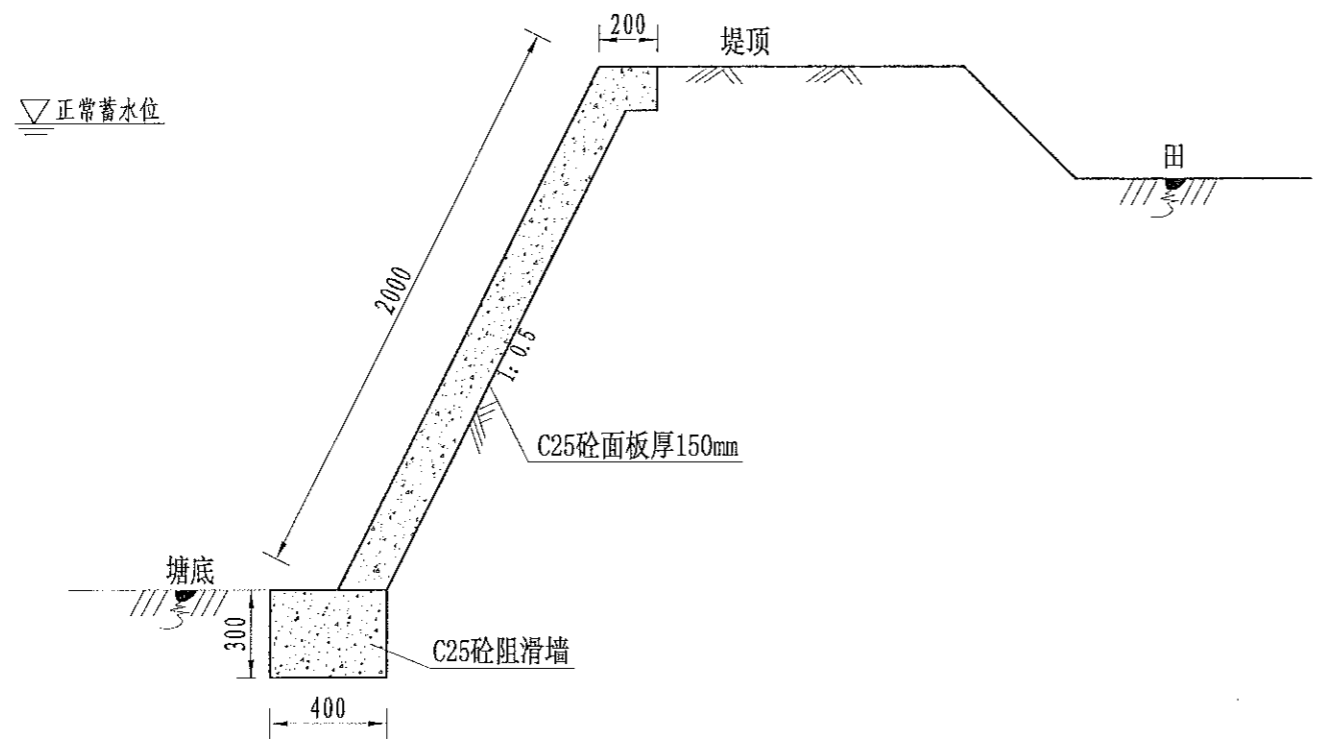
- 1、本图尺寸单位以mm计;
- 2、内坡挡土墙每隔5m设伸缩缝1处,缝内用沥青杉木板止水;
- 3、内坡挡土墙每隔2m设一处PVC排水管;
- 4、施工时挡土墙的埋深不小于0.5m,地基承载力不小于150Kpa,如遇基础差时采用抛石处理;
- 5、未尽事宜按有关规定规划执行。

|  |    |     |       |     |    |     |    |             |  |    |                        |     |         |    |         |
|--|----|-----|-------|-----|----|-----|----|-------------|--|----|------------------------|-----|---------|----|---------|
|  | 审定 | 崔延渊 | 项目负责人 | 李卉  | 校对 | 孙宁  | 建设 | 湘潭县农业发展服务中心 | 工程名称 湘潭市湘潭县杨嘉桥镇金凤村高标准农田建设项目(二〇二三年, 财政投资) | 图名 | 杨嘉桥镇金凤村<br>EK317牛栏塘设计图 | 工程号 | 2023-02 | 图号 | ST-02   |
|  | 审核 | 崔延渊 | 专业负责  | 崔延渊 | 设计 | 陈建玉 | 单位 |             |  |    |                        | 图别  | 水工      | 日期 | 2023.06 |

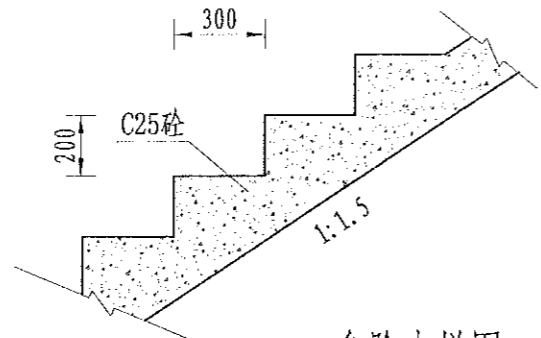


1. 本图尺寸单位以mm计;  
 2. 内坡挡土墙每隔5m设伸缩缝1处, 缝内用沥青杉木板止水;  
 3. 内坡挡土墙每隔2m设一处PVC排水管;  
 4. 施工时挡土墙的埋深不小于0.5m, 地基承载力不小于150Kpa, 如遇基础差时采用抛石处理;  
 5. 未尽事宜按有关规定规划执行。

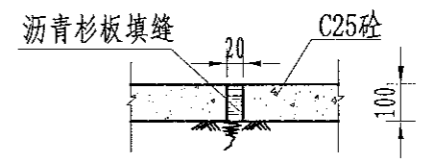
农业行业(农业综合开发生态农业工程、普通农林工程)乙级 建筑行业(新建建筑材料工程)乙级 海洋行业(海洋石油工程、金属结构工程)乙级 机械行业(物料搬运设备专业)乙级  
 建筑行业(建筑、人防工程)乙级 市政行业(道路工程、桥梁工程、给水工程、排水工程、热力工程、环境卫生工程、城市燃气工程)乙级 公路行业(公路专业)乙级 公路行业(公路专业)乙级  
 风景园林工程乙级 中水华创国际工程设计顾问有限公司  
 Zhonghua Chuang International Engineering Design Consultant Co., Ltd.  
 建筑市政 资质证书编号: A261136449



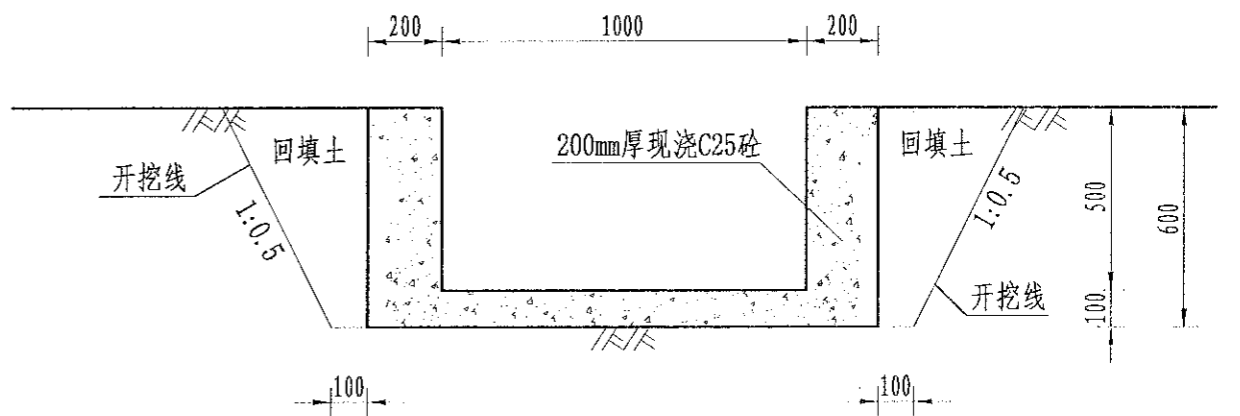
EK318内坡(145m)加固断面图  
1:25



台阶大样图  
1:20



伸缩缝大样图  
1:20



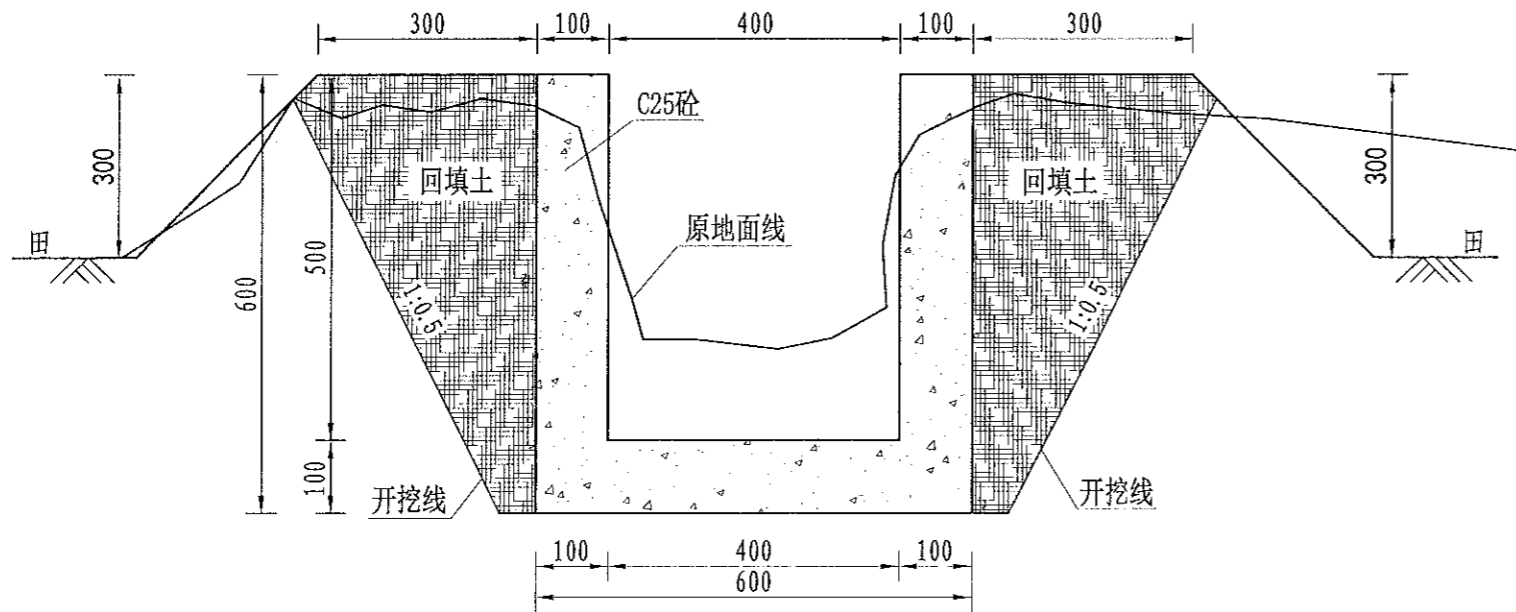
溢洪口断面设计图  
1:20

- 1、本图尺寸单位以mm计;
- 2、内坡挡土墙每隔5m设伸缩缝1处, 缝内用沥青杉木板止水;
- 3、内坡挡土墙每隔2m设一处PVC排水管;
- 4、施工时挡土墙的埋深不小于0.5m, 地基承载力不小于150Kpa, 如遇基础差时采用抛石处理;
- 5、未尽事宜按有关规定规划执行。

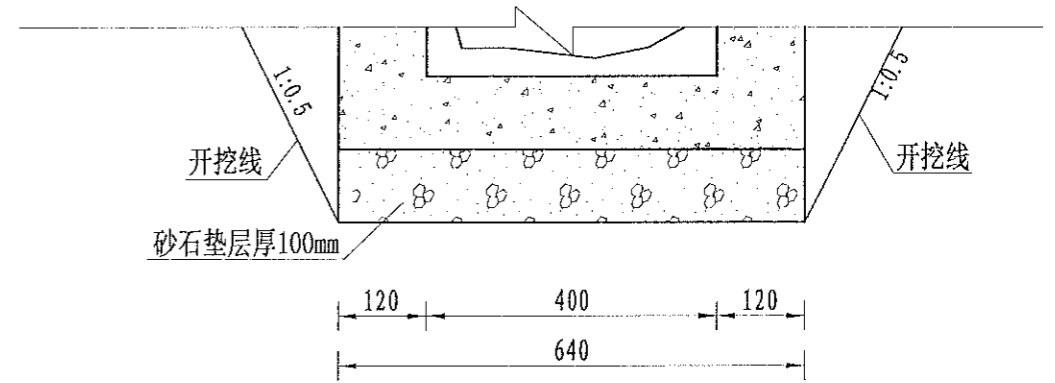
|  |    |     |       |     |    |     |     |      |          |             |      |                                     |    |         |    |                        |  |  |     |         |    |       |
|--|----|-----|-------|-----|----|-----|-----|------|----------|-------------|------|-------------------------------------|----|---------|----|------------------------|--|--|-----|---------|----|-------|
| 中水华创国际工程设计顾问有限公司<br>Zhonghua Chuang International Engineering Design Consultant Co., Ltd.<br>建筑市政 资质证书编号: A261136449 | 审定 | 崔延洲 | 项目负责人 | 李卉  | 李新 | 校对  | 孙宁  | 孙宁   | 建设<br>单位 | 湘潭县农业发展服务中心 | 工程名称 | 湘潭市湘潭县杨嘉桥镇金凤村高标准农田建设项目(二〇二三年, 财政投资) |    |         | 图名 | 杨嘉桥镇金凤村<br>EK318麦子塘设计图 |  |  | 工程号 | 2023-02 | 图号 | ST-02 |
|  | 审核 | 崔延洲 | 专业负责  | 崔延洲 | 设计 | 陈建玉 | 陈建玉 | 子项名称 |          |             | 图别   | 水工                                  | 日期 | 2023.06 |    |                        |  |  |     |         |    |       |

### 灌溉渠道工程特性表

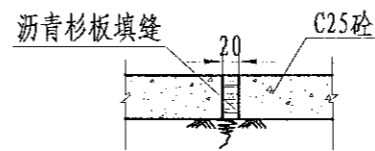
| 序号 | 建设地点    | 渠道名称  | 设计长度(m) | 设计纵坡   | 断面形式 | 典型断面尺寸(m) | 人行桥板数量(处) | 备注 |
|----|---------|-------|---------|--------|------|-----------|-----------|----|
| 1  | 杨嘉桥镇金凤村 | QG178 | 230     | 3/1000 | 矩形   | 0.4*0.5   | 2         |    |



QG178灌渠 (0+000-0+230)  
0.4\*0.5m灌渠横断面图 1:10



(0.4\*0.5)m基础处理图  
1:10



伸缩缝大样图  
1:20

**说明:**

- 1、图中尺寸单位为mm, 高程单位为m;
- 2、渠道每隔5m设置1道伸缩缝, 缝内回填沥青杉板;
- 3、基础地基承载力不小于150KPa, 施工过程中如基础达不到要求的可回填碎石并夯实;
- 4、渠道的纵断面坡降均根据现有的渠道坡降确定, 局部予以调整;
- 5、附属建筑物的位置均根据当地村民要求布设, 施工时再根据实际情况予以调整具体施工位置;
- 6、未尽事宜按有关规定规划执行。

| 序号 | 项目名称              | 单位             | 工程数量 |
|----|-------------------|----------------|------|
|    | QG178 (0.4m*0.5m) |                |      |
| 1  | 渠道                | m              | 230  |
|    | 清表(表层腐殖土、杂草)      | m <sup>2</sup> | 230  |
|    | 渠道土方开挖            | m <sup>3</sup> | 87.4 |
|    | 渠道土方填筑            | m <sup>3</sup> | 41.4 |
|    | 砂石垫层              | m <sup>3</sup> | 13.8 |
|    | C25砼底板            | m <sup>3</sup> | 13.8 |
|    | C25砼侧壁            | m <sup>3</sup> | 23   |
|    | 渠道模板制安及拆除         | m <sup>2</sup> | 506  |
|    | 伸缩缝               | m <sup>2</sup> | 7.2  |
|    | DN200PVC排水管       | m              | 23   |
|    | 彩条布               | m <sup>2</sup> | 138  |
| 2  | 分水口(0.4m)         | 处              | 5    |
| 3  | 人行板桥(0.4m)        | 处              | 2    |
| 4  | 机耕桥(0.4m)         | 处              | 2    |
| 5  | 标志牌(300*150瓷砖)    | 项              | 1    |

1. 本图尺寸单位为mm, 高程单位为m;  
2. 渠道每隔5m设置1道伸缩缝, 缝内回填沥青杉板;  
3. 基础地基承载力不小于150KPa, 施工过程中如基础达不到要求的可回填碎石并夯实;  
4. 渠道的纵断面坡降均根据现有的渠道坡降确定, 局部予以调整;  
5. 附属建筑物的位置均根据当地村民要求布设, 施工时再根据实际情况予以调整具体施工位置;

风景园林工程乙级 农业行业(农业综合开发生态工程、普通园林工程)乙级 建筑行业(新建建筑材料工程)乙级 冶金行业(冶金矿山工程、金属冶炼工程)乙级 机械行业(物料搬运及仓储专业)乙级  
建筑行业(建筑工程、人防工程)乙级 市政行业(道路工程、桥梁工程、给水工程、排水工程、热力工程、环境工程、环卫工程、城市燃气工程、城市热力工程、城市照明工程)乙级  
建筑行业(岩土工程、地基工程、地基处理工程、地基加固工程)乙级 公路行业(公路专业)乙级 市政行业(公路专业)乙级 公路行业(公路专业)乙级  
建筑行业(岩土工程、地基工程、地基处理工程、地基加固工程)乙级 公路行业(公路专业)乙级 市政行业(公路专业)乙级 公路行业(公路专业)乙级

|  |                  |                      |                 |                  |  |                     |                       |             |          |            |
|--|------------------|----------------------|-----------------|------------------|--|---------------------|-----------------------|-------------|----------|------------|
|  | 审定 崔延渊<br>审核 崔延渊 | 项目负责人 李卉<br>专业负责 崔延渊 | 校对 孙宁<br>设计 陈建玉 | 建设单位 湘潭县农业发展服务中心 | 工程名称 湘潭县湘潭县杨嘉桥镇金凤村高标准农田建设项目(二〇二三年, 财政投资) | 子项名称 杨嘉桥镇金凤村投融资创新项目 | 图名 杨嘉桥镇金凤村 QG178灌渠设计图 | 工程号 2023-02 | 图号 QG-01 | 日期 2023.06 |
|  | 图别 水工            |                      |                 |                  |  |                     |                       |             |          |            |

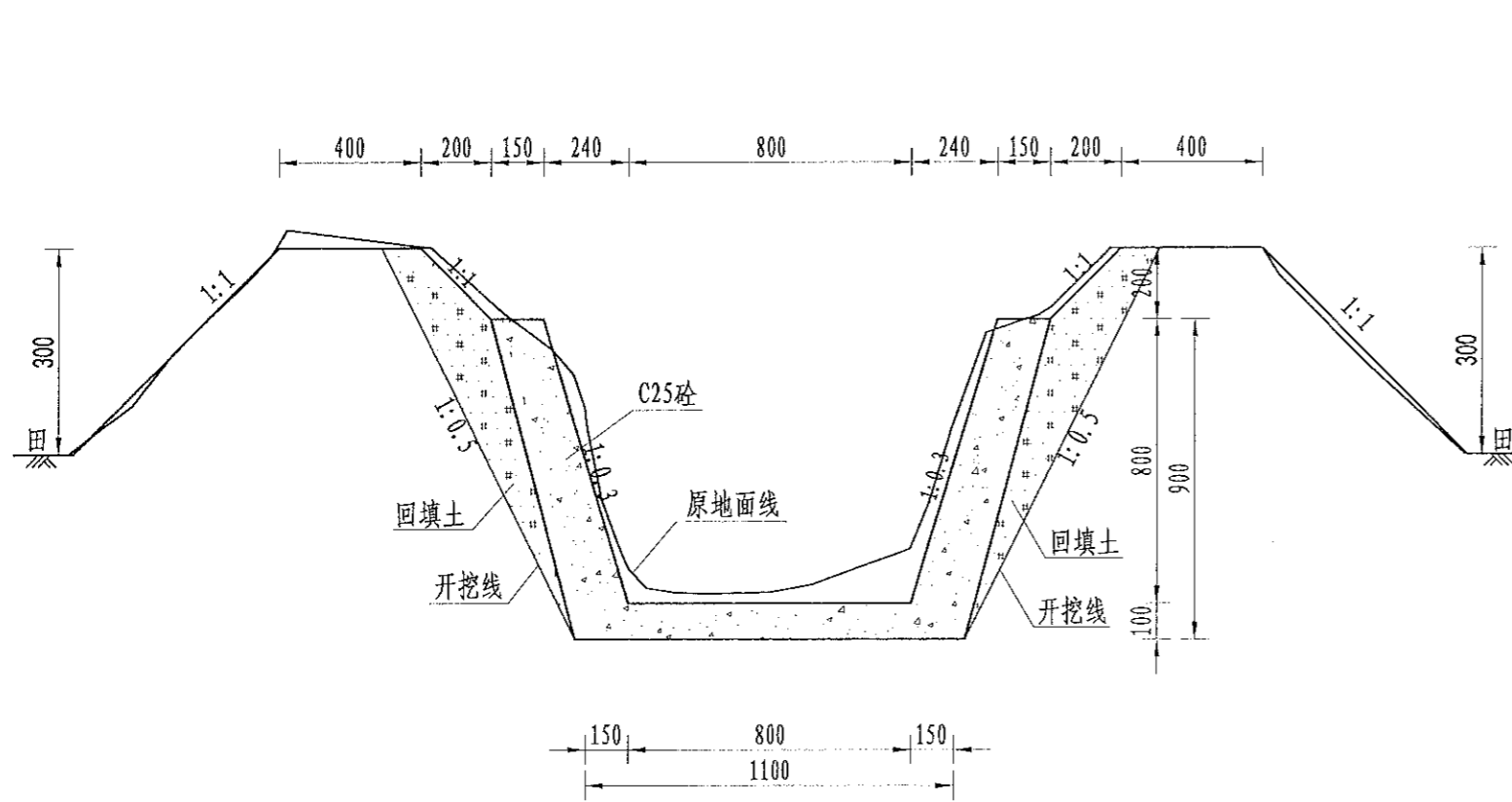


### 灌溉渠道工程特性表

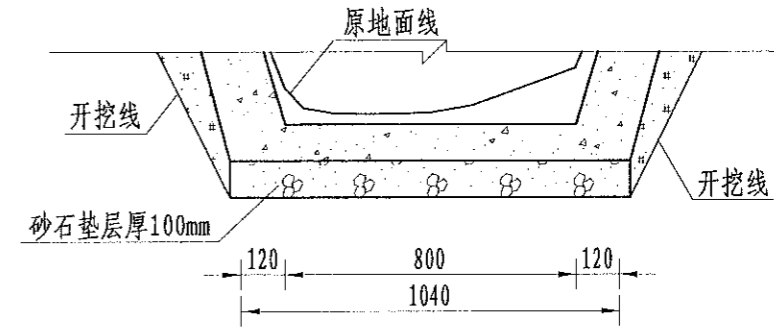
| 序号 | 建设地点    | 渠道名称  | 设计长度(m) | 设计纵坡   | 断面形式 | 典型断面尺寸(m) | 人行桥板数量(处) | 备注 |
|----|---------|-------|---------|--------|------|-----------|-----------|----|
| 1  | 杨嘉桥镇金凤村 | QG179 | 650     | 3/1000 | 梯形   | 0.8×0.8   | 7         |    |

1. 设计人员必须持证上岗,不得无证上岗。  
2. 设计文件中必须标明设计依据、标准、规范和规程。  
3. 设计文件必须经设计单位技术负责人审核签字。  
4. 设计文件必须加盖设计单位公章。  
5. 设计文件必须加盖设计人姓名章。  
6. 设计文件必须加盖设计日期。  
7. 设计文件必须加盖设计地点。  
8. 设计文件必须加盖设计单位名称。  
9. 设计文件必须加盖设计单位资质证书编号。  
10. 设计文件必须加盖设计单位资质证书有效期。

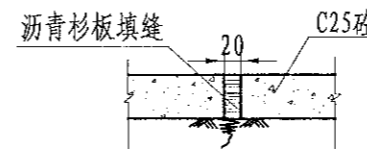
风景园林工程乙级 农业行业(农业综合开发生态工程、苗圃建设工程)乙级 建筑行业(房屋建筑工程)乙级 岩土工程(岩土工程勘察)乙级 冶金行业(冶金矿山工程、金属结构工程)乙级 机械行业(机械行业)乙级 轻工行业(轻工行业)乙级 纺织行业(纺织行业)乙级 民航行业(民航行业)乙级 海洋行业(海洋工程)乙级 化工行业(化工行业)乙级 电力行业(电力工程、热力工程、制冷工程、给水工程、排水工程、污水工程、环境工程)乙级 公路行业(公路工程)乙级 城市轨道交通行业(城市轨道交通工程)乙级 船舶行业(船舶行业)乙级 航空航天行业(航空航天工程)乙级 核工业行业(核工业工程)乙级 国防科技工业行业(国防科技工业工程)乙级 其他行业(其他行业)乙级



QG179灌渠 (0+000-0+650)  
0.8\*0.8m灌渠横断面图 1:20



(0.8\*0.8)m基础处理图  
1:10



伸缩缝大样图  
1:20

#### 说明:

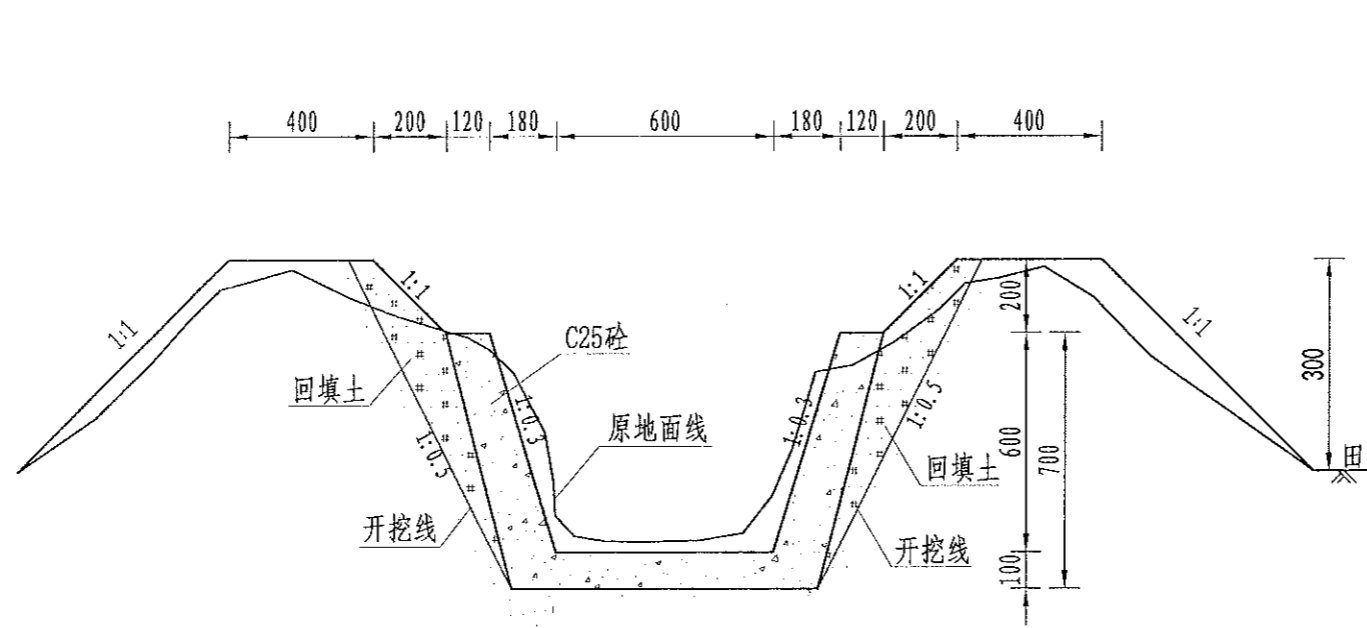
- 图中尺寸单位为mm,高程单位为m;
- 渠道每隔5m设置1道伸缩缝,缝内回填沥青杉板;
- 基础地基承载力不小于150KPa,施工过程中如基础达不到要求的可回填碎石并夯实;
- 渠道的纵断面坡降均根据现有的渠道坡降确定,局部予以调整;
- 附属建筑物的位置均根据当地村民要求布设,施工时再根据实际情况予以调整具体施工位置;
- 未尽事宜按有关规定规划执行。

| 序号 | 项目名称                | 单位             | 工程数量   |
|----|---------------------|----------------|--------|
|    | QG179 (0.8m*0.8m)   |                |        |
| 1  | 渠道                  | m              | 650    |
|    | 清表(表层腐殖土、杂草<br>树根等) | m <sup>2</sup> | 15     |
|    | 渠道土方开挖              | m <sup>3</sup> | 687.7  |
|    | 渠道土方填筑              | m <sup>3</sup> | 500.5  |
|    | 砂石垫层                | m <sup>3</sup> | 71.5   |
|    | 原砼凿除                | m <sup>3</sup> | 123.76 |
|    | C25砼底板              | m <sup>3</sup> | 71.5   |
|    | C25砼侧壁              | m <sup>3</sup> | 161.85 |
|    | 渠道模板制安及拆除           | m <sup>2</sup> | 1079   |
|    | 伸缩缝                 | m <sup>2</sup> | 60.501 |
|    | DN200PVC排水管         | m              | 650    |
|    | 彩条布                 | m <sup>2</sup> | 715    |
| 2  | 分水口(0.8m)           | 处              | 13     |
| 3  | 人行板桥(0.8m)          | 处              | 7      |
| 4  | 机耕桥(0.8m)           | 处              | 4      |
| 5  | 标志牌(300*450瓷砖)      | 项              | 1      |

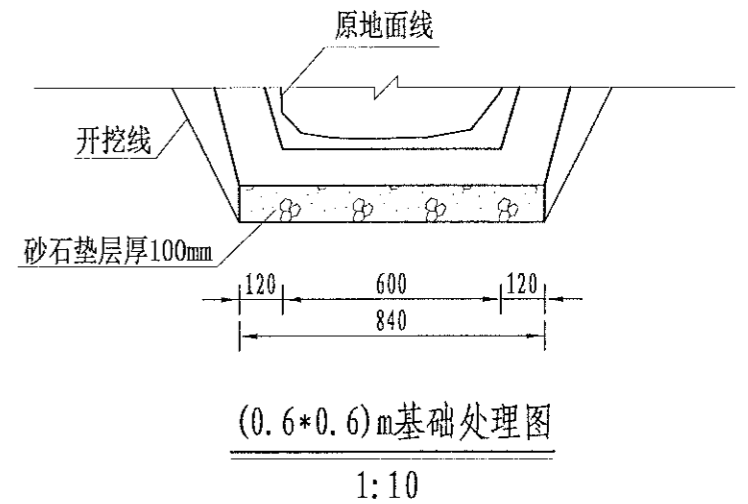
|   |    |     |       |     |    |    |     |     |      |             |      |                                      |    |    |                       |    |         |         |    |       |
|---|----|-----|-------|-----|----|----|-----|-----|------|-------------|------|--------------------------------------|----|----|-----------------------|----|---------|---------|----|-------|
|  中水华创国际工程设计顾问有限公司<br>220025·3011 300·3500 Jiang International Engineering Design Consultant Co., Ltd.<br>建筑市政 资质证书编号: A261136449 | 审定 | 崔延渊 | 项目负责人 | 李丹  | 李新 | 校对 | 孙宁  | 孙宁  | 建设单位 | 湘潭县农业发展服务中心 | 工程名称 | 湘潭县湘潭县杨嘉桥镇金凤村高标准农田建设项目(二〇二三年, 投融资创新) |    | 图名 | 杨嘉桥镇金凤村<br>QG179灌渠设计图 |    | 工程号     | 2023-02 | 图号 | QG-02 |
|   | 审核 | 崔延渊 | 专业负责  | 崔延渊 | 李新 | 设计 | 陈建玉 | 陈建玉 |      |             | 子项名称 | 杨嘉桥镇金凤村投融资创新项目                       | 图别 |    | 水工                    | 日期 | 2023.06 |         |    |       |

### 灌溉渠道工程特性表

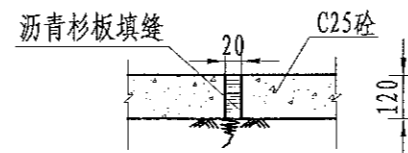
| 序号 | 建设地点    | 渠道名称  | 设计长度(m) | 设计纵坡  | 断面形式 | 典型断面尺寸(m) | 人行桥板数量(处) | 备注 |
|----|---------|-------|---------|-------|------|-----------|-----------|----|
| 1  | 杨嘉桥镇金凤村 | QG180 | 230     | 1/800 | 梯形   | 0.6×0.6   | 3         |    |



QG180灌渠(0+000-0+230)  
0.6\*0.6m灌渠横断面图 1:20



(0.6\*0.6)m基础处理图  
1:10



伸缩缝大样图  
1:20

说明:

- 图中尺寸单位为mm, 高程单位为m;
- 渠道每隔5m设置1道伸缩缝, 缝内回填沥青杉板;
- 基础地基承载力不小于150KPa, 施工过程中如基础达不到要求的可回填碎石并夯实;
- 渠道的纵断面坡降均根据现有的渠道坡降确定, 局部予以调整;
- 附属建筑物的位置均根据当地村民要求布设, 施工时再根据实际情况予以调整具体施工位置;
- 未尽事宜按有关规定规划执行。

| 序号 | 项目名称              | 单位             | 工程数量   |
|----|-------------------|----------------|--------|
|    | QG180 (0.6m*0.6m) |                |        |
| 1  | 渠道                | m              | 230    |
|    | 清表(表层腐殖土、杂草)      | m <sup>2</sup> | 230    |
|    | 渠道上方开挖            | m <sup>3</sup> | 185.84 |
|    | 渠道上方填筑            | m <sup>3</sup> | 144.9  |
|    | 砂石垫层              | m <sup>3</sup> | 19.32  |
|    | C25砼底板            | m <sup>3</sup> | 19.32  |
|    | C25砼侧壁            | m <sup>3</sup> | 34.776 |
|    | 渠道模板制安及拆除         | m <sup>2</sup> | 289.8  |
|    | 伸缩缝               | m <sup>2</sup> | 10.581 |
|    | DN200PVC排水管       | m              | 23     |
|    | 彩条布               | m <sup>2</sup> | 193.2  |
| 2  | 分水口(0.6m)         | 处              | 5      |
| 3  | 人行板桥(0.6m)        | 处              | 3      |
| 4  | 机耕桥(0.6m)         | 处              | 2      |
| 5  | 标志牌(300*150瓷砖)    | 项              | 1      |

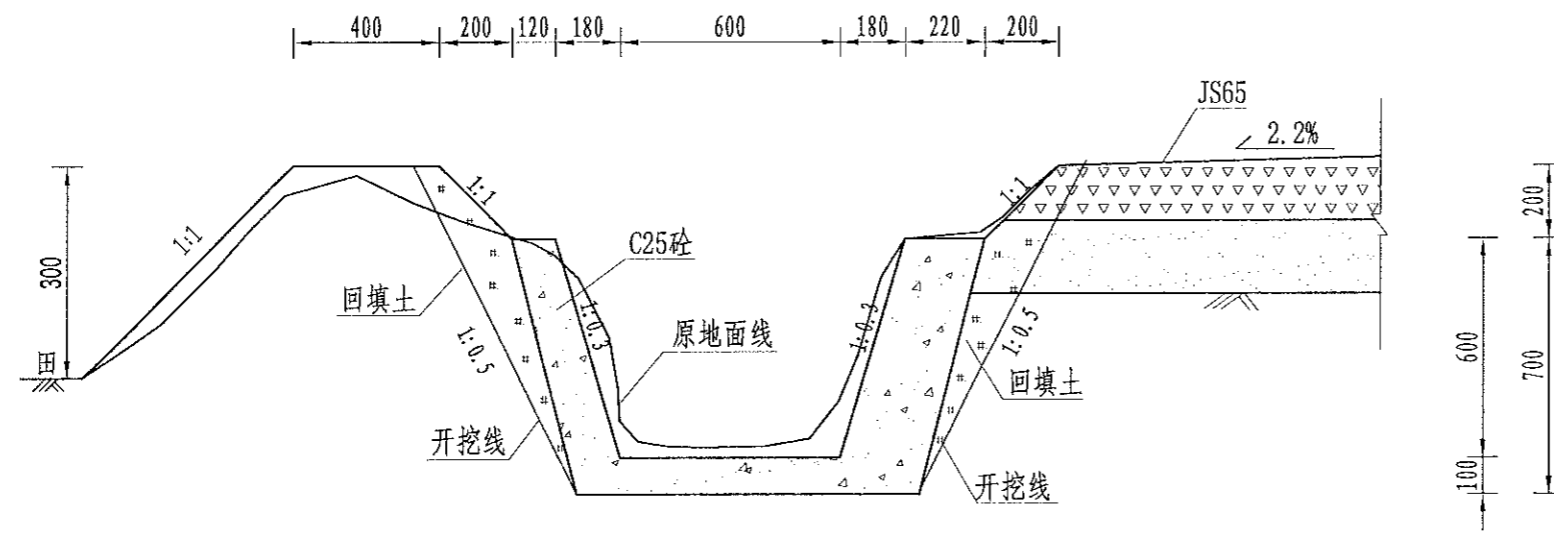
1、本设计由甲方提供, 不得随意更改。  
2、设计人应遵守职业道德, 不得弄虚作假。  
3、设计人应遵守法律法规, 不得违反强制性标准。  
4、设计人应遵守合同约定, 不得违约。  
5、设计人应遵守其他相关规定。

风景园林工程乙级 农业行业(农业综合开发工程)乙级 建筑行业(新型建筑材料工程)乙级 冶金行业(冶金矿山工程、金属冶炼工程)乙级 机械行业(机械行业(机械行业及分专业)乙级 水利行业(水利行业(水利行业及分专业)乙级 公路行业(公路行业(公路行业及分专业)乙级 市政行业(市政公用工程、给排水工程、热力工程、燃气工程、环境卫生工程、城市照明工程)乙级 公路行业(公路行业(公路行业及分专业)乙级 市政行业(市政公用工程、给排水工程、热力工程、燃气工程、环境卫生工程、城市照明工程)乙级 公路行业(公路行业(公路行业及分专业)乙级 市政行业(市政公用工程、给排水工程、热力工程、燃气工程、环境卫生工程、城市照明工程)乙级

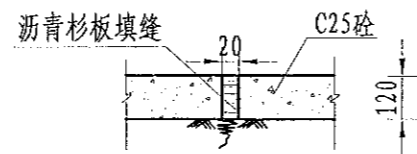
|  |    |     |       |     |    |     |    |  |                             |     |         |    |         |
|--|----|-----|-------|-----|----|-----|----|--|-----------------------------|-----|---------|----|---------|
| 中水华创国际工程设计顾问有限公司<br>2700qg2001 300 m2000qg International Engineering Design Institute Co., Ltd.<br>建筑市政 资质证书编号: A261136449 | 审定 | 崔延渊 | 项目负责人 | 李卉  | 校对 | 孙宁  | 建设 | 湘潭县农业发展服务中心<br>工程名称 湘潭县杨嘉桥镇金凤村高标准农田建设项目(二〇二三年, 投融资创新)<br>子项名称 杨嘉桥镇金凤村投融资创新项目 | 图名<br>杨嘉桥镇金凤村<br>QG180灌渠设计图 | 工程号 | 2023-02 | 图号 | QG-03   |
|  | 审核 | 崔延渊 | 专业负责  | 崔延渊 | 设计 | 陈建玉 | 单位 |  |                             | 图别  | 水工      | 日期 | 2023.06 |

## 灌溉渠道工程特性表

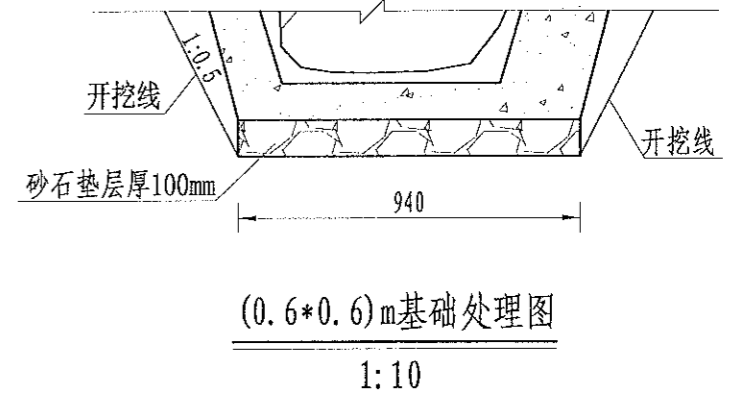
| 序号 | 建设地点    | 渠道名称  | 设计长度(m) | 设计纵坡  | 断面形式 | 典型断面尺寸(m) | 人行桥板数量(处) | 备注 |
|----|---------|-------|---------|-------|------|-----------|-----------|----|
| 1  | 杨嘉桥镇金凤村 | QG181 | 780     | 1/800 | 梯形   | 0.6×0.6   | 8         |    |



QG181灌渠(0+000-0+780)  
0.6\*0.6m灌渠横断面图 1:20



伸缩缝大样图  
1:20



(0.6\*0.6)m基础处理图  
1:10

- 说明:
- 1、图中尺寸单位为mm, 高程单位为m;
  - 2、渠道每隔5m设置1道伸缩缝, 缝内回填沥青杉板;
  - 3、基础地基承载力不小于150KPa, 施工过程中如基础达不到要求的可回填碎石并夯实;
  - 4、渠道的纵断面坡降均根据现有的渠道坡降确定, 局部予以调整;
  - 5、附属建筑物的位置均根据当地村民要求布设, 施工时再根据实际情况予以调整具体施工位置;
  - 6、未尽事宜按有关规定规划执行。

| 序号 | 工程或费用名称           | 单位             | 数量     | 备注 |
|----|-------------------|----------------|--------|----|
|    | QG181 (0.6m*0.6m) | m              | 780.00 |    |
| 1  | 渠道部分              | m              | 510.00 |    |
|    | 渠道土方开挖            | m <sup>3</sup> | 412.08 |    |
|    | 土方回填              | m <sup>3</sup> | 321.30 |    |
|    | 砂石垫层              | m <sup>3</sup> | 42.84  |    |
|    | C25砼底板            | m <sup>3</sup> | 42.84  |    |
|    | C25砼渠道护坡(12cm)    | m <sup>3</sup> | 77.11  |    |
|    | 钢模板               | m <sup>2</sup> | 642.60 |    |
|    | 伸缩缝               | m <sup>2</sup> | 23.76  |    |
|    | DN200PVC排水管       | m              | 51.00  |    |
|    | 清表                | m <sup>2</sup> | 510.00 |    |
|    | 渠底彩条布             | m <sup>2</sup> | 428.40 |    |

| 序号 | 工程或费用名称        | 单位             | 数量     | 备注 |
|----|----------------|----------------|--------|----|
| 2  | 渠道部分配机耕路       | m              | 270.00 |    |
|    | 渠道土方开挖         | m <sup>3</sup> | 223.56 |    |
|    | 土方回填           | m <sup>3</sup> | 170.10 |    |
|    | 砂石垫层           | m <sup>3</sup> | 25.38  |    |
|    | C25砼底板         | m <sup>3</sup> | 25.38  |    |
|    | C25砼渠道护坡(12cm) | m <sup>3</sup> | 20.41  |    |
|    | C25砼渠道护坡(22cm) | m <sup>3</sup> | 37.42  |    |
|    | 钢模板            | m <sup>2</sup> | 340.20 |    |
|    | 伸缩缝            | m <sup>2</sup> | 13.00  |    |
|    | DN200PVC排水管    | m              | 27.00  |    |
|    | 清表             | m <sup>2</sup> | 270.00 |    |
|    | 渠底彩条布          | m <sup>2</sup> | 253.80 |    |
| 3  | 分水口(0.6m)      | 处              | 16.00  |    |
| 4  | 人行桥(0.6m)      | 座              | 8.00   |    |
| 5  | 机耕桥(0.6m)      | 座              | 8.00   |    |

中水华创国际工程设计顾问有限公司  
ZHUANGHUACHUANG INTERNATIONAL ENGINEERING DESIGN CONSULTANT Co., Ltd.  
建筑市政 资质证书编号: A261136449

审定 崔延洲  
审核 崔延洲  
项目负责人 李卉  
专业负责 崔延洲  
设计 陈建玉

校对 孙宁  
设计 陈建玉  
建设单位 湘潭县农业发展服务中心

工程名称 湘潭市湘潭县杨嘉桥镇金凤村高标准农田建设项目(二〇二三年, 投资创新)  
子项名称 杨嘉桥镇金凤村投融资创新项目

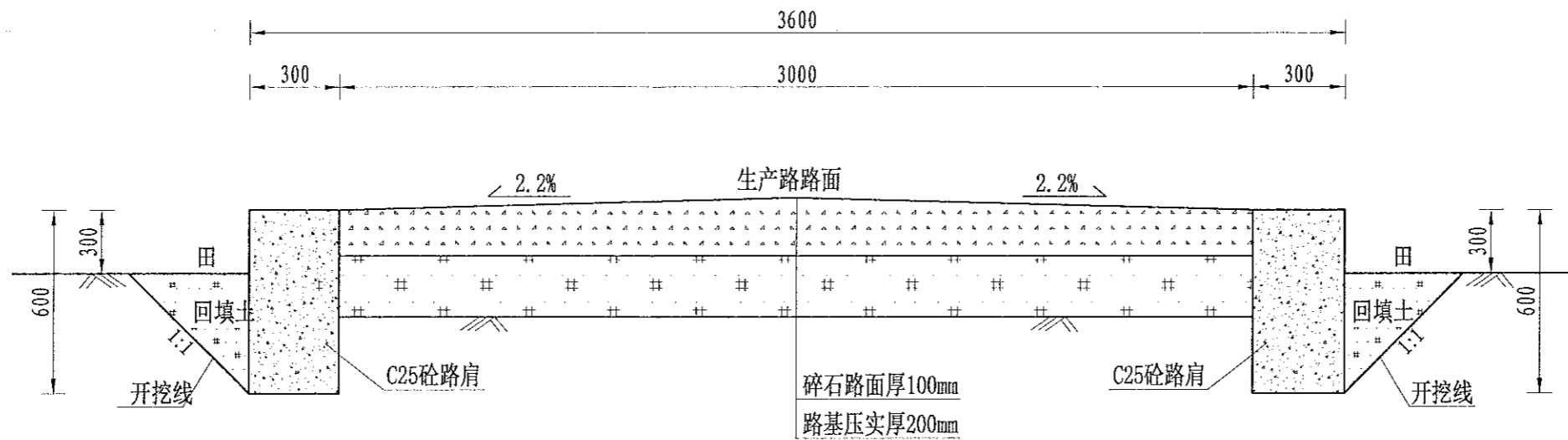
图名 杨嘉桥镇金凤村  
QG181灌渠设计图

工程号 2023-02  
图号 QG-04  
图别 水工  
日期 2023.06





1. 本图尺寸单位为mm,高程单位为m;  
 2. 新建生产路道路与田面之间距离“300”,根据施工现场实际情况而定;  
 3. 路肩每隔5m设置1道伸缩缝,缝宽2-3cm,缝内回填沥青砂板,表面用100#水泥砂浆勾缝;  
 4. 生产路每隔100m设置1处会车道,下田坡道根据现场实际需要设置;  
 5. 基础地基承载力不小于150KPa;  
 6. 未尽事宜按有关规定规划执行。



JS65生产路(0+000-0+055)断面图

1:20

说明:

- 图中尺寸单位为mm,高程单位为m;
- 新建生产路道路与田面之间距离“300”,根据施工现场实际情况而定;
- 路肩每隔5m设置1道伸缩缝,缝宽2-3cm,缝内回填沥青砂板,表面用100#水泥砂浆勾缝;
- 生产路每隔100m设置1处会车道,下田坡道根据现场实际需要设置;
- 基础地基承载力不小于150KPa;
- 未尽事宜按有关规定规划执行。

| 序号 | 项目名称            | 单位             | 工程数量  |
|----|-----------------|----------------|-------|
|    | JS65, 宽3.0m, 单边 |                |       |
| 1  | 机耕路             | m              | 300   |
|    | 土方开挖(就近堆放)      | m <sup>3</sup> | 360   |
|    | 路基土方回填并压实(外)    | m <sup>3</sup> | 486   |
|    | 碎石路面(10cm)      | m <sup>2</sup> | 900   |
|    | C25砼路肩          | m <sup>2</sup> | 54    |
|    | 普通模板制安及拆除       | m <sup>2</sup> | 180   |
|    | 伸缩缝             | m <sup>2</sup> | 10.62 |
| 2  | 会车道             | 个              | 3     |
| 3  | 下田坡道            | 处              | 4     |
| 4  | DN500过路涵(4m)    | 处              | 3     |
| 5  | 标志牌(300*450瓷砖)  | 项              | 1     |

风景园林工程乙级 农业行业(农业综合开发生态工程、营林工程)乙级 建筑行业(新型建筑材料工程)乙级 冶金行业(冶金矿山工程、金属冶炼工程)乙级 机械行业(物料搬运及仓储专业)乙级 公路行业(公路专业)乙级 市政行业(城市道路工程)乙级 水利行业(水利水电工程、城市排水工程、环境水工程、热力工程、给排水工程、给水工程、排水工程、桥梁工程、轨道交通工程、人防工程)乙级 建筑行业(建筑工程、人防工程)乙级 市政行业(城市道路工程)乙级 公路行业(公路专业)乙级 市政行业(城市道路工程)乙级

|  |    |     |       |     |    |     |     |      |      |             |                |                                      |    |    |         |    |     |         |    |       |
|--|----|-----|-------|-----|----|-----|-----|------|------|-------------|----------------|--------------------------------------|----|----|---------|----|-----|---------|----|-------|
| 中德华创国际工程设计顾问有限公司<br>2009-03-01 2023-03-01 International Engineer in Design Consultant Co., Ltd.<br>建筑市政 资质证书编号: A261136449 | 审定 | 崔延洲 | 项目负责人 | 李卉  | 李新 | 校对  | 孙宁  | 孙宁   | 建设单位 | 湘潭县农业发展服务中心 | 工程名称           | 湘潭县湘潭县杨嘉桥镇金凤村高标准农田建设项目(二〇二三年, 投融资创新) |    | 图名 | 杨嘉桥镇金凤村 |    | 工程号 | 2023-02 | 图号 | JS-02 |
|  | 审核 | 崔延洲 | 专业负责  | 崔延洲 | 设计 | 陈建玉 | 陈建玉 | 子项名称 |      |             | 杨嘉桥镇金凤村投融资创新项目 |                                      | 图别 |    | 水工      | 日期 |     | 2023.06 |    |       |

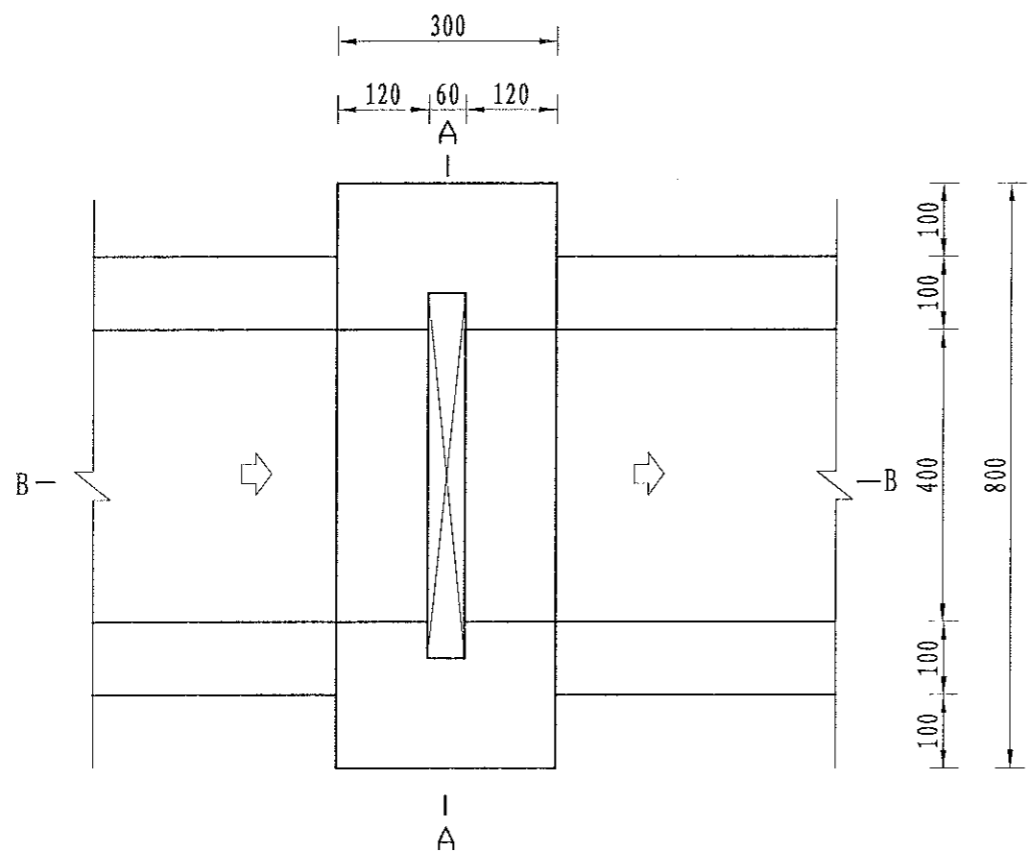




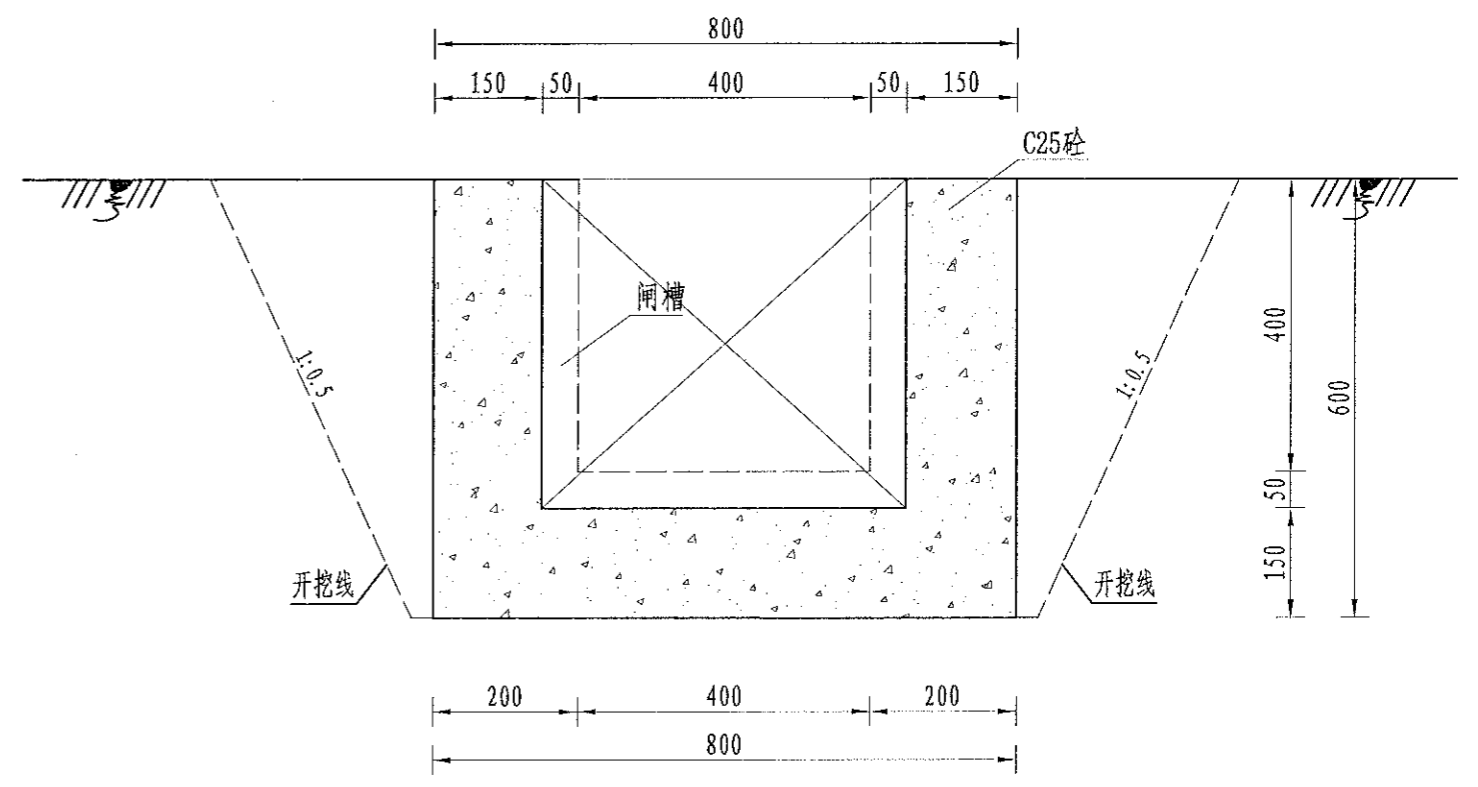


1. 本图尺寸单位为mm, 高程单位为m。  
 2. 施工过程中, 如遇地质情况与勘测不符时, 应及时与设计单位沟通。  
 3. 本图仅供参考, 不作为法律依据。  
 4. 本图版权归设计单位所有。  
 5. 本图解释权归设计单位所有。

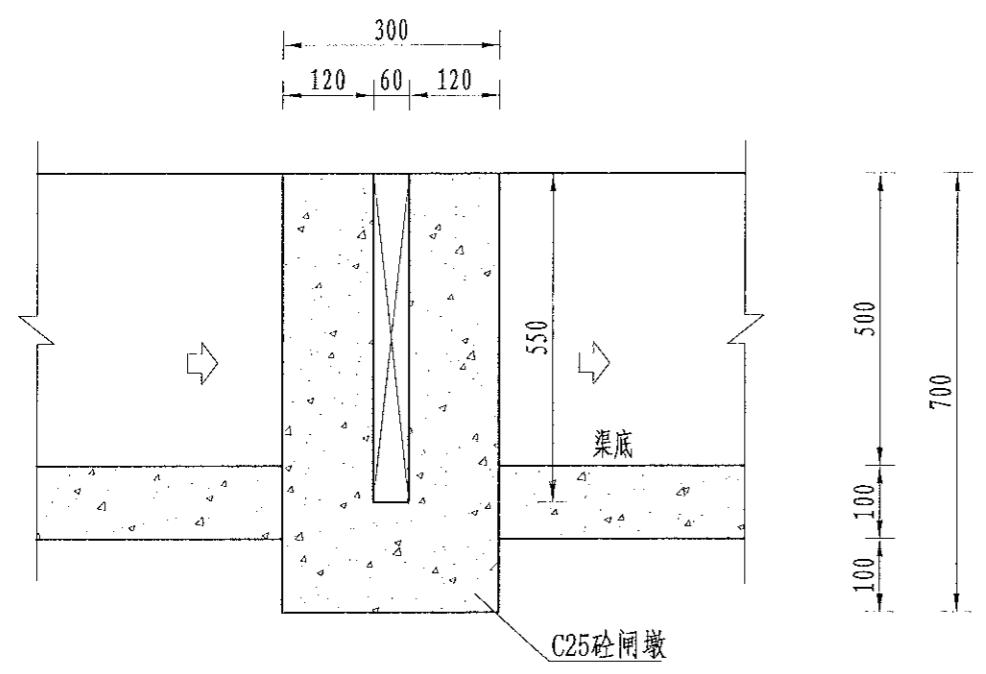
风景园林工程(乙级) 农业行业(农业综合开发及生态农业工程、农业行业(农业综合开发及生态农业工程)乙级) 建筑行业(城乡规划及测绘工程)乙级 机械行业(机械制图及机械零件)乙级 冶金行业(冶金工程、冶金工程(冶金工程)乙级) 石化行业(石油炼制工程、石油工程、石油工程(石油工程)乙级) 轻工行业(轻工工程、轻工工程(轻工工程)乙级) 纺织行业(纺织工程、纺织工程(纺织工程)乙级) 水利行业(水利水电工程、水利水电工程(水利水电工程)乙级) 电力行业(电力工程、电力工程(电力工程)乙级) 煤炭行业(煤炭工程、煤炭工程(煤炭工程)乙级) 民航行业(民航工程、民航工程(民航工程)乙级) 核工业行业(核工业工程、核工业工程(核工业工程)乙级) 海洋工程(海洋工程、海洋工程(海洋工程)乙级) 交通运输行业(交通运输工程、交通运输工程(交通运输工程)乙级) 水利行业(水利专业)乙级 公路行业(公路专业)乙级 商物粮行业(商物粮工程)乙级



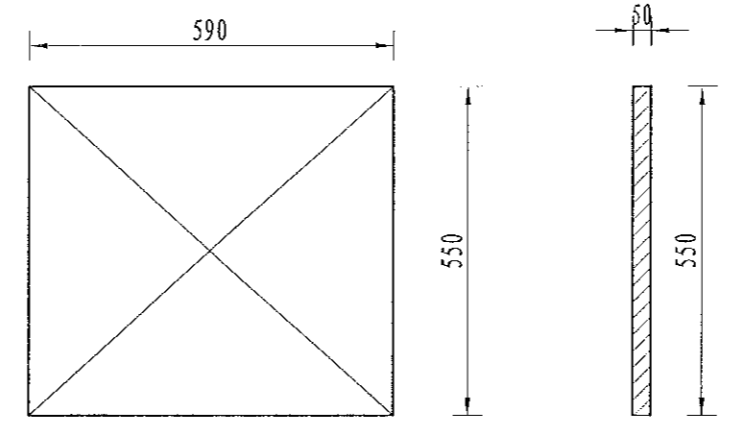
分水口平面图  
1:10



A-A剖面图  
1:10



B-B剖面图  
1:10



木闸门尺寸图  
1:10

| 序号 | 工程或费用名称    | 单位             | 数量   | 备注 |
|----|------------|----------------|------|----|
| 1  | 分水口 (0.4m) | 处              | 1.00 |    |
|    | 渠道土方开挖     | m <sup>3</sup> | 0.38 |    |
|    | 土方回填       | m <sup>3</sup> | 0.18 |    |
|    | C25砼闸墩     | m <sup>3</sup> | 0.08 |    |
|    | 钢模板        | m <sup>2</sup> | 0.81 |    |
|    | 木闸门        | m <sup>2</sup> | 0.33 |    |

说明:  
 1. 图中尺寸单位为mm, 高程单位为m;  
 2. 分水闸可根据实际情况设置, 间距宜不小于50m/处;  
 3. 未尽事宜按有关规定规划执行。

|   |    |     |      |     |    |     |    |             |      |                                     |    |                             |     |         |    |         |
|---|----|-----|------|-----|----|-----|----|-------------|------|-------------------------------------|----|-----------------------------|-----|---------|----|---------|
| <br>中水华创国际工程设计顾问有限公司<br>Zhongshu Hua International Engineering Design Consultant Co., Ltd.<br>建筑市政 资质证书编号: A261136449 | 审定 | 崔延洲 | 项目负责 | 李卉  | 校对 | 孙宁  | 建设 | 湘潭县农业发展服务中心 | 工程名称 | 湘潭市湘潭县杨嘉桥镇金凤村高标准农田建设项目(二〇二三年, 投资创新) | 图名 | 灌渠附属建筑物<br>(0.4*0.5)m分水闸设计图 | 工程号 | 2023-02 | 图号 | QGFS-01 |
|   | 审核 | 崔延洲 | 专业负责 | 崔延洲 | 设计 | 陈建玉 | 单位 |             | 子项名称 | 杨嘉桥镇金凤村投融资创新项目                      |    |                             | 图别  | 水工      | 日期 | 2023.06 |



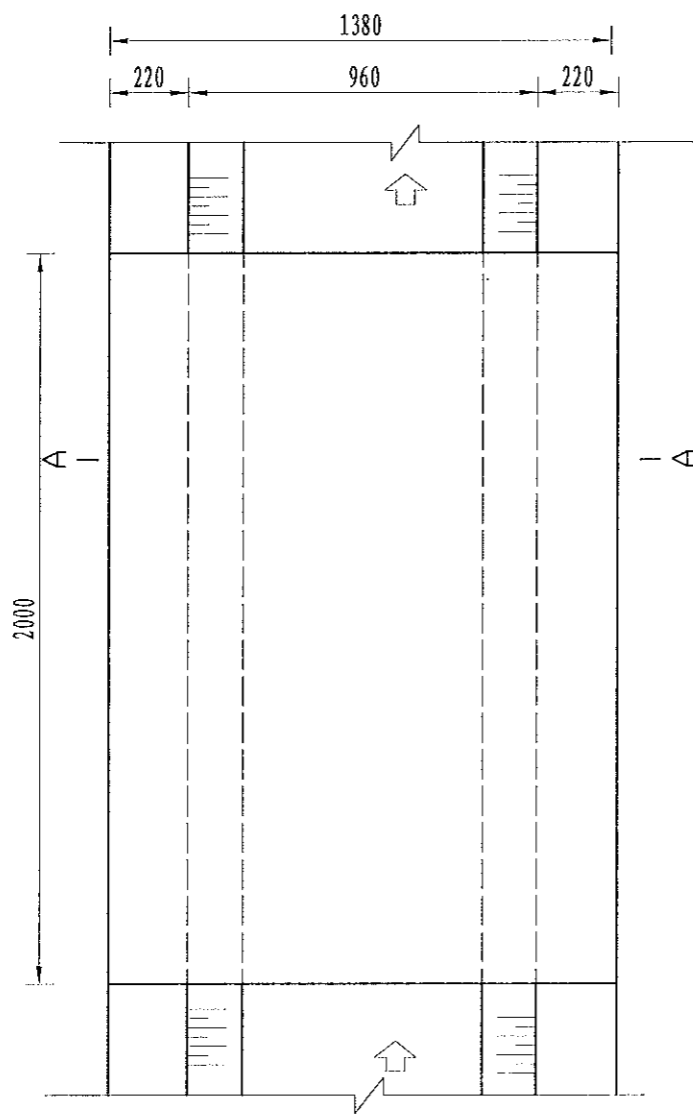




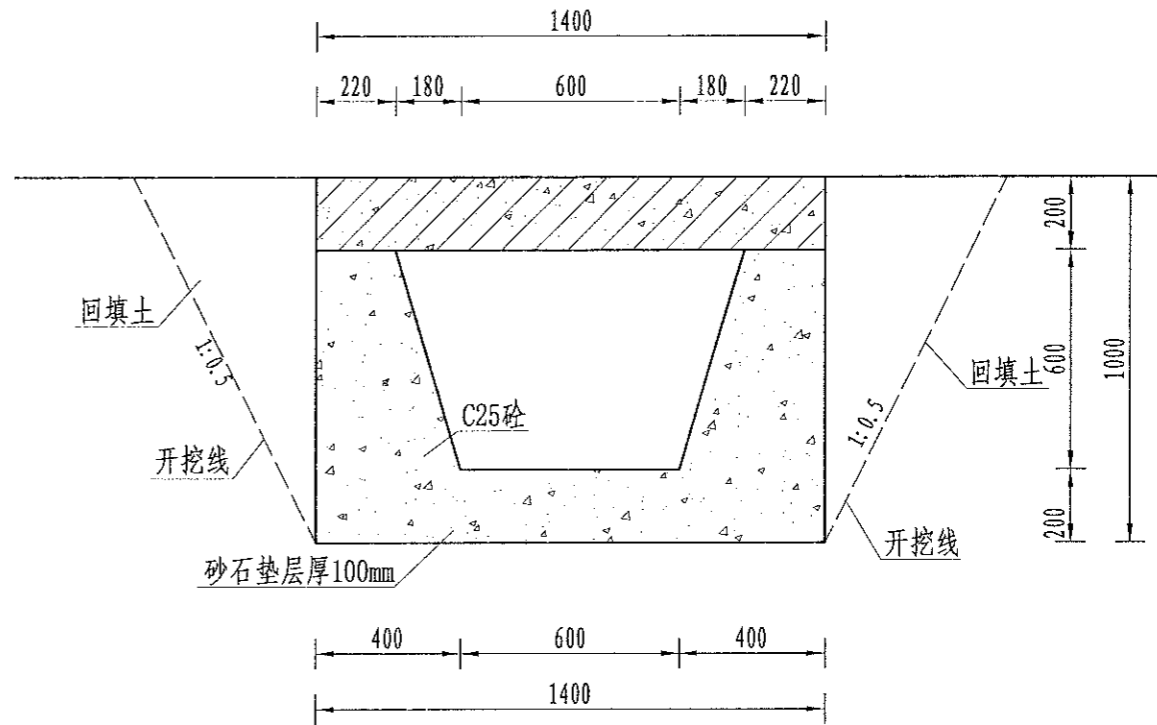


注  
1. 本设计图未经审核, 不得作为工程依据。  
2. 设计人员应遵守职业道德, 不得弄虚作假, 不得私自承接工程, 不得私自变更设计。  
3. 设计文件应齐全、完整, 不得遗漏。  
4. 设计文件应符合国家及地方现行标准、规范和规程。  
5. 设计文件应符合国家和地方的法律法规。

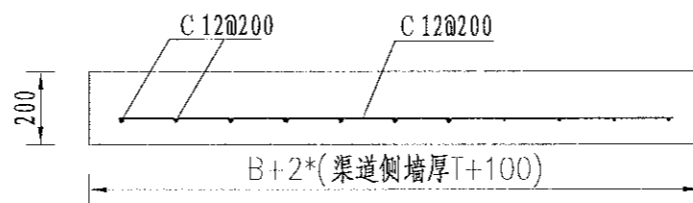
中水华创国际工程集团有限公司  
20040201/ 20040202/ International Engineering Design Consultant Co., Ltd.  
建筑 市政 资质证书编号: A261136449



机耕桥板平面图  
1:20



A-A剖面图  
1:10



机耕桥板配筋图  
1:20

| 序号 | 工程或费用名称    | 单位             | 数量   | 备注 |
|----|------------|----------------|------|----|
| 1  | 机耕桥 (0.6m) | 座              | 1.00 |    |
|    | C35砼桥板     | m <sup>3</sup> | 0.28 |    |
|    | C25桥台砼     | m <sup>3</sup> | 1.30 |    |
|    | 钢模板        | m <sup>2</sup> | 5.74 |    |
|    | 钢筋制安       | t              | 0.04 |    |

说明:

- 图中尺寸单位为mm, 高程单位为m;
- 人行桥板可根据实际情况设置, 间距宜不小于100m/处;
- C为II级钢筋, 钢筋搭接长度: 单面焊为10d, 双面焊为5d, 绑扎为30d, 钢筋最小锚固长度不得小于35d;
- 未尽事宜按有关规定规划执行。

中水华创国际工程集团有限公司  
20040201/ 20040202/ International Engineering Design Consultant Co., Ltd.  
建筑 市政 资质证书编号: A261136449

审定 崔延渊  
审核 崔延渊  
项目负责人 李卉  
专业负责 崔延渊  
校 对 孙宁  
设 计 陈建玉

建设单位

湘潭县农业发展服务中心

工程名称 湘潭县湘潭县杨嘉桥镇金凤村高标准农田建设项目(二〇二三年, 投融资创新)  
子项名称 杨嘉桥镇金凤村投融资创新项目

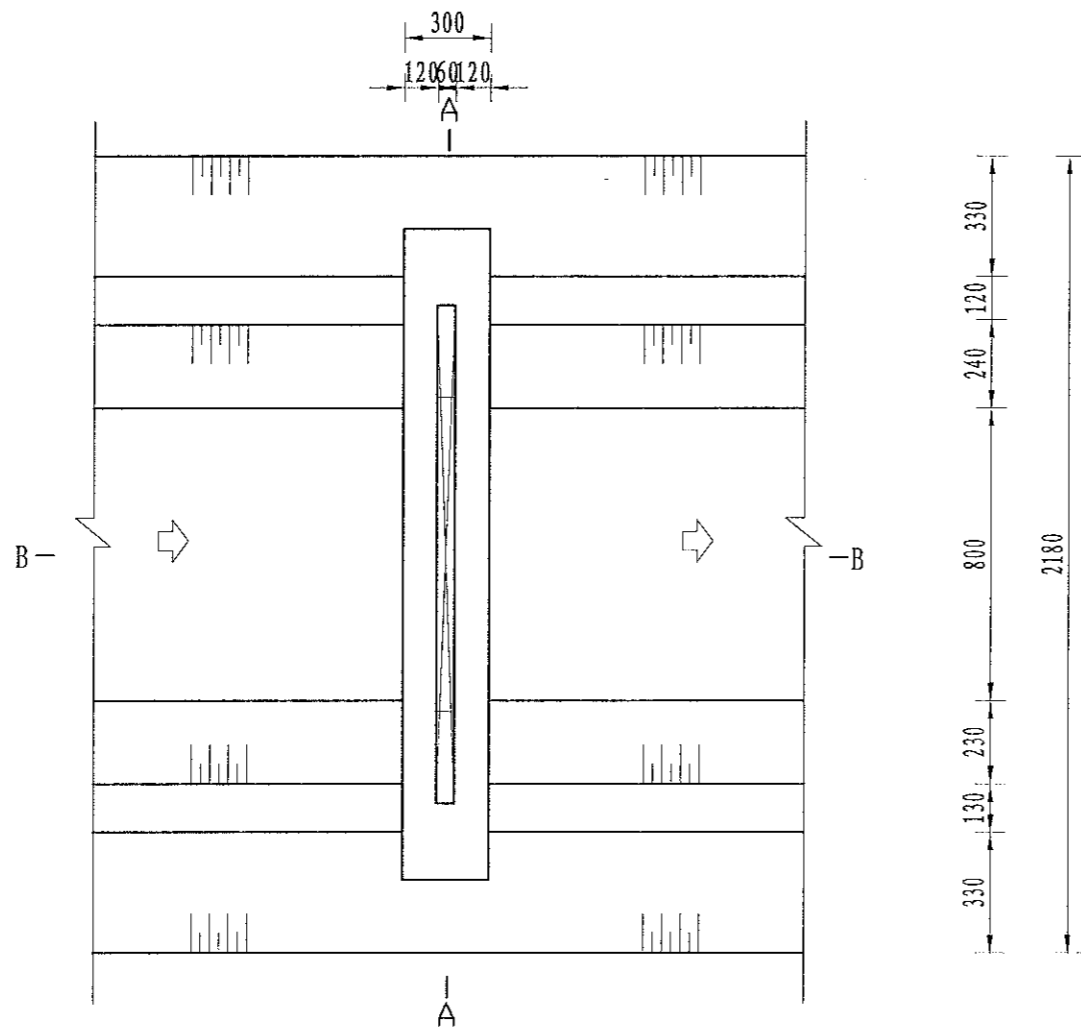
图名

灌渠附属建筑物  
0.6m灌渠机耕桥设计图

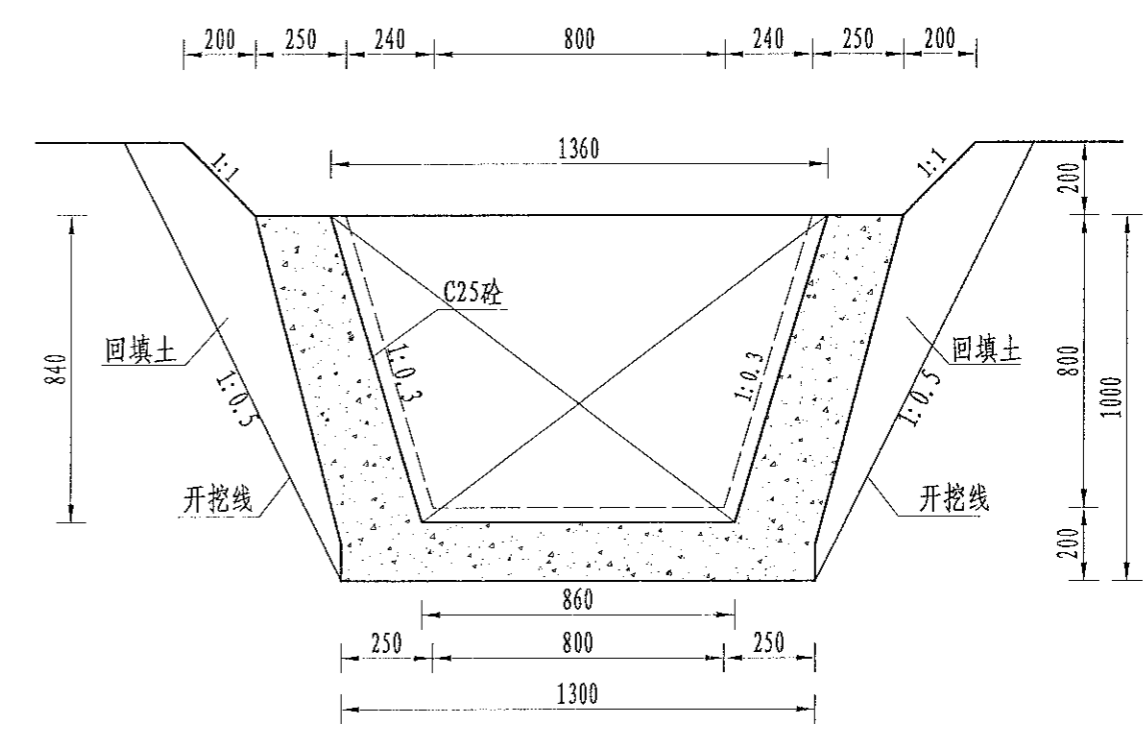
|     |         |    |         |
|-----|---------|----|---------|
| 工程号 | 2023-02 | 图号 | QGFS-06 |
| 图别  | 水工      | 日期 | 2023.06 |

1、设计人：...  
 2、审核人：...  
 3、设计人：...  
 4、审核人：...  
 5、设计人：...

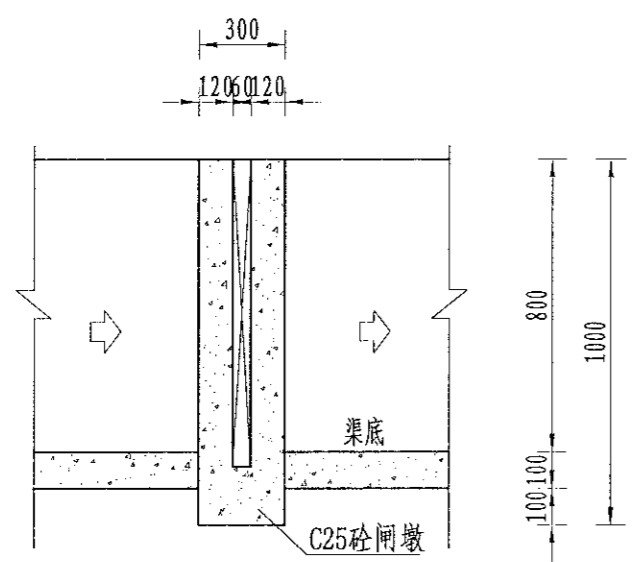
风景园林工程乙级、农业行业（农业综合开发及生态农业工程、普通农林工程）乙级、建筑行业（新建建筑材料工程）乙级、冶金行业（冶金矿山工程、金属冶炼工程）乙级、机械行业（机械行业、物料搬运及仓储专业）乙级、建筑行业（建筑、人防工程）乙级、市政行业（市政工程、桥梁工程、给水工程、排水工程、热力工程、环境工程、环境卫生工程、城市燃气工程）乙级、公路行业（公路专业）乙级、商物粮行业（成品油储运工程）乙级、建筑行业（建筑、人防工程）乙级、市政行业（市政工程、桥梁工程、给水工程、排水工程、热力工程、环境工程、环境卫生工程、城市燃气工程）乙级、公路行业（公路专业）乙级、商物粮行业（成品油储运工程）乙级



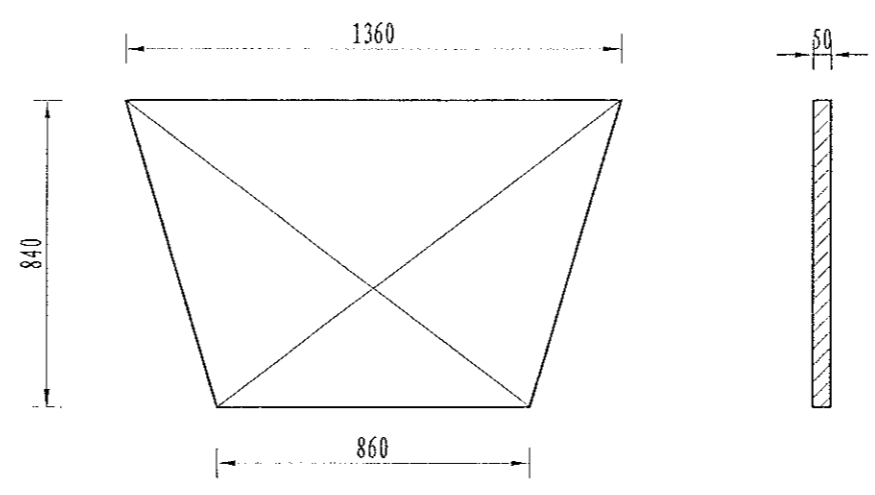
分水口平面图  
1:25



B-B剖面图  
1:25



A-A剖面图  
1:25



木闸门尺寸图  
1:20

| 序号 | 工程或费用名称    | 单位 | 数量   | 备注 |
|----|------------|----|------|----|
| 1  | 分水口 (0.8m) | 处  | 1.00 |    |
|    | 渠道土方开挖     | m³ | 1.06 |    |
|    | 土方回填       | m³ | 0.77 |    |
|    | C25砼闸墩     | m³ | 0.20 |    |
|    | 钢模板        | m² | 1.25 |    |
|    | 木闸门        | m² | 1.86 |    |

说明：  
 1、图中尺寸单位为mm，高程单位为m；  
 2、分水闸可根据实际情况设置，间距宜不小于50m/处；  
 3、未尽事宜按有关规定规划执行。

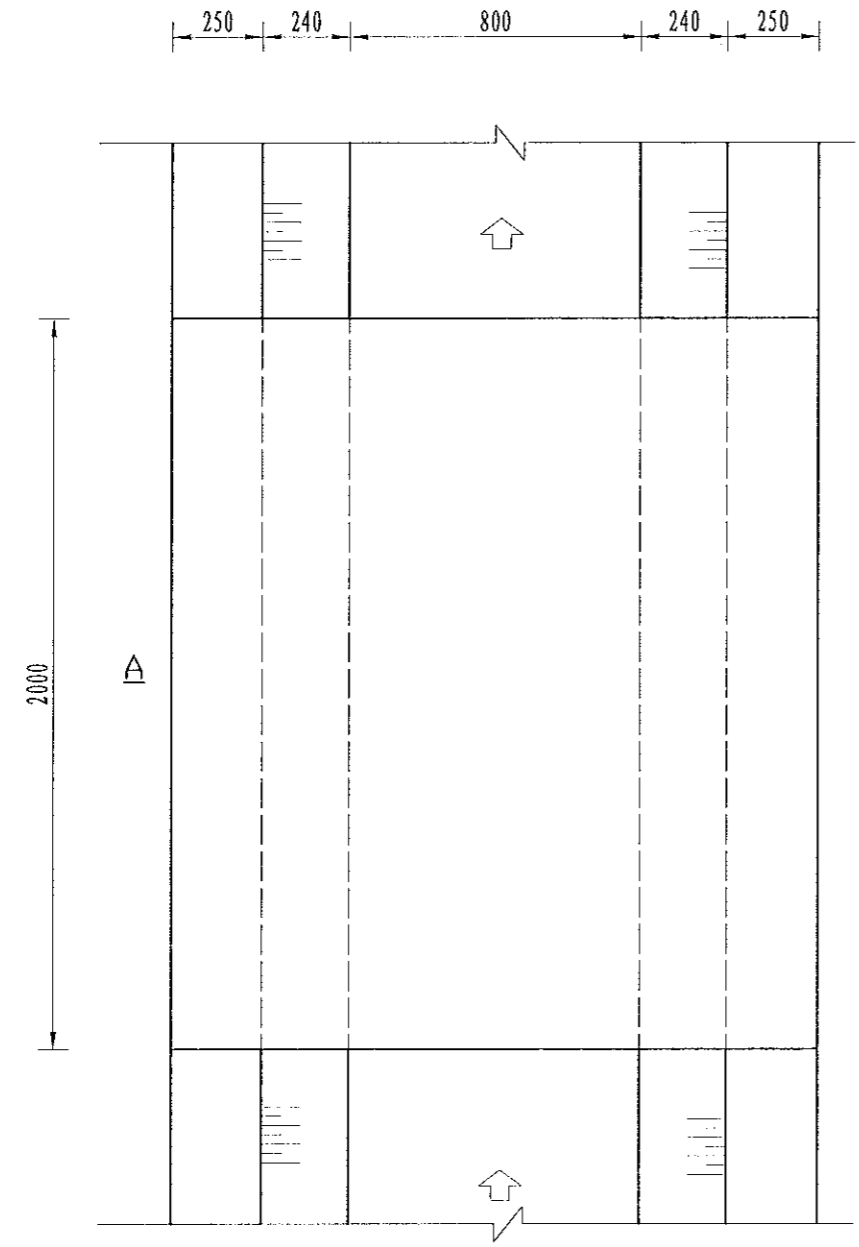
|   |    |     |                     |    |     |                         |      |                                     |                                   |     |         |                                |
|---|----|-----|---------------------|----|-----|-------------------------|------|-------------------------------------|-----------------------------------|-----|---------|--------------------------------|
| <br>中中华国际工程设计顾问有限公司<br>2200yq320i 300m300ang International Engineering Design Consultant Co., Ltd.<br>建筑市政 资质证书编号: A261136449 | 审定 | 崔延渊 | 项目负责 李卉<br>专业负责 崔延渊 | 设计 | 陈建玉 | 建设<br>单位<br>湘潭县农业发展服务中心 | 工程名称 | 湘潭县湘潭县杨嘉桥镇金凤村高标准农田建设项目 (二〇二三年，财政投资) | 图名<br>灌渠附属建筑物<br>(0.8*0.8)m分水闸设计图 | 工程号 | 2023-02 | 图号<br>QGFS-07<br>日期<br>2023.06 |
|   | 审核 | 崔延渊 |                     | 设计 | 陈建玉 |                         | 子项名称 | 杨嘉桥镇金凤村投融资创新项目                      |                                   | 图别  | 水工      |                                |



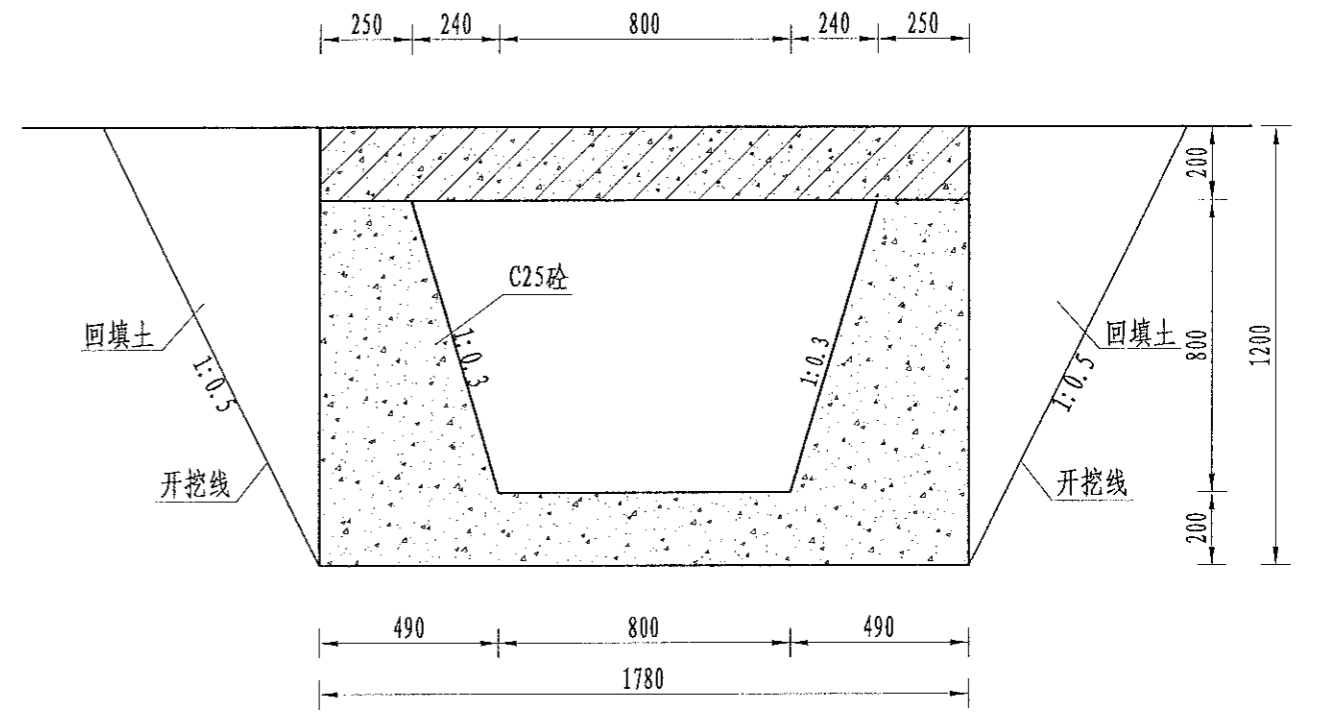


1. 本设计图仅供参考, 不作为施工依据。  
 2. 设计过程中如有变更, 须经设计人同意并签字。  
 3. 设计过程中如有变更, 须经设计人同意并签字。  
 4. 设计过程中如有变更, 须经设计人同意并签字。  
 5. 设计过程中如有变更, 须经设计人同意并签字。

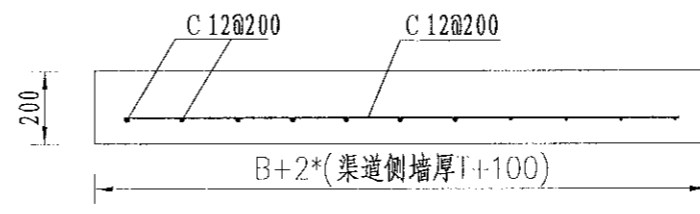
中水华创国际工程设计顾问有限公司  
 2004年12月 300 m<sup>2</sup> Xiang International Engineering Design Consultant Co., Ltd.  
 建筑市政 资质证书编号: A261136449



机耕桥板平面图  
1:20



A-A剖面图  
1:20



机耕桥板配筋图  
1:20

| 序号 | 工程或费用名称    | 单位             | 数量   | 备注 |
|----|------------|----------------|------|----|
| 1  | 机耕桥 (0.8m) | 座              | 1.00 |    |
|    | C35砼桥板     | m <sup>3</sup> | 0.36 |    |
|    | C25桥台砼     | m <sup>3</sup> | 1.90 |    |
|    | 钢模板        | m <sup>2</sup> | 7.77 |    |
|    | 钢筋制安       | t              | 0.05 |    |

- 说明:
- 图中尺寸单位为mm, 高程单位为m;
  - 人行桥板可根据实际情况设置, 间距宜不小于100m/处;
  - C为II级钢筋, 钢筋搭接长度: 单面焊为10d, 双面焊为5d, 绑扎为30d, 钢筋最小锚固长度不得小于35d;
  - 未尽事宜按有关规定规划执行。

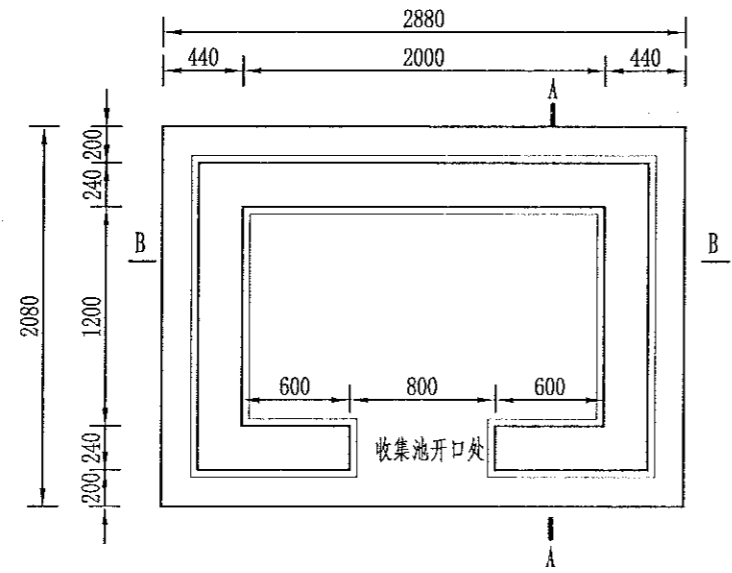
|  |    |     |      |     |    |     |     |    |             |      |                                     |    |                         |     |         |    |         |
|--|----|-----|------|-----|----|-----|-----|----|-------------|------|-------------------------------------|----|-------------------------|-----|---------|----|---------|
|  | 审定 | 崔延渊 | 项目负责 | 李卉  | 李新 | 校对  | 孙宁  | 建设 | 湘潭县农业发展服务中心 | 工程名称 | 湘潭县湘潭县杨嘉桥镇金凤村高标准农田建设项目(二〇二三年, 财政投资) | 图名 | 灌渠附属建筑物<br>0.8m灌渠机耕桥设计图 | 工程号 | 2023-02 | 图号 | QGFS-09 |
|  | 审核 | 崔延渊 | 专业负责 | 崔延渊 | 设计 | 陈建玉 | 陈建玉 | 单位 |             | 子项名称 | 杨嘉桥镇金凤村投融资创新项目                      |    |                         | 图别  | 水工      | 日期 | 2023.06 |



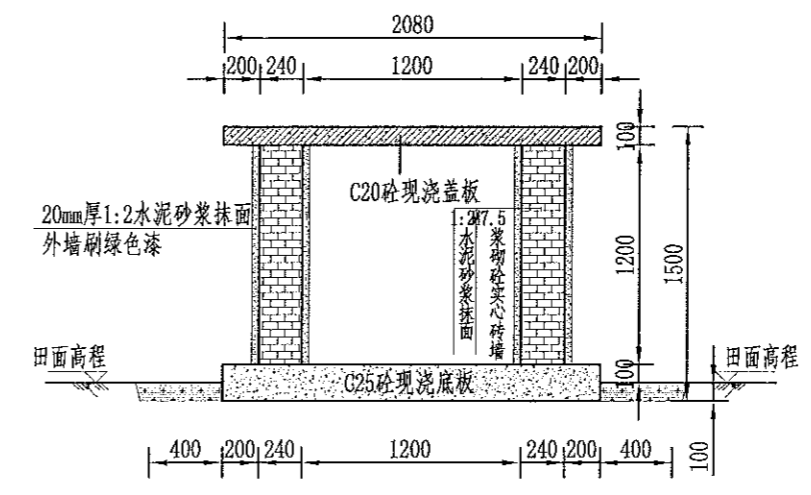




1. 本图尺寸单位高程以米计,其余以毫米计;  
 2. 收集池侧墙采用M7.5浆砌实心砖衬砌,池顶设置100mm厚C25现浇盖板,池底设200mm厚C25现浇底板,并铺100mm厚碎石垫层,侧墙采用20mm厚1:2水泥砂浆抹面;  
 3. 底板现浇前均须对开挖面修整夯实,回填土人工夯实,夯实度须达到85%以上;  
 4. 侧墙施工严格按照砌体施工工艺及规范执行;  
 5. 收集池开口处如平面图所示;  
 6. 收集池外墙贴上环境保护标识牌;  
 7. 基础地基承载力不小于150KPa,施工过程中如基础达不到要求的可回填碎石并夯实。



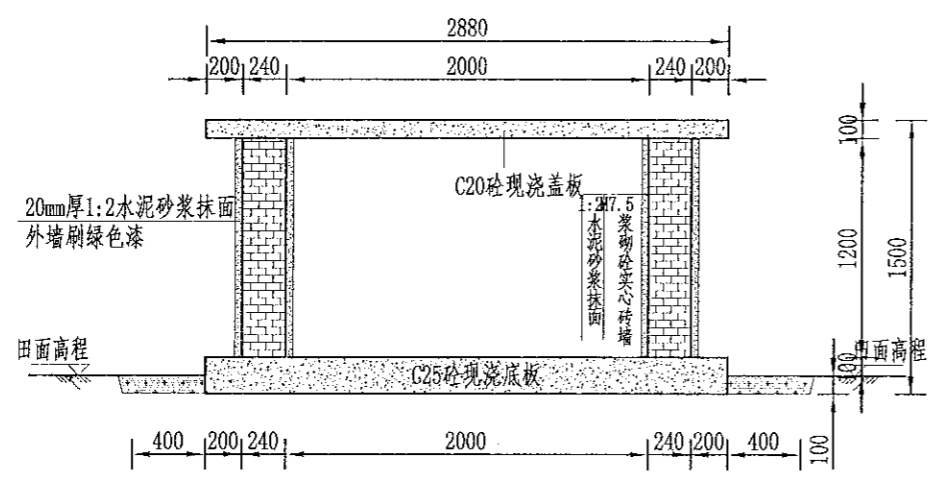
农田废弃物收集池平面图  
1:40



A-A剖面图  
1:40

工程量表

| 项目         | 单位             | 工程量   |
|------------|----------------|-------|
| 土方开挖       | m <sup>3</sup> | 3.24  |
| 填方夯实       | m <sup>3</sup> | 1.56  |
| 原土夯实       | m <sup>2</sup> | 1.50  |
| M7.5浆砌墙    | m <sup>3</sup> | 0.756 |
| C20钢筋砼现浇盖板 | m <sup>3</sup> | 0.075 |
| C20砼现浇底板   | m <sup>3</sup> | 0.150 |
| 1:2水泥砂浆抹面  | m <sup>2</sup> | 3.828 |
| 油漆         | m <sup>2</sup> | 1.968 |
| 钢筋         | kg             | 2.73  |
| 标识牌        | 处              | 1     |
| 项目区总计      | 处              | 31    |



B-B剖面图  
1:40



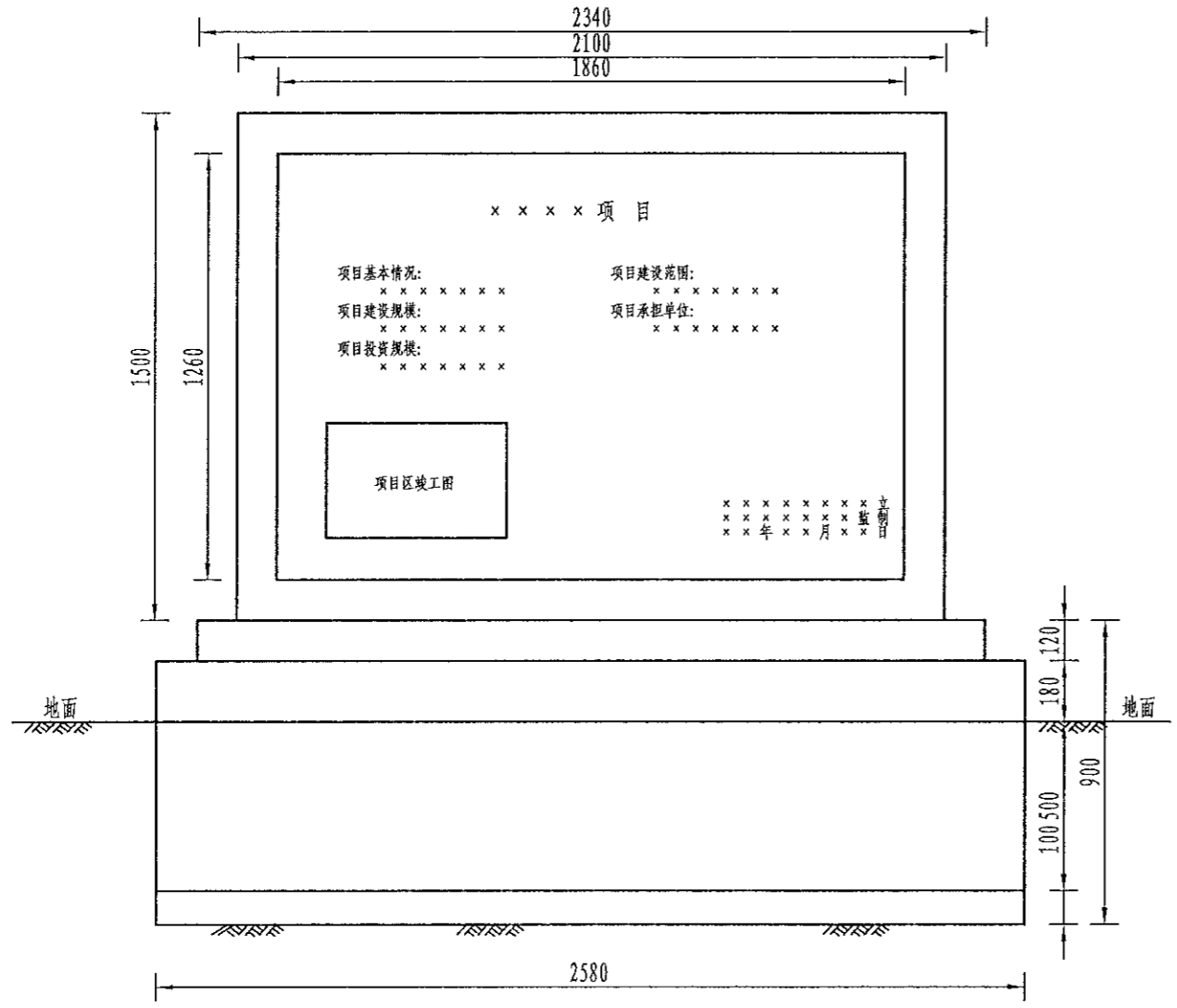
标识牌布置图  
1:25

说明:

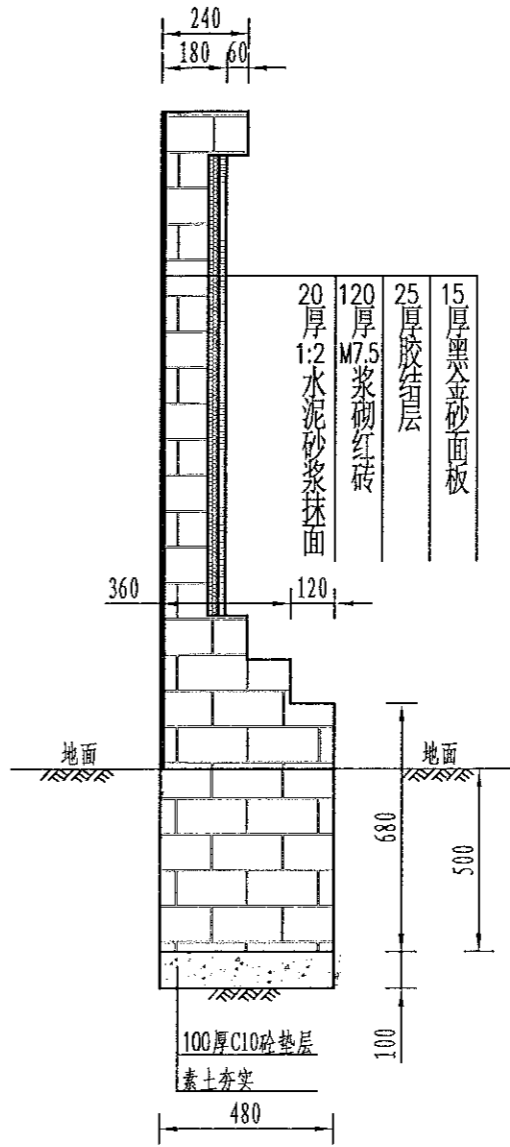
- 图中尺寸单位高程以米计,其余以毫米计;
- 收集池侧墙采用M7.5浆砌实心砖衬砌,池顶设置100mm厚C25现浇盖板,池底设200mm厚C25现浇底板,并铺100mm厚碎石垫层,侧墙采用20mm厚1:2水泥砂浆抹面;
- 底板现浇前均须对开挖面修整夯实,回填土人工夯实,夯实度须达到85%以上;
- 侧墙施工严格按照砌体施工工艺及规范执行;
- 收集池开口处如平面图所示;
- 收集池外墙贴上环境保护标识牌;
- 基础地基承载力不小于150KPa,施工过程中如基础达不到要求的可回填碎石并夯实。

|   |    |     |       |     |    |     |    |             |      |                                      |    |           |     |         |    |         |
|---|----|-----|-------|-----|----|-----|----|-------------|------|--------------------------------------|----|-----------|-----|---------|----|---------|
| 中水华创国际工程设计顾问有限公司<br>Zhonghua International Engineering Design Consultant Co., Ltd.<br>建筑市政 资质证书编号: A261136449 | 审定 | 崔延渊 | 项目负责人 | 李卉  | 校对 | 孙宁  | 建设 | 湘潭县农业发展服务中心 | 工程名称 | 湘潭市湘潭县杨嘉桥镇金凤村高标准农田建设项目(二〇二三年, 投融资创新) | 图名 | 废弃物收集池设计图 | 工程号 | 2023-02 | 图号 | LJCH-01 |
|   | 审核 | 崔延渊 | 专业负责  | 崔延渊 | 设计 | 陈建玉 | 单位 |             | 子项名称 | 杨嘉桥镇金凤村投融资创新项目                       |    |           | 图别  | 水工      |    |         |

- 备注
1. 本图尺寸除注明外, 其余均以mm计, 各图比例见图。
  2. 开挖须按设计最大尺寸开挖, 基础夯实后再进行下一工序。
  3. 砌筑用砖为标准红砖。
  4. 图中砌筑砂浆强度等级为M7.5, 抹面砂浆强度等级为M10。
  5. 墙身砌筑时注意灰缝饱满, 错缝搭接, 墙身表面水泥砂浆抹面, 且除墙背外其余均采用中国红花岗岩贴面, 刻字部分为黑金砂面板。



标牌正立面设计图  
1:20



标牌侧面设计图  
1:20

设计说明:

1. 本图尺寸除注明外, 其余均以mm计, 各图比例见图。
2. 开挖须按设计最大尺寸开挖, 基础夯实后再进行下一工序。
3. 砌筑用砖为标准红砖。
4. 图中砌筑砂浆强度等级为M7.5, 抹面砂浆强度等级为M10。
5. 墙身砌筑时注意灰缝饱满, 错缝搭接, 墙身表面水泥砂浆抹面, 且除墙背外其余均采用中国红花岗岩贴面, 刻字部分为黑金砂面板。

风景园林工程甲级  
建筑行业(建筑工程)甲级  
建筑行业(人防工程)甲级  
建筑行业(岩土工程)甲级  
建筑行业(市政设计)甲级  
建筑行业(道路工程)甲级  
建筑行业(桥梁工程)甲级  
建筑行业(给水工程)甲级  
建筑行业(排水工程)甲级  
建筑行业(热力工程)甲级  
建筑行业(通风空调工程)甲级  
建筑行业(电气工程)甲级  
建筑行业(智能建筑工程)甲级  
建筑行业(建筑节能工程)甲级  
建筑行业(装饰装修工程)甲级  
建筑行业(幕墙工程)甲级  
建筑行业(园林绿化工程)甲级  
建筑行业(雕塑工程)甲级  
建筑行业(亮化工程)甲级  
建筑行业(环境工程)甲级  
建筑行业(环卫工程)甲级  
建筑行业(环卫工程)甲级  
建筑行业(环卫工程)甲级  
建筑行业(环卫工程)甲级  
建筑行业(环卫工程)甲级  
建筑行业(环卫工程)甲级  
建筑行业(环卫工程)甲级  
建筑行业(环卫工程)甲级  
建筑行业(环卫工程)甲级  
建筑行业(环卫工程)甲级  
建筑行业(环卫工程)甲级

|  |    |     |  |       |     |  |     |     |  |      |             |      |                                      |     |    |         |     |         |    |         |
|--|----|-----|--|-------|-----|--|-----|-----|--|------|-------------|------|--------------------------------------|-----|----|---------|-----|---------|----|---------|
| <br>中水华创国际工程设计顾问有限公司<br>Zhonghua International Engineering Design Consultant Co., Ltd.<br>建筑 市政 资质证书编号: A261136449 | 审定 | 崔延洲 |  | 项目负责人 | 李 卉 |  | 校 对 | 孙 宁 |  | 建设单位 | 湘潭县农业发展服务中心 | 工程名称 | 湘潭市湘潭县杨嘉桥镇金凤村高标准农田建设项目(二〇二三年, 投融资创新) |     | 图名 | 新建标牌设计图 | 工程号 | 2023-02 | 图号 | BZHP-01 |
|  | 审核 | 崔延洲 |  | 专业负责  | 崔延洲 |  | 设计  | 陈建玉 |  |      |             | 子项名称 | 杨嘉桥镇金凤村投融资创新项目                       | 图 别 |    |         | 水 工 | 日期      |    |         |