

湘潭市 湘潭县
青山桥镇新铺村高标准农田建设项目
(二〇二三年，投融资创新)

(审定稿)



中水华创国际工程设计顾问有限公司

二〇二三年六月

项目名称：湘潭市湘潭青山桥镇新铺村高标准农田建设项目（二〇二三年，投融资创新）

设计单位：中水华创国际工程设计顾问有限公司

设计证号：A261136449

设计负责：崔延渊

审 定：李卉

校 核：崔延渊

设计人员：崔延渊、王 郡、巫金凤

图集目录

图号	图名	图号	图名
SXT-01	湘潭县水系图	ST-05	溢洪道整修设计图
WZT	青山桥镇新铺村投融资创新地理位置图	ST-01	青山桥镇新铺村EK275白鹭塘平面设计图
青山桥镇新铺村		ST-02	青山桥镇新铺村EK275白鹭塘设计图
PM-01	青山桥镇新铺村项目平面布置图	ST-03	卧管整修设计图
TKZZ-01	青山桥镇新铺村田块整治平面设计图	ST-04	卧管整修配筋图
TKZZ-02	青山桥镇新铺村田块整治渠道、机耕路规划设计图	ST-05	溢洪道整修设计图
TKZZ-03	青山桥镇新铺村田块整治田埂设计图	QG-01	青山桥镇新铺村QG152灌渠设计图
TKZZ-04	青山桥镇新铺村田块整治土方平衡设计图(1/3)	QG-02	青山桥镇新铺村QG153灌渠设计图
TKZZ-05	青山桥镇新铺村田块整治土方平衡设计图(2/3)	QG-03	青山桥镇新铺村QG154灌渠设计图
TKZZ-06	青山桥镇新铺村田块整治土方平衡设计图(3/3)	QG-04	青山桥镇新铺村QG155灌渠设计图
TKZZ-07	青山桥镇新铺村田块整治平面设计图	QG-05	青山桥镇新铺村QG156灌渠设计图
TKZZ-08	青山桥镇新铺村田块整治渠道、机耕路规划设计图	QG-06	青山桥镇新铺村QG157灌渠设计图1/2
TKZZ-09	青山桥镇新铺村田块整治田埂设计图	QG-07	青山桥镇新铺村QG157灌渠设计图2/2
TKZZ-10	青山桥镇新铺村田块整治土方平衡设计图(1/5)	JS-01	青山桥镇新铺村JS48生产路设计图
TKZZ-11	青山桥镇新铺村田块整治土方平衡设计图(2/5)	JS-02	青山桥镇新铺村JS49生产路设计图
TKZZ-12	青山桥镇新铺村田块整治土方平衡设计图(3/5)	JS-03	青山桥镇新铺村JS50生产路设计图
TKZZ-13	青山桥镇新铺村田块整治土方平衡设计图(4/5)	JS-04	青山桥镇新铺村JS51生产路设计图
TKZZ-14	青山桥镇新铺村田块整治土方平衡设计图(5/5)	JS-05	青山桥镇新铺村JS52生产路设计图
ST-01	青山桥镇新铺村EK273杨梅塘平面设计图	QGFS-01	灌渠附属建筑物(0.4*0.5)m分水闸设计图
ST-02	青山桥镇新铺村EK273杨梅塘设计图	QGFS-02	灌渠附属建筑物0.4m灌渠人行桥设计图
ST-03	卧管整修设计图	QGFS-03	灌渠附属建筑物0.4m灌渠机耕桥设计图
ST-04	卧管整修配筋图	QGFS-04	灌渠附属建筑物(0.6*0.6)m分水闸设计图
ST-01	青山桥镇新铺村EK274罗家塘平面设计图	QGFS-05	灌渠附属建筑物0.6m灌渠人行桥设计图
ST-02	青山桥镇新铺村EK274罗家塘设计图	QGFS-06	灌渠附属建筑物0.6m灌渠机耕桥设计图
ST-03	卧管整修设计图	QGFS-07	灌渠附属建筑物(0.8*0.8)m分水闸设计图
ST-04	卧管整修配筋图	QGFS-08	灌渠附属建筑物0.8m灌渠人行桥设计图

湘潭市湘潭县青山桥镇新铺村高标准农田建设项目（二〇二三年，投融资创新）



比例尺: 1: 10000



1. 湘江水系
2. 湘江水系
3. 湘江水系
4. 湘江水系
5. 湘江水系

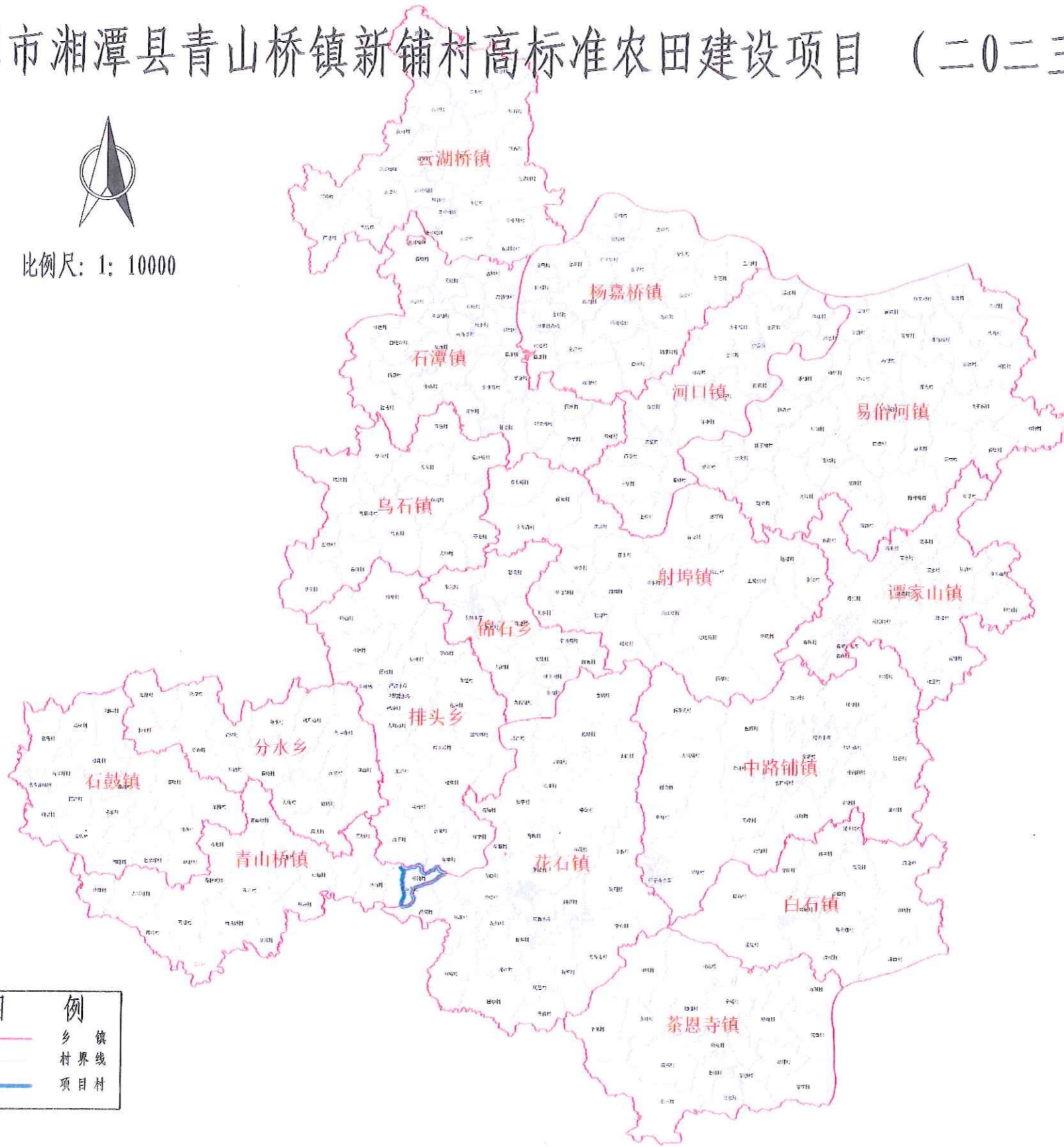
农业行业 (农业综合开发生态工程、普通林工程) 乙级
农林行业 (新型建筑材料工程) 乙级
冶金行业 (冶金工程、金属热处理工程) 乙级
机械行业 (机械行业) 乙级
轻工行业 (轻工行业) 乙级
化工行业 (化工行业) 乙级
医药行业 (医药行业) 乙级
电子行业 (电子行业) 乙级
信息产业 (信息产业) 乙级
其他行业 (其他行业) 乙级

中水华创国际工程设计顾问有限公司 Zhonghua International Engineering Design Consultant Co., Ltd. 湖南省政府 资质证书编号: A201135449	审定	崔延渊	项目负责人	李卉	李新	校对	孙宁	孙宁	建设单位 湘潭县农业发展服务中心	工程名称	湘潭县湘潭县青山桥镇新铺村高标准农田建设项目 (二〇二三年, 投融资创新)			图名 湘潭县水系图	工程号	2023-02	图号	SXT-01
	审核	崔延渊	专业负责	崔延渊	设计	陈建玉	陈建玉	子项名称		青山桥镇新铺村投融资创新项目			图别		水工	日期	2023.06	

湘潭市湘潭县青山桥镇新铺村高标准农田建设项目（二〇二三年，投融资创新）



比例尺: 1: 10000



序号	项目村
1	青山桥镇新铺村

	乡 镇 界 线
	村 界 线
	项 目 村

备注
1. 本图仅供参考，不作为法律依据。
2. 本图仅供参考，不作为法律依据。
3. 本图仅供参考，不作为法律依据。
4. 本图仅供参考，不作为法律依据。
5. 本图仅供参考，不作为法律依据。

农业行业 (农业综合开发生态工程、灌溉水工程) 乙级 建筑行业 (新型建筑材料工程) 乙级 冶金行业 (冶金工程、金属冶炼工程) 乙级 机械行业 (机械行业) 乙级 轻工行业 (轻工行业) 乙级 石化行业 (石化行业) 乙级 环保行业 (环保行业) 乙级 市政行业 (市政工程) 乙级 水利行业 (水利行业) 乙级 电力行业 (电力行业) 乙级 煤炭行业 (煤炭行业) 乙级 有色金属行业 (有色金属行业) 乙级 核工业行业 (核工业行业) 乙级 化工行业 (化工行业) 乙级 医药行业 (医药行业) 乙级 其他行业 (其他行业) 乙级

中水华创国际工程设计顾问有限公司
Zhongshu Huachuang International Engineering Design Consultant Co., Ltd.
资质证书编号: A261136149

审定	崔延洲	项目负责人	李 卉	李 卉	校对	孙 宁	孙 宁	建设
审核	崔延洲	专业负责	崔延洲	崔延洲	设计	陈建玉	陈建玉	单位

湘潭县农业发展服务中心

工程名称	湘潭市湘潭县青山桥镇新铺村高标准农田建设项目 (二〇二三年, 投融资创新)
子项名称	青山桥镇新铺村投融资创新项目

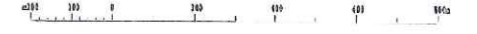
图名	青山桥镇新铺村投融资创新项目地理位置图
----	---------------------

工程号	2023-02	图号	BZT-01
图别	水工	日期	2023.06

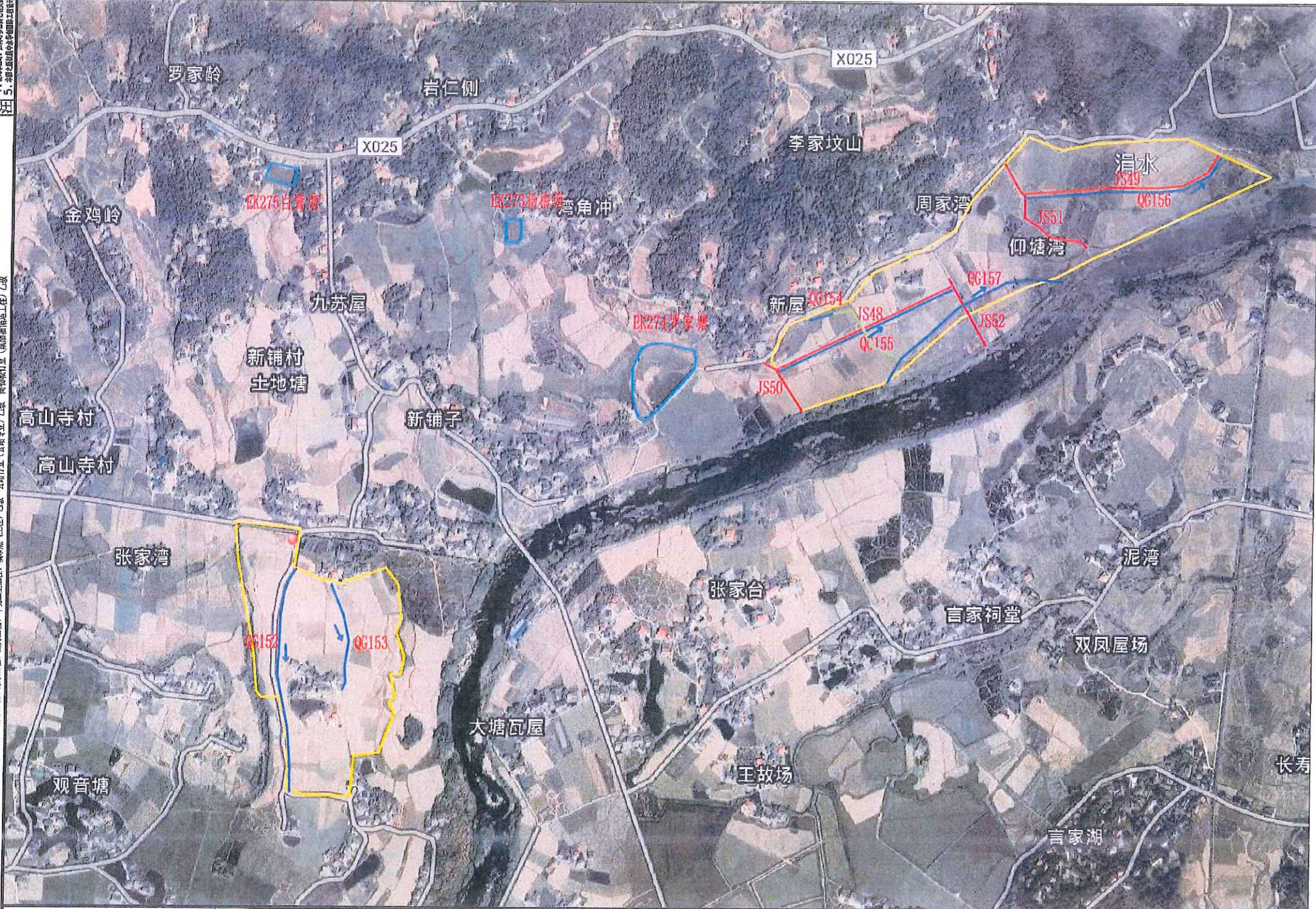
湘潭市湘潭县青山桥镇新铺村高标准农田建设项目 (二〇二三年，投融资创新)



1: 10 000



备注
1. 本图件仅供项目规划、设计、施工、管理、验收等阶段使用，不作为法律依据。
2. 本图件中的红线、黄线、蓝线、绿线等均为规划控制线，不作为法律依据。
3. 本图件中的各种符号、图例、文字等均按照国家标准、行业标准和地方标准执行。
4. 本图件中的各种数据、比例尺等均按照国家标准、行业标准和地方标准执行。
5. 本图件中的各种内容均按照最新的规划、设计、施工、管理、验收等资料编制。



湘潭市湘潭县青山桥镇新铺村高标准农田建设项目特性表
(二〇二三年，投融资创新)

序号	建设内容	建设规模	建设标准	建设年限	备注
1	土地平整	1000亩	高标准	2023	土地平整工程
2	灌溉系统	1000亩	高标准	2023	灌溉系统工程
3	排水系统	1000亩	高标准	2023	排水系统工程
4	田间道路	1000亩	高标准	2023	田间道路工程
5	农田防护	1000亩	高标准	2023	农田防护工程
6	农村饮水	1000亩	高标准	2023	农村饮水工程
7	农村电力	1000亩	高标准	2023	农村电力工程
8	农村通信	1000亩	高标准	2023	农村通信工程
9	农村环卫	1000亩	高标准	2023	农村环卫工程
10	农村教育	1000亩	高标准	2023	农村教育工程
11	农村医疗	1000亩	高标准	2023	农村医疗工程
12	农村文化	1000亩	高标准	2023	农村文化工程
13	农村体育	1000亩	高标准	2023	农村体育工程
14	农村养老	1000亩	高标准	2023	农村养老工程
15	农村互助	1000亩	高标准	2023	农村互助工程

工程名称 湘潭市湘潭县青山桥镇新铺村高标准农田建设项目(二〇二三年，投融资创新)
子项目名称 青山桥镇新铺村投融资创新项目
建设单位 湘潭县农业发展服务中心
工程名称 湘潭市湘潭县青山桥镇新铺村高标准农田建设项目(二〇二三年，投融资创新)
子项目名称 青山桥镇新铺村投融资创新项目
建设单位 湘潭县农业发展服务中心

 中水华创国际工程设计顾问有限公司 Zhongshuihua International Engineering Design Consultant Co., Ltd. 湘潭市 资质证书编号: A261135449	审定 崔延洲	项目负责人 李 卉	校对 孙 宁	建设 单 位 湘潭县农业发展服务中心	工程名称 湘潭市湘潭县青山桥镇新铺村高标准农田建设项目(二〇二三年，投融资创新)	图 名 青山桥镇新铺村项目平面布置图	工程号 2023-02	图号 PM-01
	审核 崔延洲	专业负责 崔延洲	设计 陈建玉		子项目名称 青山桥镇新铺村投融资创新项目		图别 水工	日期 2023.06

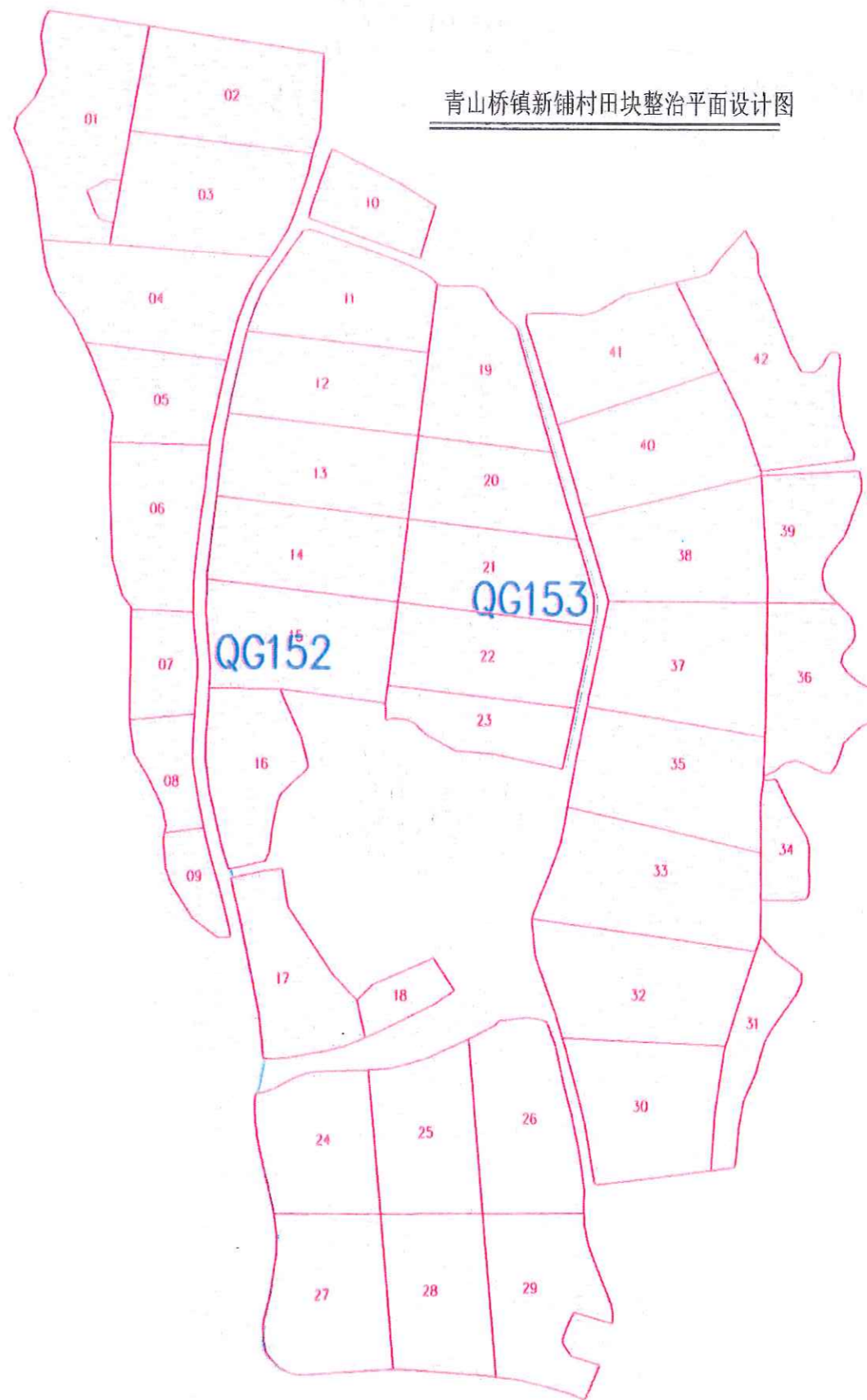


1:500
0 100 200 300 400 500 600 700 800m

新铺村01田块整治统计表

地块	平整面积 (m^2)	土方平衡高 度 (m)	挖方量 (m^3)	填方量 (m^3)	田块长 度 (m)
1	1711.2	60.67	570	569	620
2	1538.1	60.51	699	699	107
3	1530.2	61.1	131	131	90
4	1451.5	61.21	618	617	57
5	2183.6	61.27	326	326	112
6	3416.9	60.83	131	131	88
7	1632.3	60.93	26	26	71
8	1325.7	61	37	37	157
9	1011.9	60.92	21	21	203
10	1761	61.21	129	130	175
11	3530.1	61.66	101	101	50
12	3589.6	61.15	79	79	183
13	3689.5	61.13	100	100	31
14	3687.6	61.38	138	138	35
15	1317.6	61.31	190	190	33
16	3029.3	61.22	139	139	20
17	3187.8	61.23	66	66	93
18	910.6	60.89	25	25	13
19	3526.3	61.37	57	57	111
20	3918.7	61.33	81	81	102
21	3605.1	61.11	110	110	119
22	3797.6	61.01	170	170	130
23	2179.6	60.88	71	72	138
24	3511.1	61.28	105	105	80
25	3636.1	61.11	170	171	110
26	3721.1	60.91	112	113	97
27	1155.1	60.13	112	113	92
28	3713.6	61.21	170	170	87
29	3918.1	60.97	378	378	78
30	1381.6	60.23	203	203	89
31	1812.6	59.06	121	120	83
32	1870.9	60.17	308	308	210
33	3210.6	60.19	391	395	212
34	3070.6	59.39	123	122	31
35	1717.7	60.62	332	333	83
36	3332.3	59.95	693	691	
37	1717.9	61.02	239	239	
38	1107.2	61.27	159	160	
39	2273	60.18	111	111	
40	1311.9	61.19	86	86	
41	3806.5	61.03	130	130	
42	1133.1	60.18	632	632	
合计	115736.7		8073	8076	1159
田	213.56				

青山桥镇新铺村田块整治平面设计图



图例

- 规划渠道 (Planning Channel)
- 规划机耕道 (Planning Machine Furrow)
- 规划田埂 (Planning Field Ridge)
- 规划田块 (Planning Field Parcel)

1. 设计依据及标准: 1. 湖南省农村田块整治规划编制规程; 2. 湖南省农村田块整治规划编制规程; 3. 湖南省农村田块整治规划编制规程; 4. 湖南省农村田块整治规划编制规程; 5. 湖南省农村田块整治规划编制规程。

项目负责人: 李卉
专业负责人: 崔延洲
设计: 陈建玉
校核: 孙宁
审定: 崔延洲

中水华创国际工程设计顾问有限公司
Zhongshu Huachuang International Engineering Consultant Co., Ltd.

审定	崔延洲	项目负责人	李卉	校核	孙宁
审核	崔延洲	专业负责人	崔延洲	设计	陈建玉

建设单位	湘潭县农业发展服务中心	工程名称	湘潭县湘潭县青山桥镇新铺村高标准农田建设(1-3年, 投资估算)
		子项名称	青山桥镇新铺村投融资创新项目

图名	青山桥镇新铺村田块整治平面设计图	工程号	2023-02	图号	TKZZ-01
图别	水工	日期	2023.06		

1. 本图在规划范围内，不得随意变更。
 2. 凡在本图范围内进行建设，必须经规划部门审批。
 3. 凡在本图范围内进行建设，必须符合国家和地方的有关法律、法规和标准。
 4. 本图仅供参考，不作为法律依据。
 5. 本图解释权归编制单位所有。

注册城乡规划师：李卉
 注册土木工程师（岩土）：崔延渊
 注册公用设备工程师（暖通空调）：李卉
 注册公用设备工程师（给排水）：李卉
 注册公用设备工程师（动力）：李卉
 注册公用设备工程师（制冷）：李卉
 注册公用设备工程师（暖通空调）：李卉
 注册公用设备工程师（给排水）：李卉
 注册公用设备工程师（动力）：李卉
 注册公用设备工程师（制冷）：李卉

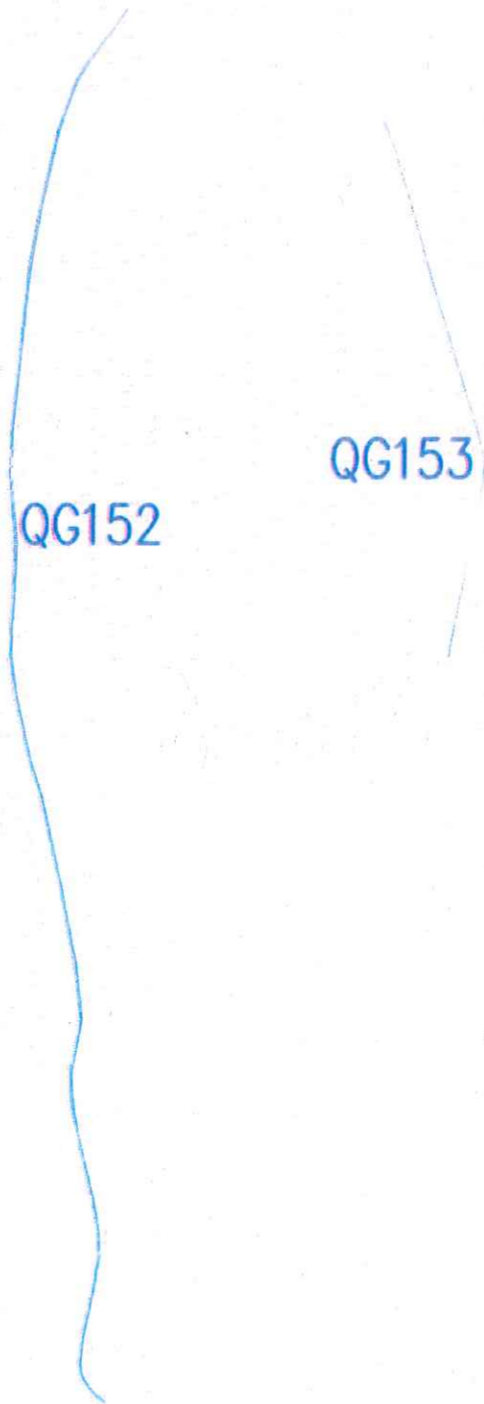


1:500
 0 100 200 300 400 500 600 700m

青山桥镇新铺村田块整治渠道、机耕路规划设计图


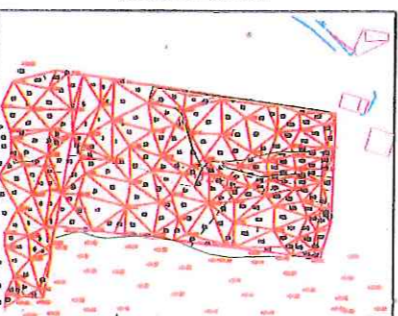
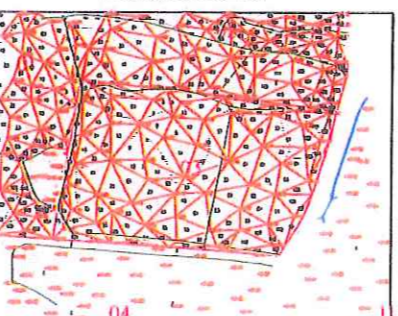
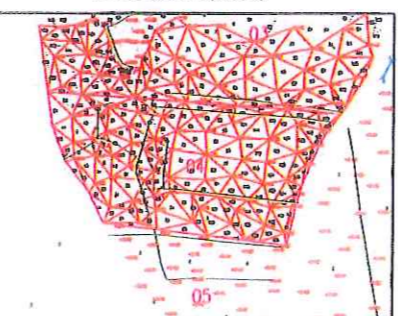
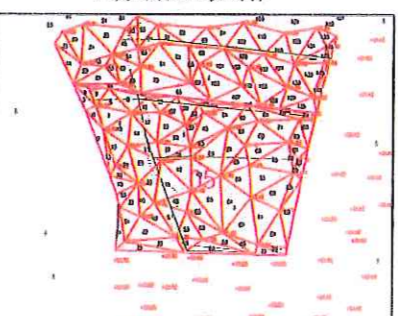
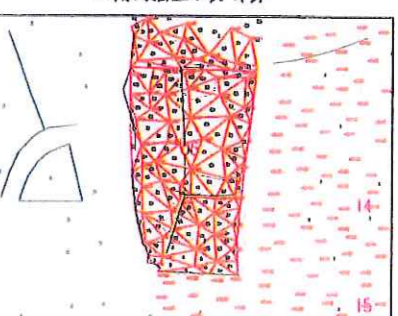
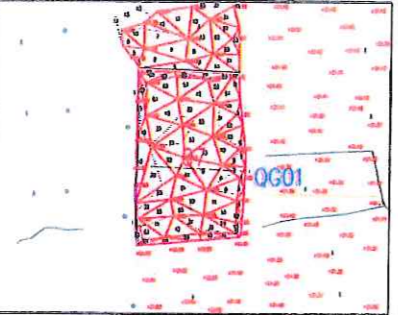
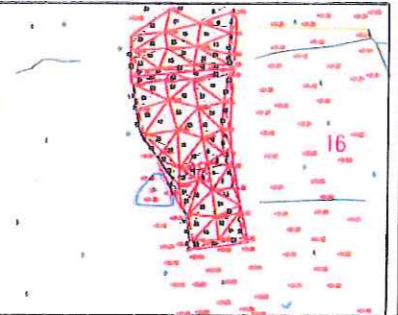
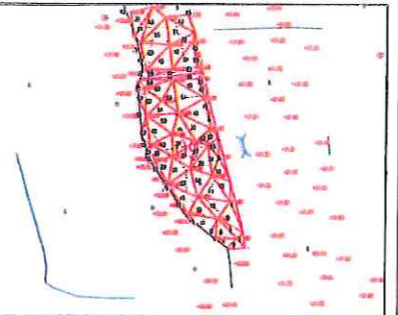
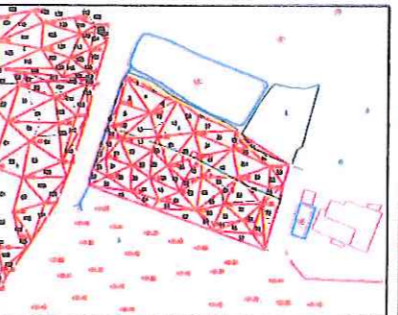
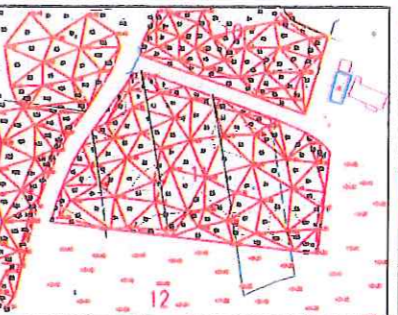
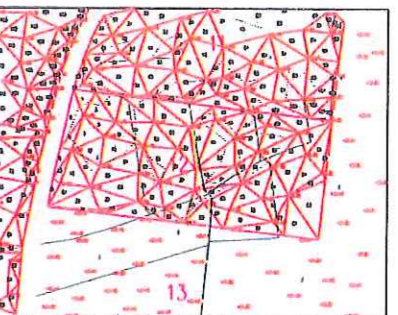
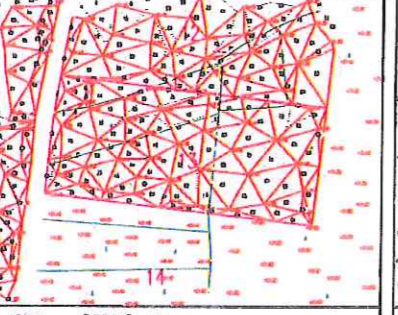
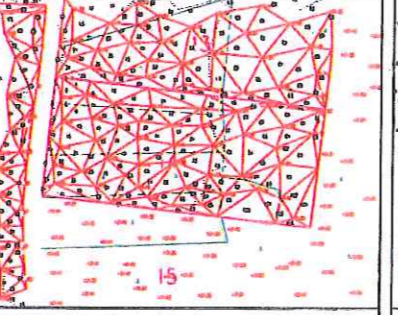
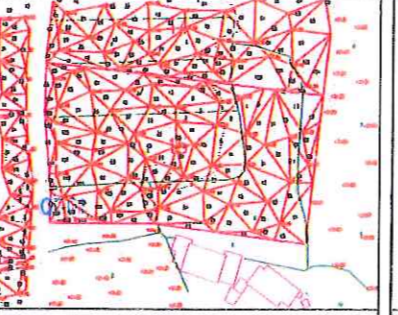
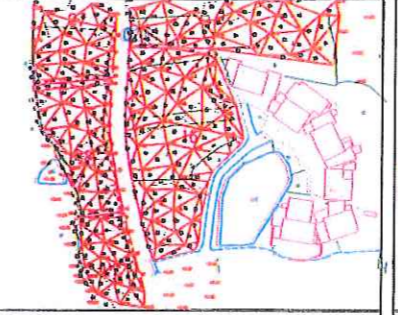
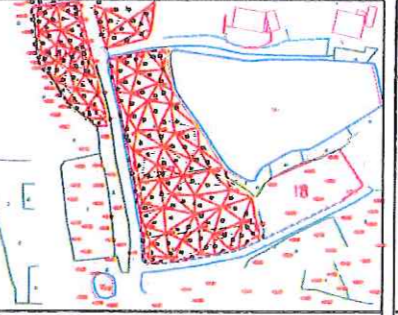
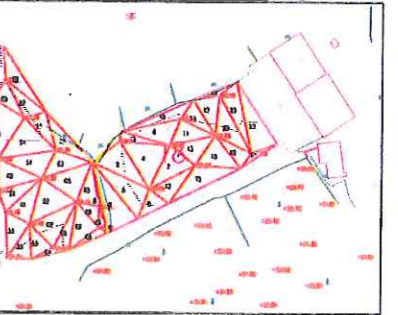
图例


- 规划渠道
- 规划机耕道
- 规划田埂
- 规划田块



中水华创国际工程设计顾问有限公司 注册城乡规划师：李卉 注册土木工程师（岩土）：崔延渊	审定	崔延渊		项目负责人	李卉		校对	孙宁		建设单位 湘潭县农业发展服务中心	工程名称	湘潭县青山桥镇新铺村高标准农田建设项目（二期三年，投资约1000万）		图名 青山桥镇新铺村田块整治渠道、机耕路规划设计图	工程号	2023-02	图号	TKZZ-02
	审核	崔延渊		专业负责	崔延渊		设计	陈建玉			子项目名称	青山桥镇新铺村投融资创新项目	图别		水工	日期	2023.06	

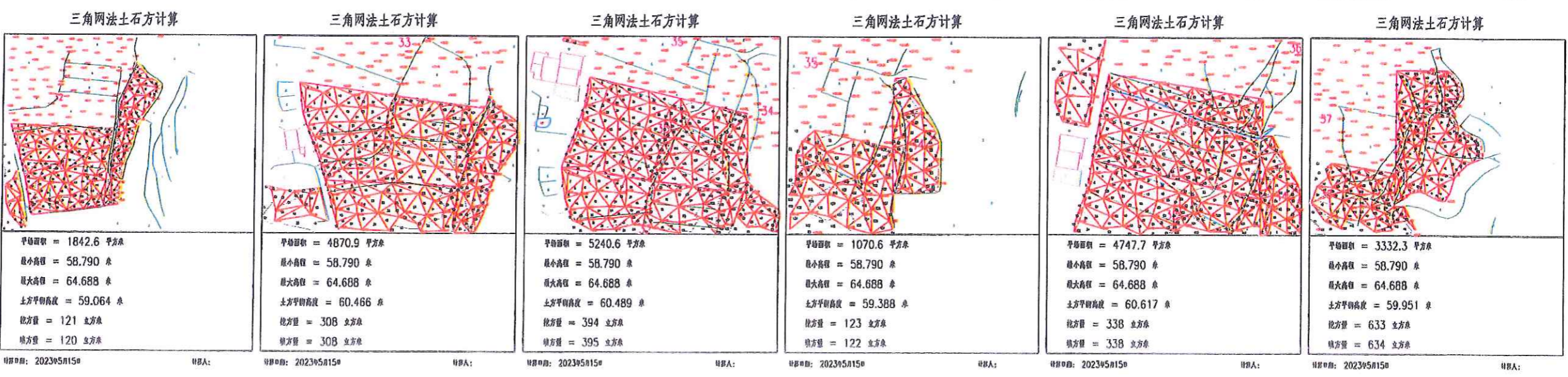
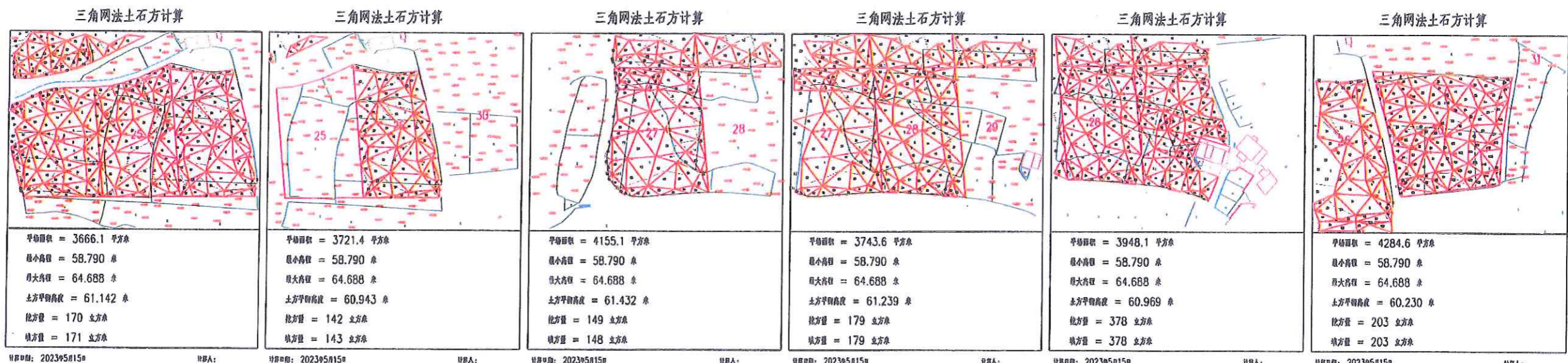
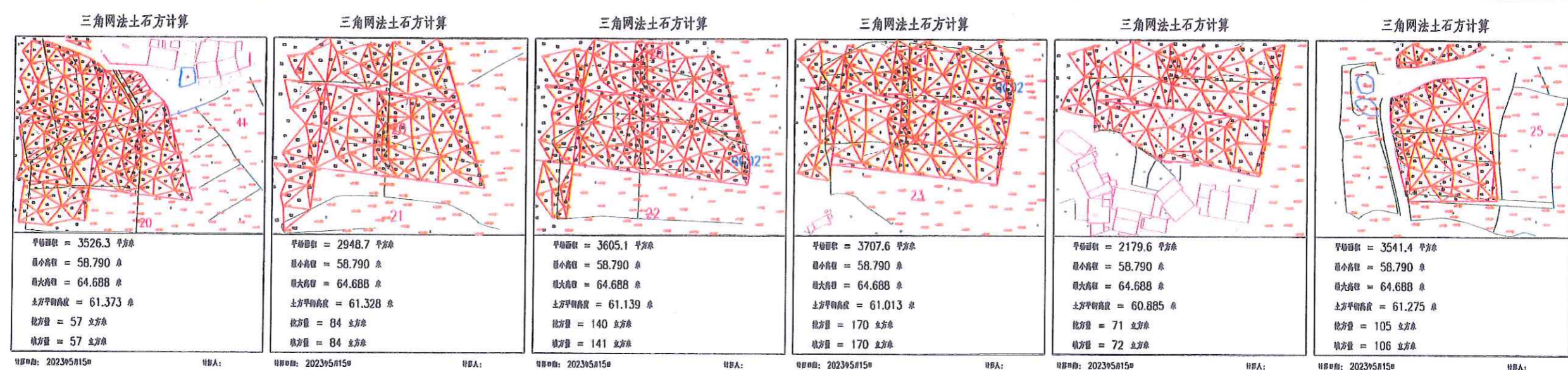
1. 本图是根据提供的地形图、设计高程和现状高程进行土方平衡计算，不作为施工的依据。
 2. 土方平衡计算时，填方区土方量按填方区平均填土高度计算，挖方区土方量按挖方区平均挖土高度计算。
 3. 土方平衡计算时，填方区土方量按填方区平均填土高度计算，挖方区土方量按挖方区平均挖土高度计算。
 4. 土方平衡计算时，填方区土方量按填方区平均填土高度计算，挖方区土方量按挖方区平均挖土高度计算。
 5. 土方平衡计算时，填方区土方量按填方区平均填土高度计算，挖方区土方量按挖方区平均挖土高度计算。

三角网法土方计算	三角网法土方计算	三角网法土方计算	三角网法土方计算	三角网法土方计算	三角网法土方计算
 <p>平均面积 = 4741.2 平方米 最小高程 = 58.790 米 最大高程 = 64.688 米 土方平衡高度 = 60.671 米 挖方量 = 570 立方米 填方量 = 569 立方米</p>	 <p>平均面积 = 4398.1 平方米 最小高程 = 58.790 米 最大高程 = 64.688 米 土方平衡高度 = 60.544 米 挖方量 = 699 立方米 填方量 = 699 立方米</p>	 <p>平均面积 = 4590.2 平方米 最小高程 = 58.790 米 最大高程 = 64.688 米 土方平衡高度 = 61.398 米 挖方量 = 131 立方米 填方量 = 131 立方米</p>	 <p>平均面积 = 4454.5 平方米 最小高程 = 58.790 米 最大高程 = 64.688 米 土方平衡高度 = 61.213 米 挖方量 = 618 立方米 填方量 = 617 立方米</p>	 <p>平均面积 = 2483.6 平方米 最小高程 = 58.790 米 最大高程 = 64.688 米 土方平衡高度 = 61.269 米 挖方量 = 326 立方米 填方量 = 326 立方米</p>	 <p>平均面积 = 3416.9 平方米 最小高程 = 58.790 米 最大高程 = 64.688 米 土方平衡高度 = 60.826 米 挖方量 = 134 立方米 填方量 = 134 立方米</p>
 <p>平均面积 = 1639.3 平方米 最小高程 = 58.790 米 最大高程 = 64.688 米 土方平衡高度 = 60.928 米 挖方量 = 26 立方米 填方量 = 26 立方米</p>	 <p>平均面积 = 1325.7 平方米 最小高程 = 58.790 米 最大高程 = 64.688 米 土方平衡高度 = 61.009 米 挖方量 = 37 立方米 填方量 = 37 立方米</p>	 <p>平均面积 = 1011.9 平方米 最小高程 = 58.790 米 最大高程 = 64.688 米 土方平衡高度 = 60.918 米 挖方量 = 21 立方米 填方量 = 20 立方米</p>	 <p>平均面积 = 1761.0 平方米 最小高程 = 58.790 米 最大高程 = 64.688 米 土方平衡高度 = 61.236 米 挖方量 = 139 立方米 填方量 = 140 立方米</p>	 <p>平均面积 = 3596.1 平方米 最小高程 = 58.790 米 最大高程 = 64.688 米 土方平衡高度 = 61.462 米 挖方量 = 104 立方米 填方量 = 104 立方米</p>	 <p>平均面积 = 3589.6 平方米 最小高程 = 58.790 米 最大高程 = 64.688 米 土方平衡高度 = 61.453 米 挖方量 = 79 立方米 填方量 = 79 立方米</p>
 <p>平均面积 = 3689.5 平方米 最小高程 = 58.790 米 最大高程 = 64.688 米 土方平衡高度 = 61.428 米 挖方量 = 100 立方米 填方量 = 100 立方米</p>	 <p>平均面积 = 3687.6 平方米 最小高程 = 58.790 米 最大高程 = 64.688 米 土方平衡高度 = 61.384 米 挖方量 = 158 立方米 填方量 = 158 立方米</p>	 <p>平均面积 = 4317.6 平方米 最小高程 = 58.790 米 最大高程 = 64.688 米 土方平衡高度 = 61.312 米 挖方量 = 190 立方米 填方量 = 190 立方米</p>	 <p>平均面积 = 3020.3 平方米 最小高程 = 58.790 米 最大高程 = 64.688 米 土方平衡高度 = 61.219 米 挖方量 = 159 立方米 填方量 = 159 立方米</p>	 <p>平均面积 = 3167.8 平方米 最小高程 = 58.790 米 最大高程 = 64.688 米 土方平衡高度 = 61.231 米 挖方量 = 65 立方米 填方量 = 66 立方米</p>	 <p>平均面积 = 910.6 平方米 最小高程 = 58.790 米 最大高程 = 64.688 米 土方平衡高度 = 60.891 米 挖方量 = 25 立方米 填方量 = 25 立方米</p>

 中水华创国际工程设计顾问有限公司 注册城市 资质证书编号: A261130409	审定 崔延洲	项目负责人 李丹	校对 孙宁	建设单位 湘潭县农业发展服务中心	工程名称 湘潭市湘潭县农业产业高质量发展标准农田建设项目(二)三年(2023-2025)	图名 青山桥镇新铺村 田块整治土方平衡设计图(1/3)	工程号 2023-02	图号 TWZ-04
	审核 崔延洲	专业负责 崔延洲	设计 陈建玉		子项名称 青山桥镇新铺村投融资创新项目		图别 水工	日期 2023.06

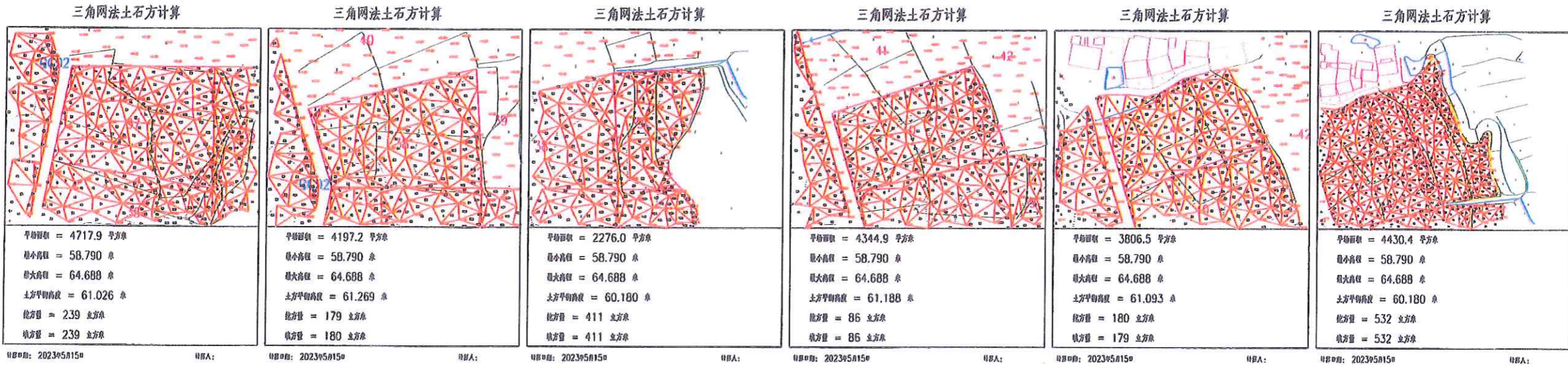
1. 地形图比例尺为1:500, 平面图中填挖土方量按1:1000计算。
 2. 填挖土方量按1:1000计算, 填方按1:0.95折减, 挖方按1:1.05折增。
 3. 填挖土方量按1:1000计算, 填方按1:0.95折减, 挖方按1:1.05折增。
 4. 填挖土方量按1:1000计算, 填方按1:0.95折减, 挖方按1:1.05折增。
 5. 填挖土方量按1:1000计算, 填方按1:0.95折减, 挖方按1:1.05折增。

风景园林工程(专业)乙级
 城乡规划(详细规划)乙级
 城乡规划(总体规划)乙级
 城乡规划(城市设计)乙级
 城乡规划(城市设计)乙级
 城乡规划(城市设计)乙级
 城乡规划(城市设计)乙级
 城乡规划(城市设计)乙级
 城乡规划(城市设计)乙级
 城乡规划(城市设计)乙级


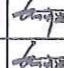



备注

1. 本图土方量计算依据设计标高及现状地形标高进行计算。
2. 图中所示土方量为理论计算值，实际施工过程中应根据现场情况及时调整。
3. 本图土方量计算不包含原有建筑物、构筑物所占土方量。
4. 本图土方量计算不包含原有道路、桥梁、涵洞等所占土方量。
5. 本图土方量计算不包含原有地下管线、人防工程等所占土方量。



注册土木工程师(岩土) 注册城乡规划师 注册公用设备工程师(暖通空调) 注册公用设备工程师(给水排水) 注册公用设备工程师(动力) 注册公用设备工程师(制冷) 注册公用设备工程师(热能动力) 注册公用设备工程师(机械) 注册公用设备工程师(电气) 注册公用设备工程师(自动化) 注册公用设备工程师(通信) 注册公用设备工程师(环保) 注册公用设备工程师(水利) 注册公用设备工程师(海洋) 注册公用设备工程师(核能) 注册公用设备工程师(其他)

 中水华创国际工程设计顾问有限公司 Zhongshu Huachuang International Engineering Design Consultant Co., Ltd. 注册 市政 资质证书编号: A26113640	审定	崔延洲	 项目负责人 李 卉  专业负责 崔延洲	校对	孙 宁	建设单位 湘潭县农业发展服务中心	工程名称	湘潭县双峰至青山桥镇高标准农田建设项目(二〇二三年, 灌溉区标段)		图名	青山桥镇新铺村		工程号	2023-02	图号	TKZZ-06
	审核	崔延洲		设计	陈建玉		子项名称	青山桥镇新铺村投融资创新项目			图别	水工	日期	2023.06		

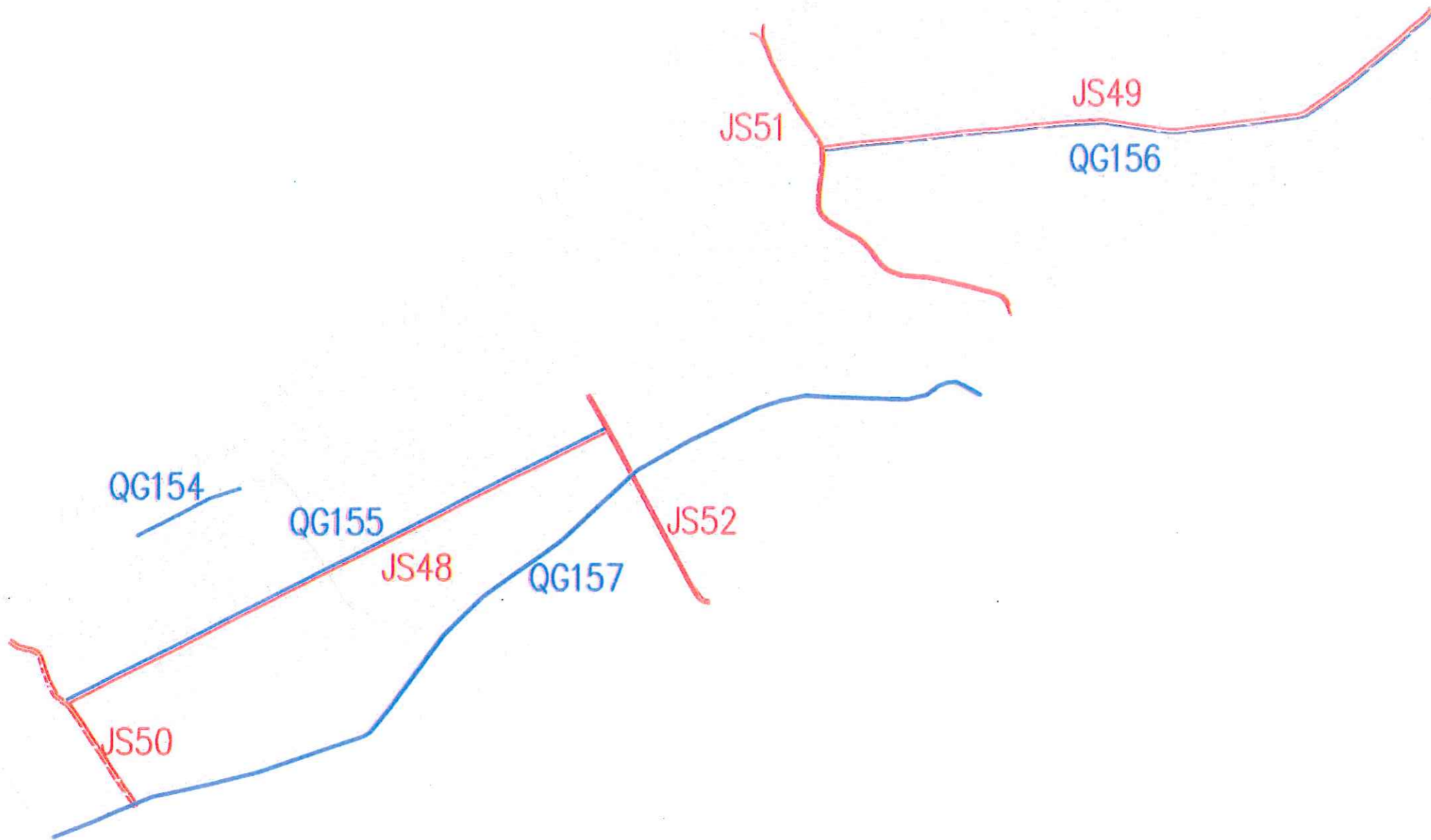
- 备注
1. 本设计图及附件均应按原图比例尺使用，不得随意更改。
 2. 设计文件应严格按国家现行有关标准、规范和规程执行。
 3. 设计文件应符合国家和地方有关技术标准、规范和规程的要求。
 4. 设计文件应符合国家和地方有关技术标准、规范和规程的要求。
 5. 设计文件应符合国家和地方有关技术标准、规范和规程的要求。

- 资质证书
- 1. 水利行业(农田水利设施)工程、乙级
 - 2. 水利行业(灌溉排水工程、金库工程)工程、乙级
 - 3. 水利行业(水资源管理工程、水土保持工程)工程、乙级
 - 4. 水利行业(水文工程、水文地质工程)工程、乙级
 - 5. 水利行业(水污染防治工程、水生态保护工程)工程、乙级
 - 6. 水利行业(河湖整治工程、河道疏浚工程)工程、乙级
 - 7. 水利行业(水库工程、堤防工程)工程、乙级
 - 8. 水利行业(防汛抗旱工程、防灾减灾工程)工程、乙级
 - 9. 水利行业(农村饮水安全工程、农村供水工程)工程、乙级
 - 10. 水利行业(农田水利设施)工程、乙级
 - 11. 水利行业(灌溉排水工程、金库工程)工程、乙级
 - 12. 水利行业(水资源管理工程、水土保持工程)工程、乙级
 - 13. 水利行业(水文工程、水文地质工程)工程、乙级
 - 14. 水利行业(水污染防治工程、水生态保护工程)工程、乙级
 - 15. 水利行业(河湖整治工程、河道疏浚工程)工程、乙级
 - 16. 水利行业(水库工程、堤防工程)工程、乙级
 - 17. 水利行业(防汛抗旱工程、防灾减灾工程)工程、乙级
 - 18. 水利行业(农村饮水安全工程、农村供水工程)工程、乙级
 - 19. 水利行业(农田水利设施)工程、乙级
 - 20. 水利行业(灌溉排水工程、金库工程)工程、乙级



青山桥镇新铺村田块整治渠道、机耕路规划设计图

图例	
	规划渠道
	规划机耕道
	规划田埂
	规划田块



中水华创国际工程设计顾问有限公司
 湖南 长沙 芙蓉中路二段108号
 注册证书编号: A261136449

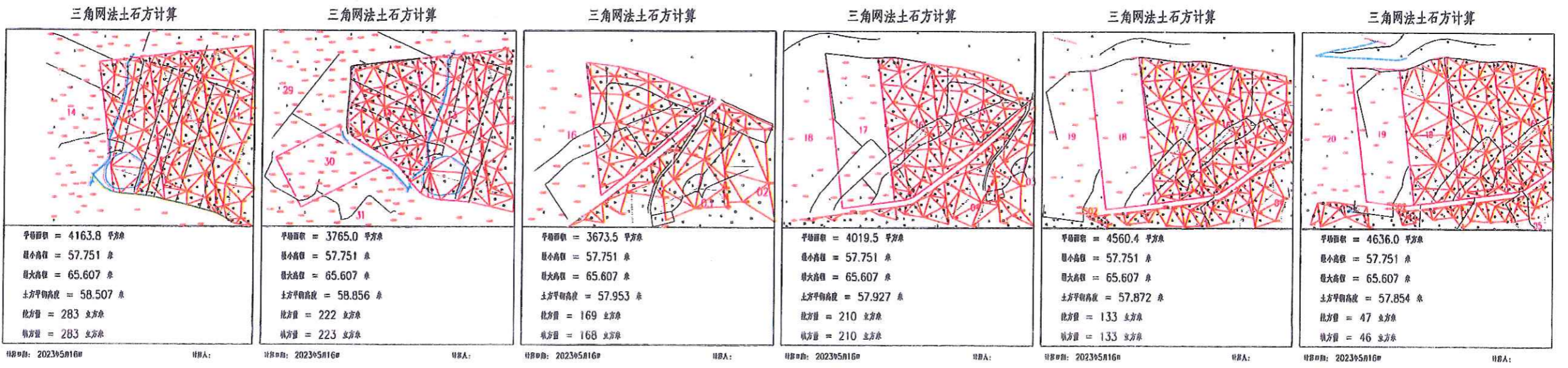
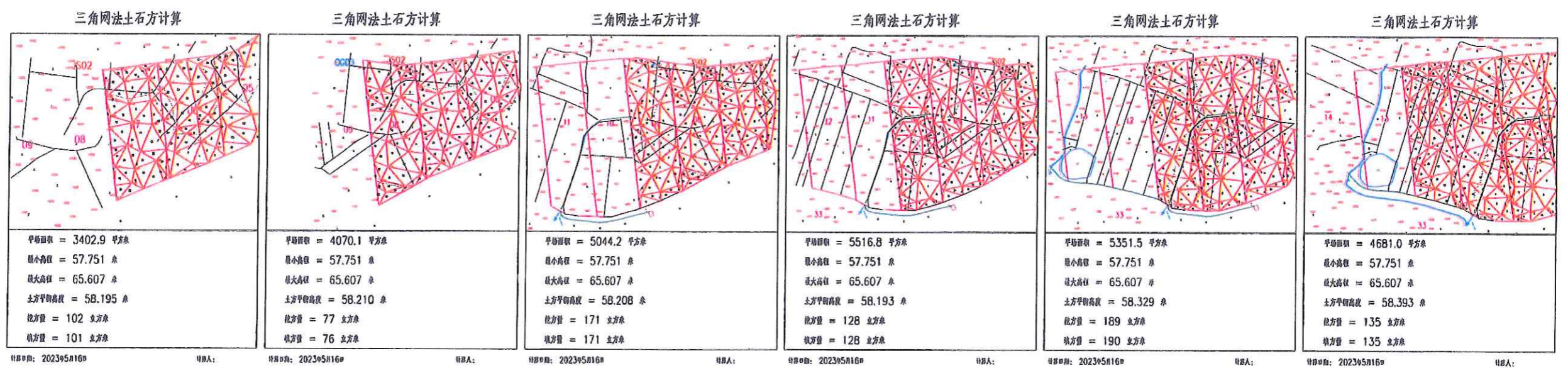
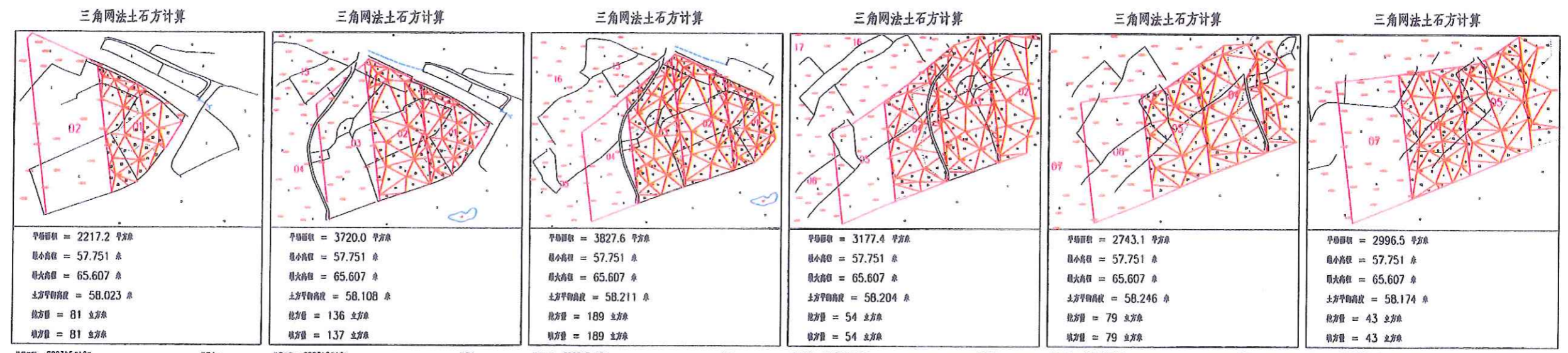
审定	崔延洲	项目负责	李卉
审核	崔延洲	专业负责	崔延洲


校对: 孙宁
 设计: 陈建玉
 建设单位: 湘潭县农业发展服务中心

工程名称: 湘潭县湘潭青山桥镇新铺村高标准农田建设项目(二期)(三年, 投资约1500万)
 子项名称: 青山桥镇新铺村投融资创新项目

工程号	2023-02	图号	TKZZ-08
图名	青山桥镇新铺村田块整治渠道、机耕路规划设计图	日期	2023.06

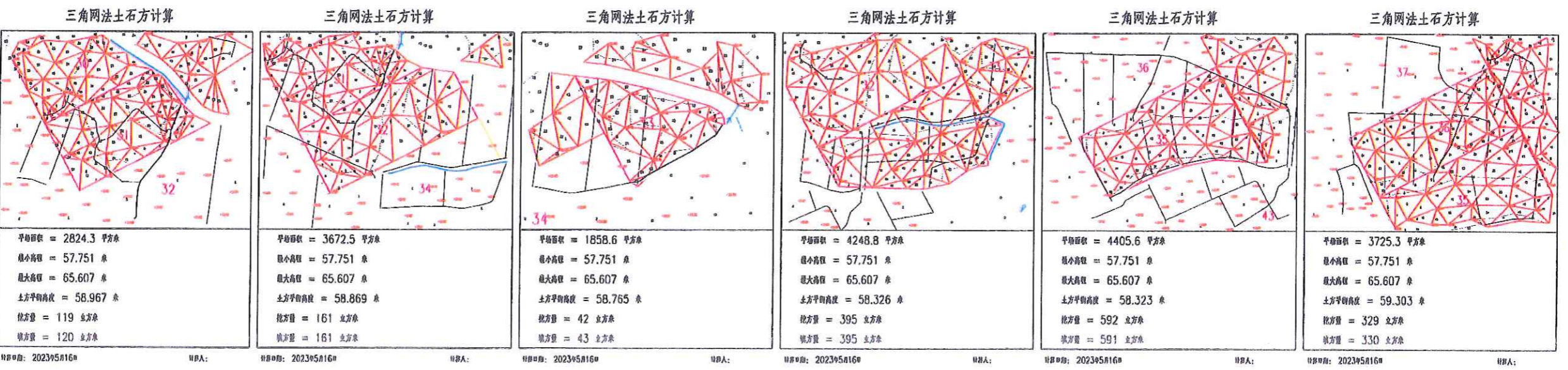
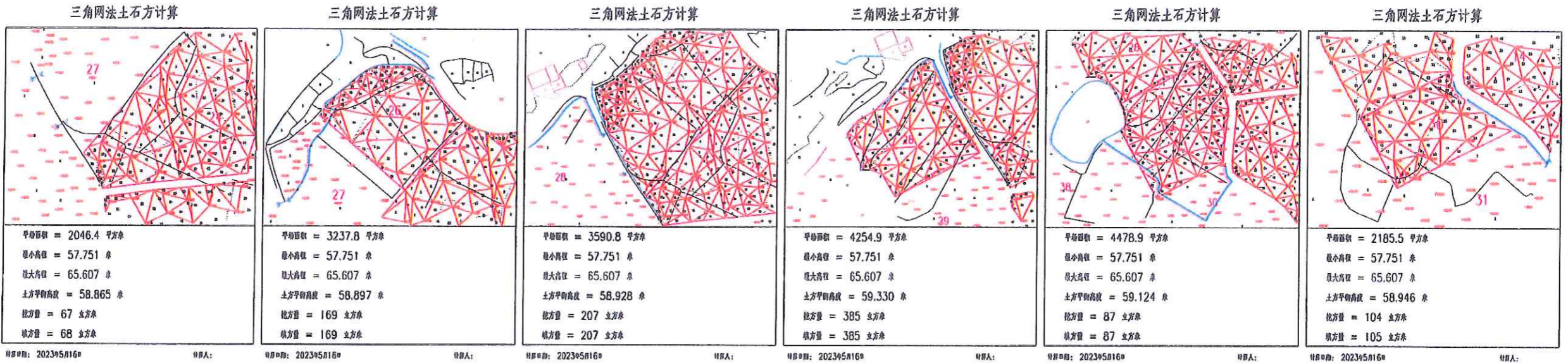
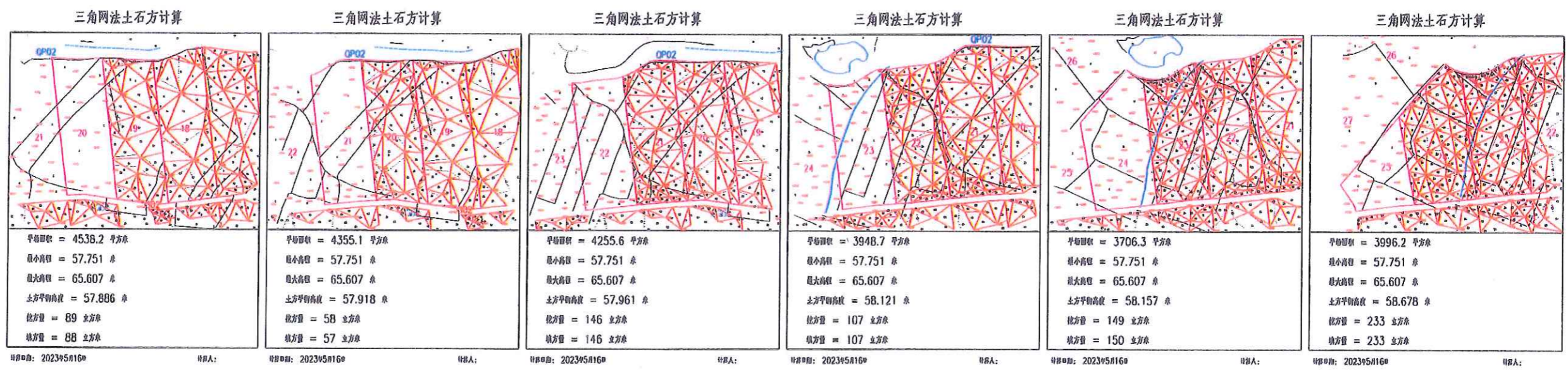
1. 本图是设计成果，不作为法律依据。
 2. 本图是设计成果，不作为法律依据。
 3. 本图是设计成果，不作为法律依据。
 4. 本图是设计成果，不作为法律依据。
 5. 本图是设计成果，不作为法律依据。



 中水华创国际工程设计顾问有限公司 Zhongshu Huachuang International Engineering Design Consultant Co., Ltd. 地址: 长沙市芙蓉区... 电话: 0731-1366449	审定: 崔延洲 审核: 崔延洲	项目负责: 李卉 专业负责: 崔延洲	设计: 孙宁 设计: 陈建玉	建设单位: 湘潭县农业发展服务中心	工程名称: 湘潭县湘潭市青山桥镇新铺村农村饮水安全项目(二)工程(设计阶段) 子项名称: 青山桥镇新铺村投融资创新项目	图名: 青山桥镇新铺村田块整治土方平衡设计图(1/5)	工程号: 2023-02 图别: 水工	图号: TKZZ-10 日期: 2023.06
--	--------------------	-----------------------	-------------------	-------------------	--	-----------------------------	------------------------	----------------------------

1. 本图用于土石方平衡计算，不作为工程结算依据。
 2. 图中红色虚线表示填方区，黑色实线表示挖方区。
 3. 图中数字表示各网格点的标高。
 4. 图中蓝色线条表示道路、沟渠等线性工程。
 5. 本图仅供参考，不作为工程结算依据。

备注



中水华创国际工程设计顾问有限公司
 湖南 长沙 芙蓉中路二段108号
 注册编号: A26116449

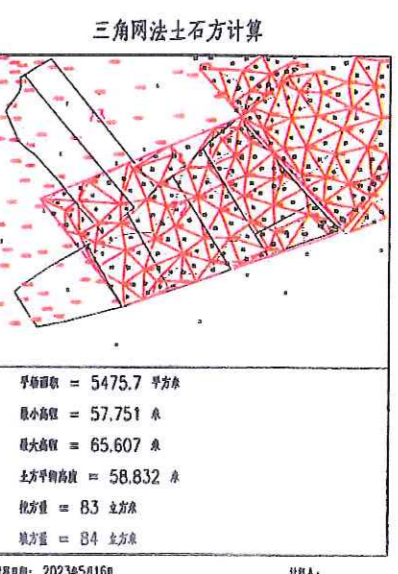
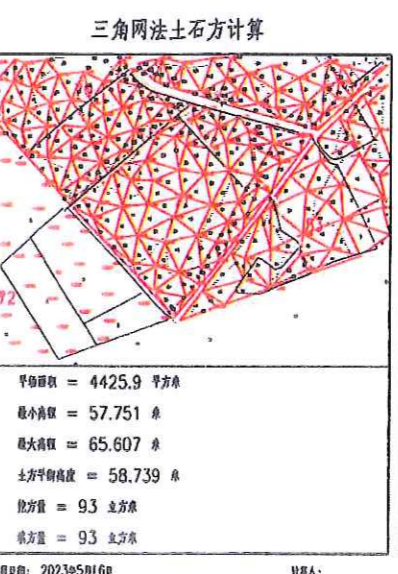
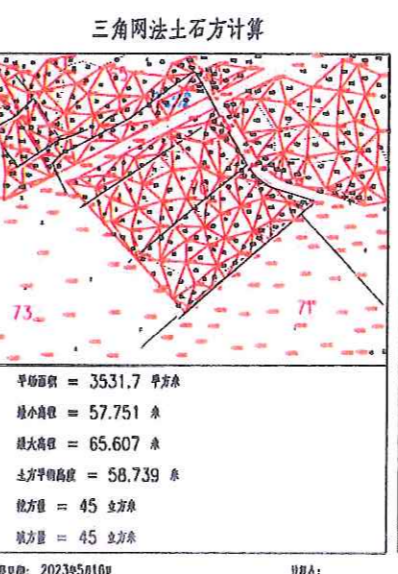
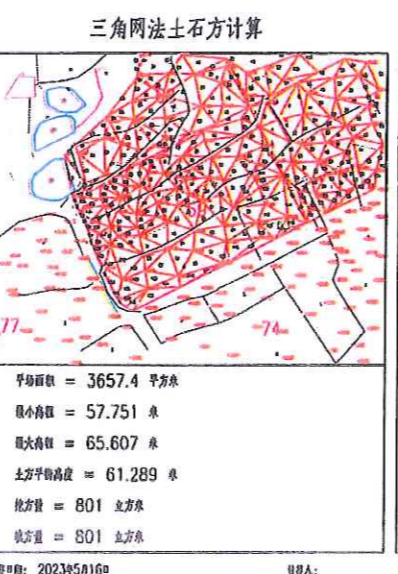
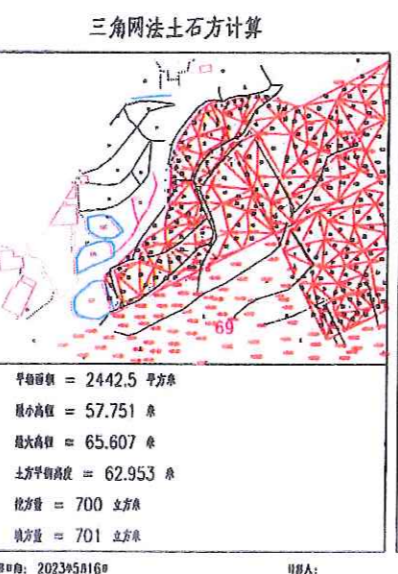
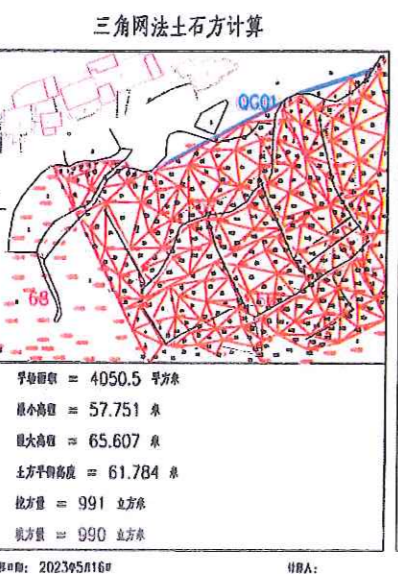
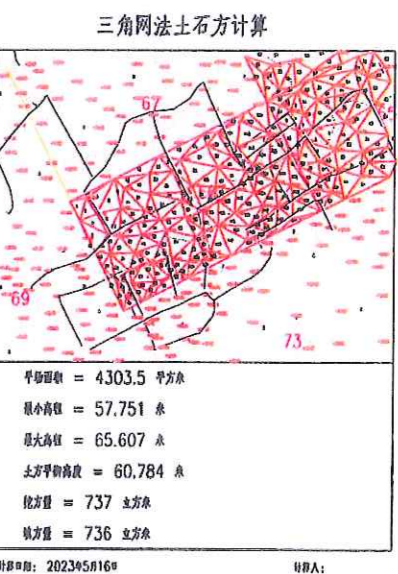
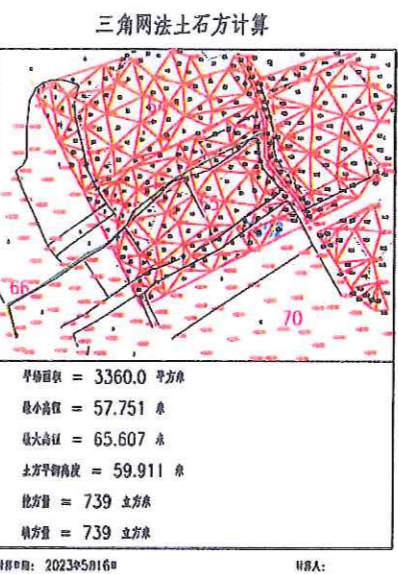
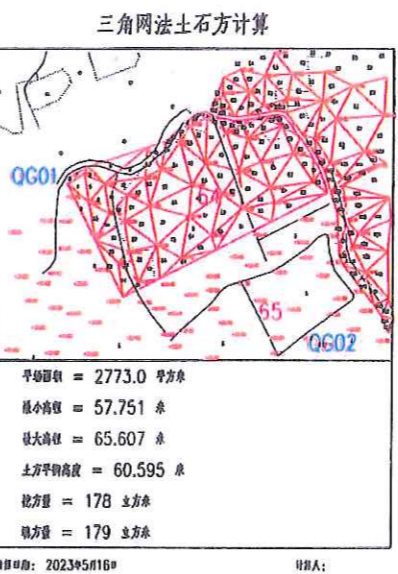
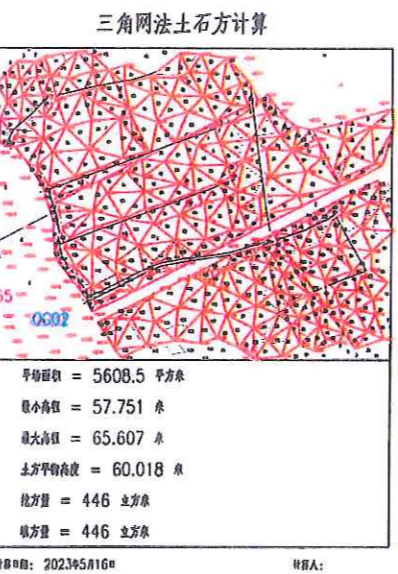
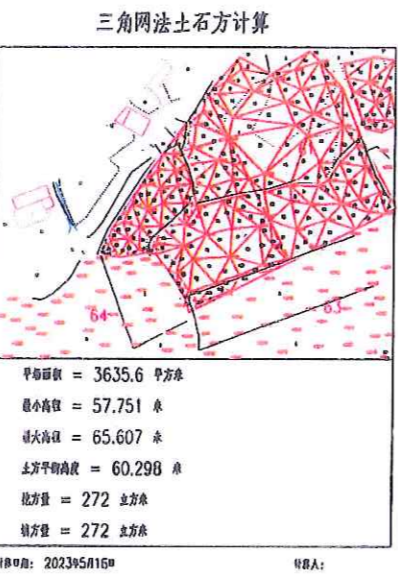
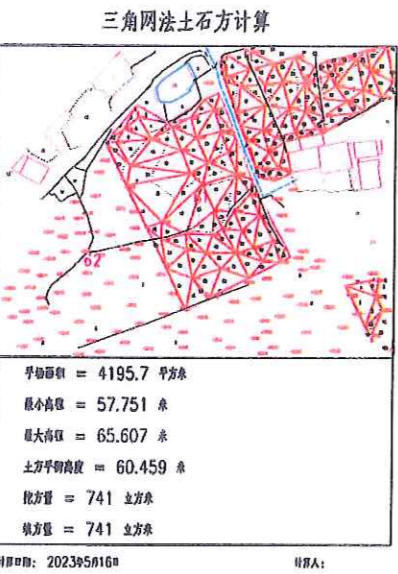
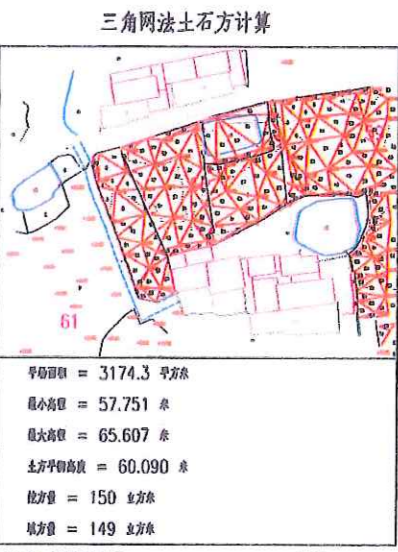
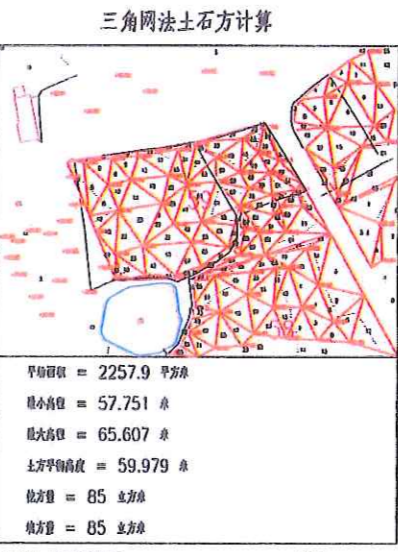
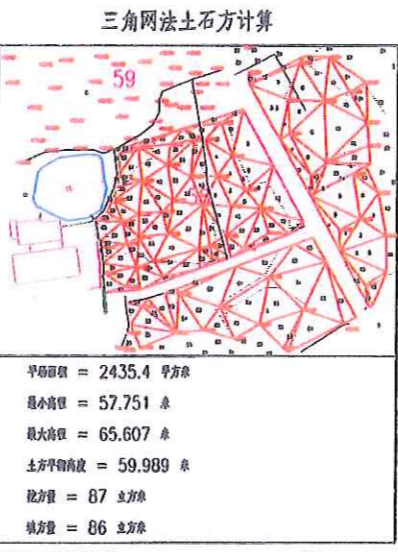
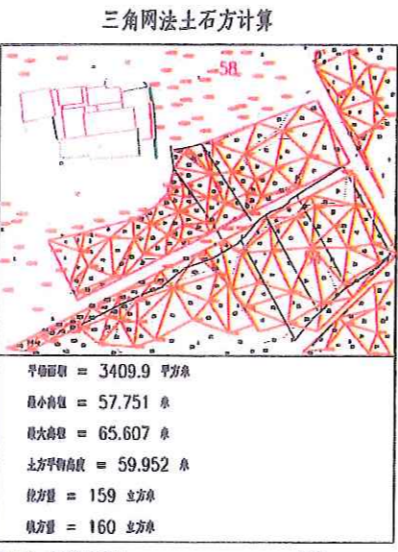
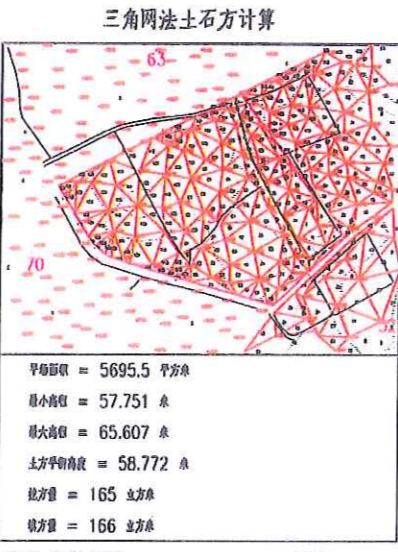
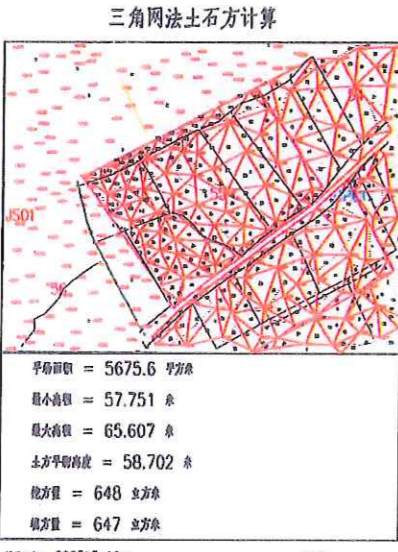
审定	崔延渊	项目负责人	李丹	校对	孙宁	建设	湘潭县农业发展服务中心
审核	崔延渊	专业负责	崔延渊	设计	陈建玉	单位	

工程名称	湘潭市湘潭县青山桥镇新铺村乡村振兴示范项目(二)三年滚动建设
子项名称	青山桥镇新铺村投融资创新项目

图名	青山桥镇新铺村田块整治土方平衡设计图(2/5)	工程号	2023-02	图号	TWZZ-11
图别	水工	日期	2023.06		

注

1. 本图以1:1000的比例尺绘制, 不作为施工的依据。
 2. 本图所标注的土方量数据, 仅供参考, 不作为工程结算的依据。
 3. 本图所标注的土方量数据, 是根据设计高程和现状地形高程计算得出的, 不作为工程结算的依据。
 4. 本图所标注的土方量数据, 是根据设计高程和现状地形高程计算得出的, 不作为工程结算的依据。
 5. 本图所标注的土方量数据, 是根据设计高程和现状地形高程计算得出的, 不作为工程结算的依据。

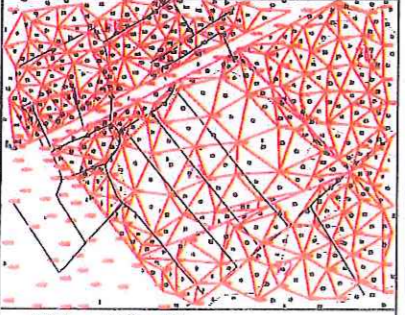
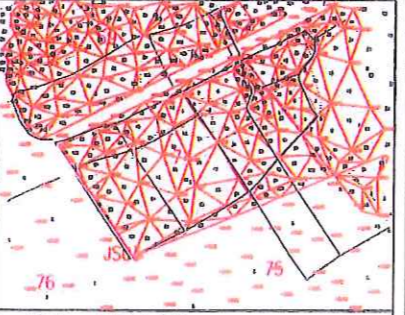
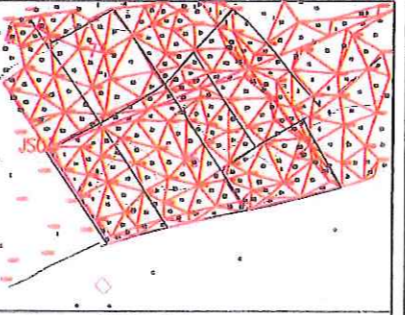
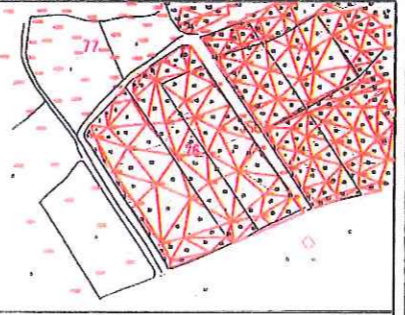
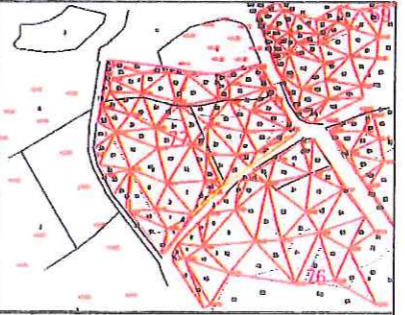



风景园林工程(风景园林工程、景观设计)、工程测量(工程测量)、城乡规划(城乡规划)、给排水工程(给排水工程)、环境工程(环境工程)、岩土工程(岩土工程)、建筑学(建筑学)、风景园林工程(风景园林工程)、工程测量(工程测量)、城乡规划(城乡规划)、给排水工程(给排水工程)、环境工程(环境工程)、岩土工程(岩土工程)、建筑学(建筑学)

中华国际工程顾问有限公司 注册市政 资质证书编号: A2013649	审定	崔延洲	项目负责	李丹	校对	孙宁	建设 单位	湘潭县农业发展服务中心	工程名称 湘潭市湘潭县青山桥镇新铺村高标准农田建设(二二三年, 建设内容)	子项名称 青山桥镇新铺村投融资创新项目	图名 青山桥镇新铺村 田块整治土方平衡设计图(4/5)	工程号	2023-02	图号	TKZZ-13
	审核	崔延洲	专业负责	崔延洲	设计	陈建玉						图别	水工	日期	2023.06

1. 本图以1:1000比例尺编制, 不作为竣工图。
 2. 图中所有数据均按设计文件要求编制, 如有变更, 应以设计文件为准。
 3. 图中所有数据均按设计文件要求编制, 如有变更, 应以设计文件为准。
 4. 图中所有数据均按设计文件要求编制, 如有变更, 应以设计文件为准。
 5. 图中所有数据均按设计文件要求编制, 如有变更, 应以设计文件为准。

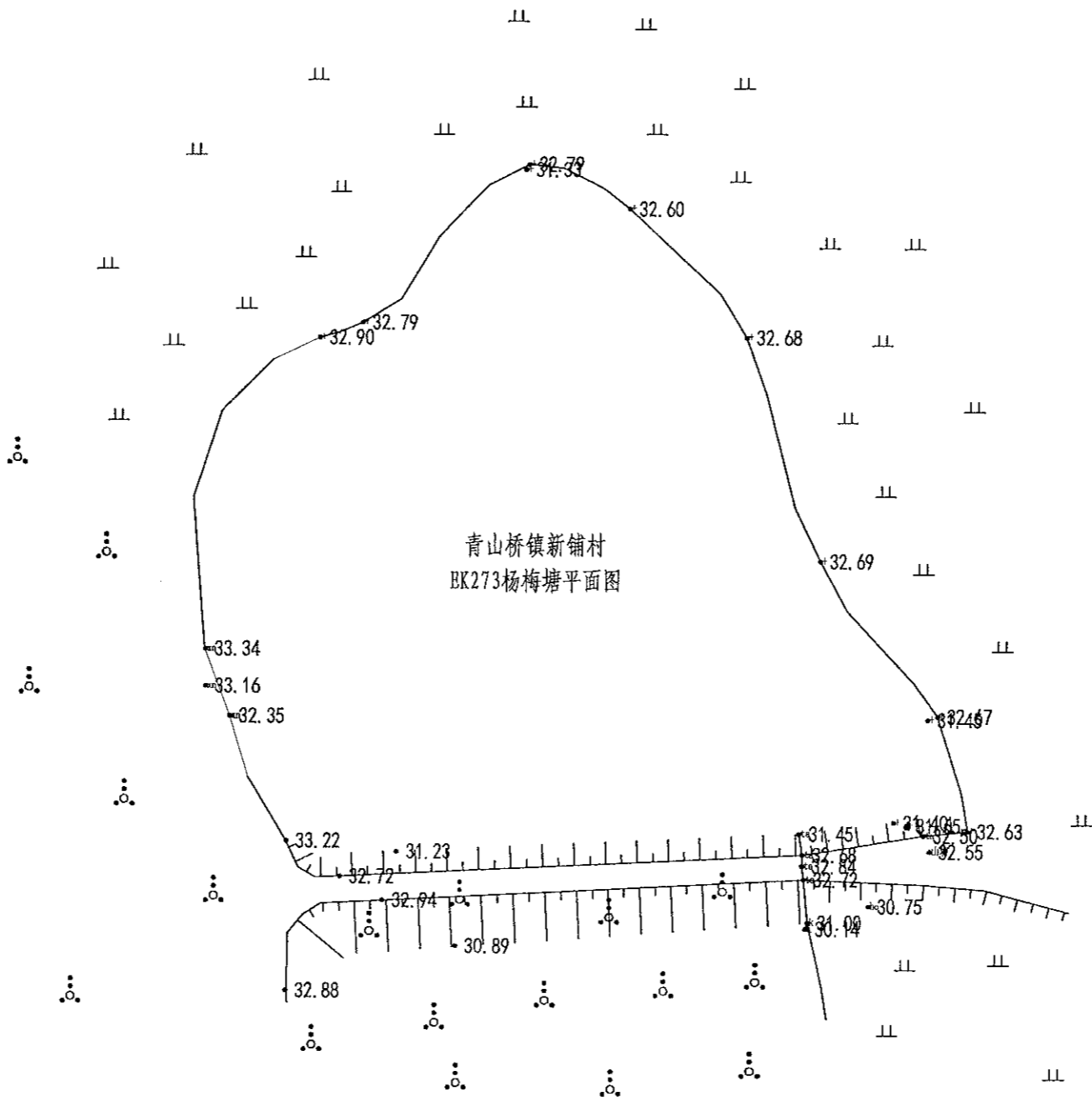
注册土木(岩土)工程师: 崔延渊
 注册土木(岩土)工程师: 李丹
 注册土木(岩土)工程师: 孙宁
 注册土木(岩土)工程师: 陈建玉
 注册土木(岩土)工程师: 陈建玉

三角网法土石方计算	三角网法土石方计算	三角网法土石方计算	三角网法土石方计算	三角网法土石方计算
 <p>平均面积 = 5339.9 平方米 最小高程 = 57.751 米 最大高程 = 65.607 米 土方平均高程 = 58.930 米 挖方量 = 259 立方米 填方量 = 259 立方米</p>	 <p>平均面积 = 4156.0 平方米 最小高程 = 57.751 米 最大高程 = 65.607 米 土方平均高程 = 59.037 米 挖方量 = 262 立方米 填方量 = 262 立方米</p>	 <p>平均面积 = 4055.6 平方米 最小高程 = 57.751 米 最大高程 = 65.607 米 土方平均高程 = 58.850 米 挖方量 = 64 立方米 填方量 = 65 立方米</p>	 <p>平均面积 = 5553.7 平方米 最小高程 = 57.751 米 最大高程 = 65.607 米 土方平均高程 = 58.983 米 挖方量 = 136 立方米 填方量 = 137 立方米</p>	 <p>平均面积 = 2867.4 平方米 最小高程 = 57.751 米 最大高程 = 65.607 米 土方平均高程 = 60.829 米 挖方量 = 301 立方米 填方量 = 300 立方米</p>
日期: 2023年5月16日	日期: 2023年5月16日	日期: 2023年5月16日	日期: 2023年5月16日	日期: 2023年5月16日


 中水华创国际工程设计院有限公司 注册土木(岩土)工程师: 崔延渊 注册土木(岩土)工程师: 李丹 注册土木(岩土)工程师: 孙宁 注册土木(岩土)工程师: 陈建玉	审定	崔延渊	项目负责人	李丹	校对	孙宁	建设单位 湘潭县农业发展服务中心	工程名称	湘潭县湘潭县青山桥镇新铺村乡村振兴示范园建设项目(二〇二三年, 投资兴办)	图名 青山桥镇新铺村 田块整治土方平衡设计图(S/S)	工程号	2023-02	图号	TKZZ-14
	审核	崔延渊	专业负责	崔延渊	设计	陈建玉		子项名称	青山桥镇新铺村投融资创新项目		图别	水工	日期	2023.06

1. 本设计图由设计人编制, 不得随意更改。
 2. 设计人应对其设计成果负责, 并承担相应的法律责任。
 3. 设计人应对其设计成果的真实性负责, 并承担相应的法律责任。
 4. 设计人应对其设计成果的合法性负责, 并承担相应的法律责任。
 5. 设计人应对其设计成果的完整性负责, 并承担相应的法律责任。

注册土木(水利水电)工程师 李丹 注册土木(水利水电)工程师 孙宁
 注册土木(水利水电)工程师 崔延洲 注册土木(水利水电)工程师 陈建玉
 注册土木(水利水电)工程师 李丹 注册土木(水利水电)工程师 孙宁
 注册土木(水利水电)工程师 崔延洲 注册土木(水利水电)工程师 陈建玉

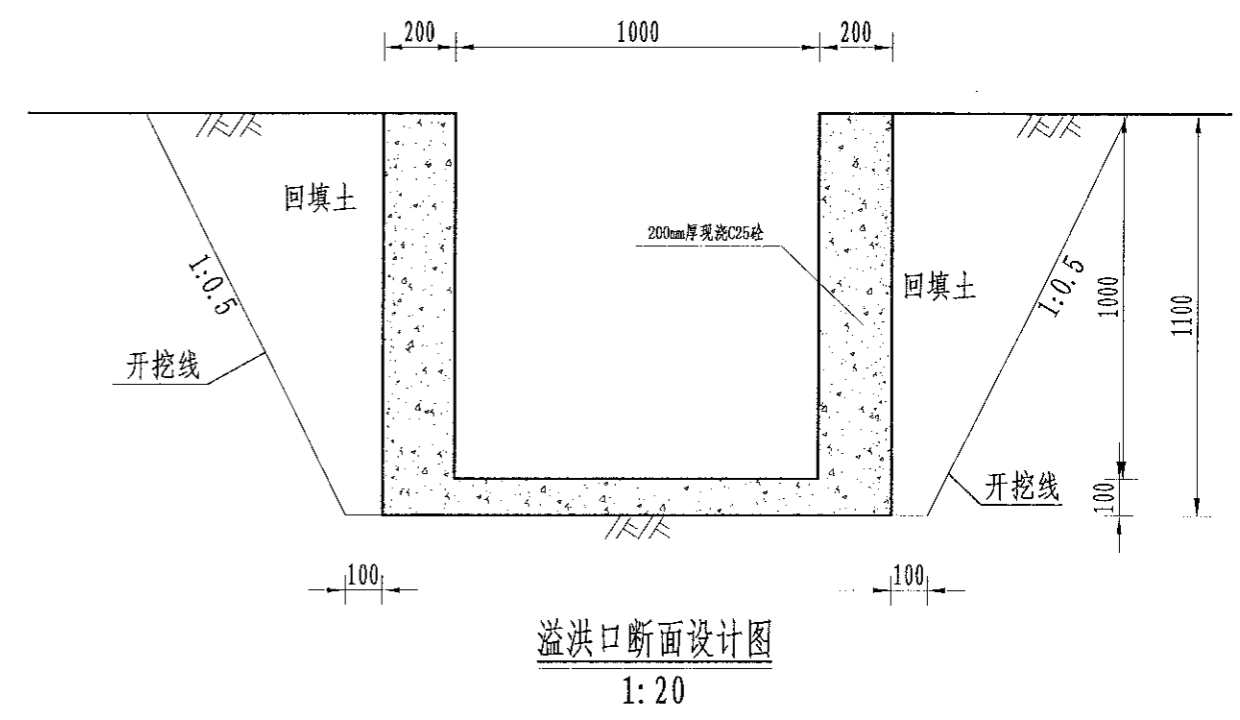
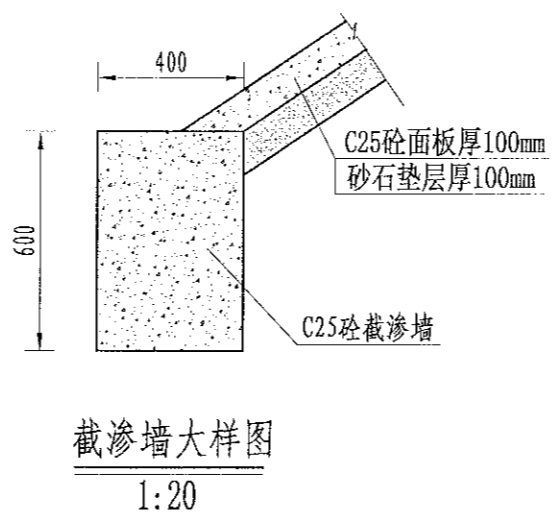
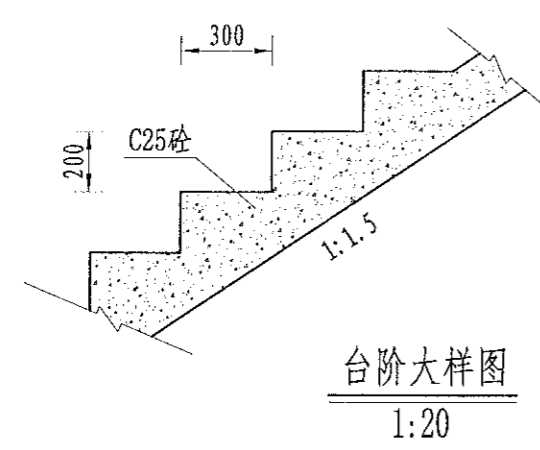
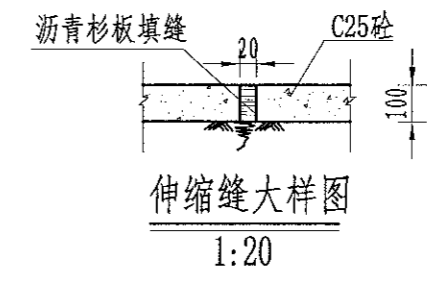
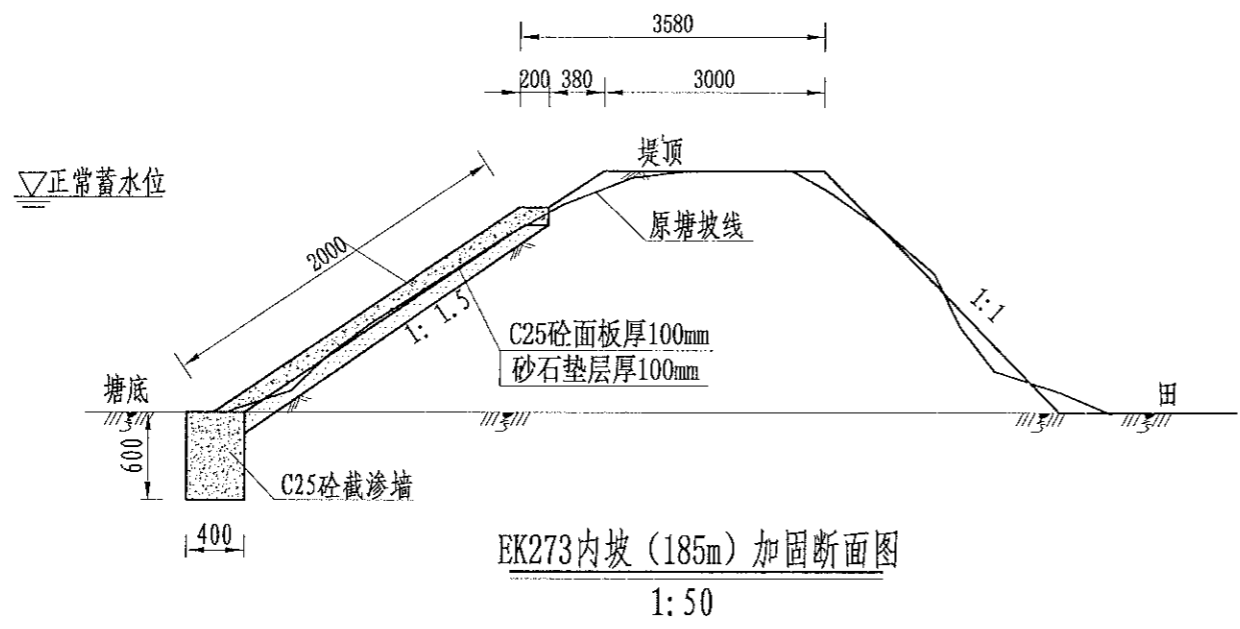


序号	项目名称	单位	工程数量
1	EK273杨梅塘(L=185m, H=3.0m) 砼衬砌	m	185
	清淤扩容		
	山塘清淤(运距1km)		360
	塘堤护坡	m	185
	土方开挖	m ³	277.5
	土方回填	m ³	125.8
	土方回填(外运1km)	m ³	195
	砼拆除外运1KM		44.4
	C25砼截水墙	m ³	44.4
	C25砼护坡	m ³	37
3	砂石垫层	m ³	37
	伸缩缝	m ²	11.52
	C25砼踏步	m ³	0.5151
	钢模板	m ²	222
	外坡除杂	m ²	462.5
	新建溢洪道	m	8
	土方开挖	m ³	18.24
	土方回填	m ³	7.68
	C25砼底板	m ³	0.8
	C25砼护坡	m ³	0.96
4	钢模板	m ²	33.6
	卧管	m	3
	土方开挖	m ³	40.5
	土方回填	m ³	3.3098
	DN200PE管	m	5
	C20砼垫层	m ³	0.601
	C25砼截水环	m ³	1.2955
	C25砼输水涵进水池	m ³	1.1483
	C25砼输水涵卧管	m ³	1.2558
	钢筋制安	t	0.126
5	钢模板	m ²	32.96
	放空闸门	套	1
6	抽水台班	台班	5
	水位尺	根	3


 中水华创国际工程设计顾问有限公司 Zhonghua International Engineering Design Co., Ltd. 建筑市政 资质证书编号: A261130449	审定	崔延洲	项目负责	李丹	校对	孙宁	建设	湘潭县农业发展服务中心 工程名称 湘潭市湘潭县青山桥镇新铺村高标准农田建设项目(二〇二三年, 投融资创新) 子项名称	图名 青山桥镇新铺村 EK273杨梅塘平面设计图	工程号	2023-02	图号	ST-01
	审核	崔延洲	专业负责	崔延洲	设计	陈建玉	单位			图别	水工	日期	2023.06

1. 本设计图仅供参考, 不得作为法律依据。
 2. 设计人应对其设计成果负责, 并承担相应的法律责任。
 3. 设计人应对其设计成果的真实性负责, 并承担相应的法律责任。
 4. 设计人应对其设计成果的合法性负责, 并承担相应的法律责任。
 5. 设计人应对其设计成果的完整性负责, 并承担相应的法律责任。

风景园林工程乙级 农业行业 (农业生态工程、普通林业工程) 乙级 建筑行业 (新型建筑材料工程) 乙级 冶金行业 (冶金矿山工程、金属冶炼工程) 乙级 机械行业 (物料搬运及仓储专业) 乙级
 建筑行业 (建筑工程) 乙级 市政行业 (道路工程、桥梁工程、给水工程、排水工程、热力工程、燃气工程) 乙级 公路行业 (公路专业) 乙级 商物行业 (仓储行业) 乙级
 建筑行业 (岩土工程) 乙级 市政行业 (给排水工程、环境卫生工程、环境工程) 乙级 公路行业 (公路专业) 乙级 商物行业 (仓储行业) 乙级

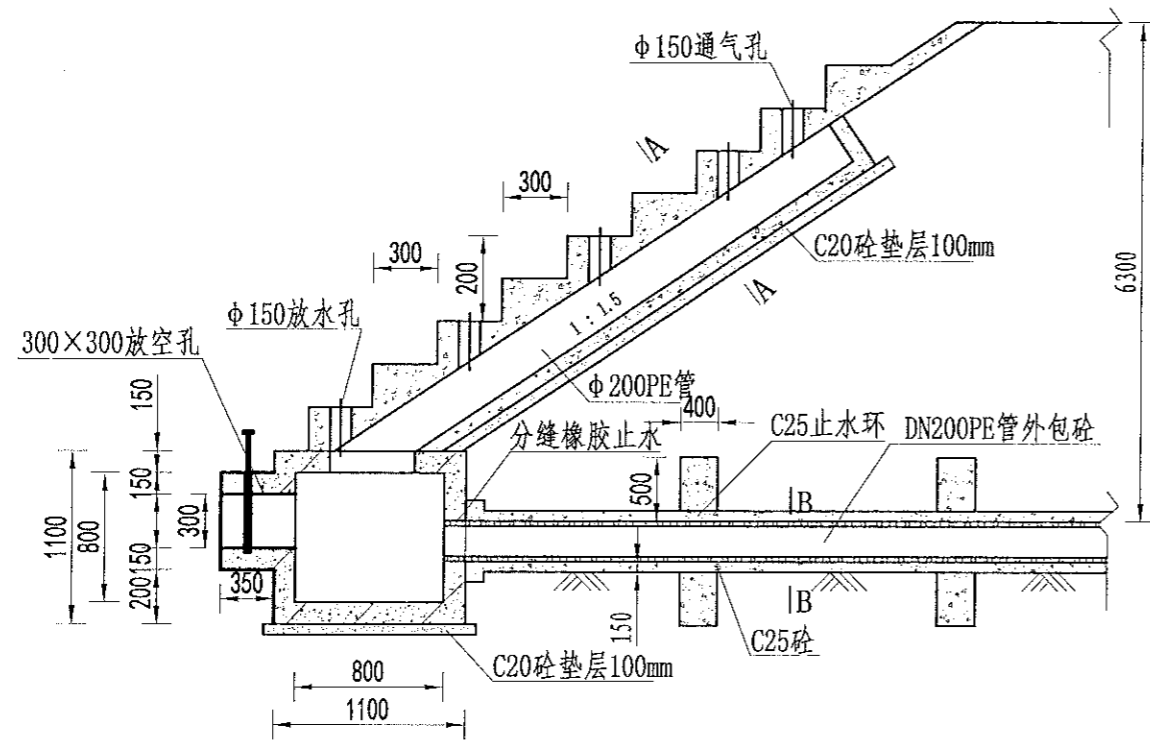


- 说明:
- 1、图中尺寸单位为mm, 高程单位为m;
 - 2、大坝内坡采用C25砼防渗; 内坡脚处设C25砼截渗墙深入塘底不小于0.6m, 如塘底基础较差, 截渗墙下部增设C25砼扩大基础, 工程量按实计算;
 - 3、C25砼防渗面板每隔5m设置一道伸缩缝, 采用沥青木板填缝;
 - 4、为便于管理, 内坡设踏步2个;
 - 5、未尽事宜按有关规定规划执行。

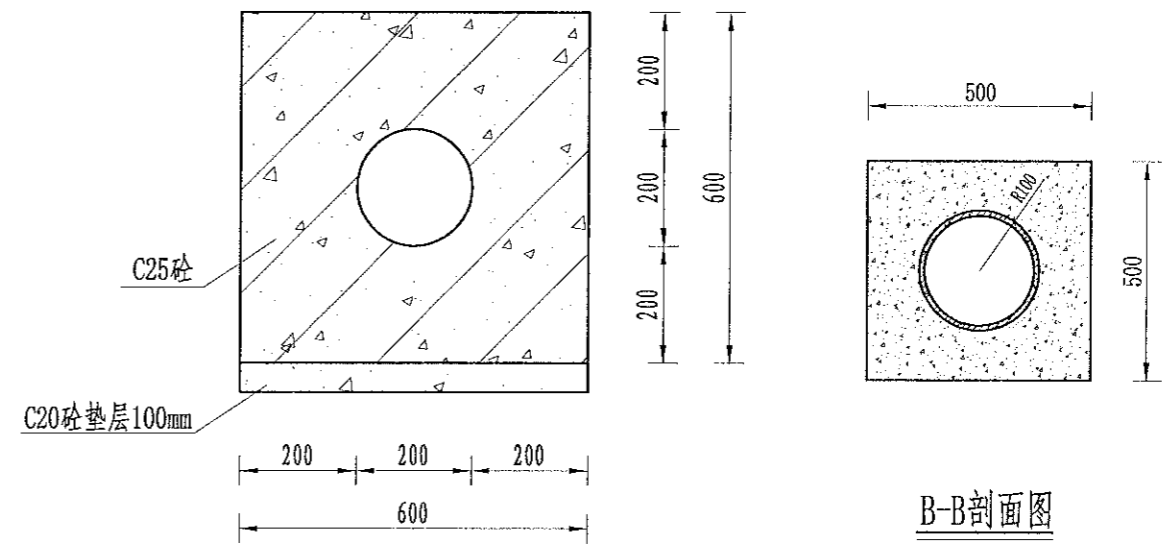
 中水华创国际工程设计顾问有限公司 Zhonghua International Engineering Design Consulting Co., Ltd. 资质证书编号: A261136449	审定	崔延洲	项目负责人	李卉	李新	校对	孙宁	孙宁	建设单位 湘潭县农业发展服务中心	工程名称	湘潭市湘潭县青山桥镇新铺村高标准农田建设项目 (二〇二三年, 投资类创新)	图名 青山桥镇新铺村 EK273杨梅塘设计图	工程号	2023-02	图号	ST-02
	审核	崔延洲	专业负责	崔延洲	陈建玉	设计	陈建玉	陈建玉		子项名称			图别	水工	日期	2023.06

1. 本图仅供工程参考，不作为法律依据。
 2. 本图仅供工程参考，不作为法律依据。
 3. 本图仅供工程参考，不作为法律依据。
 4. 本图仅供工程参考，不作为法律依据。
 5. 本图仅供工程参考，不作为法律依据。

风景园林工程乙级 建筑行业(城乡规划工程)乙级 建筑行业(城市工程)乙级 建筑行业(给水工程、排水工程、燃气工程、热力工程、通风空调工程)乙级 建筑行业(暖通工程)乙级 建筑行业(消防工程)乙级 建筑行业(人防工程)乙级 建筑行业(水利水运工程)乙级 建筑行业(公路工程)乙级 建筑行业(桥梁工程)乙级 建筑行业(城市轨道交通工程)乙级 建筑行业(机场工程)乙级 建筑行业(港口工程)乙级 建筑行业(海洋工程)乙级 建筑行业(石油天然气工程)乙级 建筑行业(冶金工程)乙级 建筑行业(有色金属工程)乙级 建筑行业(轻工工程)乙级 建筑行业(纺织工程)乙级 建筑行业(食品工程)乙级 建筑行业(烟草工程)乙级 建筑行业(医药工程)乙级 建筑行业(生物工程)乙级 建筑行业(新材料工程)乙级 建筑行业(节能环保工程)乙级 建筑行业(新能源工程)乙级 建筑行业(其他工程)乙级

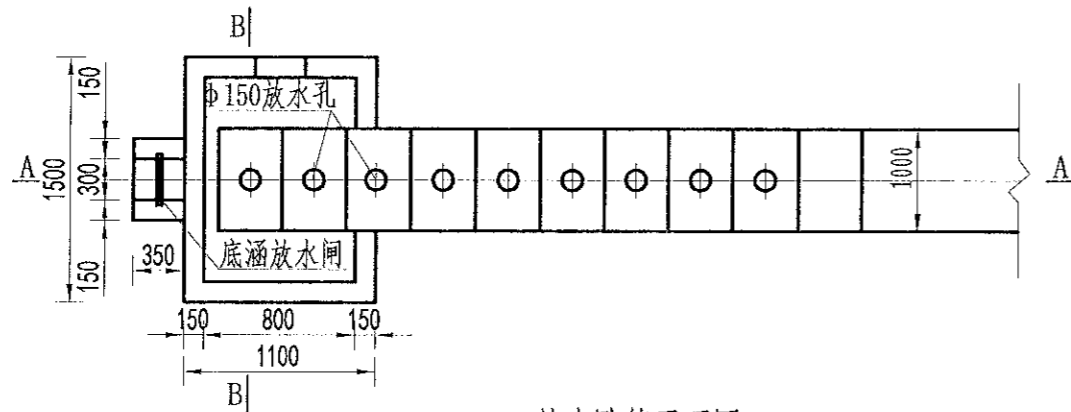


放水卧管纵断面图
1:50



A-A剖面图
1:25

B-B剖面图
1:25



放水卧管平面图
1:50

说明:

- 1、图中尺寸单位为mm,高程单位为m;
- 2、混凝土等级:垫层C20,截水墙、放水卧管C25,消力箱C25,输水涵管采用DN200PE管外包砼;
- 3、消力箱、输水涵管基础以下开挖后采用混凝土回填或打桩至基岩,确保基础稳定;
- 4、砼截渗墙须伸入不透水层0.3-0.5m;
- 5、放水消力池施工可做成一次性钢模板,也可按工期施工,先浇筑底部及边墙,顶部浇筑采用一次性钢模板;
- 6、要求地基承载力 $\geq 150\text{KPa}$ 。

中水华创国际工程设计顾问有限公司
Zhongshuahuacreat International Engineering Design Consultant Co., Ltd.
资质证书编号: A261136449

审定	崔延洲	项目负责	李卉	李新	校对	孙宁	孙宁	建设
审核	崔延洲	专业负责	崔延洲	李新	设计	陈建玉	陈建玉	单位

建设单位
湘潭县农业发展服务中心

工程名称 湘潭市湘潭县青山桥镇新镇村高标准农田建设项目(二〇二三年,投资资助)
子项名称

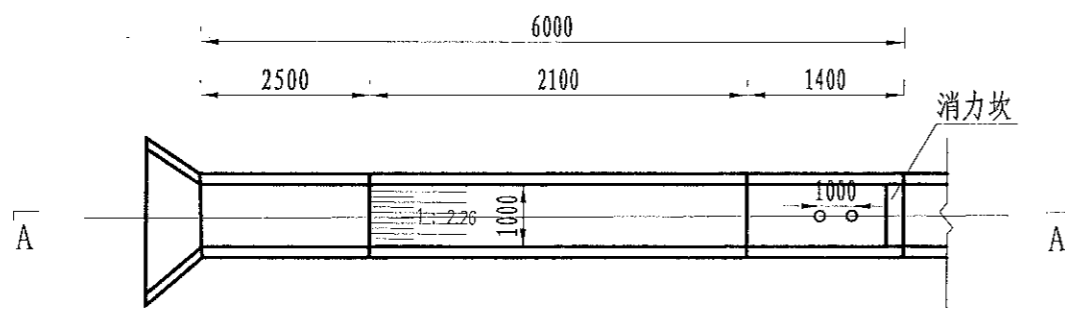
图名
卧管整修设计图

工程号	2023-02	图号	ST-03
图别	水工	日期	2023.06

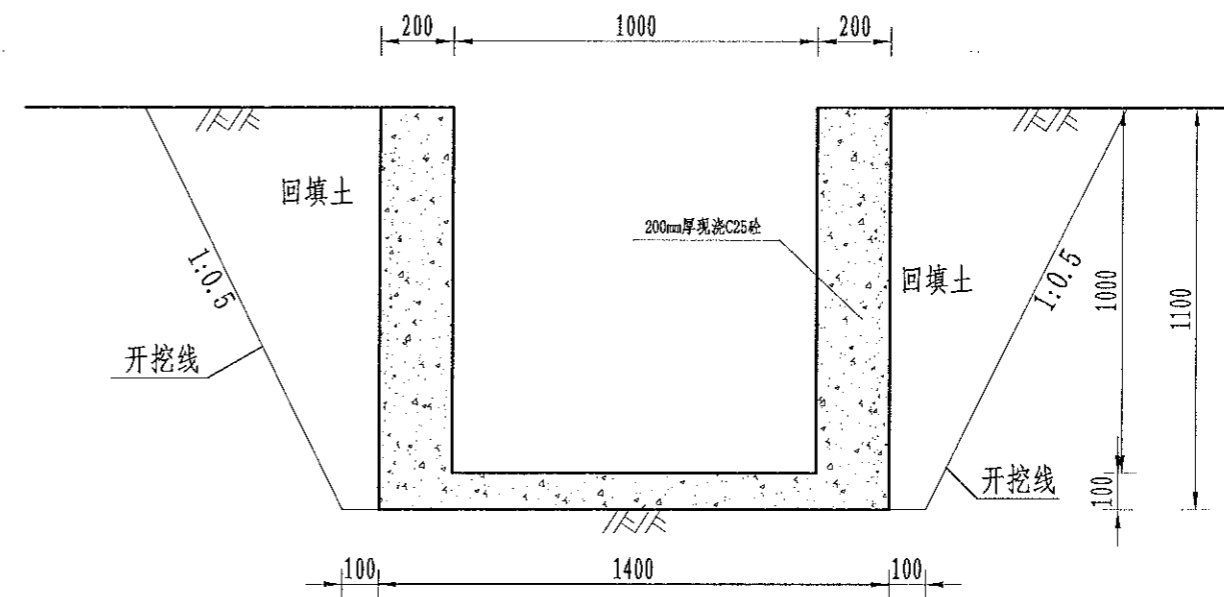
1. 本设计图由设计单位负责编制，不得随意更改。
 2. 施工过程中如发现设计问题，应及时与设计单位联系，不得擅自修改。
 3. 本设计图仅供参考，不作为法律依据。
 4. 本设计图解释权归设计单位所有。
 5. 本设计图未尽事宜按有关规定执行。

备注

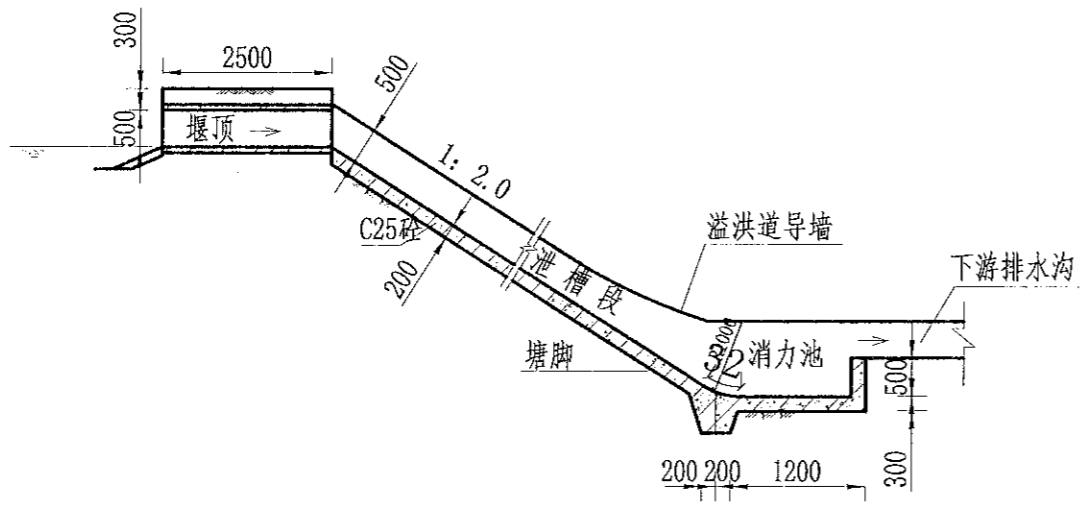
农业行业(农业综合开发生态工程、普通林业工程)乙级 建筑行业(物料搬运及仓储专业)乙级
 水利行业(水利水电工程、金属冶炼工程)乙级 冶金行业(冶金矿山工程、金属冶炼工程)乙级
 市政行业(给水工程、排水工程、污水处理工程、城市燃气工程)乙级 公路行业(公路专业)乙级
 建筑行业(房屋建筑工程、给水工程、排水工程、热力工程、制冷工程、通风工程、空调工程、采暖工程、燃气工程、人防工程)乙级
 林业行业(林业工程、人防工程)乙级 市政行业(道路工程、桥梁工程、给水工程、排水工程、热力工程、制冷工程、通风工程、空调工程、采暖工程、燃气工程、人防工程)乙级
 中水华创国际工程设计顾问有限公司
 Zhonghua Chuang International Engineering Design Consultant Co., Ltd.
 建筑市政 资质证书编号: A261136449



溢洪道平面布置图
1:100



溢洪道平面布置图
1:20



A-A剖面图
1:100

说明:

- 1、图中尺寸单位为mm,高程单位为m;
- 2、溢洪道采用C25砼整修;
- 3、消力井地基承载力要求达到100KPa,如遇软基础,则采用C15毛石砼换填
- 4、未尽事宜按有关规定规划执行。

中水华创国际工程设计顾问有限公司
Zhonghua Chuang International Engineering Design Consultant Co., Ltd.
建筑市政 资质证书编号: A261136449

审定	崔延洲	项目负责人	李丹	李新	校对	孙宁	孙宁	建设单位
审核	崔延洲	专业负责	崔延洲	李新	设计	陈建玉	陈建玉	

湘潭县农业发展服务中心

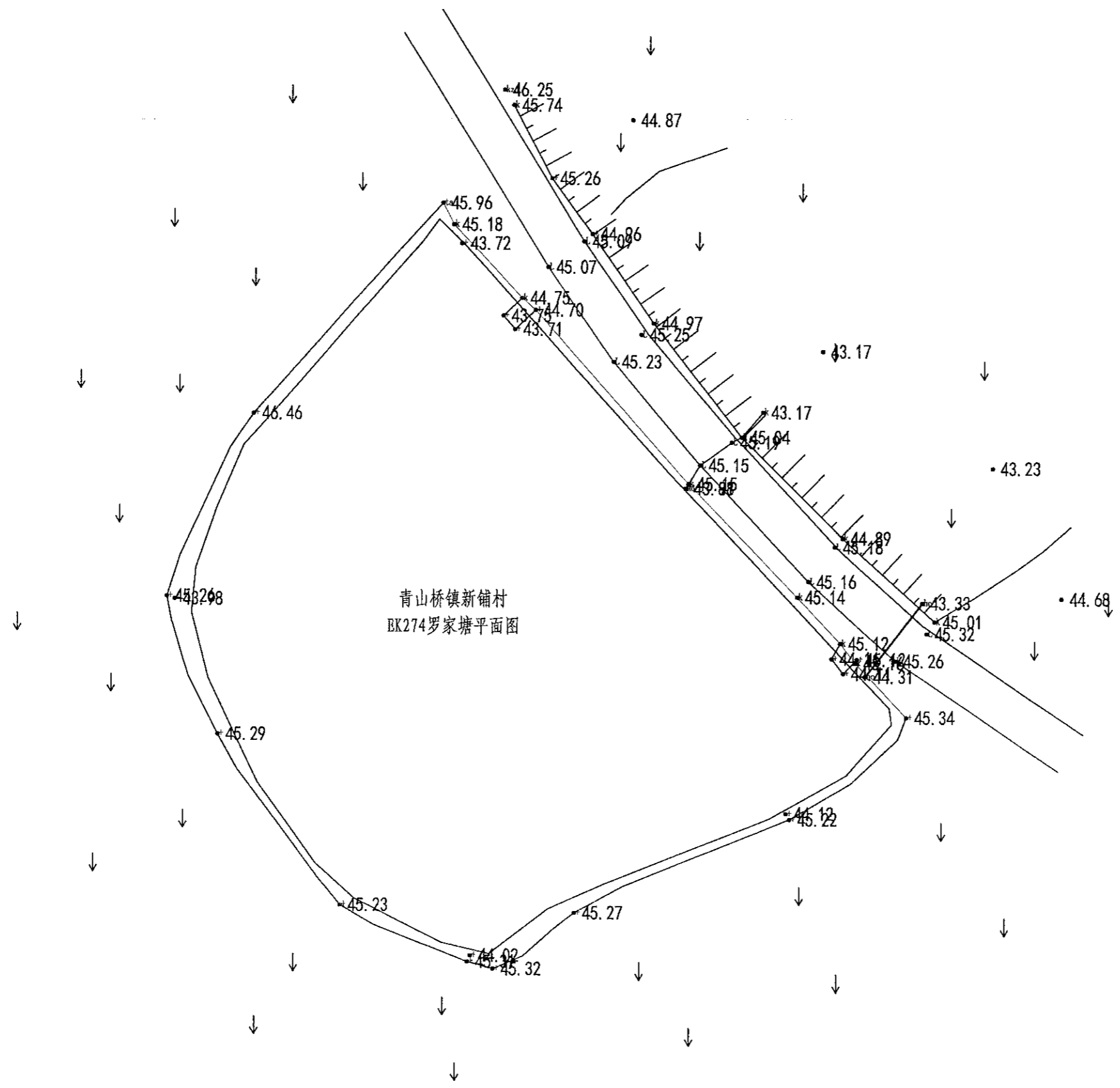
工程名称	湘潭市湘潭县青山桥镇新铺村高标准农田建设项目(二〇二三年, 财政奖励)
子项名称	

图名	溢洪道整修设计图
----	----------

工程号	2023-02	图号	ST-05
图别	水工	日期	2023.06

1. 本设计图仅供参考，不得作为法律依据。
 2. 施工过程中如遇地质条件变化，应及时与设计单位联系。
 3. 本设计图仅供参考，不得作为法律依据。
 4. 施工过程中如遇地质条件变化，应及时与设计单位联系。
 5. 施工过程中如遇地质条件变化，应及时与设计单位联系。

风景园林工程乙级 农业综合开发生态工程、营造园(工程)乙级 建筑行业(新型建筑材料工程)乙级 冶金行业(冶金矿山工程、金属冶炼工程)乙级 机械行业(物料搬运及仓储专业)乙级
 建筑行业(建筑工程)乙级 建筑行业(给水工程、城市燃气工程)乙级 公路行业(公路专业)乙级 公路行业(成品桶装运工程)乙级
 建筑行业(暖通工程、给排水工程、给水工程、排水工程、供热工程、制冷工程、空调工程、通风工程)乙级 建筑行业(城市环境卫生工程、城市环境卫生工程)乙级 建筑行业(人防工程)乙级 市政行业(道路工程、桥梁工程、给水工程、排水工程、给水工程、排水工程、给水工程、排水工程)乙级 市政行业(给水工程、排水工程、给水工程、排水工程)乙级 市政行业(给水工程、排水工程、给水工程、排水工程)乙级 市政行业(给水工程、排水工程、给水工程、排水工程)乙级



序号	项目名称	单位	工程数量
	EK274罗家塘(L=80m, H=4m) 砼衬砌	m	80
1	清淤扩容		
	山塘清淤(运距1km)		435
2	塘堤护坡	m	70
	土方开挖	m³	126
	土方回填	m³	61.6
	C25砼截水墙	m³	16.8
	C25砼护坡	m³	21
	砂石垫层	m³	21
	伸缩缝	m²	5.46
	C25砼踏步	m²	0.6868
	钢模板	m²	84
	外坡除杂	m²	280
3	新建溢洪道	m	6
	土方开挖	m³	13.68
	土方回填	m³	5.76
	C25砼底板	m³	0.72
	C25砼护坡	m³	1.2
	钢模板	m²	25.2
4	卧管	m	4
	土方开挖	m³	54
	土方回填	m³	4.2174
	DN200PE管	m	6
	C20砼垫层	m³	0.661
	C25砼截水环	m³	1.2955
	C25砼输水涵进水池	m³	1.1483
	C25砼输水涵卧管	m³	1.5844
	钢筋制安	t	0.126
	钢模板	m²	34.16
	放空闸门	套	1
5	抽水台班	台班	3
6	水位尺	根	4

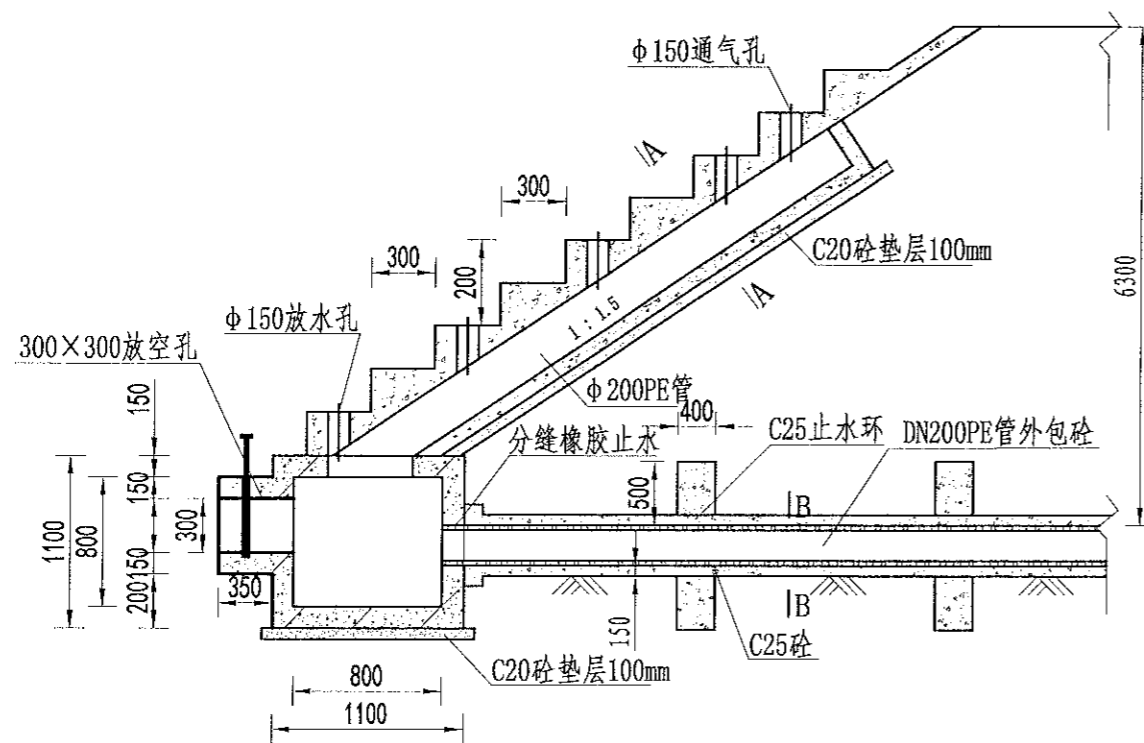
中水华创国际工程设计顾问有限公司
 Zhongshu Huachuang International Engineering Design Consultant Co., Ltd.
 北京市政 资质证书编号: A261136449

审定	崔延洲	项目负责人	李丹	李新	校对	孙宁	孙宁	建设单位	湘潭县农业发展服务中心
审核	崔延洲	专业负责	崔延洲	李新	设计	陈建玉	陈建玉		

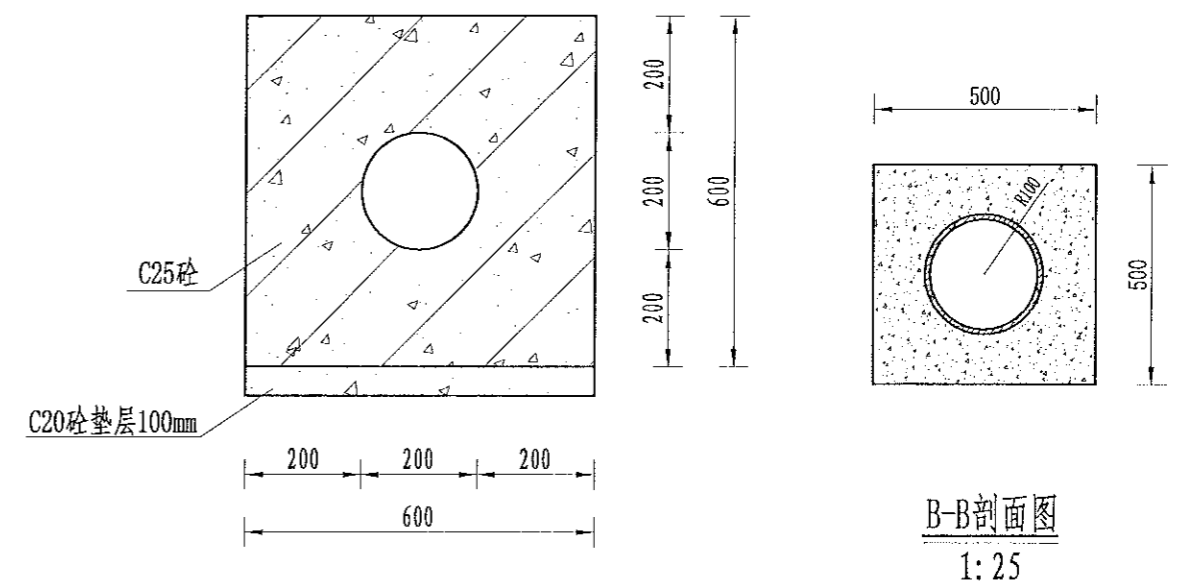
工程名称	湘潭市湘潭县青山桥镇新铺村高标准农田建设项目(二〇二三年, 投资资助)	图名	青山桥镇新铺村 EK274罗家塘平面设计图
子项名称		工程号	2023-02
		图号	ST-01
		图别	水工
		日期	2023.06

1. 本图设计工程名称、不得随意更改。
 2. 本图设计工程名称、不得随意更改。
 3. 本图设计工程名称、不得随意更改。
 4. 本图设计工程名称、不得随意更改。
 5. 本图设计工程名称、不得随意更改。

农业行业(农业综合开发生态工程、普通林工程)乙级 建筑行业(新型建筑材料工程)乙级 金融行业(黄金矿山工程、金属冶炼工程)乙级 机械行业(物料搬运及仓储专业)乙级
 林业行业(造林工程、苗圃工程、森林经理工程)乙级 水利行业(灌溉工程、城市燃气工程)乙级 公路行业(公路专业)乙级 市政行业(给水工程、排水工程、污水处理工程、热力工程、燃气工程、供热工程、桥梁工程、桥梁工程、桥梁工程)乙级 市政行业(给水工程、排水工程、污水处理工程、热力工程、燃气工程、供热工程、桥梁工程、桥梁工程、桥梁工程)乙级
 林业行业(造林工程、苗圃工程、森林经理工程)乙级 建筑行业(新型建筑材料工程)乙级 金融行业(黄金矿山工程、金属冶炼工程)乙级 机械行业(物料搬运及仓储专业)乙级
 林业行业(造林工程、苗圃工程、森林经理工程)乙级 水利行业(灌溉工程、城市燃气工程)乙级 公路行业(公路专业)乙级 市政行业(给水工程、排水工程、污水处理工程、热力工程、燃气工程、供热工程、桥梁工程、桥梁工程、桥梁工程)乙级
 林业行业(造林工程、苗圃工程、森林经理工程)乙级 建筑行业(新型建筑材料工程)乙级 金融行业(黄金矿山工程、金属冶炼工程)乙级 机械行业(物料搬运及仓储专业)乙级
 林业行业(造林工程、苗圃工程、森林经理工程)乙级 水利行业(灌溉工程、城市燃气工程)乙级 公路行业(公路专业)乙级 市政行业(给水工程、排水工程、污水处理工程、热力工程、燃气工程、供热工程、桥梁工程、桥梁工程、桥梁工程)乙级

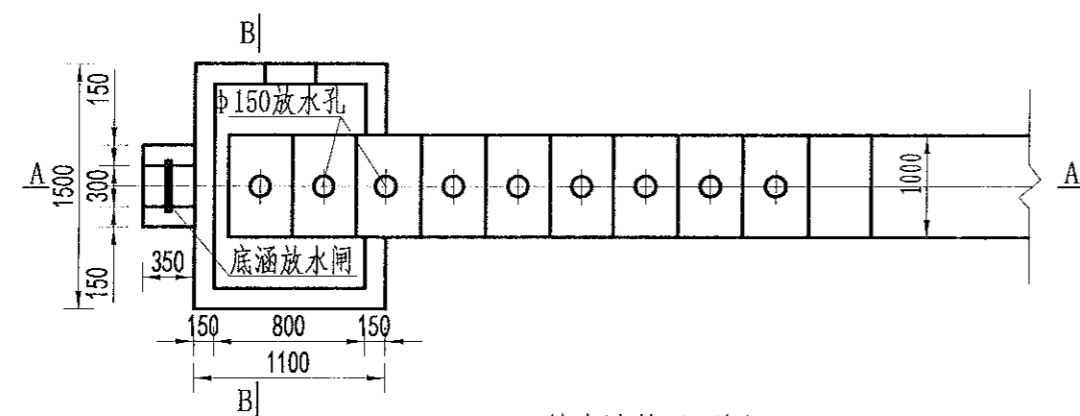


放水卧管纵断面图
1:50



A-A剖面图
1:25

B-B剖面图
1:25



放水卧管平面图
1:50

说明:

- 1、图中尺寸单位为mm,高程单位为m;
- 2、混凝土等级:垫层C20,截水墙、放水卧管C25,消力箱C25,输水涵管采用DN200PE管外包砼;
- 3、消力箱、输水涵管基础以下开挖后采用混凝土回填或打桩至基岩,确保基础稳定;
- 4、砼截渗墙须伸入不透水层0.3-0.5m;
- 5、放水消力池施工可做成一次性钢模板,也可按工期施工,先浇筑底部及边墙,顶部浇筑采用一次性钢模板;
- 6、要求地基承载力 $\geq 150\text{KPa}$ 。

中水华创国际工程设计顾问有限公司
Zhongshuachuang International Engineering Design Consultant Co., Ltd.
资质证书编号: A261135449

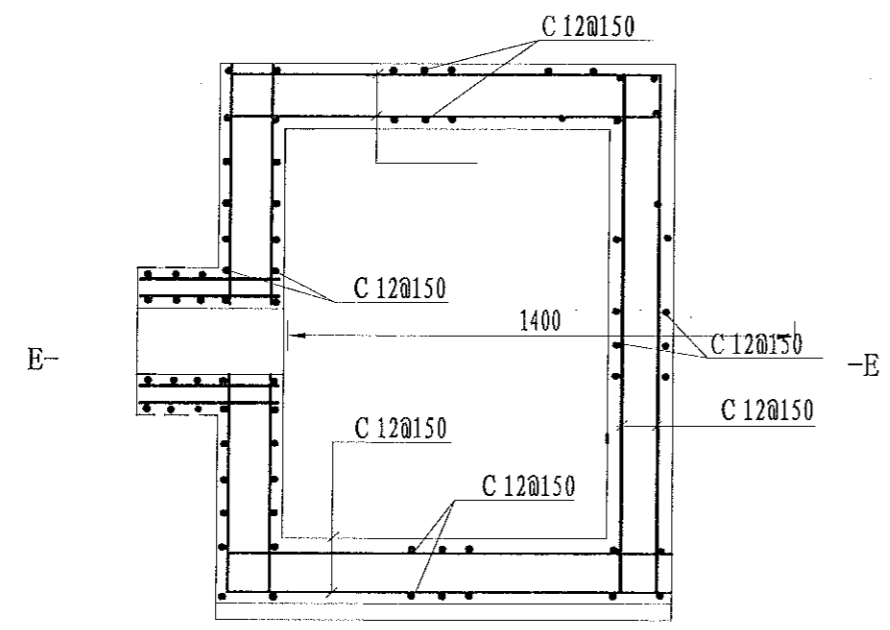
审定	崔延洲	项目负责人	李丹	李新	校对	孙宁	孙宁	建设单位
审核	崔延洲	专业负责	崔延洲	李新	设计	陈建玉	陈建玉	

湘潭县农业发展服务中心

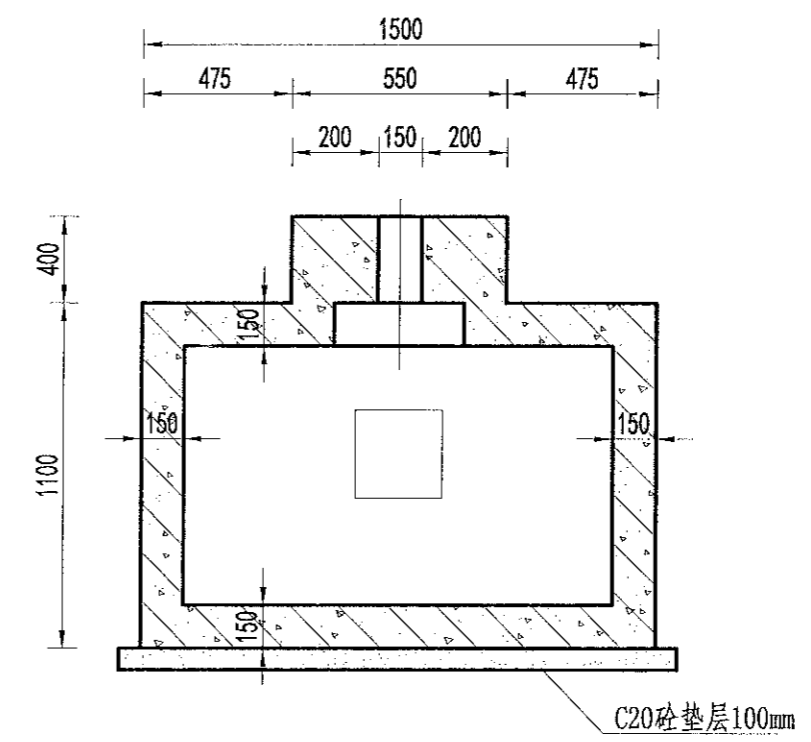
工程名称	湘潭市湘潭县青山桥镇新铺村高标准农田建设项目(二〇二三年,投融资创新)	图名	卧管整修设计图
子项名称		工程号	2023-02
		图号	ST-03
		图别	水工
		日期	2023.06

1. 本图仅供施工参考,不得随意更改。
 2. 施工过程中如发现设计有遗漏或错误,应及时与设计单位联系。
 3. 本图仅供参考,不作为法律依据。
 4. 本图仅供参考,不作为法律依据。
 5. 本图仅供参考,不作为法律依据。

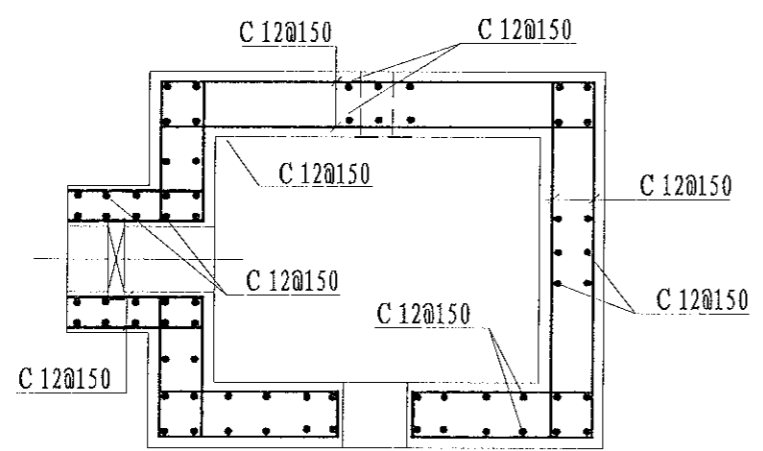
备注
 1. 水利水电工程(水利枢纽工程、水电站工程、抽水蓄能电站工程、农村水电工程、水电工程、水电工程)乙级
 2. 水利水电工程(水利枢纽工程、水电站工程、抽水蓄能电站工程、农村水电工程、水电工程、水电工程)乙级
 3. 水利水电工程(水利枢纽工程、水电站工程、抽水蓄能电站工程、农村水电工程、水电工程、水电工程)乙级
 4. 水利水电工程(水利枢纽工程、水电站工程、抽水蓄能电站工程、农村水电工程、水电工程、水电工程)乙级
 5. 水利水电工程(水利枢纽工程、水电站工程、抽水蓄能电站工程、农村水电工程、水电工程、水电工程)乙级



消力箱配筋图
 1: 50



B-B剖面图
 1: 50



E-E剖面图
 1: 50

- 说明:
- 1、图中尺寸单位为mm,高程单位为m;
 - 2、混凝土等级:涵洞、消力箱C25,垫层C20;
 - 3、钢筋保护层厚度为35mm;
 - 4、钢筋搭接长度:单面焊为10d,双面焊为5d,绑扎为30d,钢筋最小锚固长度不得小于35d;
 - 5、C为II级钢筋,孔口处钢筋截断并设弯钩。

中水华创国际工程设计顾问有限公司
 Zhongshuacuo International Engineering Design Consultant Co., Ltd.
 资质证书编号: A261136449

审定	崔延渊	项目负责人	李卉	李新	校对	孙宁	孙宁	建设单位
审核	崔延渊	专业负责	崔延渊	李新	设计	陈建玉	陈建玉	

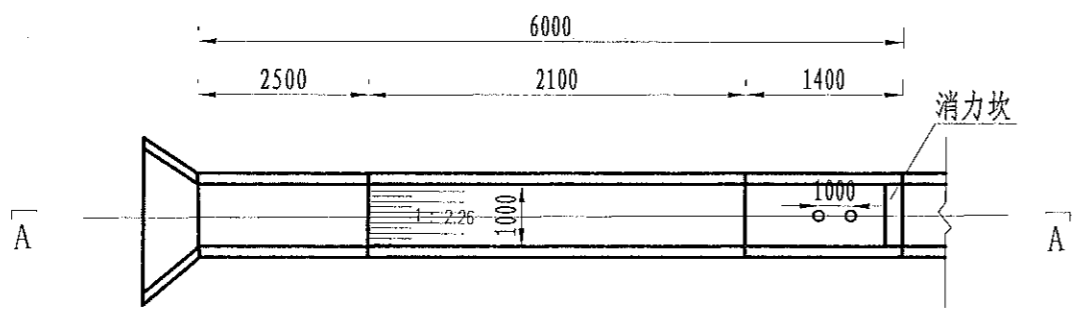
湘潭县农业发展服务中心

工程名称	湘潭市湘潭县青山桥镇新铺村高标准农田建设项目(二〇二三年,投融资创新)
子项名称	

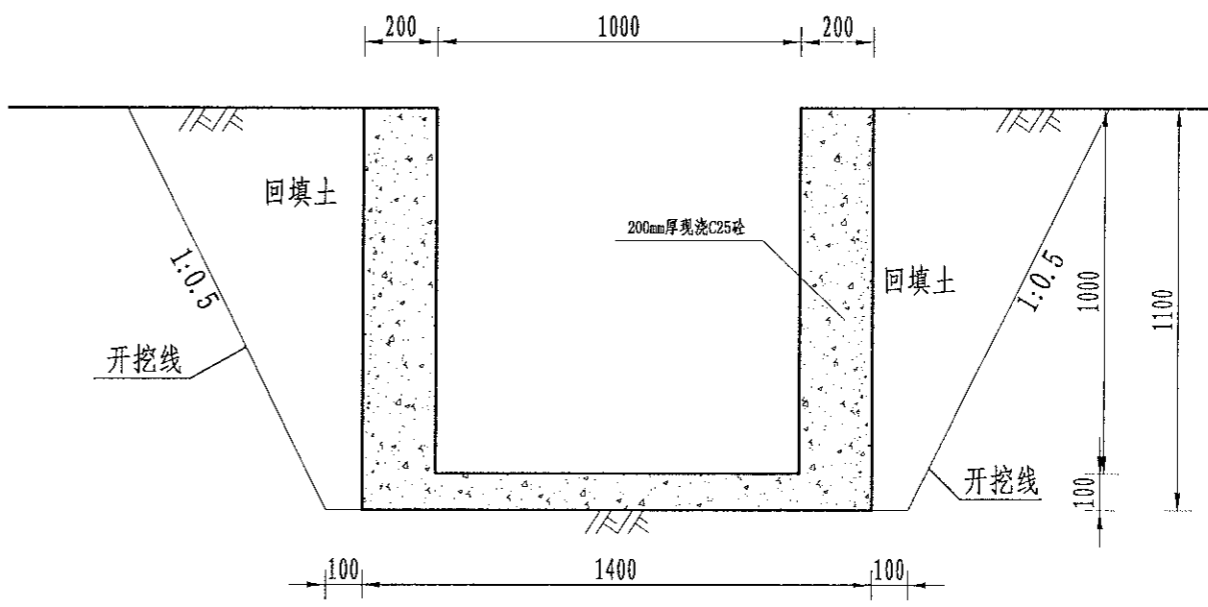
图名	卧管整修配筋图
----	---------

工程号	2023-02	图号	ST-04
图别	水工	日期	2023.06

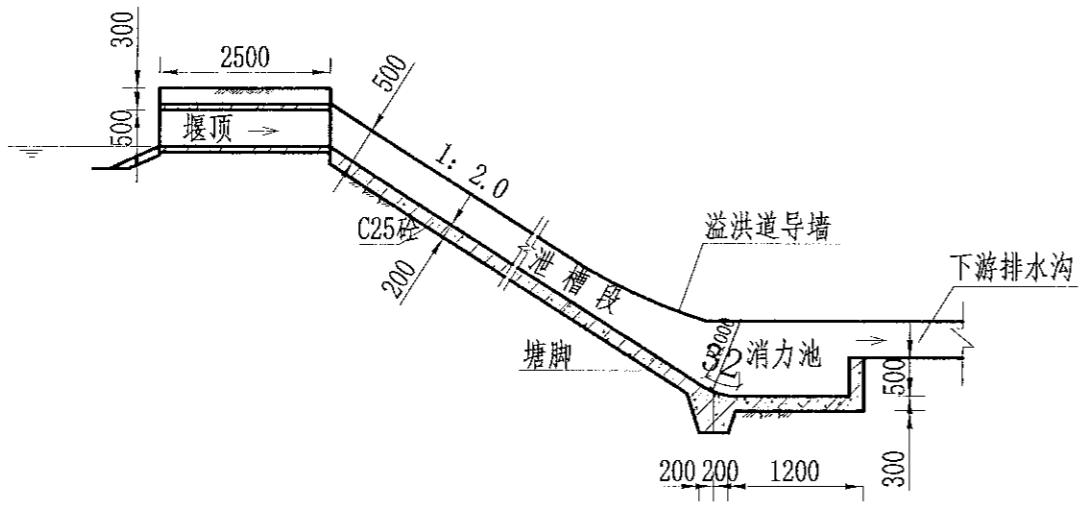
1. 本设计图样仅供参考, 不作为法律依据。
 2. 设计人不承担因设计失误造成的任何损失。
 3. 设计人不承担因施工质量问题造成的任何损失。
 4. 设计人不承担因材料质量问题造成的任何损失。
 5. 设计人不承担因不可抗力造成的任何损失。



溢洪道平面布置图
1:100



溢洪道平面布置图
1:20



A-A剖面图
1:100

- 说明:
- 1、图中尺寸单位为mm, 高程单位为m;
 - 2、溢洪道采用C25砼整修;
 - 3、消力井地基承载力要求达到100KPa, 如遇软基础, 则采用C15毛石砼换填;
 - 4、未尽事宜按有关规定规划执行。

中水华创国际工程设计顾问有限公司
 Zhongshu Huachuang International Engineering Design Consultant Co., Ltd.
 资质证书编号: A201135449

审定	崔延渊	项目负责人	李卉	校对	孙宁	建设单位
审核	崔延渊	专业负责	崔延渊	设计	陈建玉	

湘潭县农业发展服务中心

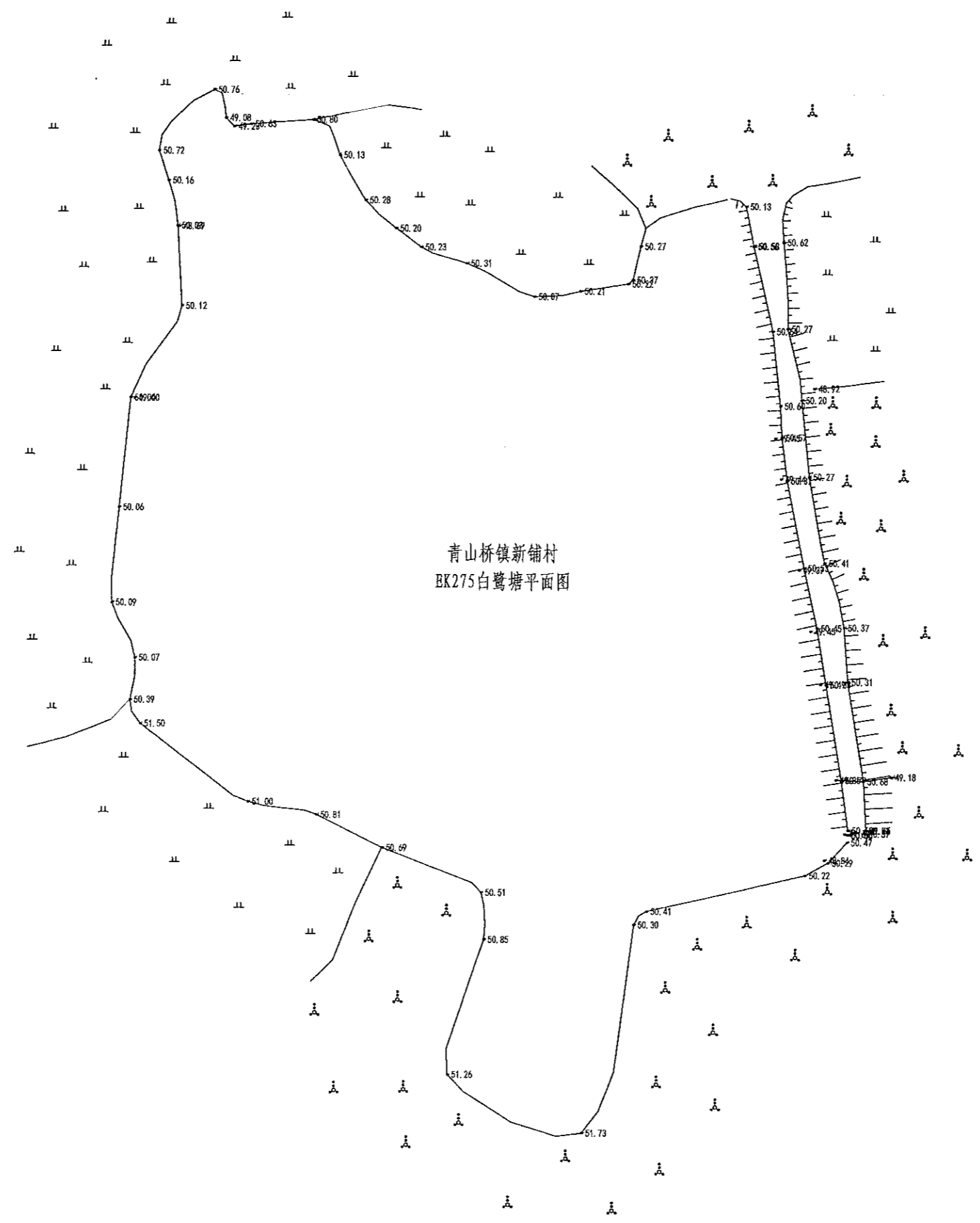
工程名称	湘潭市湘潭县青山桥镇新镇村高标准农田建设项目(二〇二三年, 投资类)
子项名称	

图名 溢洪道整修设计图


工程号	2023-02	图号	ST-05
图别	水工	日期	2023.06

1. 本图以1:1000比例尺编制, 不得随意更改。
 2. 本图仅供工程设计和施工使用, 不得用于其他用途。
 3. 本图仅供参考, 不作为法律依据。
 4. 本图仅供参考, 不作为法律依据。
 5. 本图仅供参考, 不作为法律依据。

备注
 1. 本图以1:1000比例尺编制, 不得随意更改。
 2. 本图仅供工程设计和施工使用, 不得用于其他用途。
 3. 本图仅供参考, 不作为法律依据。
 4. 本图仅供参考, 不作为法律依据。
 5. 本图仅供参考, 不作为法律依据。

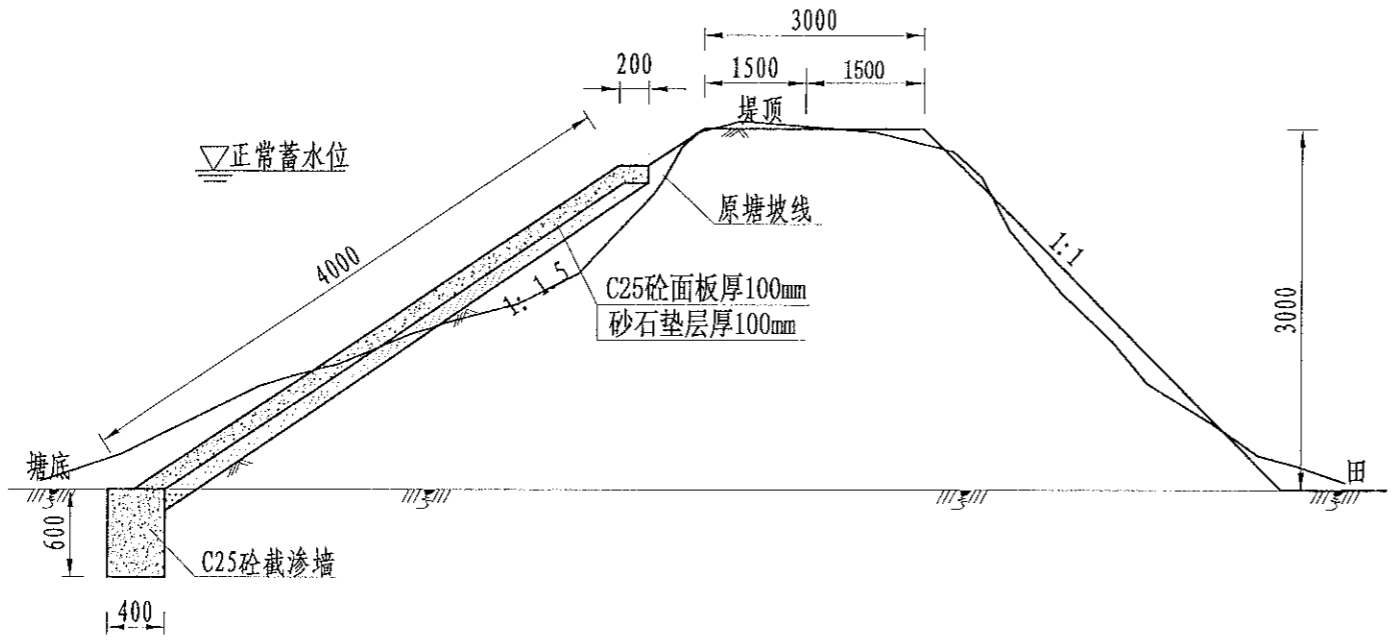


序号	项目名称	单位	工程数量
1	EK275白鹭塘 (L=210m, H=2.0m) 砼衬砌	m	210
	清淤扩容		
	山塘清淤 (运距1km)		950
	塘堤护坡	m	210
	土方开挖	m ³	252
	土方回填	m ³	100.8
	C25砼截水墙	m ³	50.4
	C25砼护坡	m ³	84
	砂石垫层	m ³	84
	砼拆除外运1KM		33.6
	伸缩缝	m ²	9.84
	C25砼踏步	m ³	0.3434
3	钢模板	m ²	252
	外坡除杂	m ²	420
	卧管	m	2.5
	土方开挖	m ³	33.75
	土方回填	m ³	2.8234
	DN200PE管	m	5
	C20砼垫层	m ³	0.571
	C25砼截水环	m ³	1.2955
	C25砼输水涵进水池	m ³	1.1483
	C25砼输水涵卧管	m ³	1.0915
	钢筋制安	t	0.126
	钢模板	m ²	32.36
放空闸门	套	1	
4	抽水台班	台班	3
	水位尺	根	2

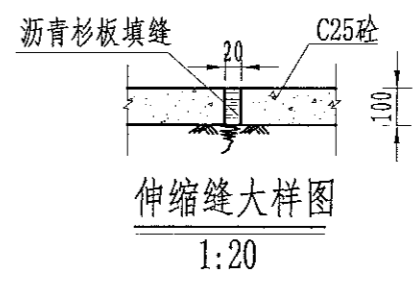
 审定 崔延渊 审核 崔延渊	项目负责 李卉 专业负责 崔延渊	校对 孙宁 设计 陈建玉	建设 单位 湘潭县农业发展服务中心	工程名称 湘潭市湘潭县青山桥镇新铺村高标准农田建设项目 (二〇二三年, 投融资创新) 子项名称	图名 青山桥镇新铺村 EK275白鹭塘平面设计图	工程号 2023-02 图别 水工	图号 ST-01 日期 2023.06
--	---------------------	-----------------	-------------------------	--	--------------------------------	----------------------	------------------------

1. 本设计图仅供参考，不得随意更改。
 2. 施工过程中如遇地质情况与设计不符时，应及时与设计单位联系，不得擅自变更。
 3. 本设计图仅供参考，不得随意更改。
 4. 本设计图仅供参考，不得随意更改。
 5. 本设计图仅供参考，不得随意更改。

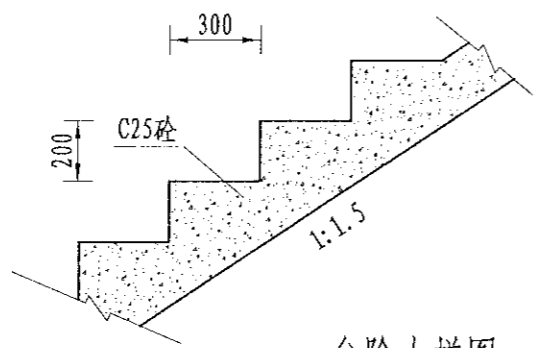
风景园林工程乙级 农业行业（农业综合开发生态工程、营造林工程）乙级 建筑行业（新型建筑材料工程）乙级 冶金行业（冶金矿山工程、金属冶炼工程）乙级 机械行业（物料搬运机械专业）乙级
 城乡规划编制单位资质证书（城乡规划专业）乙级 建筑行业（公路行业）乙级 公路行业（公路专业）乙级 公路行业（公路专业）乙级 公路行业（公路专业）乙级
 建筑行业（市政行业）乙级 市政行业（道路工程、桥梁工程、给水工程、排水工程、燃气工程、热力工程、通风工程、空调工程、采暖工程、人防工程、人防工程）乙级
 建筑行业（岩土工程）乙级 岩土工程（岩土工程）乙级 岩土工程（岩土工程）乙级 岩土工程（岩土工程）乙级 岩土工程（岩土工程）乙级
 建筑行业（地基基础工程）乙级 地基基础工程（地基基础工程）乙级 地基基础工程（地基基础工程）乙级 地基基础工程（地基基础工程）乙级 地基基础工程（地基基础工程）乙级
 建筑行业（装饰装修工程）乙级 装饰装修工程（装饰装修工程）乙级 装饰装修工程（装饰装修工程）乙级 装饰装修工程（装饰装修工程）乙级 装饰装修工程（装饰装修工程）乙级
 建筑行业（幕墙工程）乙级 幕墙工程（幕墙工程）乙级 幕墙工程（幕墙工程）乙级 幕墙工程（幕墙工程）乙级 幕墙工程（幕墙工程）乙级
 建筑行业（钢结构工程）乙级 钢结构工程（钢结构工程）乙级 钢结构工程（钢结构工程）乙级 钢结构工程（钢结构工程）乙级 钢结构工程（钢结构工程）乙级
 建筑行业（消防设施工程）乙级 消防设施工程（消防设施工程）乙级 消防设施工程（消防设施工程）乙级 消防设施工程（消防设施工程）乙级 消防设施工程（消防设施工程）乙级
 建筑行业（暖通空调工程）乙级 暖通空调工程（暖通空调工程）乙级 暖通空调工程（暖通空调工程）乙级 暖通空调工程（暖通空调工程）乙级 暖通空调工程（暖通空调工程）乙级
 建筑行业（照明工程）乙级 照明工程（照明工程）乙级 照明工程（照明工程）乙级 照明工程（照明工程）乙级 照明工程（照明工程）乙级
 建筑行业（智能化工程）乙级 智能化工程（智能化工程）乙级 智能化工程（智能化工程）乙级 智能化工程（智能化工程）乙级 智能化工程（智能化工程）乙级
 建筑行业（工程测量）乙级 工程测量（工程测量）乙级 工程测量（工程测量）乙级 工程测量（工程测量）乙级 工程测量（工程测量）乙级
 建筑行业（工程勘察）乙级 工程勘察（工程勘察）乙级 工程勘察（工程勘察）乙级 工程勘察（工程勘察）乙级 工程勘察（工程勘察）乙级
 建筑行业（岩土工程）乙级 岩土工程（岩土工程）乙级 岩土工程（岩土工程）乙级 岩土工程（岩土工程）乙级 岩土工程（岩土工程）乙级
 建筑行业（工程检测）乙级 工程检测（工程检测）乙级 工程检测（工程检测）乙级 工程检测（工程检测）乙级 工程检测（工程检测）乙级
 建筑行业（工程咨询）乙级 工程咨询（工程咨询）乙级 工程咨询（工程咨询）乙级 工程咨询（工程咨询）乙级 工程咨询（工程咨询）乙级
 建筑行业（工程造价）乙级 工程造价（工程造价）乙级 工程造价（工程造价）乙级 工程造价（工程造价）乙级 工程造价（工程造价）乙级
 建筑行业（工程监理）乙级 工程监理（工程监理）乙级 工程监理（工程监理）乙级 工程监理（工程监理）乙级 工程监理（工程监理）乙级
 建筑行业（工程总承包）乙级 工程总承包（工程总承包）乙级 工程总承包（工程总承包）乙级 工程总承包（工程总承包）乙级 工程总承包（工程总承包）乙级
 建筑行业（工程总承包）乙级 工程总承包（工程总承包）乙级 工程总承包（工程总承包）乙级 工程总承包（工程总承包）乙级 工程总承包（工程总承包）乙级



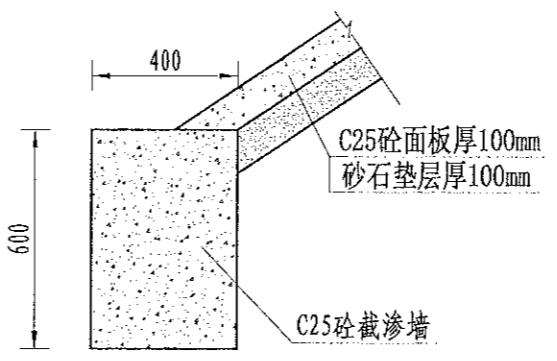
EK275内坡(210m)加固断面图
1:50



伸缩缝大样图
1:20



台阶大样图
1:20

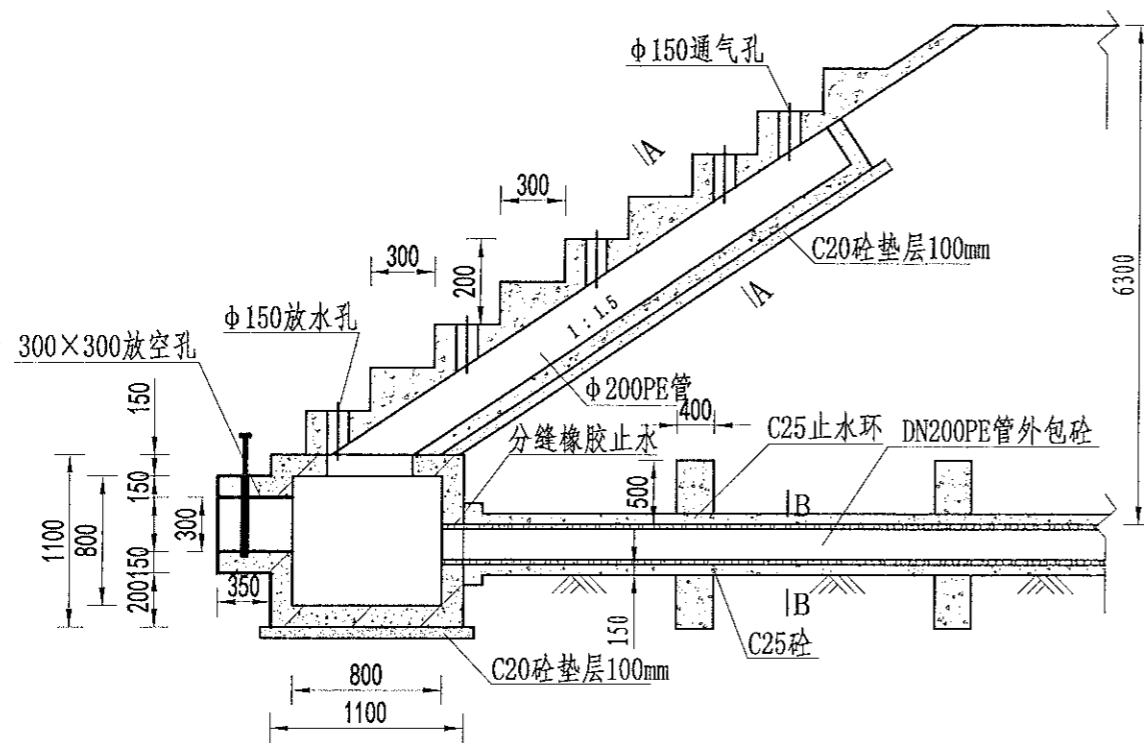


截渗墙大样图
1:20

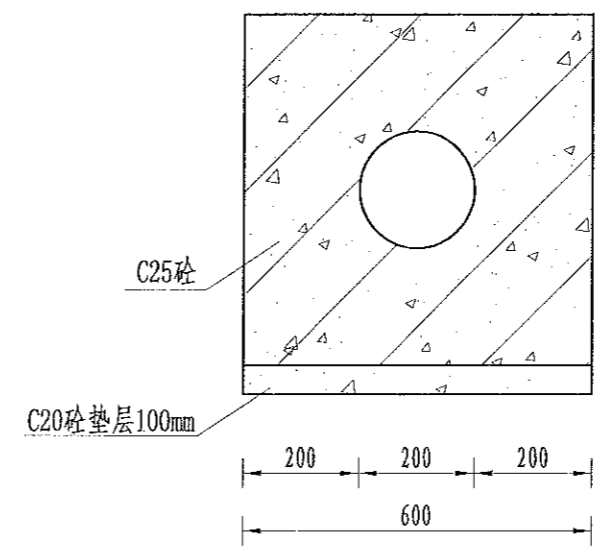
- 说明:
- 1、图中尺寸单位为mm,高程单位为m;
 - 2、大坝内坡采用C25砼防渗;内坡脚处设C25砼截渗墙深入塘底不小于0.6m,如塘底基础较差,截渗墙下部增设C25砼扩大基础,工程量按实计算;
 - 3、C25砼防渗面板每隔5m设置一道伸缩缝,采用沥青木板填缝;
 - 4、为便于管理,内坡设踏步2个;
 - 5、未尽事宜按有关规定规划执行。

中水华创国际工程设计顾问有限公司 Zhongshu Huachuang International Engineering Design Consulting Co., Ltd. 北京市政 资质证书编号: A261136449	审定	崔延洲	项目负责人	李卉	李新	校对	孙宁	孙宁	建设单位	湘潭县农业发展服务中心	工程名称	湘潭市湘潭县青山桥镇新铺村高标准农田建设项目(二〇二三年,投融资创新)	图名	青山桥镇新铺村 EK275白鹭塘设计图	工程号	2023-02	图号	ST-02
	审核	崔延洲	专业负责	崔延洲	设计	陈建玉	陈建玉	图别							水工	日期	2023.06	

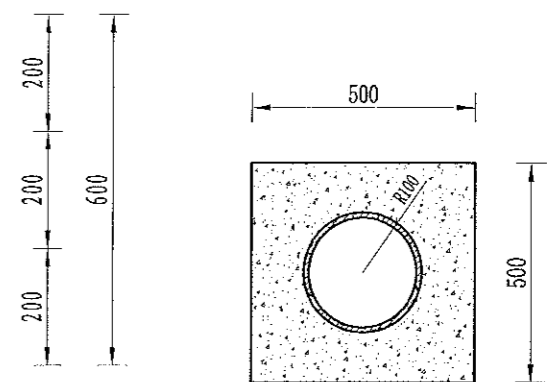
1. 本设计图仅供参考，不得随意更改。
 2. 施工过程中如有变更，须经设计单位同意。
 3. 本设计图仅供参考，不得随意更改。
 4. 施工过程中如有变更，须经设计单位同意。
 5. 本设计图仅供参考，不得随意更改。



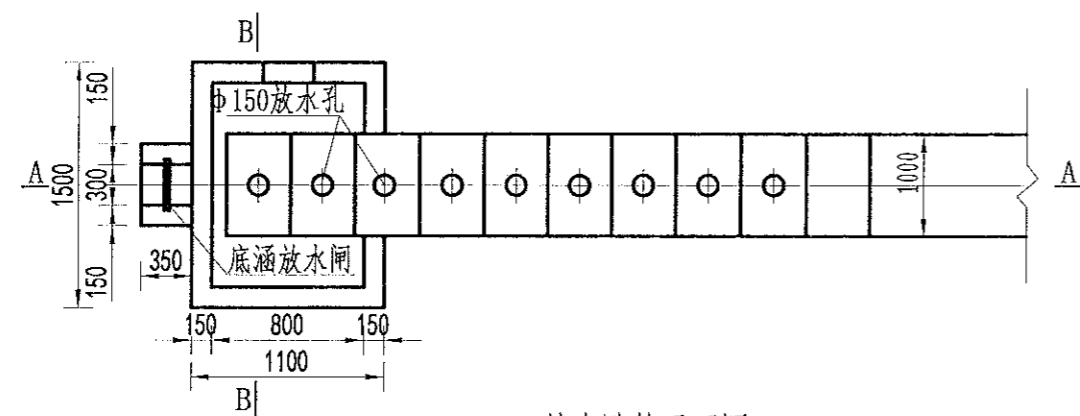
放水卧管纵断面图
1:50



A-A剖面图
1:25



B-B剖面图
1:25



放水卧管平面图
1:50

说明:

- 1、图中尺寸单位为mm, 高程单位为m;
- 2、混凝土等级: 垫层C20, 截水墙、放水卧管C25, 消力箱C25, 输水涵管采用DN200PE管外包砼;
- 3、消力箱、输水涵管基础以下开挖后采用混凝土回填或打桩至基岩, 确保基础稳定;
- 4、砼截渗墙须伸入不透水层0.3-0.5m;
- 5、放水消力池施工可做成一次性钢模板, 也可按工期施工, 先浇筑底部及边墙, 顶部浇砼采用一次性钢模板;
- 6、要求地基承载力 $\geq 150\text{KPa}$ 。

中水华创国际工程设计顾问有限公司
 Zhongshu Huachuang International Engineering Design Consultant Co., Ltd.
 资质等级: 乙级
 资质证书编号: A261136449

审定	崔延渊	项目负责人	李丹	校对	孙宁	建设单位
审核	崔延渊	专业负责	崔延渊	设计	陈建玉	

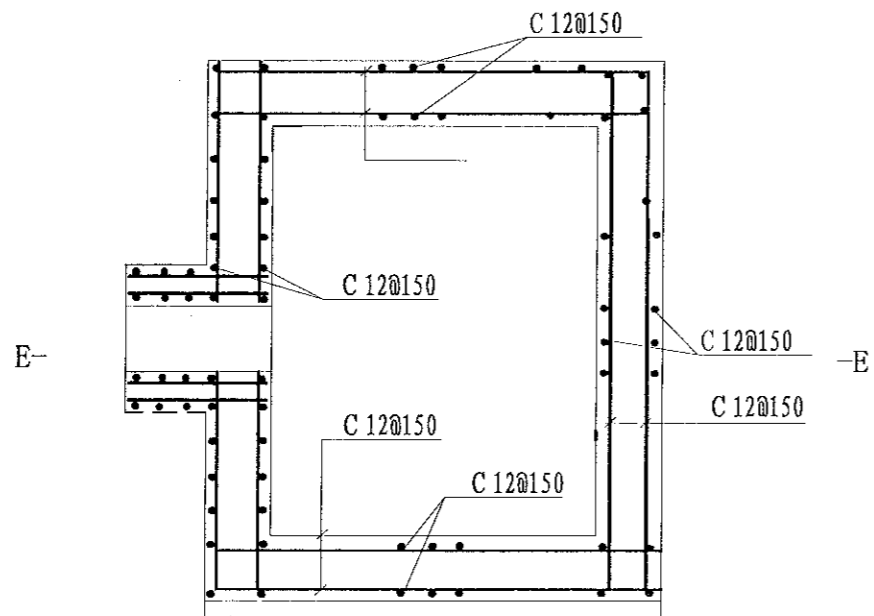
建设单位
 湘潭县农业发展服务中心

工程名称	湘潭市湘潭县青山桥镇新铺村高标准农田建设项目 (二〇二三年, 财政奖补)
子项名称	

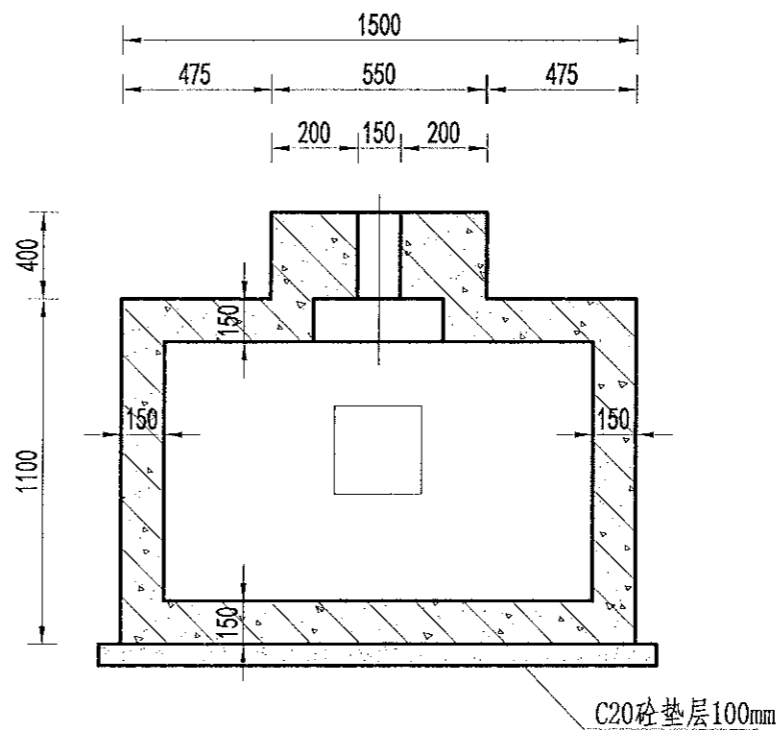
图名
 卧管整修设计图

工程号	2023-02	图号	ST-03
图别	水工	日期	2023.06

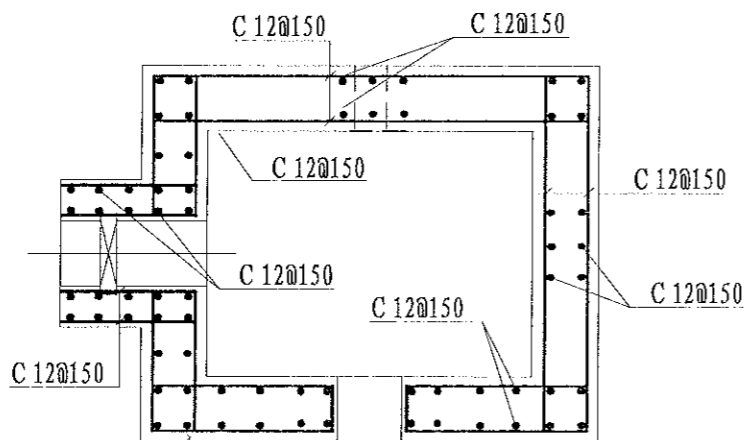
1. 施工过程中应严格按照设计图纸施工，不得擅自更改。
 2. 施工过程中应做好成品保护，不得随意破坏。
 3. 施工过程中应做好安全防护，不得随意拆除。
 4. 施工过程中应做好文明施工，不得随意丢弃垃圾。
 5. 施工过程中应做好环境保护，不得随意排放污水。



消力箱配筋图
1:50



B-B剖面图
1:50



E-E剖面图
1:50

说明：
 1、图中尺寸单位为mm，高程单位为m；
 2、混凝土等级：涵洞、消力箱C25，垫层C20；
 3、钢筋保护层厚度为35mm；
 4、钢筋搭接长度：单面焊为10d，双面焊为5d，绑扎为30d，钢筋最小锚固长度不得小于35d；
 5、C为II级钢筋，孔口处钢筋截断并设弯钩。

中水华创国际工程设计顾问有限公司
 Zhongshua Chuang International Engineering Design Consultant Co., Ltd.
 资质证书编号：A261136449

审定	崔延洲	项目负责人	李丹	校对	孙宁	建设单位
审核	崔延洲	专业负责	崔延洲	设计	陈建玉	

建设单位 湘潭县农业发展服务中心

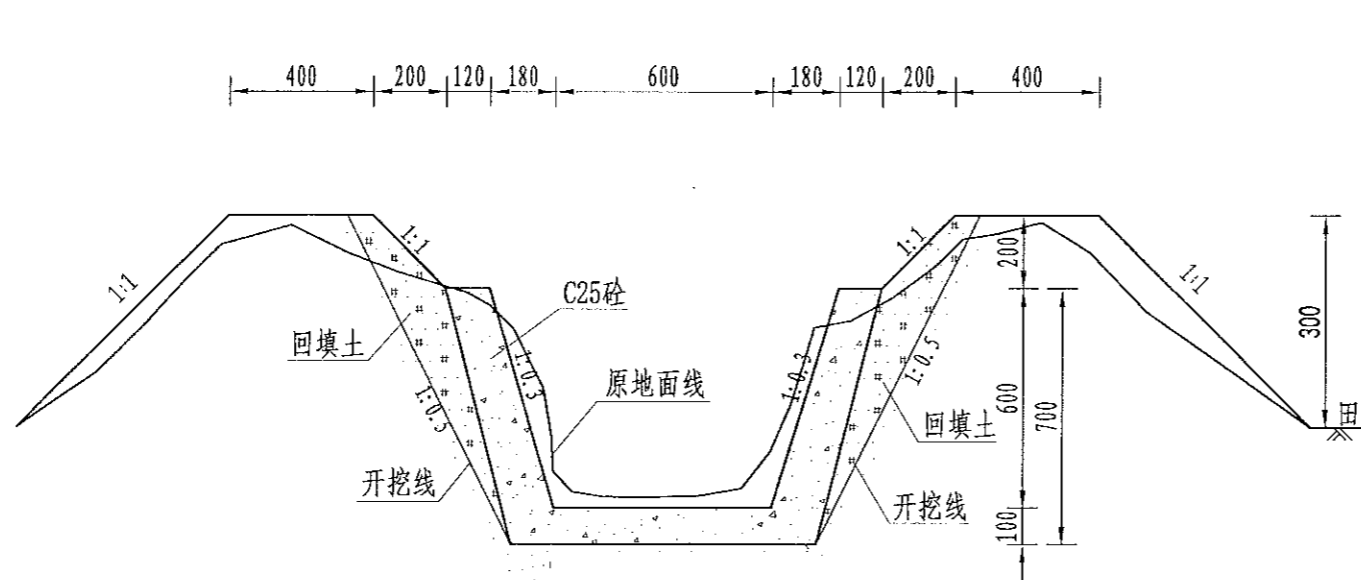
工程名称 湘潭市湘潭县青山桥镇新铺村高标准农田建设项目(二〇二三年，投资创新)
 子项名称

图名 卧管整修配筋图

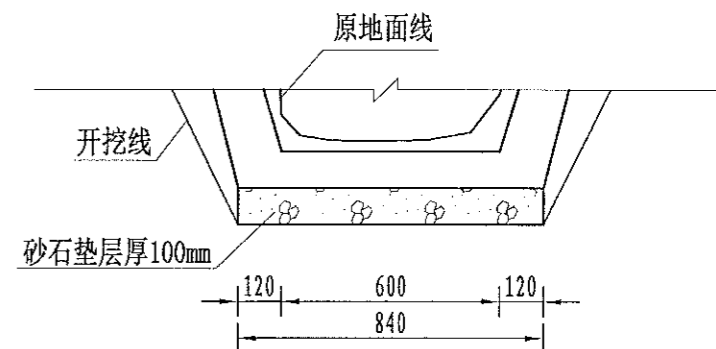
工程号	2023-02	图号	ST-04
图别	水工	日期	2023.06

灌溉渠道工程特性表

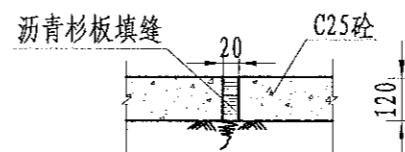
序号	建设地点	渠道名称	设计长度(m)	设计纵坡	断面形式	典型断面尺寸(m)	人行桥板数量(处)	备注
1	青山桥镇新铺村	QG152	570	1/800	梯形	0.6×0.6	6	



QG152灌渠 (0+000-0+570)
0.6*0.6m灌渠横断面图 1:20



(0.6*0.6)m基础处理图
1:10



伸缩缝大样图
1:20

说明:

- 1、图中尺寸单位为mm,高程单位为m;
- 2、渠道每隔5m设置1道伸缩缝,缝内回填沥青杉板;
- 3、基础地基承载力不小于150KPa,施工过程中如基础达不到要求的可回填碎石并夯实;
- 4、渠道的纵断面坡降均根据现有的渠道坡降确定,局部予以调整;
- 5、附属建筑物的位置均根据当地村民要求布设,施工时再根据实际情况予以调整具体施工位置;
- 6、未尽事宜按有关规定规划执行。

序号	工程或费用名称	单位	数量	备注
	QG152 (0.6m*0.6m)	m	570.00	
1	渠道部分	m	570.00	
	渠道土方开挖	m³	460.56	
	土方回填	m³	359.10	
	砂石垫层	m³	47.88	
	C25砼底板	m³	47.88	
	C25砼渠道护坡 (12cm)	m³	86.18	
	钢模板	m²	718.20	
	伸缩缝	m²	26.58	
	DN200PVC排水管	m	57.00	
	清表	m²	570.00	
	渠底彩条布	m²	478.80	
2	分水口 (0.6m)	处	12.00	
3	人行桥 (0.6m)	座	6.00	
4	机耕桥 (0.6m)	座	3.00	

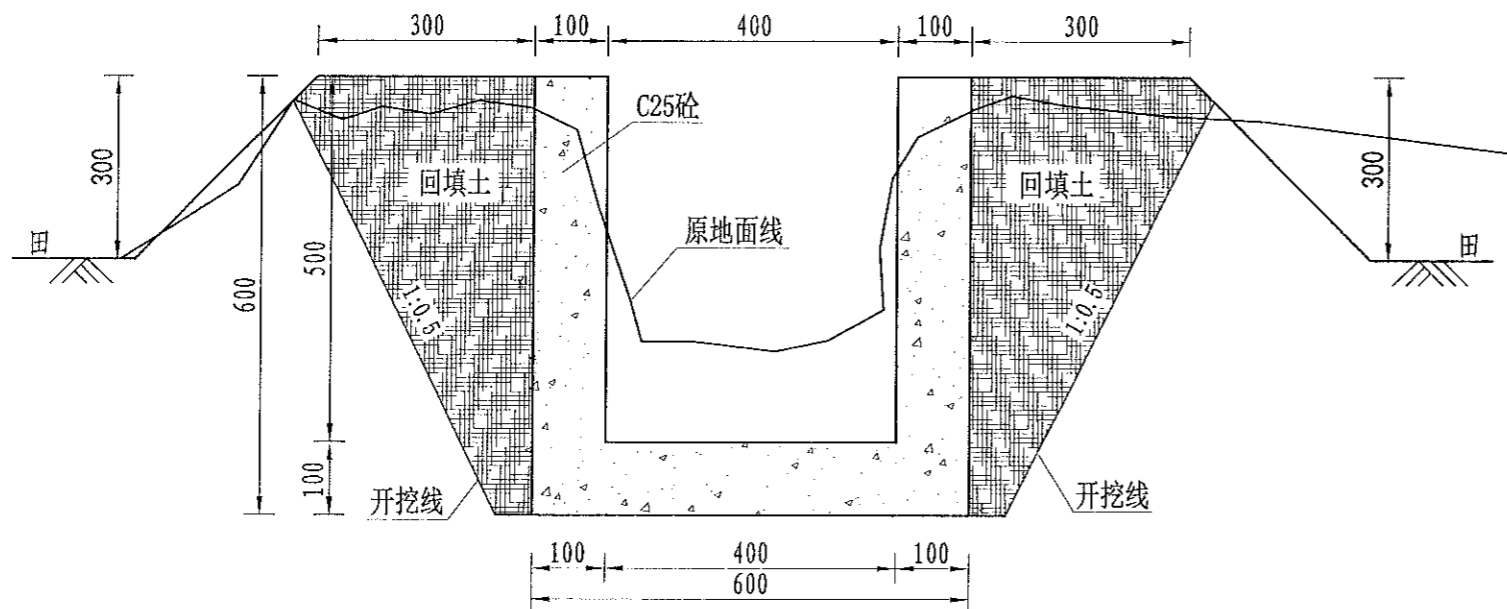
1. 本设计只作参考,不得随意更改。
 2. 设计中如有不妥之处,请及时与设计单位联系。
 3. 施工过程中如有变更,请及时与设计单位联系。
 4. 本设计未尽事宜,按国家现行规范和标准执行。
 5. 本设计版权归设计单位所有,未经许可,不得复制或传播。

灌溉渠道工程特性表

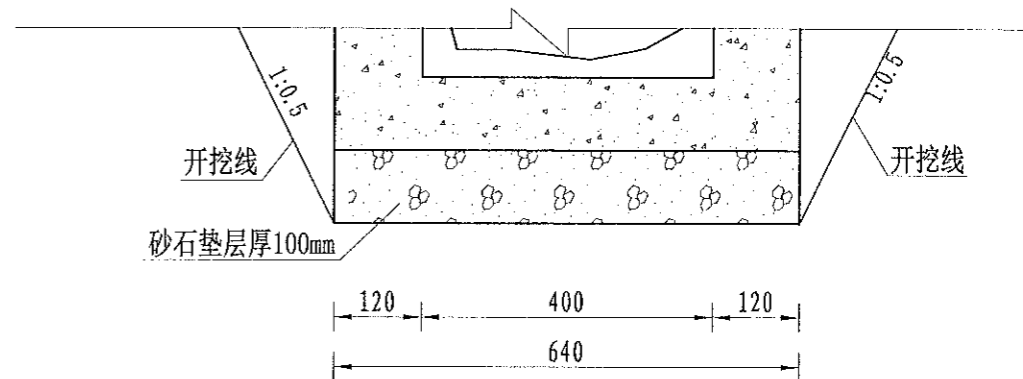
序号	建设地点	渠道名称	设计长度(m)	设计纵坡	断面形式	典型断面尺寸(m)	人行桥板数量(处)	备注
2	青山桥镇新铺村	QG153	220	3/1000	矩形	0.4*0.5	2	

1. 本设计图由设计单位提供, 不得随意更改。
 2. 设计单位对本设计图负责, 施工过程中, 设计单位应派技术人员进行现场指导。
 3. 设计单位对本设计图负责, 施工过程中, 设计单位应派技术人员进行现场指导。
 4. 设计单位对本设计图负责, 施工过程中, 设计单位应派技术人员进行现场指导。
 5. 设计单位对本设计图负责, 施工过程中, 设计单位应派技术人员进行现场指导。

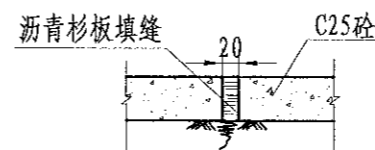
风景园林工程乙级
 建筑行业(岩土工程)乙级
 建筑行业(市政行业)乙级
 建筑行业(给水排水工程)乙级
 建筑行业(暖通空调工程)乙级
 建筑行业(建筑智能化工程)乙级
 建筑行业(人防工程)乙级
 建筑行业(消防设施工程)乙级
 建筑行业(装饰装修工程)乙级
 建筑行业(幕墙工程)乙级
 建筑行业(钢结构工程)乙级
 建筑行业(桥梁工程)乙级
 建筑行业(道路工程)乙级
 建筑行业(水利工程)乙级
 建筑行业(岩土工程)乙级
 建筑行业(冶金工程)乙级
 建筑行业(石化工程)乙级
 建筑行业(轻工工程)乙级
 建筑行业(纺织工程)乙级
 建筑行业(烟草工程)乙级
 建筑行业(医药工程)乙级
 建筑行业(电力工程)乙级
 建筑行业(环保工程)乙级
 建筑行业(海洋工程)乙级
 建筑行业(航空工程)乙级
 建筑行业(航天工程)乙级
 建筑行业(核工业工程)乙级
 建筑行业(船舶工程)乙级
 建筑行业(兵器工程)乙级
 建筑行业(航空工程)乙级
 建筑行业(航天工程)乙级
 建筑行业(核工业工程)乙级
 建筑行业(船舶工程)乙级
 建筑行业(兵器工程)乙级



QG153灌渠 (0+000-0+220)
0.4*0.5m灌渠横断面图 1:10



(0.4*0.5)m基础处理图
1:10



伸缩缝大样图
1:20

- 说明:
- 图中尺寸单位为mm, 高程单位为m;
 - 渠道每隔5m设置1道伸缩缝, 缝内回填沥青杉板;
 - 基础地基承载力不小于150KPa, 施工过程中如基础达不到要求的可回填碎石并夯实;
 - 渠道的纵断面坡降均根据现有的渠道坡降确定, 局部予以调整;
 - 附属建筑物的位置均根据当地村民要求布设, 施工时再根据实际情况予以调整具体施工位置;
 - 未尽事宜按有关规定规划执行。

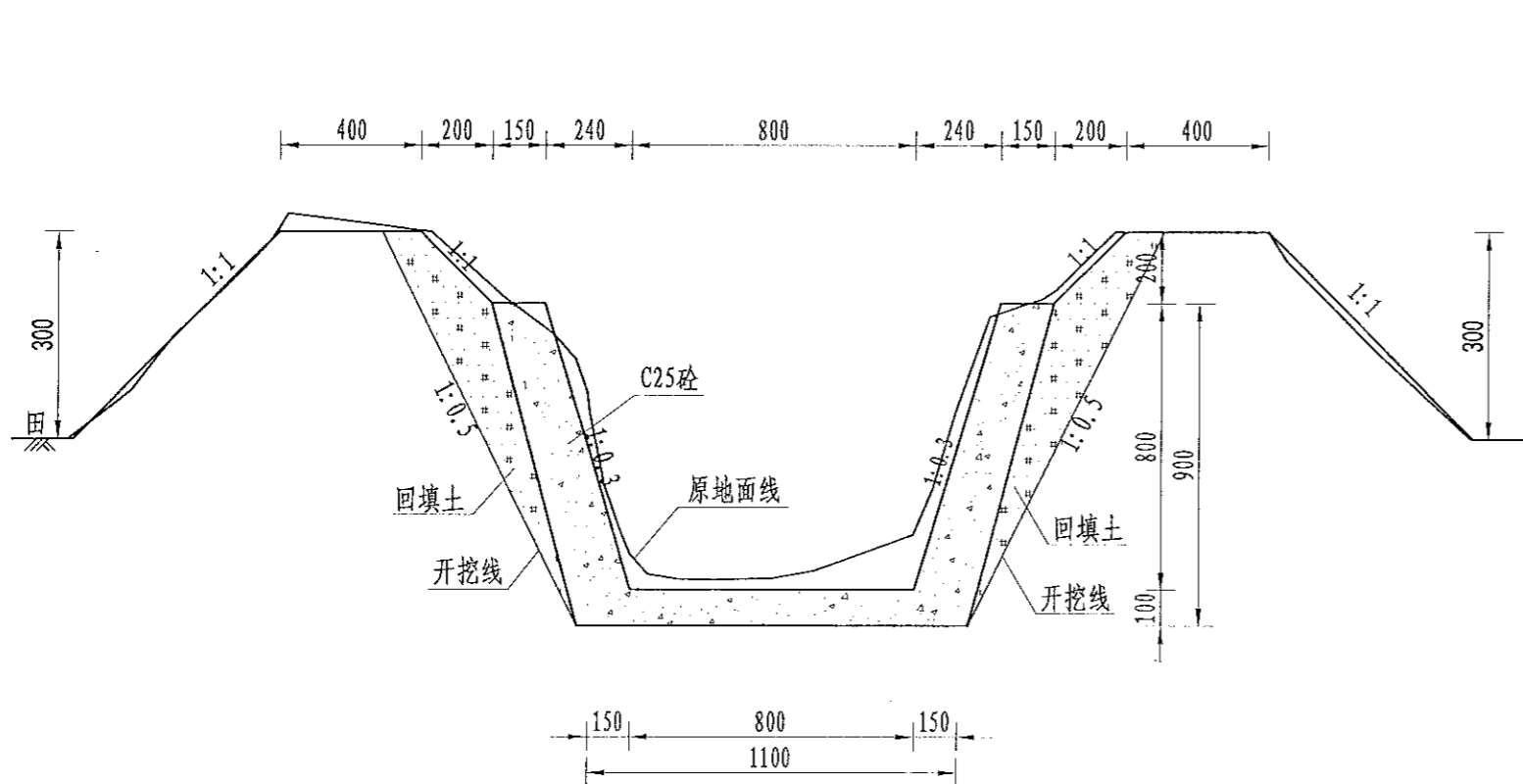
序号	工程或费用名称	单位	数量	备注
	QG153 (0.4m*0.5m)	m	220.00	
1	渠道部分	m	220.00	
	渠道土方开挖	m ³	83.60	
	土方回填	m ³	39.60	
	砂石垫层	m ³	13.20	
	C25砼底板	m ³	13.20	
	C25砼渠道护坡 (10cm)	m ³	22.00	
	钢模板	m ²	440.00	
	伸缩缝	m ²	6.02	
	DN200PVC排水管	m	22.00	
	清表	m ²	220.00	
	渠底彩条布	m ²	132.00	
2	分水口 (0.4m)	处	4.00	
3	人行桥 (0.4m)	座	2.00	
4	机耕桥 (0.4m)	座	1.00	

灌溉渠道工程特性表

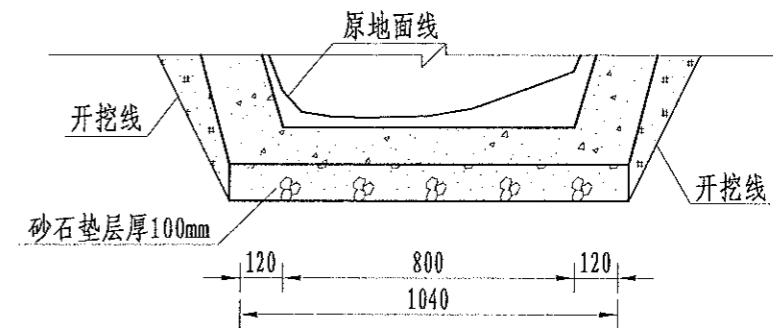
序号	建设地点	渠道名称	设计长度(m)	设计纵坡	断面形式	典型断面尺寸(m)	人行桥板数量(处)	备注
1	青山桥镇新铺村	QG154	90	3/1000	梯形	0.8×0.8	1	

1. 本设计为施工图设计，不得随意更改。
 2. 施工过程中如有变更，须经设计单位同意，并由设计单位出具变更单。
 3. 本设计仅供施工参考，不作为其他用途。
 4. 本设计未尽事宜，应按现行规范执行。
 5. 本设计解释权归设计单位所有。

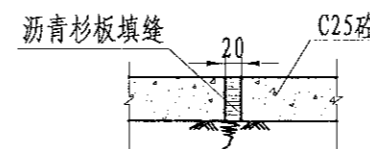
备注
 1. 水利行业(灌溉工程)乙级
 2. 水利行业(农田水利)乙级
 3. 水利行业(水土保持)乙级
 4. 水利行业(水运工程)乙级
 5. 水利行业(水利水电)乙级
 6. 水利行业(水文工程)乙级
 7. 水利行业(水资源管理)乙级
 8. 水利行业(水利信息化)乙级
 9. 水利行业(水利设备)乙级
 10. 水利行业(水利材料)乙级
 11. 水利行业(水利检测)乙级
 12. 水利行业(水利科研)乙级
 13. 水利行业(水利教育)乙级
 14. 水利行业(水利出版)乙级
 15. 水利行业(水利会展)乙级
 16. 水利行业(水利旅游)乙级
 17. 水利行业(水利其他)乙级



QG154灌渠 (0+000-0+90)
0.8*0.8m灌渠横断面图 1:20



(0.8*0.8)m基础处理图
1:10



伸缩缝大样图
1:20

说明:

- 1、图中尺寸单位为mm,高程单位为m;
- 2、渠道每隔5m设置1道伸缩缝,缝内回填沥青杉板;
- 3、基础地基承载力不小于150KPa,施工过程中如基础达不到要求的可回填碎石并夯实;
- 4、渠道的纵断面坡降均根据现有的渠道坡降确定,局部予以调整;
- 5、附属建筑物的位置均根据当地村民要求布设,施工时再根据实际情况予以调整具体施工位置;
- 6、未尽事宜按有关规定规划执行。

序号	工程或费用名称	单位	数量	备注
	QG154 (0.8m*0.8m)	m	90.00	
1	渠道部分	m	90.00	
	渠道土方开挖	m ³	95.22	
	土方回填	m ³	69.30	
	砂石垫层	m ³	9.90	
	C25砼底板	m ³	9.90	
	C25砼渠道护坡 (15cm)	m ³	22.41	
	钢模板	m ²	149.40	
	伸缩缝	m ²	7.97	
	DN200PVC排水管	m	90.00	
	清表	m ²	15.00	
	渠底彩条布	m ²	99.00	
2	分水口 (0.8m)	处	2.00	
3	人行桥 (0.8m)	座	1.00	
4	机耕桥 (0.8m)	座	1.00	

中水华创国际工程设计顾问有限公司
 2020年3月28日
 建筑市政 资质证书编号: A261136449

审定	崔延洲		项目负责	李丹		校对	孙宁	
审核	崔延洲		专业负责	崔延洲		设计	陈建玉	

建设单位
 湘潭县农业发展服务中心

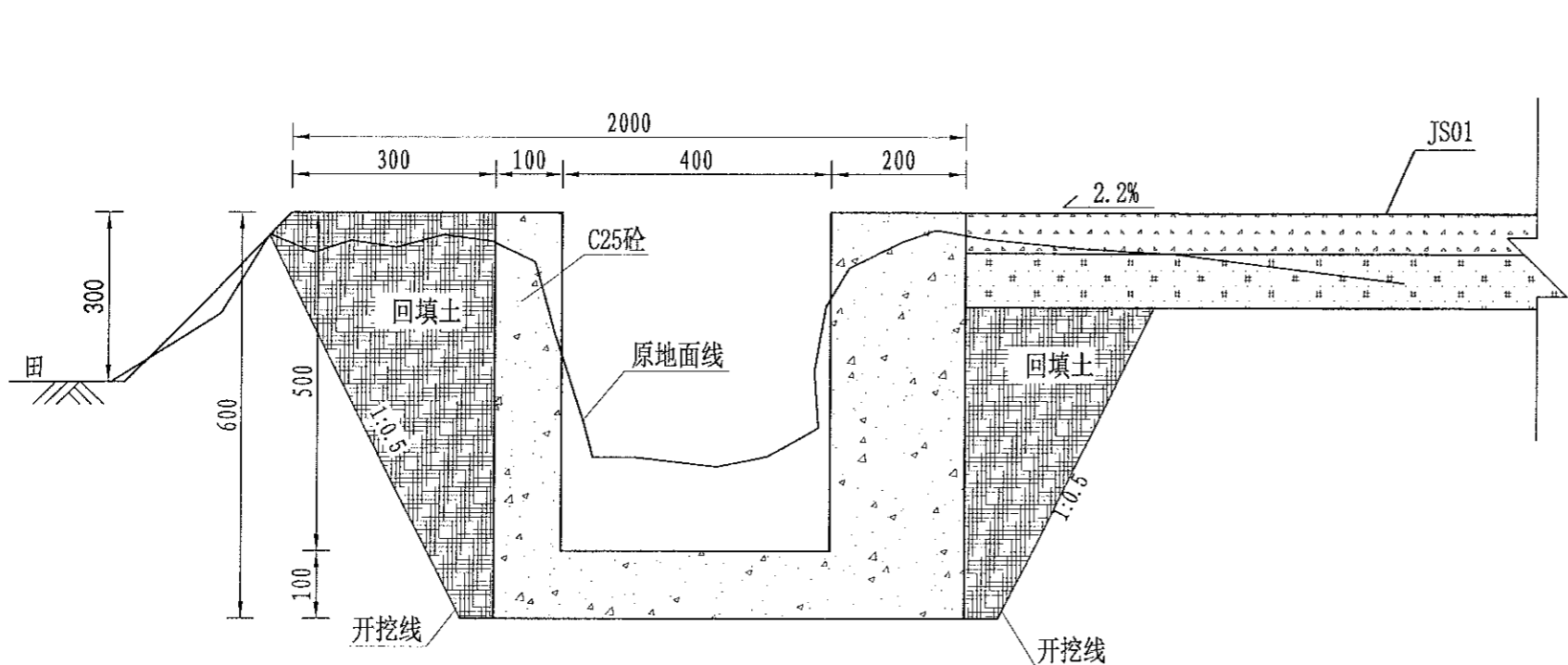
工程名称
 湘潭市湘潭县青山桥镇新铺村高标准农田建设项目(二〇二三年, 投资资助)

子项名称
 青山桥镇新铺村投融资创新项目

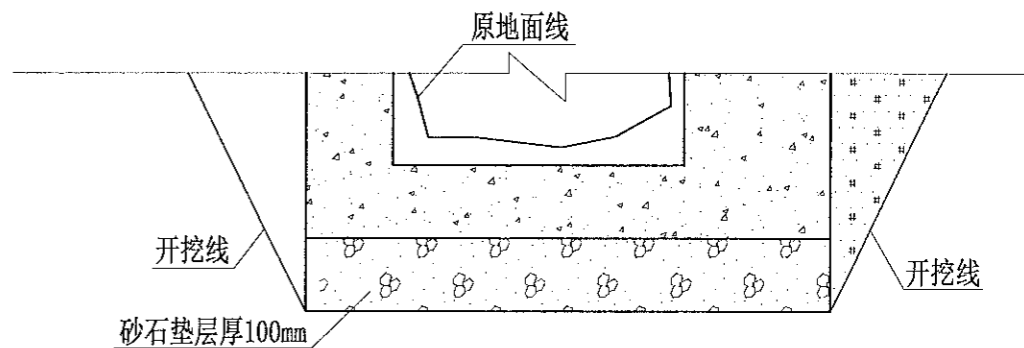
图名	青山桥镇新铺村 QG154灌渠设计图	工程号	2023-02	图号	QG-03
图别	水工	日期	2023.06		

灌溉渠道工程特性表

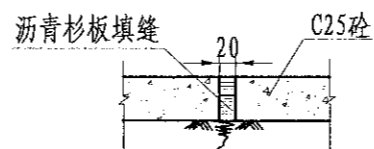
序号	建设地点	渠道名称	设计长度(m)	设计纵坡	断面形式	典型断面尺寸(m)	人行桥板数量(处)	备注
2	青山桥镇新铺村	QG155	480	3/1000	矩形	0.4*0.5	5	



QG155灌渠 (0+000-0+480)
0.4*0.5m灌渠横断面图 1:10



(0.4*0.5)m基础处理图
1:10



伸缩缝大样图
1:20

说明:

- 1、图中尺寸单位为mm,高程单位为m;
- 2、渠道每隔5m设置1道伸缩缝,缝内回填沥青杉板;
- 3、基础地基承载力不小于150KPa,施工过程中如基础达不到要求的可回填碎石并夯实;
- 4、渠道的纵断面坡降均根据现有的渠道坡降确定,局部予以调整;
- 5、附属建筑物的位置均根据当地村民要求布设,施工时再根据实际情况予以调整具体施工位置;
- 6、未尽事宜按有关规定规划执行。

序号	工程或费用名称	单位	数量	备注
	QG155 (0.4m*0.5m) 配机耕路	m	480.00	
1	渠道部分	m	480.00	
	渠道土方开挖	m ³	182.40	
	土方回填	m ³	86.40	
	砂石垫层	m ³	33.60	
	C25砼底板	m ²	33.60	
	C25砼渠道护坡 (10cm)	m ²	24.00	
	C25砼渠道护坡 (20cm)	m ²	48.00	
	钢模板	m ²	1056.00	
	伸缩缝	m ²	20.90	
	DN200PVC排水管	m	48.00	
	清表	m ²	480.00	
	渠底彩条布	m ²	336.00	
2	分水口 (0.4m)	处	10.00	
3	人行桥 (0.4m)	座	5.00	
4	机耕桥 (0.4m)	座	3.00	

1. 本设计图由设计单位编制,不得随意更改。
 2. 施工过程中如发现设计错误,应立即通知设计单位,不得擅自修改。
 3. 本设计图仅供参考,不作为法律依据。
 4. 本设计图解释权归设计单位所有。
 5. 本设计图版权归设计单位所有。

农业行业 (农业综合开发生态工程、普通造林工程) 乙级 建筑行业 (建筑设计工程) 乙级 冶金行业 (冶金矿山工程、金属冶炼工程) 乙级 机械行业 (物料搬运及仓储专业) 乙级
 水利行业 (水利水电工程、金属冶炼工程) 乙级 市政行业 (给水工程、排水工程、污水处理工程、环卫工程、热力工程、燃气工程、桥梁工程、城市轨道交通工程) 乙级
 公路行业 (公路专业) 乙级 公路行业 (公路专业) 乙级 公路行业 (公路专业) 乙级 公路行业 (公路专业) 乙级 公路行业 (公路专业) 乙级

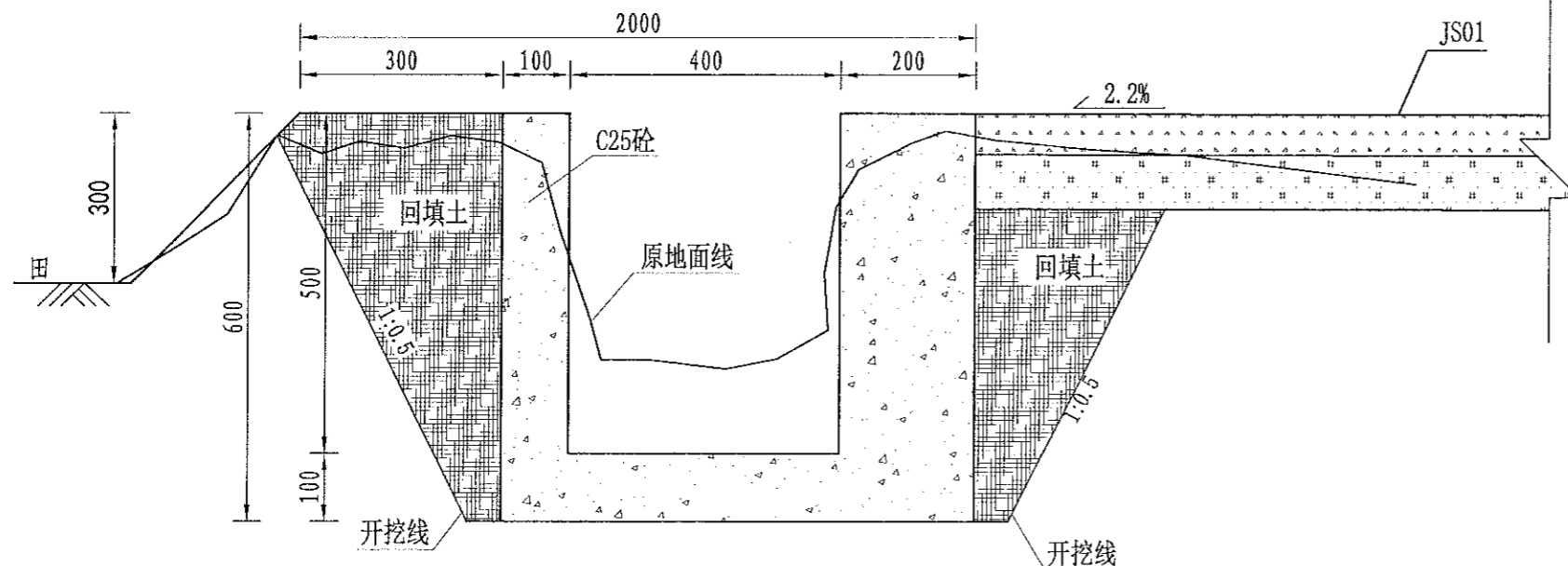
	审定 崔延洲 审核 崔延洲	项目负责 李 丹 专业负责 崔延洲	校 对 孙 宁 设 计 陈建玉	建设 单 位 湘潭县农业发展服务中心	工程名称 湘潭市湘潭县青山桥镇新铺村高标准农田建设项目(二〇二三年, 投融资创新) 子项名称 青山桥镇新铺村投融资创新项目	图 名 青山桥镇新铺村 QG155灌渠设计图	工程号 2023-02 图 号 QG-04	图 别 水工 日 期 2023.06
	中水华创国际工程设计顾问有限公司 ZHUANGHUACHUANG International Engineering Design Institute Co., Ltd. 建筑市政 资质证书编号: A261136449							

灌溉渠道工程特性表

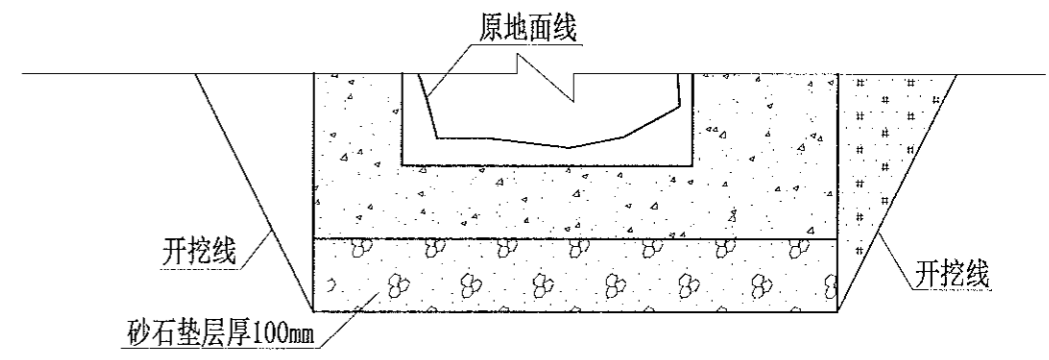
序号	建设地点	渠道名称	设计长度(m)	设计纵坡	断面形式	典型断面尺寸(m)	人行桥板数量(处)	备注
3	青山桥镇新铺村	QG156	520	3/1000	矩形	0.4*0.5	5	

1. 本设计工程地质勘察、不得随意更改。
 2. 本设计工程地质勘察、均按现行规范、标准进行。
 3. 本设计工程地质勘察、均按现行规范、标准进行。
 4. 本设计工程地质勘察、均按现行规范、标准进行。
 5. 本设计工程地质勘察、均按现行规范、标准进行。

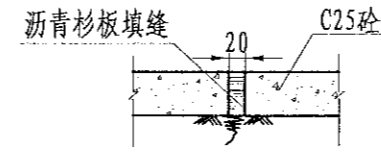
合 法



QG156灌渠 (0+000-0+520)
0.4*0.5m灌渠横断面图 1:10



(0.4*0.5)m基础处理图
1:10



伸缩缝大样图
1:20

- 说明:
- 1、图中尺寸单位为mm,高程单位为m;
 - 2、渠道每隔5m设置1道伸缩缝,缝内回填沥青杉板;
 - 3、基础地基承载力不小于150KPa,施工过程中如基础达不到要求的可回填碎石并夯实;
 - 4、渠道的纵断面坡降均根据现有的渠道坡降确定,局部予以调整;
 - 5、附属建筑物的位置均根据当地村民要求布设,施工时再根据实际情况予以调整具体施工位置;
 - 6、未尽事宜按有关规定规划执行。

序号	工程或费用名称	单位	数量	备注
	QG156 (0.4m*0.5m) 配机耕路	m	520.00	
1	渠道部分	m	520.00	
	渠道土方开挖	m ³	197.60	
	土方回填	m ³	93.60	
	砂石垫层	m ³	36.40	
	C25砼底板	m ³	36.40	
	C25砼渠道护坡 (10cm)	m ³	26.00	
	C25砼渠道护坡 (20cm)	m ³	52.00	
	钢模板	m ²	1144.00	
	伸缩缝	m ²	22.66	
	DN200PVC排水管	m	52.00	
	清表	m ²	520.00	
	渠底彩条布	m ²	364.00	
2	分水口 (0.4m)	处	10.00	
3	人行桥 (0.4m)	座	5.00	
4	机耕桥 (0.4m)	座	3.00	

中水华创国际工程设计顾问有限公司
 审定 崔延洲
 审核 崔延洲

项目负责 李 丹
 专业负责 崔延洲
 校对 孙 宁
 设计 陈建玉

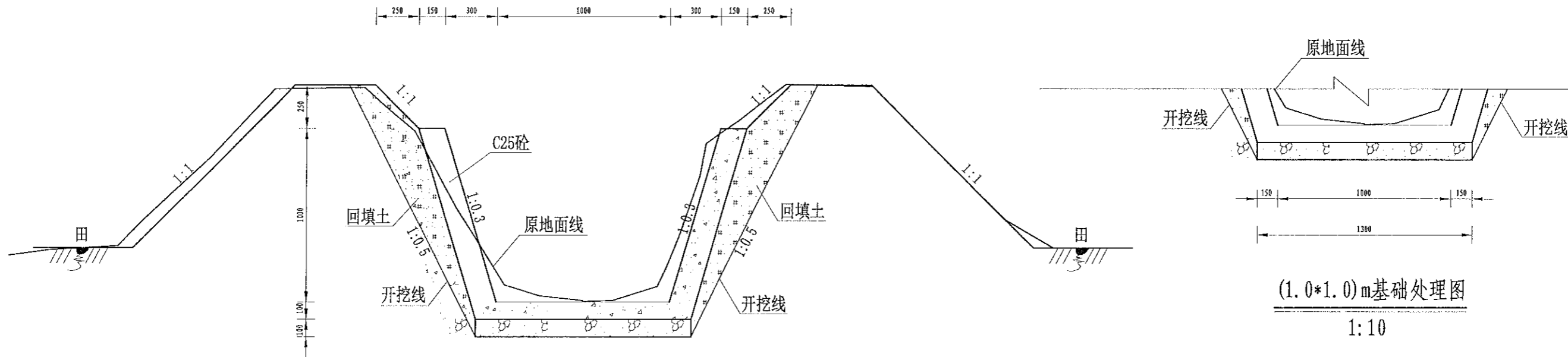
建设单位 湘潭县农业发展服务中心

工程名称 湘潭市湘潭县青山桥镇新铺村高标准农田建设项目(二〇二三年,投融资创新)
 子项名称 青山桥镇新铺村投融资创新项目

图名 青山桥镇新铺村 QG156灌渠设计图
 工程号 2023-02
 图号 QG-05
 图别 水工
 日期 2023.06

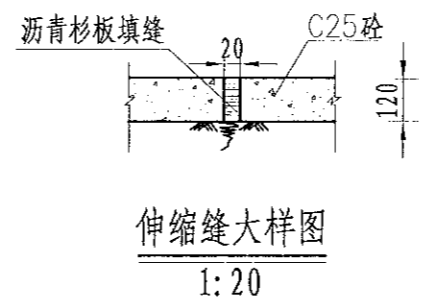
灌溉渠道工程特性表

序号	建设地点	渠道名称	设计长度(m)	设计纵坡	断面形式	典型断面尺寸(m)	人行桥板数量(处)	备注
3	青山桥镇新铺村	QG157	270	1/800	梯形	1.0×1.0	3	



QG157灌渠 (0+000-0+270)
1.0*1.0m灌渠横断面图 1:25

(1.0*1.0)m基础处理图
1:10



序号	项目名称	单位	工程数量
	QG157	m	860
1	渠道部分 (1.0m*1.0m)	m	270
	渠道土方开挖	m³	373.95
	土方回填	m³	303.75
	砂石垫层	m³	35.1
	C25砼底板	m³	35.1
	C25砼渠道护坡 (15cm)	m³	83.43
	渠道模板制安及拆除	m²	556.2
	伸缩缝	m²	16.695
	DN200PVC排水管	m	270
	清表	m²	270
	渠底彩条布	m²	351

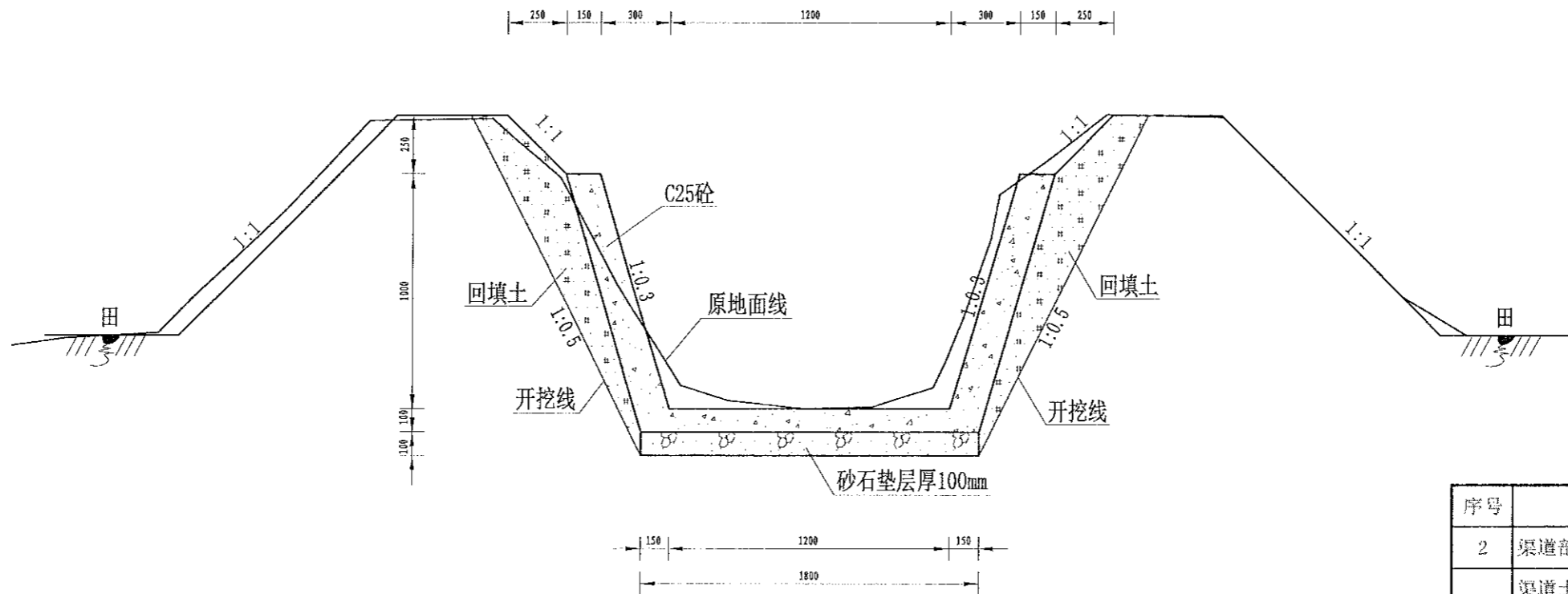
- 说明:**
- 1、图中尺寸单位为mm,高程单位为m;
 - 2、渠道每隔5m设置1道伸缩缝,缝内回填沥青杉板;
 - 3、基础地承载力不小于150KPa,施工过程中如基础达不到要求的可回填碎石并夯实;
 - 4、渠道的纵断面坡降均根据现有的渠道坡降确定,局部予以调整;
 - 5、附属建筑物的位置均根据当地村民要求布设,施工时再根据实际情况予以调整具体施工位置;
 - 6、未尽事宜按有关规定规划执行。

1. 设计人: 王... 审核人: 崔... 项目负责人: 李... 校对: 孙... 设计: 陈... 建设单位: 湘潭县农业发展服务中心
 2. 中水华创国际工程设计顾问有限公司
 3. 湖南省...
 4. 湖南省...
 5. 湖南省...

中水华创国际工程设计顾问有限公司 资质证书编号: A261136449	审定 崔延洲 审核 崔延洲	项目负责 李卉 专业负责 崔延洲	校对 孙宁 设计 陈建玉	建设 单位 湘潭县农业发展服务中心	工程名称 湘潭市湘潭县青山桥镇新铺村高标准农田建设项目(二〇二三年,投融资创新) 子项名称 青山桥镇新铺村投融资创新项目	青山桥镇新铺村 QG157灌渠设计图1/2	工程号 2023-02 图别 水工	图号 QG-06 日期 2023.06
--	------------------	---------------------	-----------------	----------------------	---	--------------------------	----------------------	------------------------

灌溉渠道工程特性表

序号	建设地点	渠道名称	设计长度(m)	设计纵坡	断面形式	典型断面尺寸(m)	人行桥板数量(处)	备注
8	青山桥镇新铺村	QG157	590	1/800	梯形	1.2×1.0	6	



QG157灌渠 (0+270-0+860)
1.2*1.0m灌渠横断面图 1:25

序号	项目名称	单位	工程数量
2	渠道部分 (1.2m*1.0m)	m	590
	渠道土方开挖	m ³	840.75
	土方回填	m ³	663.75
	砂石垫层	m ³	88.5
	C25砼底板	m ³	88.5
	C25砼渠道护坡 (15cm)	m ³	182.31
	渠道模板制安及拆除	m ²	1215.4
	伸缩缝	m ²	36.855
	DN200PVC排水管	m	590
	清淤	m ³	590
	渠底彩条布	m ²	767
3	分水口 (1.0m)	处	17
4	人行桥 (1.0m)	座	9
5	机耕桥 (1.0m)	座	5

说明:

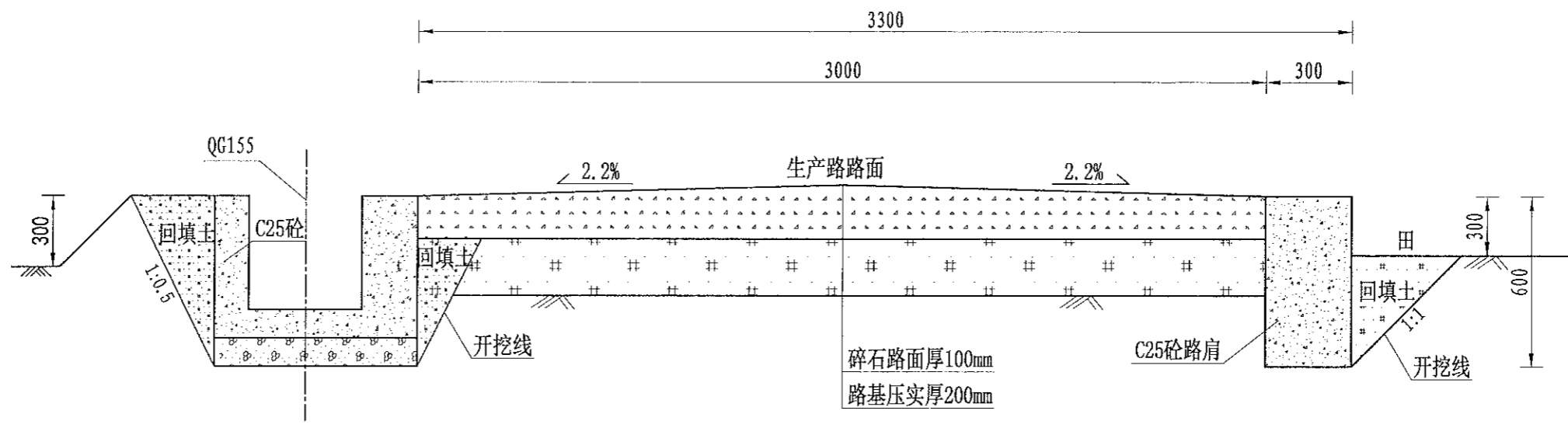
- 1、图中尺寸单位为mm,高程单位为m;
- 2、渠道每隔5m设置1道伸缩缝,缝内回填沥青杉板;
- 3、基础地基承载力不小于150KPa,施工过程中如基础达不到要求的可回填碎石并夯实;
- 4、渠道的纵断面坡降均根据现有的渠道坡降确定,局部予以调整;
- 5、附属建筑物的位置均根据当地村民要求布设,施工时再根据实际情况予以调整具体施工位置;
- 6、未尽事宜按有关规定规划执行。

1. 设计单位: 中水华创国际工程设计有限公司
 2. 设计日期: 2023年02月
 3. 设计阶段: 施工图设计
 4. 设计内容: 灌溉渠道工程
 5. 设计范围: 渠道土方开挖、土方回填、砂石垫层、C25砼底板、C25砼渠道护坡、伸缩缝、分水口、人行桥、机耕桥、清淤、渠底彩条布等工程。

水利行业 (水利水电专业、灌溉排水专业、水资源专业、河道整治专业) 甲级
 水利行业 (水力发电工程) 乙级
 水利行业 (供水工程) 乙级
 水利行业 (节水工程) 乙级
 水利行业 (农田水利) 乙级
 水利行业 (防洪工程) 乙级
 水利行业 (水土保持) 乙级
 水利行业 (农村饮水) 乙级
 水利行业 (水库工程) 乙级
 水利行业 (水电站) 乙级
 水利行业 (水运工程) 乙级
 水利行业 (海洋工程) 乙级
 水利行业 (城市供水) 乙级
 水利行业 (工业供水) 乙级
 水利行业 (市政供水) 乙级
 水利行业 (农村供水) 乙级
 水利行业 (城市排水) 乙级
 水利行业 (工业排水) 乙级
 水利行业 (市政排水) 乙级
 水利行业 (农村排水) 乙级
 水利行业 (城市污水处理) 乙级
 水利行业 (工业污水处理) 乙级
 水利行业 (市政污水处理) 乙级
 水利行业 (农村污水处理) 乙级
 水利行业 (城市供水) 乙级
 水利行业 (工业供水) 乙级
 水利行业 (市政供水) 乙级
 水利行业 (农村供水) 乙级
 水利行业 (城市排水) 乙级
 水利行业 (工业排水) 乙级
 水利行业 (市政排水) 乙级
 水利行业 (农村排水) 乙级
 水利行业 (城市污水处理) 乙级
 水利行业 (工业污水处理) 乙级
 水利行业 (市政污水处理) 乙级
 水利行业 (农村污水处理) 乙级

1. 本图以道路中心线为基准，不得随意更改。
 2. 图中尺寸单位为mm，高程单位为m。
 3. 新建生产路道路与田面之间距离“300”，根据施工现场实际情况而定。
 4. 路肩每隔5m设置1道伸缩缝，缝宽2-3cm，缝内回填沥青砂板，表面用100#水泥砂浆勾缝。
 5. 生产路每隔100m设置1处会车道，下田坡道根据现场实际需要设置。
 6. 基础地基承载力不小于150KPa。
 7. 未尽事宜按有关规定规划执行。

中水华创国际工程设计顾问有限公司
 审定 崔延洲
 审核 崔延洲
 项目负责人 李卉
 专业负责人 崔延洲
 校对 孙宁
 设计 陈建玉
 建设单位 湘潭县农业发展服务中心
 工程名称 湘潭市湘潭县青山桥镇新铺村高标准农田建设项目(二〇二三年, 投融资创新)
 子项名称 青山桥镇新铺村投融资创新项目
 图名 青山桥镇新铺村 JS48生产路设计图
 工程号 2023-02
 图号 JS-01
 图别 水工
 日期 2023.06

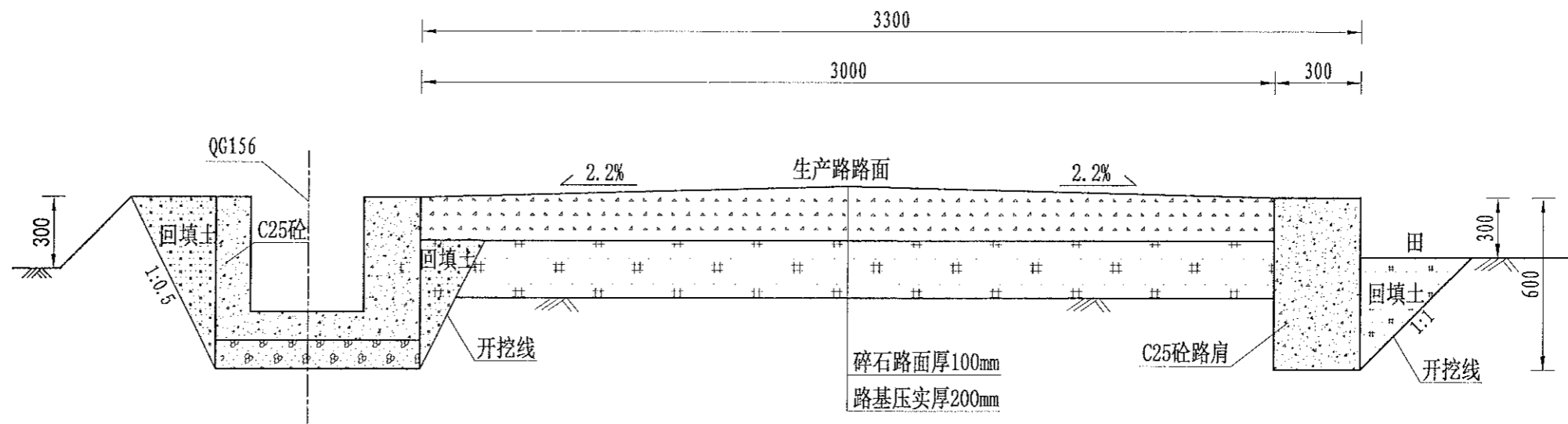


JS48生产路(0+000-0+480)断面图
 1:20

说明:
 1、图中尺寸单位为mm,高程单位为m;
 2、新建生产路道路与田面之间距离“300”,根据施工现场实际情况而定;
 3、路肩每隔5m设置1道伸缩缝,缝宽2-3cm,缝内回填沥青砂板,表面用100#水泥砂浆勾缝;
 4、生产路每隔100m设置1处会车道,下田坡道根据现场实际需要设置;
 5、基础地基承载力不小于150KPa;
 6、未尽事宜按有关规定规划执行。

序号	工程或费用名称	单位	数量	备注
	JS48,宽3.0m,单边(0.3m*0.6m)砼路肩	m	480.00	
1	机耕路部分	m	480.00	
	土方开挖	m ³	576.00	
	路基土方回填并夯实(外运2km)	m ³	777.60	
	碎石路面	m ²	1440.00	
	C25砼路肩	m ³	86.40	
	钢模板	m ²	576.00	
	伸缩缝	m ²	17.10	
2	会车道	处	5.00	
3	下田坡道	处	5.00	
4	过路涵	m	4.00	

1. 本图仅供施工参考，不得随意更改。
 2. 图中尺寸单位为mm，高程单位为m。
 3. 新建生产路道路与田面之间距离“300”，根据施工现场实际情况而定。
 4. 路肩每隔5m设置1道伸缩缝，缝宽2-3cm，缝内回填沥青砂板，表面用100#水泥砂浆勾缝。
 5. 生产路每隔100m设置1处会车道，下田坡道根据现场实际需要设置。
 6. 基础地基承载力不小于150KPa。
 7. 未尽事宜按有关规定规划执行。



JS49生产路(0+000-0+520)断面图

1:20

说明:

- 图中尺寸单位为mm,高程单位为m;
- 新建生产路道路与田面之间距离“300”，根据施工现场实际情况而定;
- 路肩每隔5m设置1道伸缩缝，缝宽2-3cm，缝内回填沥青砂板，表面用100# 水泥砂浆勾缝;
- 生产路每隔100m设置1处会车道，下田坡道根据现场实际需要设置;
- 基础地基承载力不小于150KPa;
- 未尽事宜按有关规定规划执行。

序号	项目名称	单位	工程数量
	JS49, 宽3.0m, 单边(0.3m*0.6m) 砼路肩	m	520
1	机耕路部分	m	520
	土方开挖	m ³	624
	碎石路面(厚度10cm)		1560
	C25砼路肩	m ³	93.6
	钢模板	m ²	624
	伸缩缝	m ²	18.54
2	会车道	处	5
3	下田坡道	处	5
4	过路涵	m	5

中水华创国际工程设计顾问有限公司
 审定 崔延洲
 审核 崔延洲
 资质证书编号: A261136449

项目负责 李 丹
 专业负责 崔延洲
 校对 孙 宁
 设计 陈建玉
 建设 单位

湘潭县农业发展服务中心

工程名称 湘潭市湘潭县青山桥镇新铺村高标准农田建设项目(二〇二三年, 投资创新)
 子项名称 青山桥镇新铺村投融资创新项目

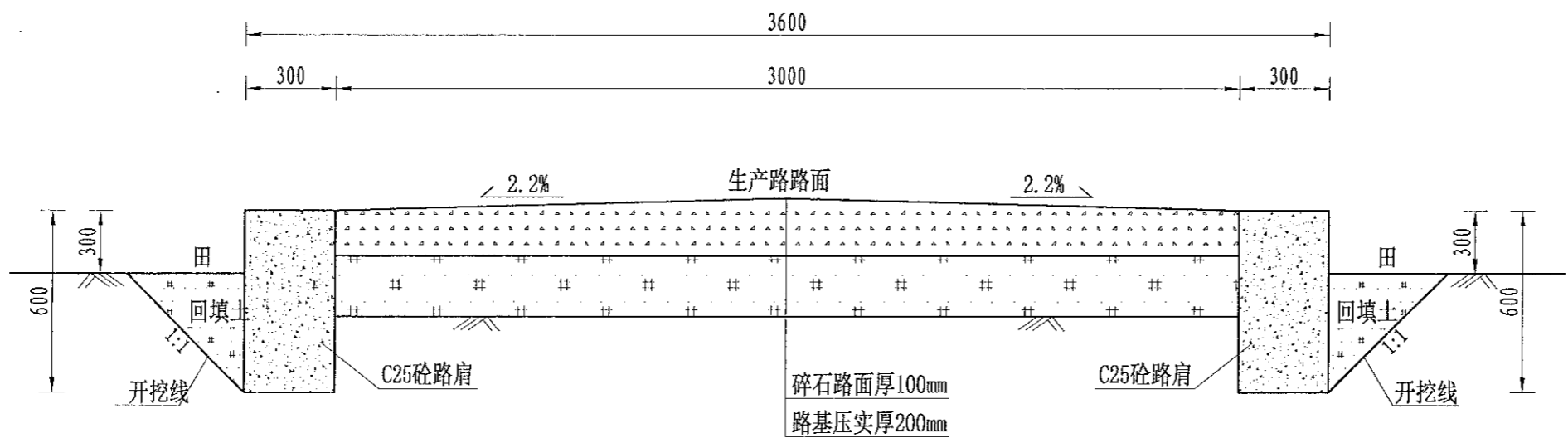
图名 青山桥镇新铺村 JS49生产路设计图

工程号 2023-02
 图号 JS-02
 图别 水工
 日期 2023.06

农业行业(农业综合开发生态工程、普通造林工程、普通造林工程、普通造林工程、普通造林工程)乙级
 林业行业(林业工程、人防工程)乙级
 水利行业(水利水电工程、金属冶炼工程)乙级
 机械行业(物料搬运及仓储专业)乙级
 建筑行业(建筑工程、给排水工程、暖通工程、电气工程、燃气工程、采暖工程、给排水工程、给水工程、排水工程、暖通工程、电气工程、燃气工程、采暖工程、给排水工程、给水工程、排水工程、暖通工程、电气工程、燃气工程、采暖工程)乙级
 公路行业(公路专业)乙级
 商物行业(商品储运工程)乙级

1. 本设计为初步设计，不得作为施工图。
 2. 设计单位对本设计概算负责，概算不作为施工图。
 3. 设计单位对本设计概算负责，概算不作为施工图。
 4. 设计单位对本设计概算负责，概算不作为施工图。
 5. 设计单位对本设计概算负责，概算不作为施工图。

风景园林工程乙级
 建筑行业（城乡规划）乙级
 建筑行业（建筑设计）乙级
 建筑行业（室内设计）乙级
 建筑行业（照明设计）乙级
 建筑行业（幕墙设计）乙级
 建筑行业（人防工程）乙级
 建筑行业（消防设施）乙级
 建筑行业（暖通工程）乙级
 建筑行业（给排水工程）乙级
 建筑行业（电气工程）乙级
 建筑行业（通信工程）乙级
 建筑行业（市政工程）乙级
 建筑行业（岩土工程）乙级
 建筑行业（测量工程）乙级
 建筑行业（海洋工程）乙级
 建筑行业（航空工程）乙级
 建筑行业（核工程）乙级
 建筑行业（安全工程）乙级
 建筑行业（环保工程）乙级
 建筑行业（节能工程）乙级
 建筑行业（新能源工程）乙级
 建筑行业（新材料工程）乙级
 建筑行业（生物工程）乙级
 建筑行业（医药工程）乙级
 建筑行业（食品工程）乙级
 建筑行业（轻工工程）乙级
 建筑行业（纺织工程）乙级
 建筑行业（皮革工程）乙级
 建筑行业（橡胶工程）乙级
 建筑行业（塑料工程）乙级
 建筑行业（陶瓷工程）乙级
 建筑行业（玻璃工程）乙级
 建筑行业（印刷工程）乙级
 建筑行业（包装工程）乙级
 建筑行业（物流工程）乙级
 建筑行业（仓储工程）乙级
 建筑行业（运输工程）乙级
 建筑行业（装卸工程）乙级
 建筑行业（搬运工程）乙级
 建筑行业（包装工程）乙级
 建筑行业（物流工程）乙级
 建筑行业（仓储工程）乙级
 建筑行业（运输工程）乙级
 建筑行业（装卸工程）乙级
 建筑行业（搬运工程）乙级



JS50生产路(0+000-0+170)断面图
 1:20

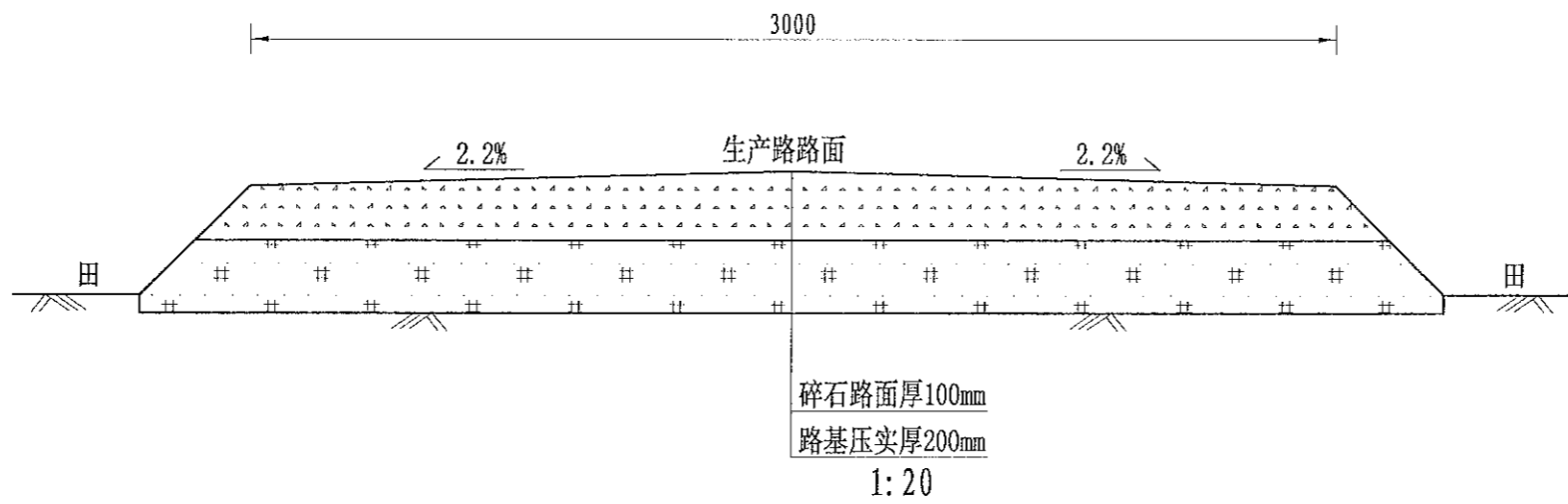
- 说明:
- 1、图中尺寸单位为mm,高程单位为m;
 - 2、新建生产路道路与田面之间距离“300”,根据施工现场实际情况而定;
 - 3、路肩每隔5m设置1道伸缩缝,缝宽2-3cm,缝内回填沥青砂板,表面用100#水泥砂浆勾缝;
 - 4、生产路每隔100m设置1处会车道,下田坡道根据现场实际需要设置;
 - 5、基础地基承载力不小于150KPa;
 - 6、未尽事宜按有关规定规划执行。

序号	工程或费用名称	单位	数量	备注
1	JS50, 宽3.0m, 双边 (0.3m±0.6m) 砼路肩	m	170.00	
	机耕路部分	m	170.00	
	土方开挖	m ³	255.00	
	路基上方回填并夯实(外运 2km)	m ³	295.80	
	碎石路面	m ²	510.00	
	C25砼路肩	m ³	61.20	
	钢模板	m ²	204.00	
	伸缩缝	m ²	11.88	
2	会车道	处	1.00	
3	下田坡道	处	2.00	
4	过路涵	m	2.00	

中水华创国际工程设计顾问有限公司 审定 崔延洲 审核 崔延洲	项目负责 李 丹 专业负责 崔延洲	校 对 孙 宁 设 计 陈建玉	建设 单位 湘潭县农业发展服务中心	工程名称 湘潭市湘潭县青山桥镇新铺村高标准农田建设项目(二〇二三年, 投融资创新) 子项名称 青山桥镇新铺村投融资创新项目	图 名 青山桥镇新铺村 JS50生产路设计图	工程号 2023-02 图 号 JS-03 图 别 水工 日期 2023.06
--------------------------------------	----------------------	--------------------	-------------------------	--	------------------------------	--

1. 本设计图由设计人编制, 不得私自修改。
 2. 设计人应对其设计成果负责, 并承担相应法律责任。
 3. 设计人应对其设计成果负责, 并承担相应法律责任。
 4. 设计人应对其设计成果负责, 并承担相应法律责任。
 5. 设计人应对其设计成果负责, 并承担相应法律责任。

备注



JS51生产路(0+000-0+340)断面图

说明:

- 1、图中尺寸单位为mm, 高程单位为m;
- 2、新建生产路道路与田面之间距离“300”, 根据施工现场实际情况而定;
- 3、路肩每隔5m设置1道伸缩缝, 缝宽2-3cm, 缝内回填沥青砂板, 表面用100# 水泥砂浆勾缝;
- 4、生产路每隔100m设置1处会车道, 下田坡道根据现场实际需要设置;
- 5、基础地基承载力不小于150KPa;
- 6、未尽事宜按有关规定规划执行。

序号	工程或费用名称	单位	数量	备注
	JS51, 宽3.0m, 碎石路面	m	340.00	
1	机耕路部分	m	340.00	
	土方开挖	m ³	204.00	
	路基土方回填并夯实(外运2km)	m ³	306.00	
	碎石路面	m ²	1020.00	
2	会车道	处	2.00	
3	下田坡道	处	3.00	

中水华创国际工程设计顾问有限公司
 审定 崔延洲
 审核 崔延洲
 建筑市政 资质证书编号: A261136449

项目负责人 李丹
 专业负责 崔延洲
 校对 孙宁
 设计 陈建玉

建设单位
 湘潭县农业发展服务中心

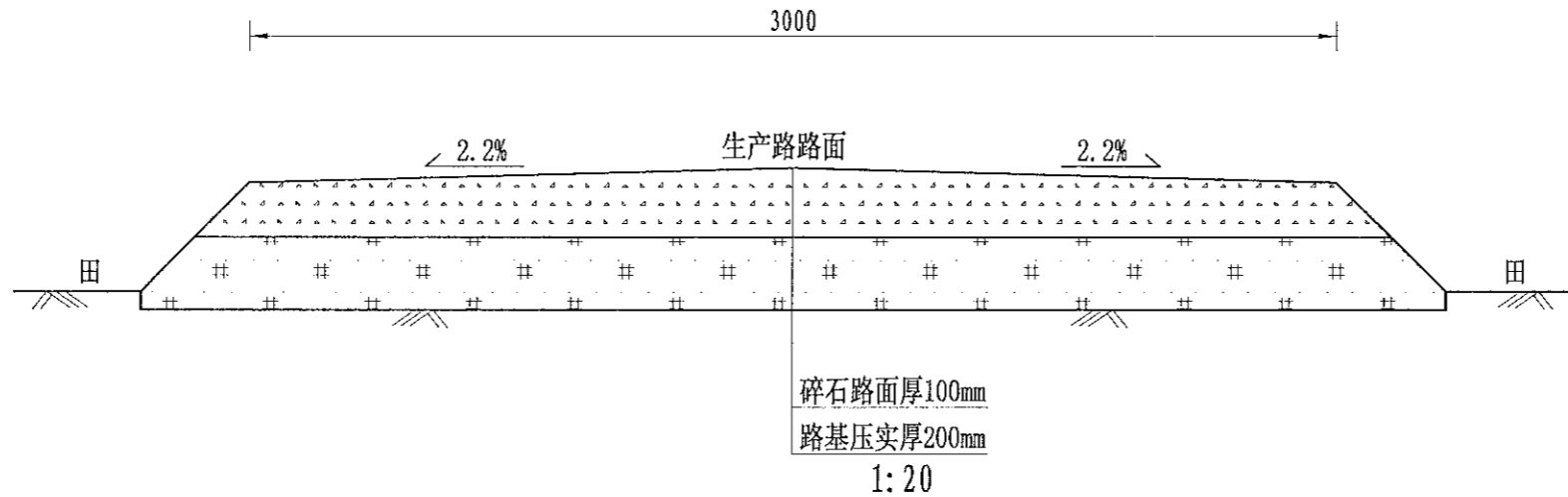
工程名称 湘潭市湘潭县青山桥镇新铺村高标准农田建设项目(二〇二三年, 投资类创新)
 子项名称 青山桥镇新铺村投融资创新项目

图名
 青山桥镇新铺村
 JS51生产路设计图

工程号	2023-02	图号	JS-04
图别	水工	日期	2023.06

1. 本设计工程内容, 不得随意更改。
 2. 本设计工程内容, 如发生变更, 须经原设计单位同意, 并经审批。
 3. 本设计工程内容, 如发生变更, 须经原设计单位同意, 并经审批。
 4. 本设计工程内容, 如发生变更, 须经原设计单位同意, 并经审批。
 5. 本设计工程内容, 如发生变更, 须经原设计单位同意, 并经审批。

风景园林工程乙级
 建筑行业(建筑工程)乙级
 建筑行业(岩土工程)乙级
 建筑行业(市政道路工程)乙级
 建筑行业(桥梁工程)乙级
 建筑行业(给水排水工程)乙级
 建筑行业(暖通空调工程)乙级
 建筑行业(电气动力工程)乙级
 建筑行业(人防工程)乙级
 建筑行业(城乡规划工程)乙级
 建筑行业(城市照明工程)乙级
 建筑行业(消防设施工程)乙级
 建筑行业(装饰装修工程)乙级
 建筑行业(建筑节能工程)乙级
 建筑行业(海绵城市工程)乙级
 建筑行业(装配式建筑)乙级
 建筑行业(绿色建筑)乙级
 建筑行业(智能建造)乙级
 建筑行业(工程总承包)乙级
 建筑行业(工程咨询)乙级
 建筑行业(工程造价)乙级
 建筑行业(工程监理)乙级
 建筑行业(工程检测)乙级
 建筑行业(工程勘察)乙级
 建筑行业(工程设计)乙级
 建筑行业(工程总承包)乙级
 建筑行业(工程咨询)乙级
 建筑行业(工程造价)乙级
 建筑行业(工程监理)乙级
 建筑行业(工程检测)乙级
 建筑行业(工程勘察)乙级
 建筑行业(工程设计)乙级



JS52生产路(0+000-0+200)断面图

说明:

- 1、图中尺寸单位为mm, 高程单位为m;
- 2、新建生产路道路与田面之间距离“300”, 根据施工现场实际情况而定;
- 3、路肩每隔5m设置1道伸缩缝, 缝宽2-3cm, 缝内回填沥青砂板, 表面用100#水泥砂浆勾缝;
- 4、生产路每隔100m设置1处会车道, 下田坡道根据现场实际需要设置;
- 5、基础地基承载力不小于150KPa;
- 6、未尽事宜按有关规定规划执行。

序号	工程或费用名称	单位	数量	备注
	JS52, 宽3.0m, 碎石路面	m	200.00	
1	机耕路部分	m	200.00	
	土方开挖	m³	120.00	
	路基土方回填并夯实(外运2km)	m³	180.00	
	碎石路面	m²	600.00	
2	会车道	处	2.00	
3	下田坡道	处	2.00	

中水华创国际工程设计有限公司
 2000q3004 3000000000 International Engineering Design Consultant Co., Ltd.
 建筑市政 资质证书编号: A261138449

审定	崔延洲	项目负责人	李丹	李新	校对	孙宁	孙宁	建设单位
审核	崔延洲	专业负责	崔延洲	李新	设计	陈建玉	陈建玉	

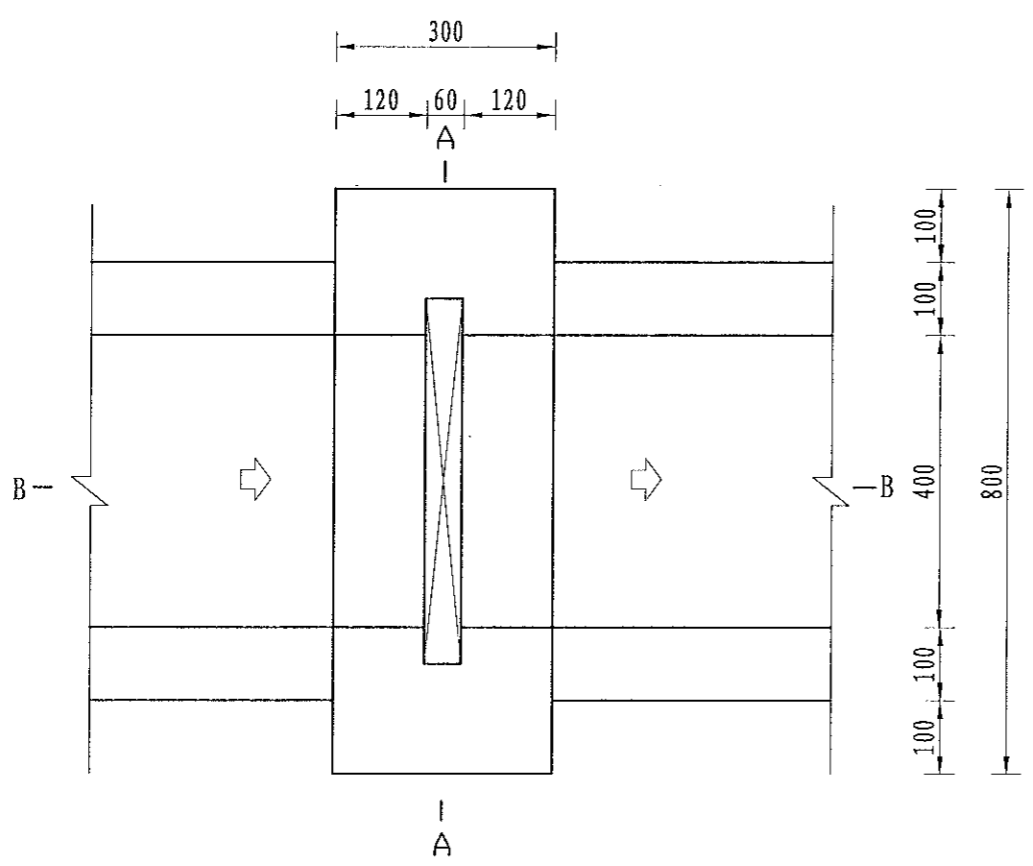
湘潭县农业发展服务中心

工程名称 湘潭市湘潭县青山桥镇新铺村高标准农田建设项目(二〇二三年, 投融资创新)
 子项名称 青山桥镇新铺村投融资创新项目

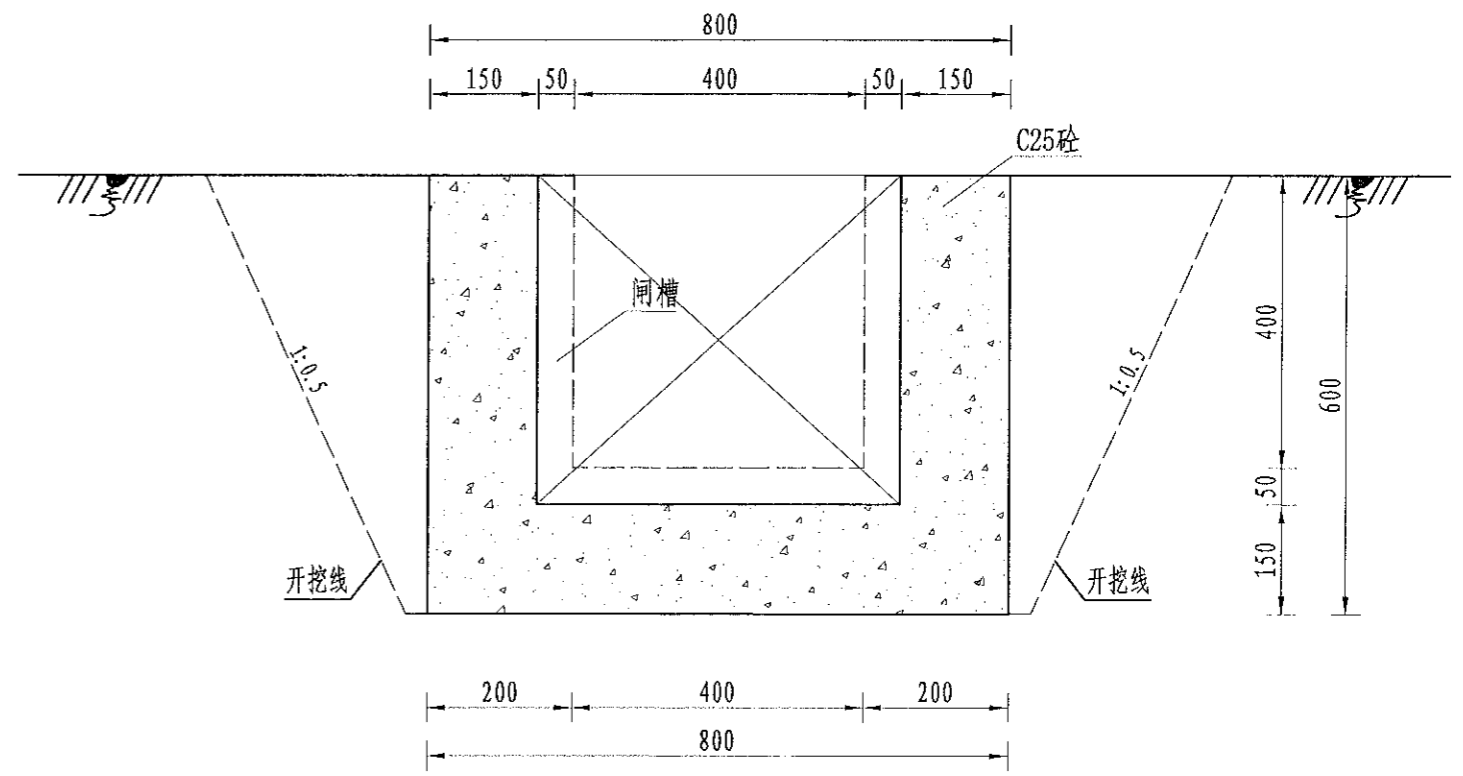
图名 青山桥镇新铺村
 JS52生产路设计图

工程号 2023-02 图号 JS-05
 图别 水工 日期 2023.06

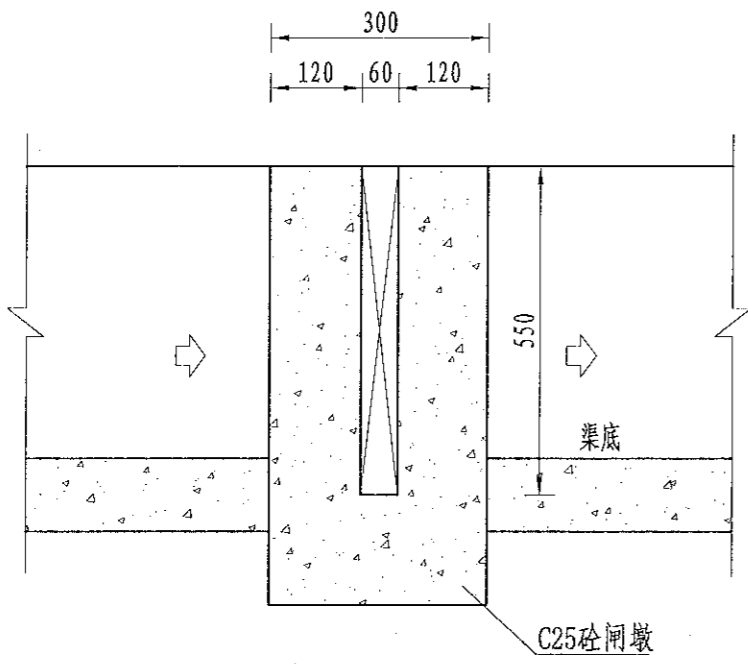
1. 本图大样图仅供参考，不作为法律依据。
2. 图中所有尺寸均为毫米，高程单位为米。
3. 本图仅供设计使用，不作为施工依据。
4. 本图仅供设计使用，不作为施工依据。
5. 本图仅供设计使用，不作为施工依据。



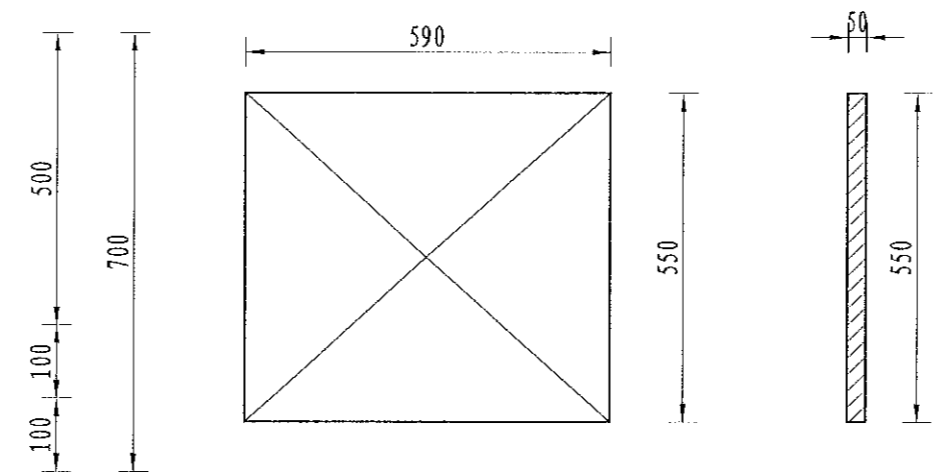
分水口平面图
1:10



A-A剖面图
1:10



B-B剖面图
1:10



木闸门尺寸图
1:10

序号	工程或费用名称	单位	数量	备注
1	分水口 (0.4m)	处	1.00	
	渠道土方开挖	m ³	0.38	
	土方回填	m ³	0.18	
	C25砼闸墩	m ³	0.08	
	钢模板	m ²	0.81	
	木闸门	m ²	0.33	

说明:
1、图中尺寸单位为mm, 高程单位为m;
2、分水闸可根据实际情况设置, 间距宜不小于50m/处;
3、未尽事宜按有关规定规划执行。

中水华创国际工程设计顾问有限公司
Zhongshuochuang International Engineering Design Consultant Co., Ltd.
建筑市政 资质证书编号: A261136449

审定 崔延洲
审核 崔延洲
项目负责人 李卉
专业负责 崔延洲
校对 孙宁
设计 陈建玉

建设单位
湘潭县农业发展服务中心

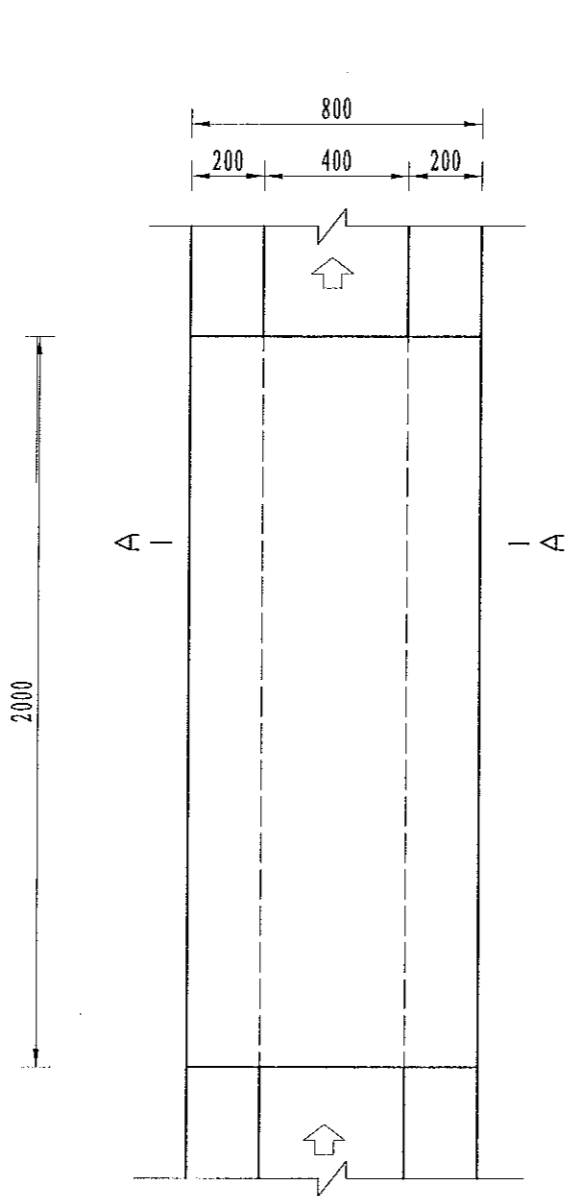
工程名称 湘潭市湘潭县青山桥镇新铺村高标准农田建设项目(二〇二三年, 投融资创新)
子项目名称 青山桥镇新铺村投融资创新项目

图名 灌渠附属建筑物
(0.4*0.5)m分水闸设计图

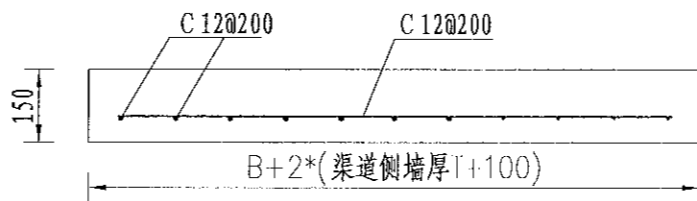
工程号 2023-02
图号 QGFS-01
图别 水工
日期 2023.06

- 备 注**
- 1. 本图设计单位盖章, 不得涂改。
 - 2. 图中尺寸单位为mm, 高程单位为m。
 - 3. 本图设计单位盖章, 不得涂改。
 - 4. 本图设计单位盖章, 不得涂改。
 - 5. 本图设计单位盖章, 不得涂改。

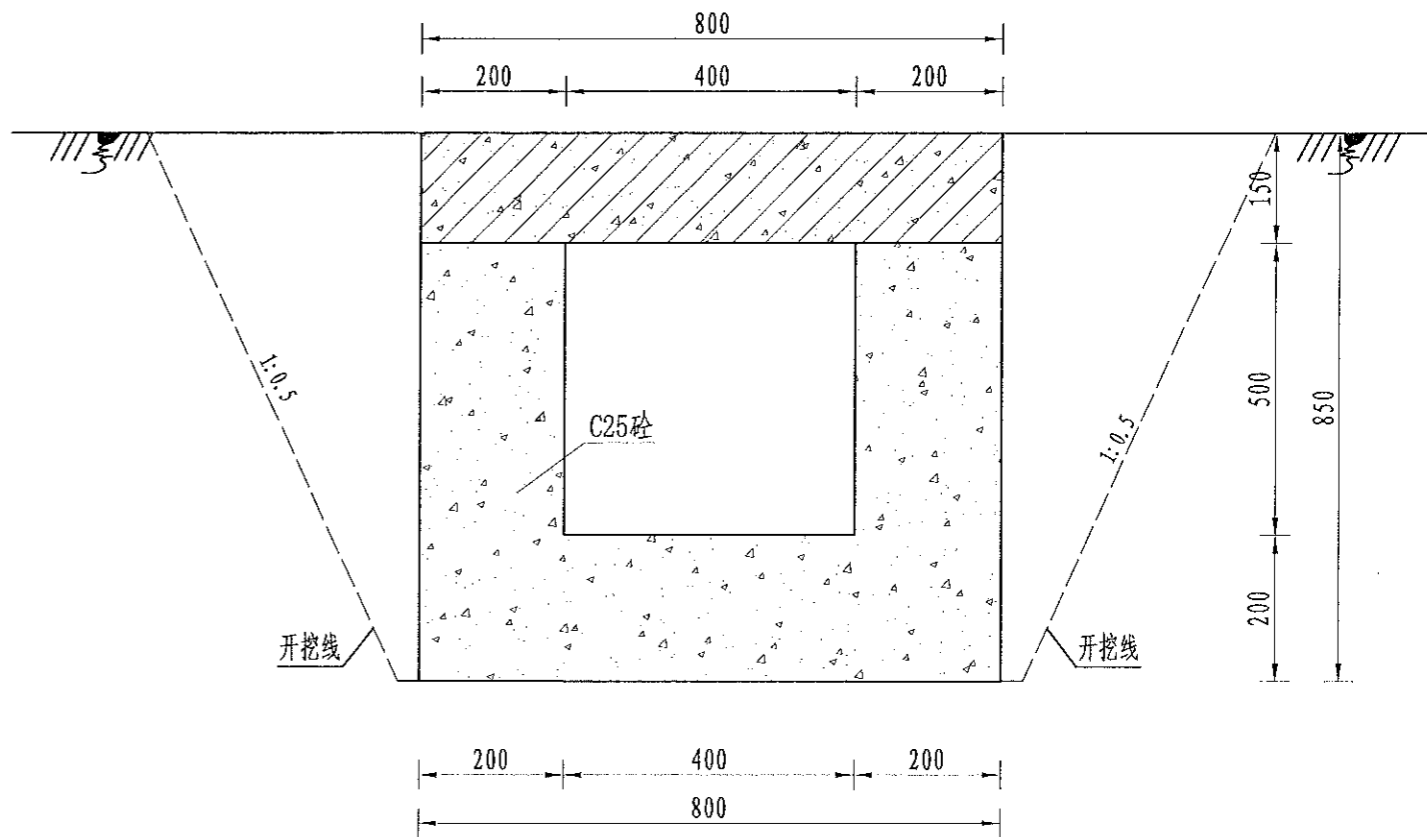
风景园林工程乙级 建筑行业(农业综合开发生态工程、普通建设工程)乙级 建筑行业(新型建筑材料工程)乙级 冶金行业(冶金矿山工程、金属冶炼工程)乙级 机械行业(物料搬运及仓储专业)乙级
 岩土工程(岩土工程勘察、岩土工程设计、岩土工程施工)乙级 冶金行业(冶金行业工程、城市燃气工程)乙级 公路行业(公路专业)乙级 商检行业(商品检验工程)乙级
 城乡规划编制单位资质证书(城乡规划编制)乙级 建筑行业(公用工程)乙级 公路行业(公路专业)乙级 商检行业(商品检验工程)乙级
 建筑行业(建筑)乙级 建筑行业(人防工程)乙级 市政行业(道路工程、桥梁工程、给水工程、排水工程、燃气工程、热力工程、热力工程、热力工程)乙级
 建筑行业(建筑)乙级 建筑行业(人防工程)乙级 市政行业(道路工程、桥梁工程、给水工程、排水工程、燃气工程、热力工程、热力工程、热力工程)乙级



机耕桥板平面图
1:10



机耕桥板配筋图
1:10



A-A剖面图
1:10

序号	工程或费用名称	单位	数量	备注
1	机耕桥 (0.4m)	座	1.00	
	C35砼桥板	m ³	0.24	
	C25桥台砼	m ³	0.52	
	钢模板	m ²	6.04	
	钢筋制安	t	0.02	

- 说明:**
- 1. 图中尺寸单位为mm, 高程单位为m;
 - 2. 人行桥板可根据实际情况设置, 间距宜不小于100m/处;
 - 3. C为II级钢筋, 钢筋搭接长度: 单面焊为10d, 双面焊为5d, 绑扎为30d, 钢筋最小锚固长度不得小于35d;
 - 4. 未尽事宜按有关规定规划执行。

中水华创国际工程设计顾问有限公司
 CHINA WATER & ENVIRONMENTAL CONSULTANTS INTERNATIONAL ENGINEERING CONSULTANTS CO., LTD.
 建筑行业(建筑)乙级 市政公用行业(道路工程、桥梁工程、给水工程、排水工程、燃气工程、热力工程、热力工程、热力工程)乙级
 资质证书编号: A2611364-9

审定	崔延渊	<i>[Signature]</i>	项目负责人	李 卉	<i>[Signature]</i>	校对	孙 宁	<i>[Signature]</i>
审核	崔延渊	<i>[Signature]</i>	专业负责	崔延渊	<i>[Signature]</i>	设计	陈建玉	<i>[Signature]</i>

建设
单位
湘潭县农业发展服务中心

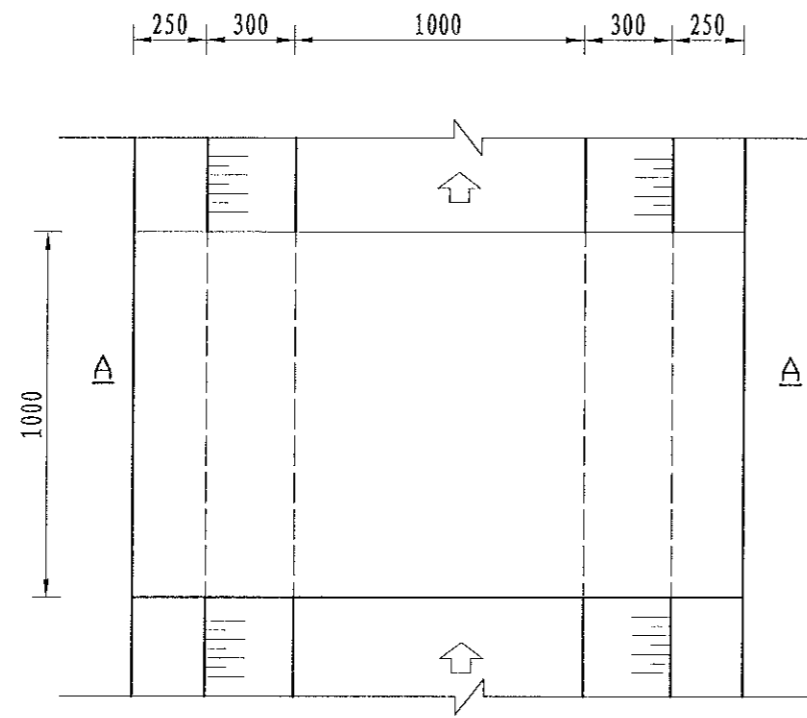
工程名称
湘潭市湘潭县青山桥镇新铺村高标准农田建设项目(二〇二三年, 投融资创新)

子项名称
青山桥镇新铺村投融资创新项目

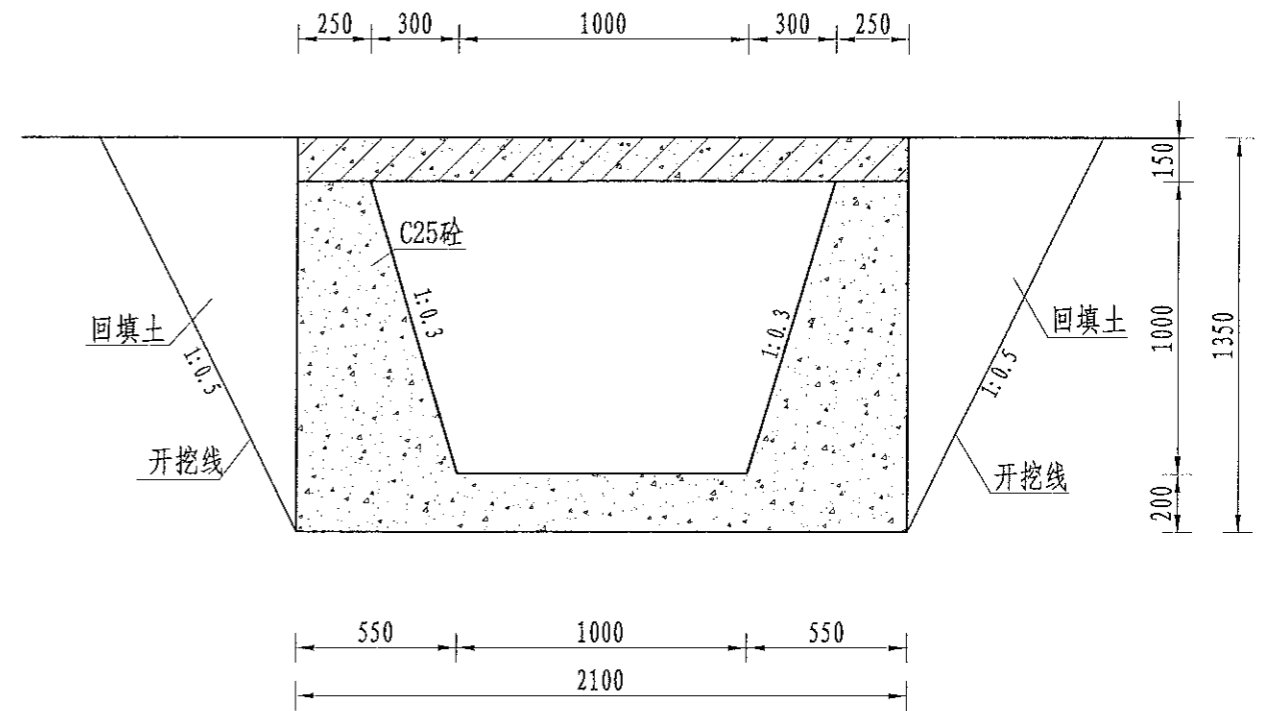
图名	灌渠附属建筑物 0.4m灌渠机耕桥设计图		工程号	2023-02	图号	QGFS-03
			图别	水工	日期	2023.06

1. 本设计图样仅供参考, 不作为法律依据。
 2. 设计人不承担因设计错误造成的工程损失。
 3. 设计人不承担因施工不当造成的工程损失。
 4. 设计人不承担因材料不合格造成的工程损失。
 5. 设计人不承担因不可抗力造成的工程损失。

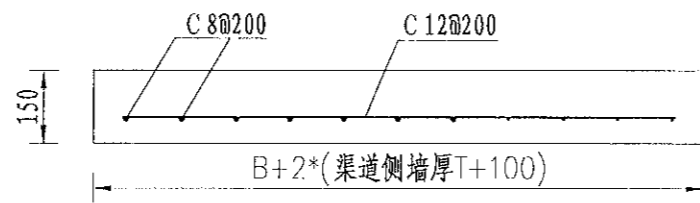
风景园林工程乙级、农业行业(农业综合开发生态工程、营林工程、桥梁工程、给水工程、排水工程、热力工程、环境工程、城市燃气工程、城市热力工程、环境工程、热力工程、给水工程、排水工程、热力工程、环境工程、城市燃气工程)乙级、建筑行业(新型建筑材料工程)乙级、冶金行业(冶金矿山工程、金属冶炼工程)乙级、机械行业(物料搬运及仓储专业)乙级、公路行业(公路专业)乙级、商物粮行业(食品储运工程)乙级、建筑行业(房屋建筑工程、城乡规划工程、人防工程)乙级、市政行业(道路工程、桥梁工程、给水工程、排水工程、热力工程、环境工程、城市燃气工程)乙级、公路行业(公路专业)乙级、商物粮行业(食品储运工程)乙级



人行桥板平面图
1:20



A-A剖面图
1:20



人行桥板配筋图
1:20

序号	工程或费用名称	单位	数量	备注
1	人行桥 (1.0m)	座	1	
	C35砼桥板	m ³	0.32	
	C25桥台砼	m ³	1.22	
	钢模板	m ²	8.84	
	钢筋制安	t	0.06	

说明:

- 图中尺寸单位为mm, 高程单位为m;
- 人行桥板可根据实际情况设置, 间距宜不小于100m/处;
- C为II级钢筋, 钢筋搭接长度: 单面焊为10d, 双面焊为5d, 绑扎为30d, 钢筋最小锚固长度不得小于35d;
- 未尽事宜按有关规定规划执行。

中水华创国际工程设计顾问有限公司
 北京市政 资质证书编号: A26113449

审定	崔延洲	项目负责人	李卉	校对	孙宁	建设
审核	崔延洲	专业负责	崔延洲	设计	陈建玉	单位

湘潭县农业发展服务中心

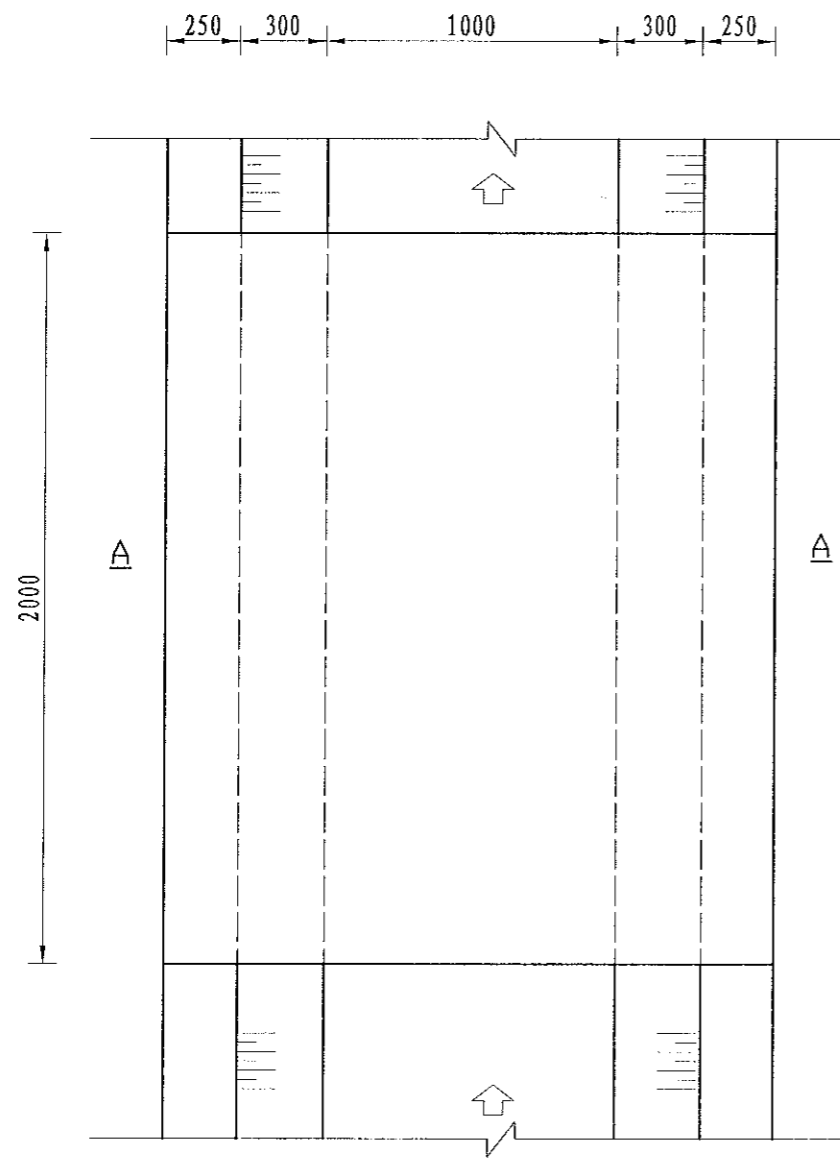
工程名称 湘潭市湘潭县青山桥镇新铺村高标准农田建设项目(二〇二三年, 投融资创新)
 子项名称 青山桥镇新铺村投融资创新项目

图名 灌渠附属建筑物
1.0m灌渠人行桥设计图

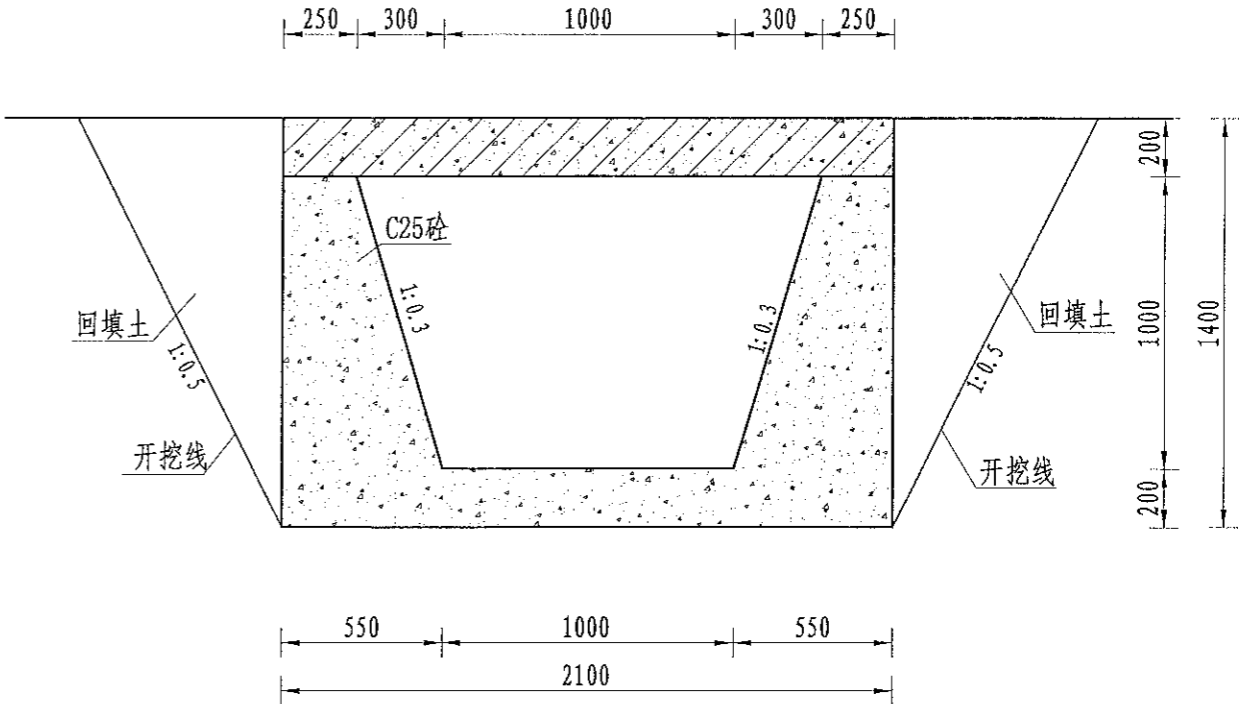
工程号	2023-02	图号	QGFS-8
图别	水工	日期	2023.06

1. 设计单位盖章有效, 不得私自复印。
 2. 设计文件必须经设计、校对、审核、审批、签字、盖章。
 3. 设计文件必须经设计、校对、审核、审批、签字、盖章。
 4. 设计文件必须经设计、校对、审核、审批、签字、盖章。
 5. 设计文件必须经设计、校对、审核、审批、签字、盖章。

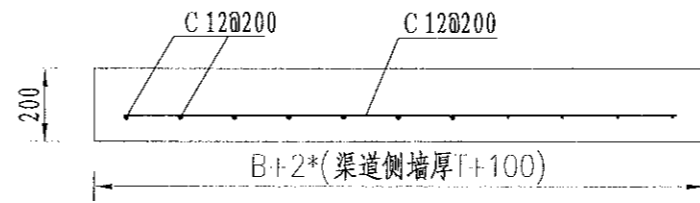
备注
 1. 水利水电工程(设计) 乙级
 2. 水利水电工程(设计) 乙级
 3. 水利水电工程(设计) 乙级
 4. 水利水电工程(设计) 乙级
 5. 水利水电工程(设计) 乙级
 6. 水利水电工程(设计) 乙级
 7. 水利水电工程(设计) 乙级
 8. 水利水电工程(设计) 乙级
 9. 水利水电工程(设计) 乙级
 10. 水利水电工程(设计) 乙级
 11. 水利水电工程(设计) 乙级
 12. 水利水电工程(设计) 乙级
 13. 水利水电工程(设计) 乙级
 14. 水利水电工程(设计) 乙级
 15. 水利水电工程(设计) 乙级
 16. 水利水电工程(设计) 乙级
 17. 水利水电工程(设计) 乙级
 18. 水利水电工程(设计) 乙级
 19. 水利水电工程(设计) 乙级
 20. 水利水电工程(设计) 乙级
 21. 水利水电工程(设计) 乙级
 22. 水利水电工程(设计) 乙级
 23. 水利水电工程(设计) 乙级
 24. 水利水电工程(设计) 乙级
 25. 水利水电工程(设计) 乙级
 26. 水利水电工程(设计) 乙级
 27. 水利水电工程(设计) 乙级
 28. 水利水电工程(设计) 乙级
 29. 水利水电工程(设计) 乙级
 30. 水利水电工程(设计) 乙级
 31. 水利水电工程(设计) 乙级
 32. 水利水电工程(设计) 乙级
 33. 水利水电工程(设计) 乙级
 34. 水利水电工程(设计) 乙级
 35. 水利水电工程(设计) 乙级
 36. 水利水电工程(设计) 乙级
 37. 水利水电工程(设计) 乙级
 38. 水利水电工程(设计) 乙级
 39. 水利水电工程(设计) 乙级
 40. 水利水电工程(设计) 乙级
 41. 水利水电工程(设计) 乙级
 42. 水利水电工程(设计) 乙级
 43. 水利水电工程(设计) 乙级
 44. 水利水电工程(设计) 乙级
 45. 水利水电工程(设计) 乙级
 46. 水利水电工程(设计) 乙级
 47. 水利水电工程(设计) 乙级
 48. 水利水电工程(设计) 乙级
 49. 水利水电工程(设计) 乙级
 50. 水利水电工程(设计) 乙级
 51. 水利水电工程(设计) 乙级
 52. 水利水电工程(设计) 乙级
 53. 水利水电工程(设计) 乙级
 54. 水利水电工程(设计) 乙级
 55. 水利水电工程(设计) 乙级
 56. 水利水电工程(设计) 乙级
 57. 水利水电工程(设计) 乙级
 58. 水利水电工程(设计) 乙级
 59. 水利水电工程(设计) 乙级
 60. 水利水电工程(设计) 乙级
 61. 水利水电工程(设计) 乙级
 62. 水利水电工程(设计) 乙级
 63. 水利水电工程(设计) 乙级
 64. 水利水电工程(设计) 乙级
 65. 水利水电工程(设计) 乙级
 66. 水利水电工程(设计) 乙级
 67. 水利水电工程(设计) 乙级
 68. 水利水电工程(设计) 乙级
 69. 水利水电工程(设计) 乙级
 70. 水利水电工程(设计) 乙级
 71. 水利水电工程(设计) 乙级
 72. 水利水电工程(设计) 乙级
 73. 水利水电工程(设计) 乙级
 74. 水利水电工程(设计) 乙级
 75. 水利水电工程(设计) 乙级
 76. 水利水电工程(设计) 乙级
 77. 水利水电工程(设计) 乙级
 78. 水利水电工程(设计) 乙级
 79. 水利水电工程(设计) 乙级
 80. 水利水电工程(设计) 乙级
 81. 水利水电工程(设计) 乙级
 82. 水利水电工程(设计) 乙级
 83. 水利水电工程(设计) 乙级
 84. 水利水电工程(设计) 乙级
 85. 水利水电工程(设计) 乙级
 86. 水利水电工程(设计) 乙级
 87. 水利水电工程(设计) 乙级
 88. 水利水电工程(设计) 乙级
 89. 水利水电工程(设计) 乙级
 90. 水利水电工程(设计) 乙级
 91. 水利水电工程(设计) 乙级
 92. 水利水电工程(设计) 乙级
 93. 水利水电工程(设计) 乙级
 94. 水利水电工程(设计) 乙级
 95. 水利水电工程(设计) 乙级
 96. 水利水电工程(设计) 乙级
 97. 水利水电工程(设计) 乙级
 98. 水利水电工程(设计) 乙级
 99. 水利水电工程(设计) 乙级
 100. 水利水电工程(设计) 乙级



机耕桥板平面图
1:20



A-A剖面图
1:10



机耕桥板配筋图
1:20

序号	工程或费用名称	单位	数量	备注
1	机耕桥 (1.0m)	座	1	
	C35砼桥板	m ³	0.42	
	C25桥台砼	m ³	2.44	
	钢模板	m ²	8.94	
	钢筋制安	t	0.06	

说明:
 1. 图中尺寸单位为mm, 高程单位为m;
 2. 人行桥板可根据实际情况设置, 间距宜不小于100m/处;
 3. C为II级钢筋, 钢筋搭接长度: 单面焊为10d, 双面焊为5d, 绑扎为30d, 钢筋最小锚固长度不得小于35d;
 4. 未尽事宜按有关规定规划执行。

中水华创国际工程设计顾问有限公司
 建筑市政 资质证书编号: A261136449

审定 崔延洲
 审核 崔延洲
 项目负责 李卉
 专业负责 崔延洲
 校对 孙宁
 设计 陈建玉

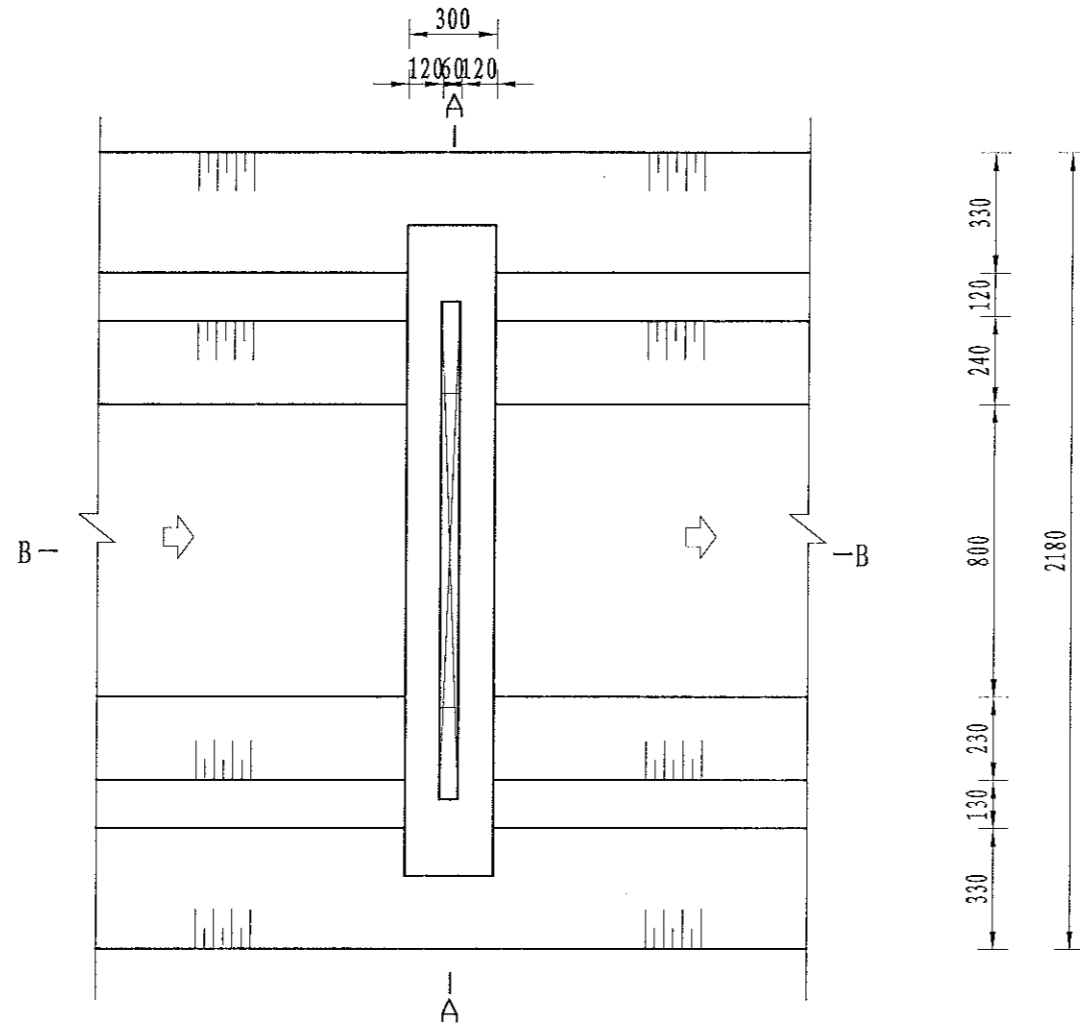
建设单位 湘潭县农业发展服务中心

工程名称 湘潭市湘潭县青山桥镇新铺村高标准农田建设项目(二〇二三年, 投融资创新)
 子项名称 青山桥镇新铺村投融资创新项目

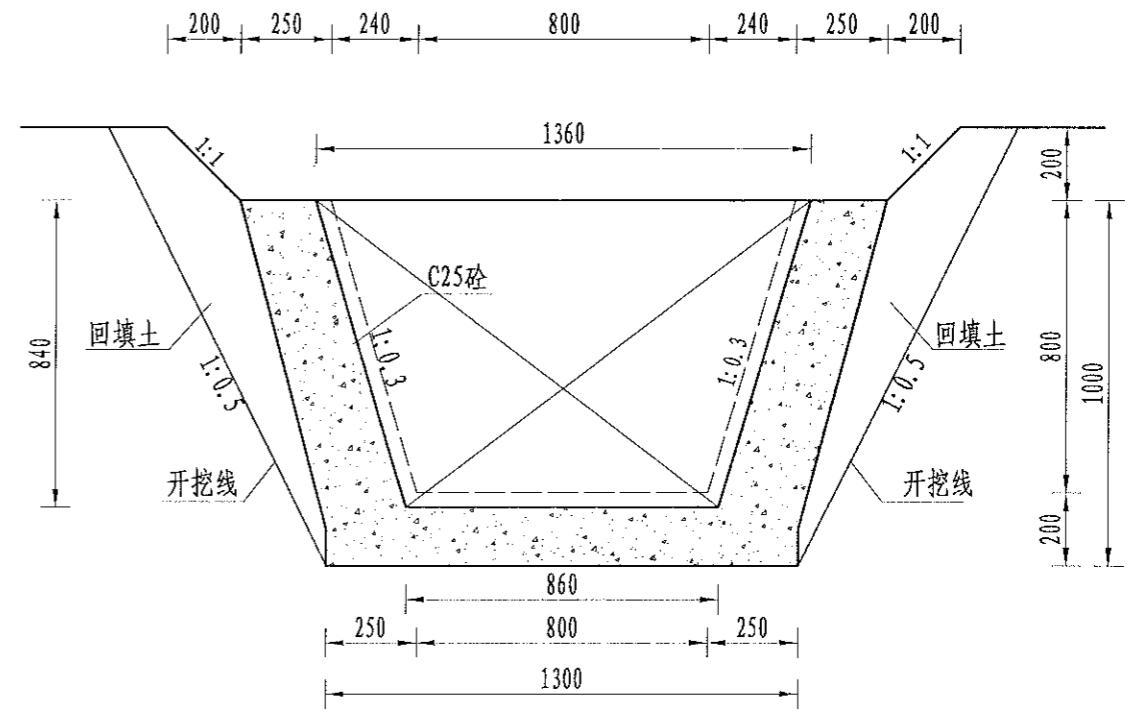
图名 灌渠附属建筑物
 1.0m灌渠机耕桥设计图
 工程号 2023-02
 图号 QGFS-09
 图别 水工
 日期 2023.06

1. 设计说明及工程概况，不在此处详述。
 2. 设计说明及工程概况，不在此处详述。
 3. 设计说明及工程概况，不在此处详述。
 4. 设计说明及工程概况，不在此处详述。
 5. 设计说明及工程概况，不在此处详述。

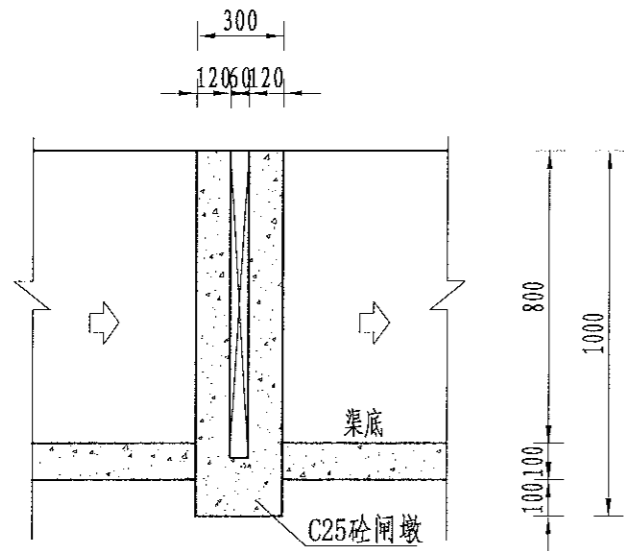
风景园林工程乙级 农业行业(农业综合开发生态工程、营林工程、造林工程)乙级 建筑行业(新型建筑材料工程)乙级 冶金行业(冶金矿山工程、金属冶炼工程)乙级 机械行业(物料搬运及仓储专业)乙级 建筑行业(建筑工程)乙级 市政行业(给水工程、排水工程、桥梁工程、涵管工程、热力工程、燃气工程、热力工程、热力工程、热力工程)乙级 公路行业(公路专业)乙级 商榷行业(成品混凝土工程)乙级 水利行业(水利水电工程)乙级 市政行业(给水工程、排水工程、桥梁工程、涵管工程、热力工程、燃气工程、热力工程、热力工程)乙级 公路行业(公路专业)乙级 商榷行业(成品混凝土工程)乙级



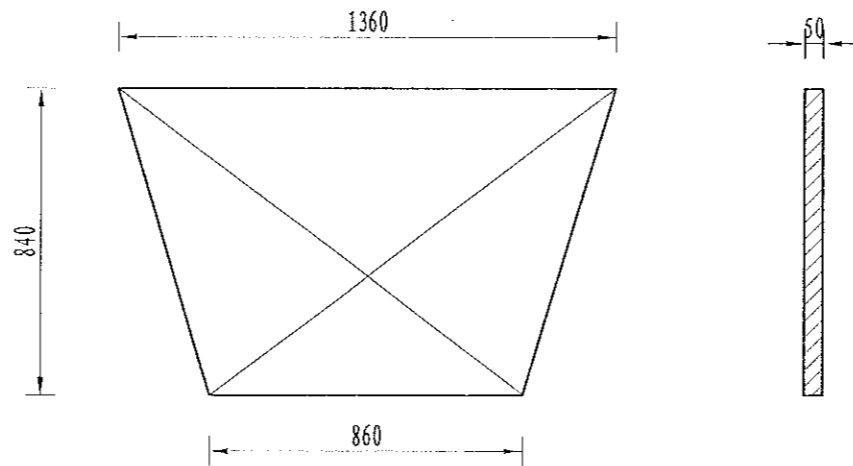
分水口平面图
1:25



B-B剖面图
1:25



A-A剖面图
1:25



木闸门尺寸图
1:20

序号	工程或费用名称	单位	数量	备注
1	分水口 (0.8m)	处	1.00	
	渠道土方开挖	m ³	1.06	
	土方回填	m ³	0.77	
	C25砼闸墩	m ³	0.20	
	钢模板	m ²	1.25	
	木闸门	m ²	1.86	

说明:

- 图中尺寸单位为mm, 高程单位为m;
- 分水闸可根据实际情况设置, 间距宜不小于50m/处;
- 未尽事宜按有关规定规划执行。

中水华创国际工程设计顾问有限公司
 审定 崔延渊
 审核 崔延渊

项目负责 李卉
 专业负责 崔延渊

校对 孙宁
 设计 陈建玉

建设 湘潭县农业发展服务中心
 单位 陈建玉

工程名称 湘潭市湘潭县青山桥镇新铺村高标准农田建设项目(二〇二三年, 投融资创新)
 子项名称 青山桥镇新铺村投融资创新项目

图名 灌渠附属建筑物
 (0.8*0.8)m分水闸设计图

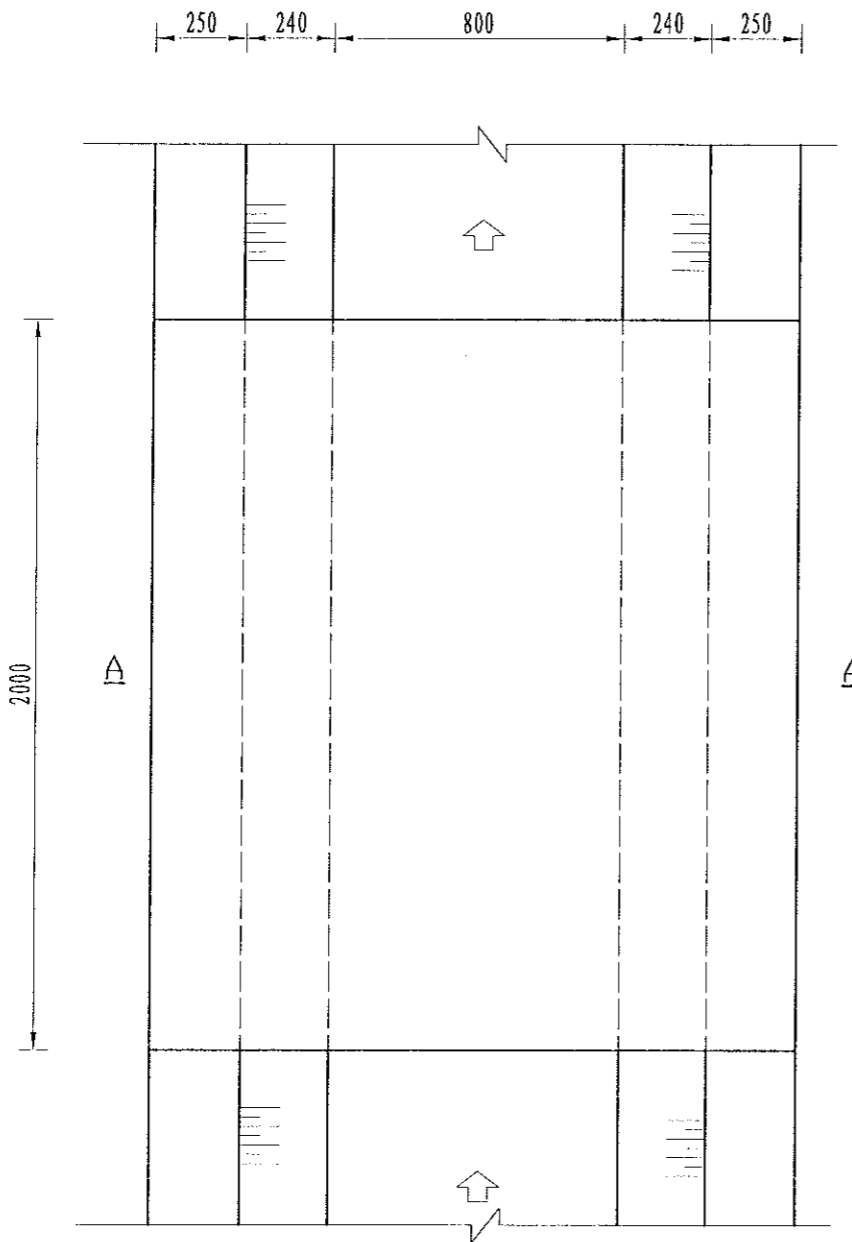
工程号 2023-02
 图号 QGFS-10
 图别 水工
 日期 2023.06

图号 2023-02
 图号 QGFS-10
 图别 水工
 日期 2023.06

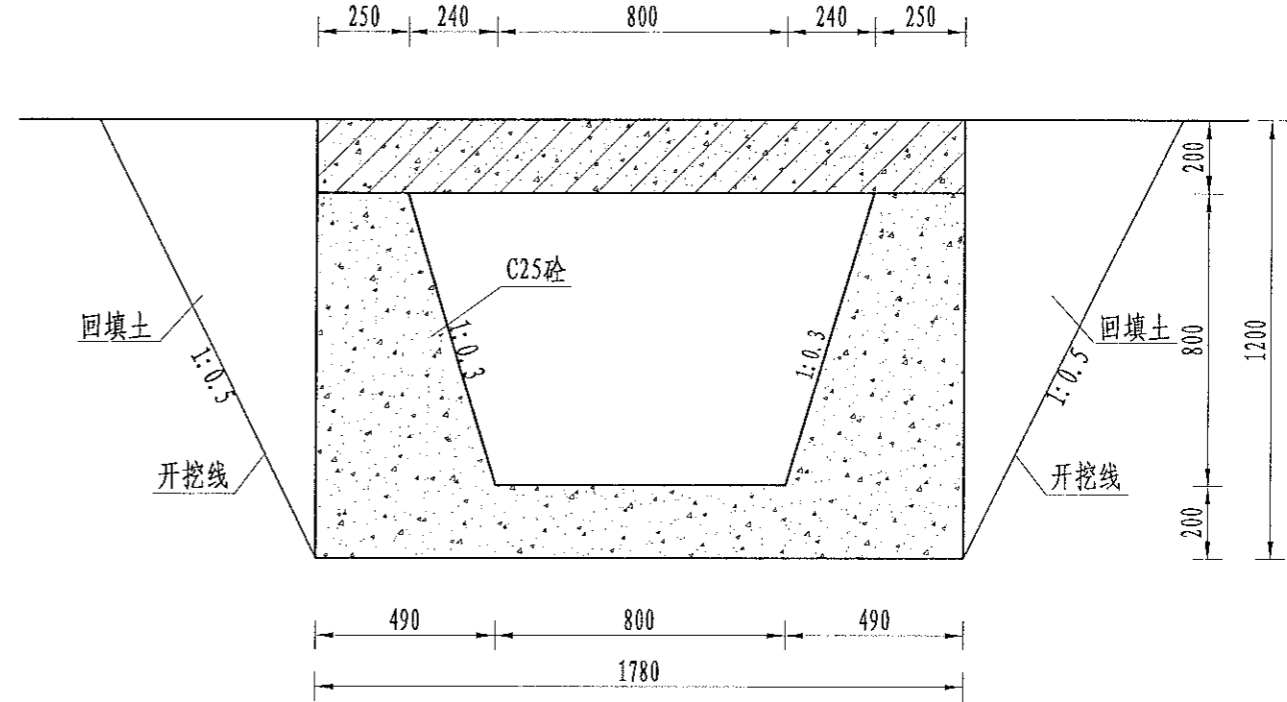
备注

1. 本设计图由计算机生成，不得手工修改。
2. 本设计图仅供工程使用，不得用于其他用途。
3. 本设计图不得用于广告宣传。
4. 本设计图不得用于其他商业用途。
5. 本设计图不得用于其他非法用途。

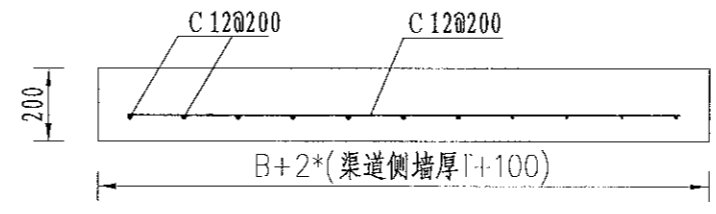
注册执业资格：注册土木工程师（岩土）
 注册执业资格：注册土木工程师（结构）
 注册执业资格：注册土木工程师（道路工程）
 注册执业资格：注册土木工程师（桥梁工程）
 注册执业资格：注册土木工程师（给水排水）
 注册执业资格：注册土木工程师（暖通空调）
 注册执业资格：注册土木工程师（动力）
 注册执业资格：注册土木工程师（人防工程）
 注册执业资格：注册土木工程师（城乡规划）
 注册执业资格：注册土木工程师（风景园林）
 注册执业资格：注册土木工程师（林业）
 注册执业资格：注册土木工程师（农业建筑）
 注册执业资格：注册土木工程师（纺织工程）
 注册执业资格：注册土木工程师（轻工工程）
 注册执业资格：注册土木工程师（食品工程）
 注册执业资格：注册土木工程师（烟草工程）
 注册执业资格：注册土木工程师（医药工程）
 注册执业资格：注册土木工程师（生物工程）
 注册执业资格：注册土木工程师（材料工程）
 注册执业资格：注册土木工程师（冶金工程）
 注册执业资格：注册土木工程师（石化工程）
 注册执业资格：注册土木工程师（轻工工程）
 注册执业资格：注册土木工程师（纺织工程）
 注册执业资格：注册土木工程师（轻工工程）
 注册执业资格：注册土木工程师（食品工程）
 注册执业资格：注册土木工程师（烟草工程）
 注册执业资格：注册土木工程师（医药工程）
 注册执业资格：注册土木工程师（生物工程）
 注册执业资格：注册土木工程师（材料工程）
 注册执业资格：注册土木工程师（冶金工程）
 注册执业资格：注册土木工程师（石化工程）
 注册执业资格：注册土木工程师（轻工工程）
 注册执业资格：注册土木工程师（纺织工程）
 注册执业资格：注册土木工程师（轻工工程）
 注册执业资格：注册土木工程师（食品工程）
 注册执业资格：注册土木工程师（烟草工程）
 注册执业资格：注册土木工程师（医药工程）
 注册执业资格：注册土木工程师（生物工程）
 注册执业资格：注册土木工程师（材料工程）



机耕桥板平面图
1:20



A-A剖面图
1:20



机耕桥板配筋图
1:20

序号	工程或费用名称	单位	数量	备注
1	机耕桥 (0.8m)	座	1.00	
	C35砼桥板	m ³	0.36	
	C25桥台砼	m ³	1.90	
	钢模板	m ²	7.77	
	钢筋制安	t	0.05	

说明：
 1. 图中尺寸单位为mm，高程单位为m；
 2. 人行桥板可根据实际情况设置，间距宜不小于100m/处；
 3. C为Ⅱ级钢筋，钢筋搭接长度：单面焊为10d，
 双面焊为5d，绑扎为30d，钢筋最小锚固长度不得小于35d；
 4. 未尽事宜按有关规定规划执行。

中水华创国际工程设计顾问有限公司
 注册证书编号：A261136449

审定	崔延渊	<i>(Signature)</i>	项目负责	李 丹	<i>(Signature)</i>	校对	孙 宁	<i>(Signature)</i>
审核	崔延渊	<i>(Signature)</i>	专业负责	崔延渊	<i>(Signature)</i>	设计	陈建玉	<i>(Signature)</i>

建设单位：湘潭县农业发展服务中心

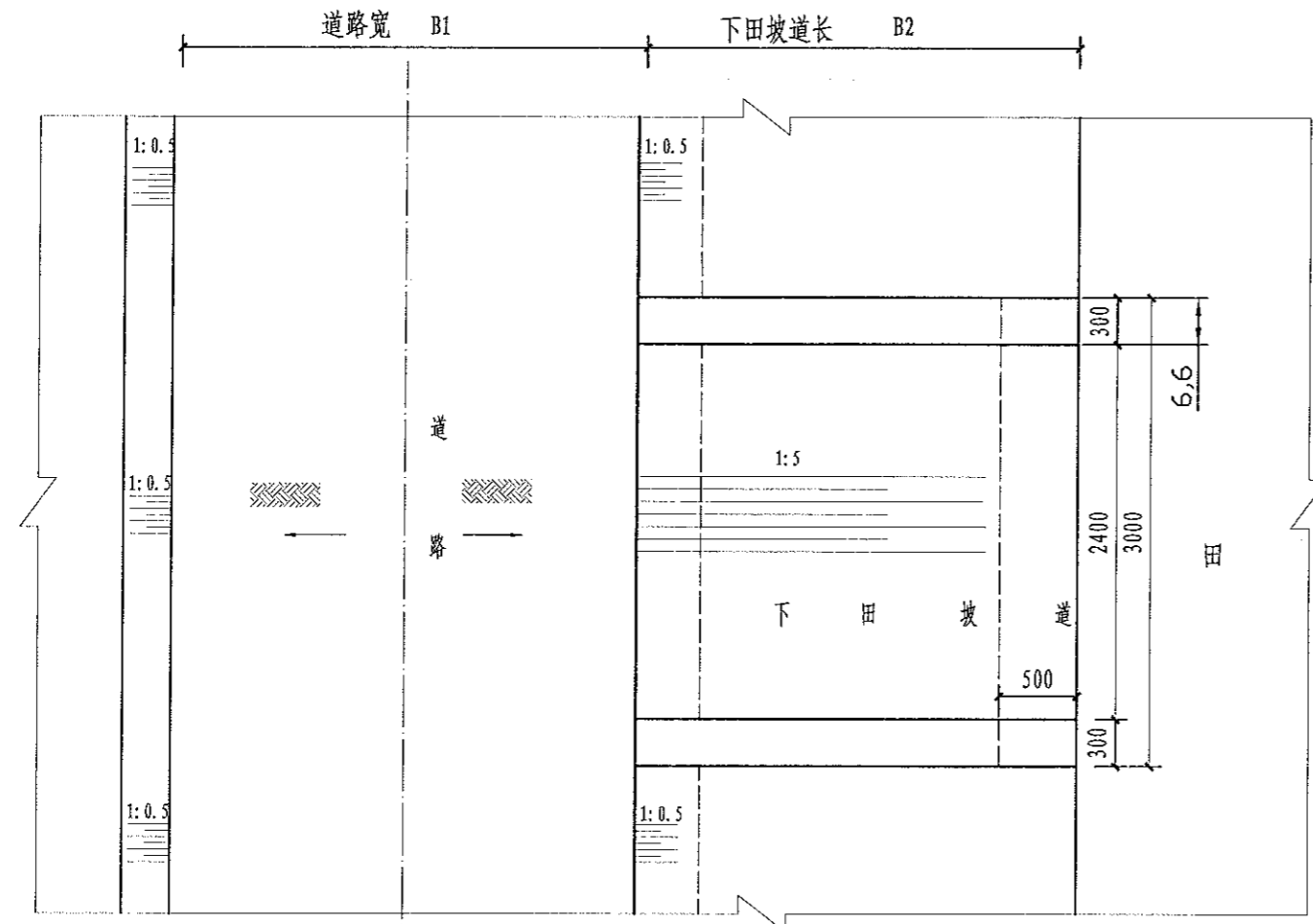
工程名称：湘潭市湘潭县青山桥镇新铺村高标准农田建设项目（二〇二三年，投资创新）
 子项名称：青山桥镇新铺村投融资创新项目

图名：灌渠附属建筑物
 0.8m灌渠机耕桥设计图

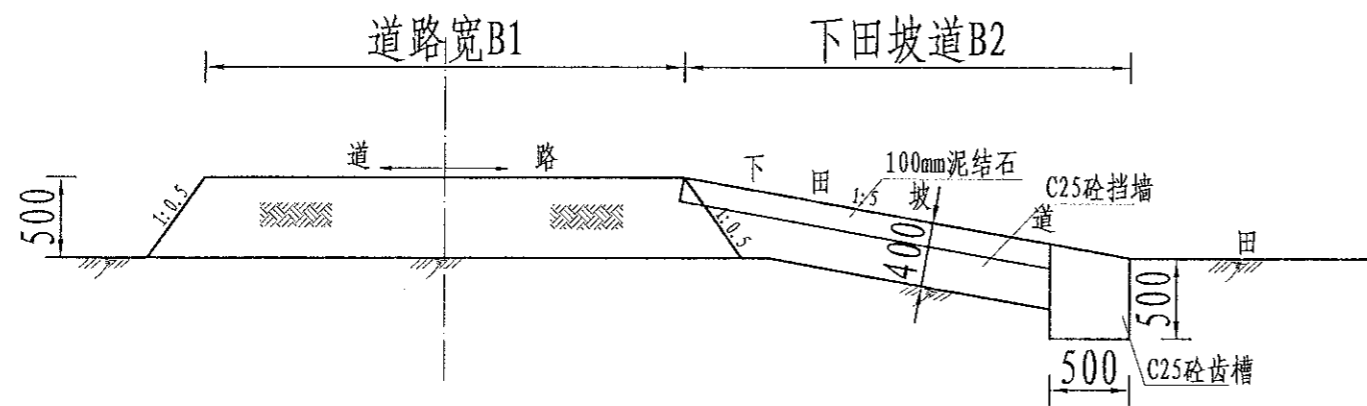
工程号	2023-02	图号	QGFS-12
图别	水工	日期	2023.06

1. 本图仅供工程使用,不得私自复制或用于其他工程。
 2. 图中尺寸单位为mm,高程单位为m。
 3. 根据田块现状,在田间跨适当位置处设置机械下田坡道。
 4. 每相隔100m布置一处下田坡道,下田坡道根据现场实际需要设置。
 5. 基础地基承载力不小于120KPa。
 6. 未尽事宜按有关规定规划执行。

注册行业 (建筑工程、人防工程) 乙级 市政行业 (道路工程、桥梁工程、给水工程、排水工程、污水处理工程、热力工程、环境工程、城市燃气工程) 乙级 公路行业 (公路专业) 乙级 商物行业 (食品储运工程) 乙级



下田坡道平面图
1:50



A-A剖面图
1:50

下田坡道工程量表

序号	工程或费用名称	单位	数量
一	下田坡道 (B=1m)	处	1.00
	土方开挖	m ³	0.99
	土方回填并夯实	m ³	0.90
	碎石路面	m ²	2.40
	C25砼挡墙	m ³	0.99
	钢模板	m ²	4.60

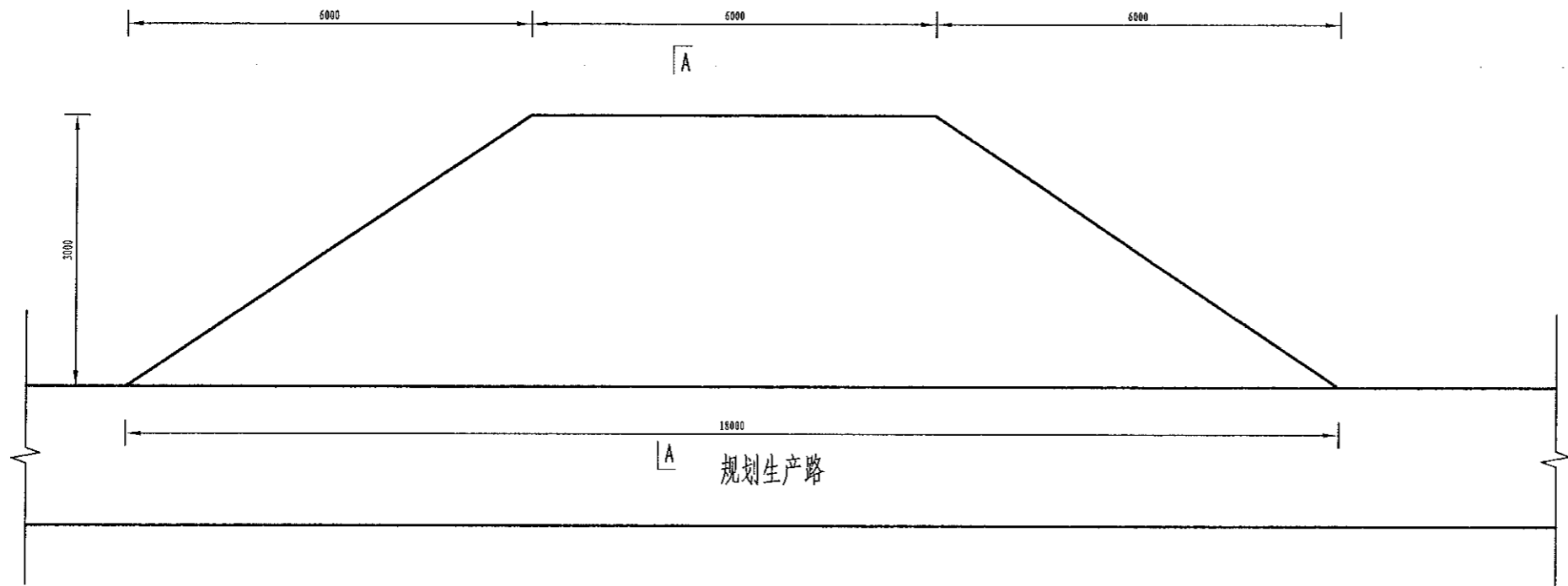
序号	工程或费用名称	单位	数量
一	下田坡道 (B=2m)	处	1.00
	土方开挖	m ³	1.23
	土方回填并夯实	m ³	1.80
	碎石路面	m ²	4.80
	C25砼挡墙	m ³	1.23
	钢模板	m ²	6.20

序号	工程或费用名称	单位	数量
一	下田坡道 (B=3m)	处	1.00
	土方开挖	m ³	1.47
	土方回填并夯实	m ³	2.70
	碎石路面	m ²	7.20
	C25砼挡墙	m ³	1.47
	钢模板	m ²	7.80

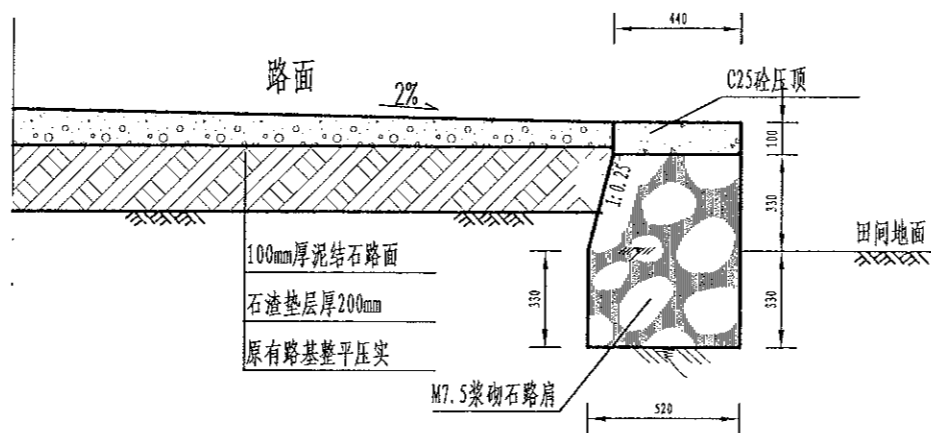
说明:
 1、图中尺寸单位为mm,高程单位为m;
 2、根据田块现状,在田间跨适当位置处设置机械下田坡道。
 3、每相隔100m布置一处下田坡道,下田坡道根据现场实际需要设置;
 4、基础地基承载力不小于120KPa;
 5、未尽事宜按有关规定规划执行。

1. 本设计图样仅供参考,不得以此图样施工。
 2. 本设计图样仅供参考,不得以此图样施工。
 3. 本设计图样仅供参考,不得以此图样施工。
 4. 本设计图样仅供参考,不得以此图样施工。
 5. 本设计图样仅供参考,不得以此图样施工。

农林工程乙级 农业行业 (农业综合开发生态工程、普通林工程) 乙级 建筑行业 (新型建筑材料工程) 乙级 冶金行业 (冶金矿山工程、金属冶炼工程) 乙级 机械行业 (物料搬运及仓储专业) 乙级 建筑行业 (建筑、人防工程) 乙级 市政行业 (市政工程、桥梁工程、给水工程、排水工程、热力工程、燃气工程、城市燃气工程) 乙级 公路行业 (公路专业) 乙级 商物行业 (食品储运工程) 乙级 建筑行业 (建筑节能工程、建筑节能工程) 乙级 公路行业 (公路专业) 乙级 商物行业 (食品储运工程) 乙级



会车道平面图
1:40



A-A剖面图
1:40

单处会车道工程量表

序号	工程或费用名称	单位	数量
一	会车道	处	1.00
	土方回填并夯实	m ³	7.20
	碎石路面	m ²	36.00
	M7.5浆砌石路肩	m ³	6.41
	C25砼压顶	m ³	0.85
	伸缩缝	m ²	1.12
	钢模板	m ²	3.88

说明:

- 图中尺寸单位为mm,高程单位为m;
- 生产路每隔100m设置1处会车道,会车点的间距结合地形、视距确定,平均每隔100-200m布置一处,调头点一般设置在断头田间道末端,会车道尺寸B×L=2×9m,高出田间0.3m,工程量已扣除道路部分,路肩横坡比路面横坡2%。
- 基础地基承载力不小于120KPa;
- 未尽事宜按有关规定规划执行。

中水华创国际工程设计顾问有限公司
 审定 崔延洲
 审核 崔延洲

项目负责 李卉
 专业负责 崔延洲

校对 孙宁
 设计 陈建玉

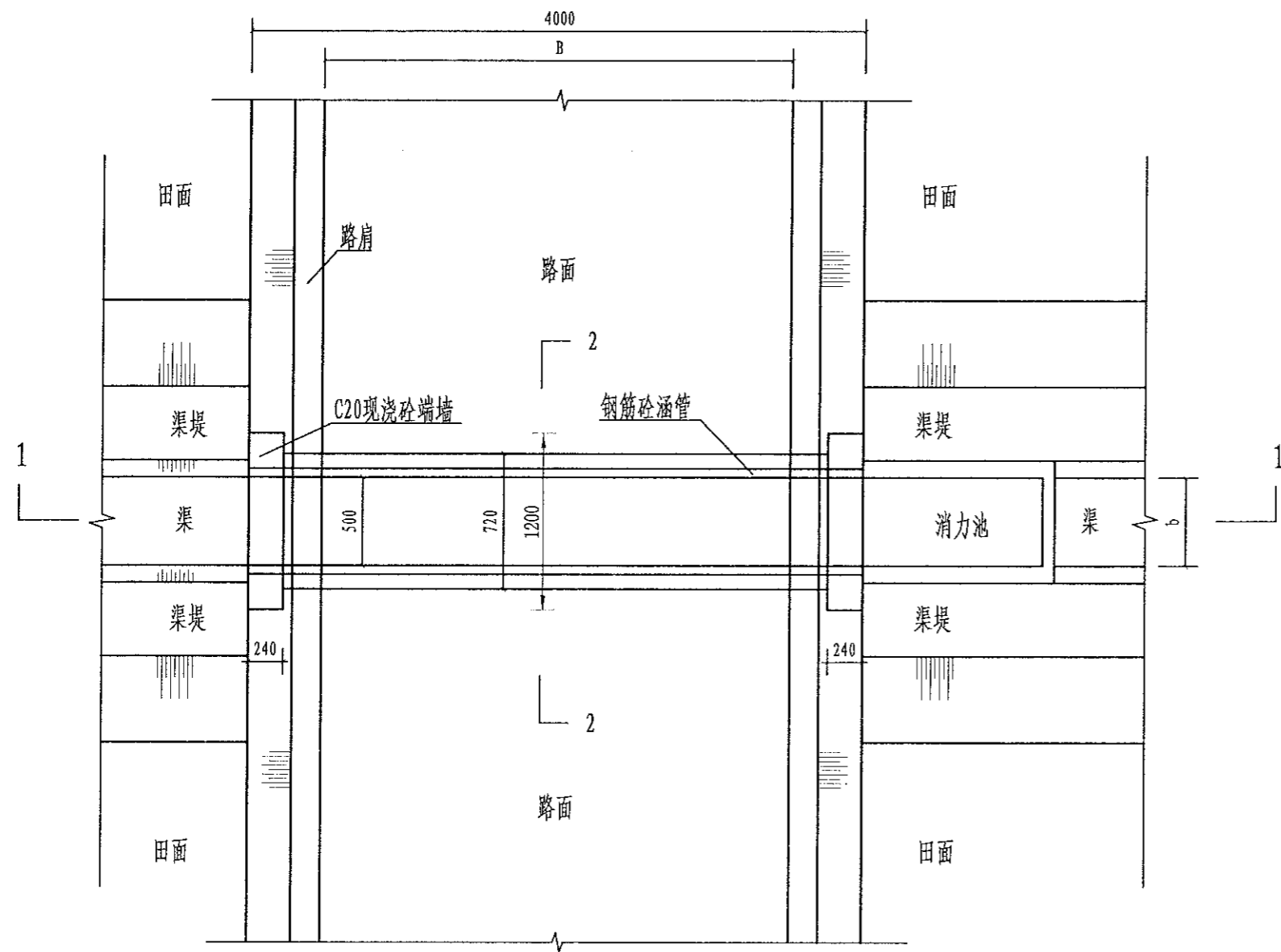
建设 湘潭县农业发展服务中心
 工程名称 湘潭市湘潭县青山桥镇新铺村高标准农田建设项目(二〇二三年,投融资创新)
 子项名称 青山桥镇新铺村投融资创新项目

图名 生产路附属建筑物
 会车道设计图

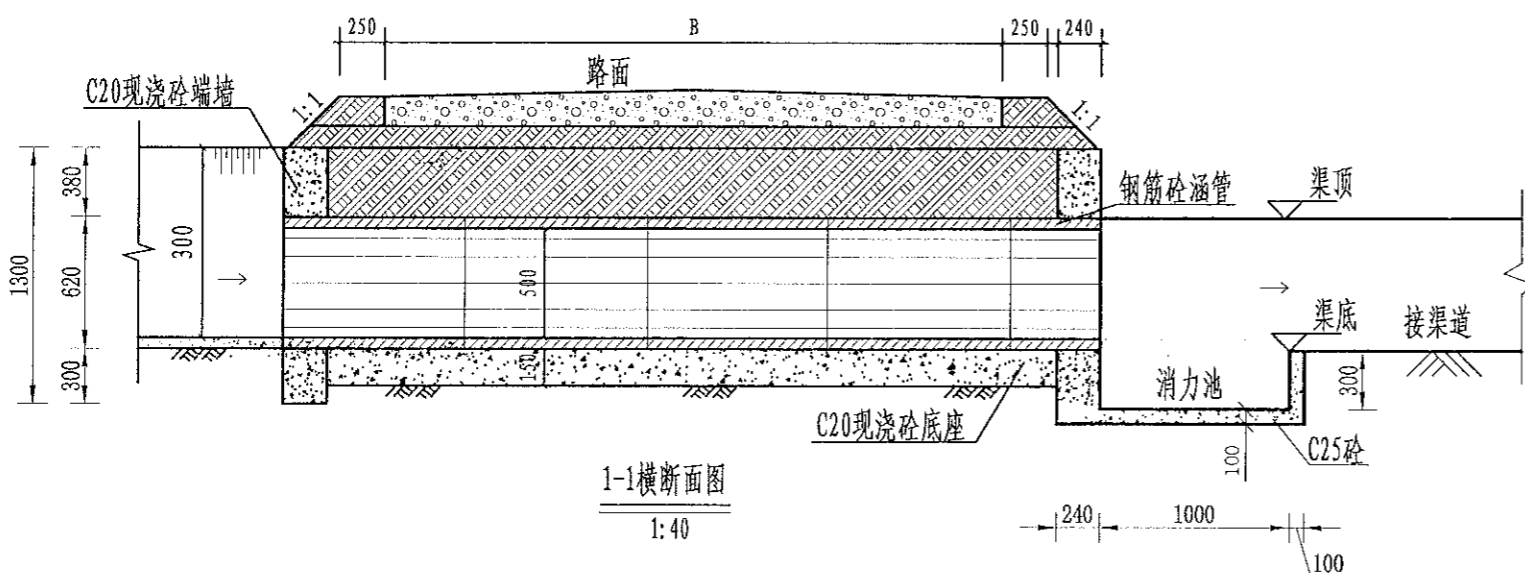
工程号 2023-02
 图号 JSFS-02
 图别 水工
 日期 2023.06

1. 本设计只作设计参考, 不得照搬照套。
 2. 施工过程中如遇地质条件与设计不符时, 应及时与设计单位联系, 不得擅自变更。
 3. 本设计为初步设计, 不作为施工图使用。
 4. 本设计未尽事宜, 应按国家现行规范和标准执行。
 5. 本设计版权归设计单位所有, 未经许可, 不得复制或传播。

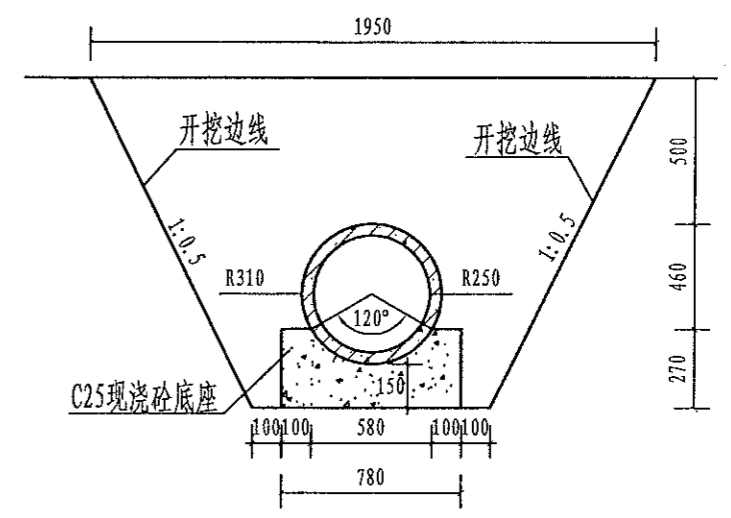
风景园林工程乙级 农业行业(农业综合开发生态工程、营造林工程)乙级 建筑行业(新型建筑材料工程)乙级 冶金行业(冶金矿山工程、金属冶炼工程)乙级 机械行业(物料搬运及仓储专业)乙级
 建筑行业(建筑设计工程)乙级 公路行业(公路专业)乙级 公路行业(公路专业)乙级 公路行业(公路专业)乙级 公路行业(公路专业)乙级
 建筑行业(建筑工程专业)乙级 市政行业(道路工程、桥梁工程、给水工程、排水工程、热力工程、燃气工程、环境卫生工程、城市燃气工程)乙级 公路行业(公路专业)乙级
 建筑行业(建筑工程专业)乙级 市政行业(道路工程、桥梁工程、给水工程、排水工程、热力工程、燃气工程、环境卫生工程、城市燃气工程)乙级 公路行业(公路专业)乙级
 建筑行业(建筑工程专业)乙级 市政行业(道路工程、桥梁工程、给水工程、排水工程、热力工程、燃气工程、环境卫生工程、城市燃气工程)乙级 公路行业(公路专业)乙级



渠过机耕路涵管平面图
1:40



1-1横断面图
1:40



2-2横断面图
1:25

单处涵管(4m)工程量表

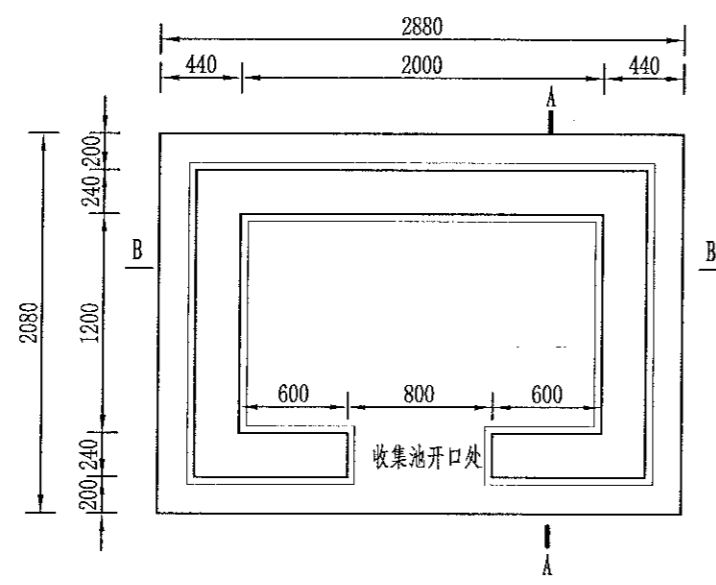
涵管类型	工程量	土方开挖 (m ³)	土方回填 (m ³)	消力池C25砼 (m ³)	端墙C25砼 (m ³ /处)	底座C25砼 (m ³)	钢筋砼管 (m)	备注
Φ500涵管	单处工程量	4.7	2.4	0.20	0.61	1.18	4.0	涵管长4m

设计说明

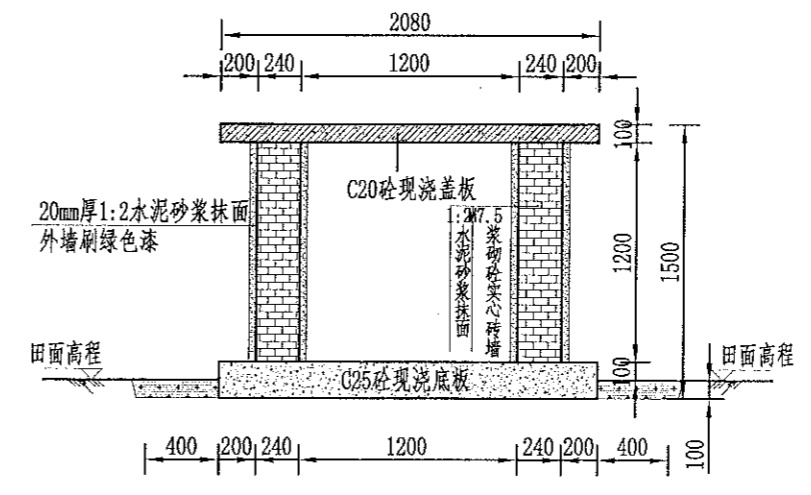
1. 本设计为新建Φ500涵管设计图。
2. 本图尺寸除注明外, 其余均以mm计, 各图比例见图。
3. 开挖须按设计最大尺寸开挖, 基础夯实后再进行下一工序。
4. 基础要求为硬基层, 若为软土时须加厚渠基或垫层, 施工时根据现场情况确定。
5. 图中涵管砼强度等级均为C30。
6. 涵管预制管采用直径为500mm的钢筋砼管。施工时根据现场实际情况确定。
7. 图中b为渠道顶宽、300为渠深、B为路宽。

中水华创国际工程设计顾问有限公司 注册证书编号: A261136449	审定	崔延洲	项目负责人	李卉	李卉	校对	孙宁	建设单位 湘潭县农业发展服务中心	工程名称 湘潭市湘潭县青山桥镇新铺村高标准农田建设项目(二〇二三年, 投融资创新)	图名 生产路附属建筑物 DN500过路涵设计图	工程号	2023-02	图号	JSFS-03
	审核	崔延洲	专业负责	崔延洲	设计	陈建玉	图别				水工	日期	2023.06	

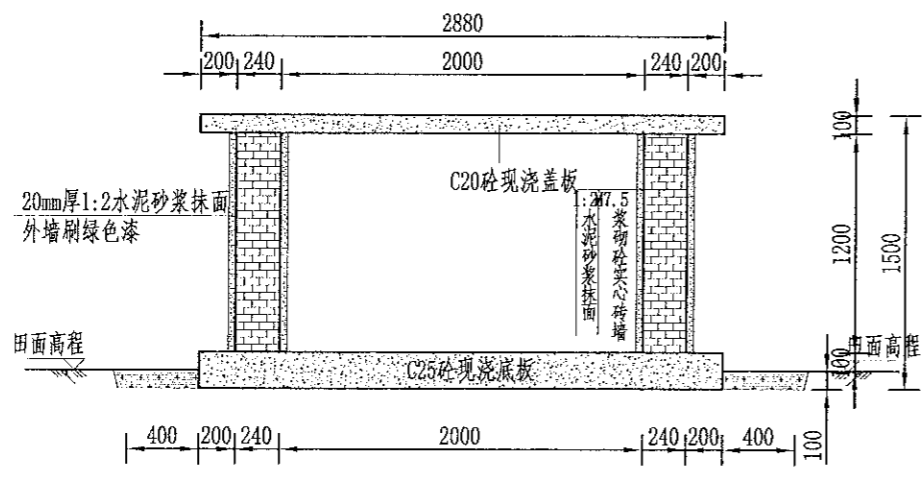
1. 本设计图仅供参考，不得随意更改。
 2. 施工过程中如遇地质情况与勘察报告不符时，应及时与设计单位联系。
 3. 本设计图仅供参考，不得随意更改。
 4. 施工过程中如遇地质情况与勘察报告不符时，应及时与设计单位联系。
 5. 施工过程中如遇地质情况与勘察报告不符时，应及时与设计单位联系。



农田废弃物收集池平面图
1:40



A-A剖面图
1:40



B-B剖面图
1:40



标识牌布置图
1:25

工程量表

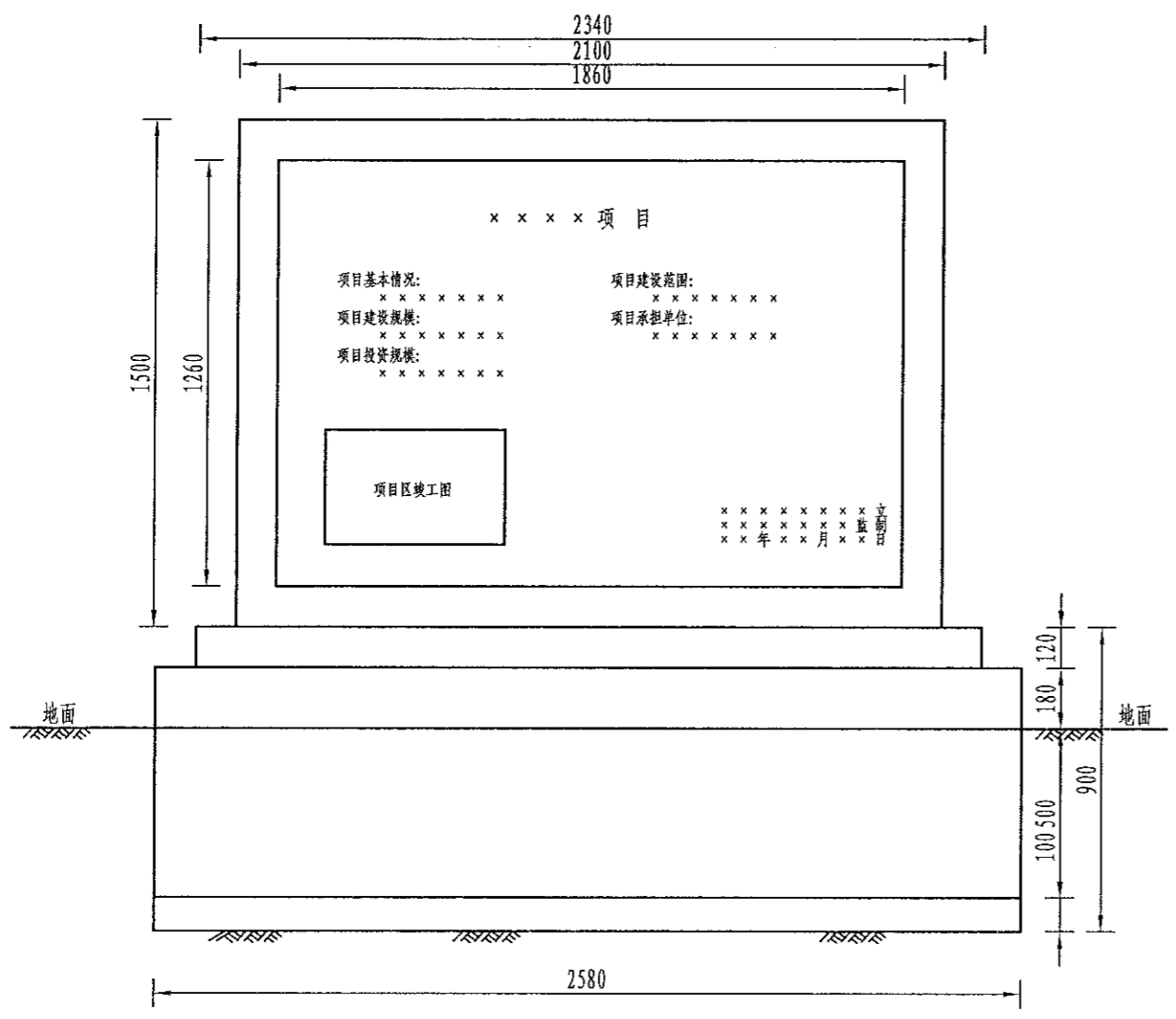
项目	单位	工程量
土方开挖	m ³	3.24
填方夯实	m ³	1.56
原土夯实	m ²	1.50
M7.5浆砌墙	m ³	0.756
C20钢筋砼现浇盖板	m ³	0.075
C20砼现浇底板	m ³	0.150
1:2水泥砂浆抹面	m ²	3.828
油漆	m ²	1.968
钢筋	kg	2.73
标识牌	处	1
项目区总计	处	31

- 说明:
- 图中尺寸单位高程以米计,其余以毫米计;
 - 收集池侧墙采用M7.5浆砌实心砖衬砌,池顶设置100mm厚C25砼现浇盖板,池底设200mm厚C25砼现浇底板,并铺100mm厚碎石垫层,侧墙采用20mm厚1:2水泥砂浆抹面;
 - 底板现浇前均须对开挖面修整夯实,回填土人工夯实,夯实度须达到85%以上;
 - 侧墙施工严格按照砌体施工工艺及规范执行;
 - 收集池开口处如平面图所示;
 - 收集池外墙贴上环境保护标识牌;
 - 基础地基承载力不小于150KPa,施工过程中如基础达不到要求的可回填碎石并夯实。

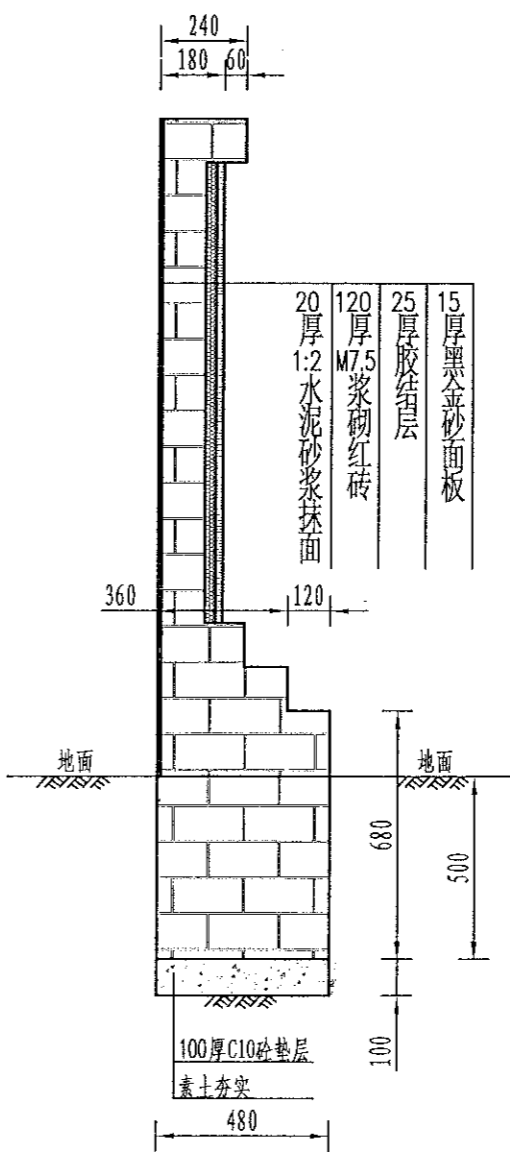
中水华创国际工程设计顾问有限公司 Dongshu International Engineering Design Consulting Co., Ltd. 建筑市政 资质证书编号: A261136449	审定	崔延渊	项目负责人	李卉	李新	校对	孙宁	孙宁	建设 单位	湘潭县农业发展服务中心	工程名称	湘潭市湘潭县青山桥镇新铺村高标准农田建设项目(二〇二三年,投融资创新)		图名	废弃物收集池设计图	工程号	2023-02	图号	LJCH-01
	审核	崔延渊	专业负责	崔延渊	设计	陈建玉	陈建玉	子项名称			青山桥镇新铺村投融资创新项目	图别	水工			日期	2023.06		

1. 本图尺寸除注明外，其余均以mm计，各图比例见图。
 2. 开挖须按设计最大尺寸开挖，基础夯实后再进行下一工序。
 3. 砌筑用砖为标准红砖。
 4. 图中砌筑砂浆强度等级为M7.5，抹面砂浆强度等级为M10。
 5. 墙身砌筑时注意灰缝饱满，错缝搭接，墙身表面水泥砂浆抹面，且除墙背外其余均采用中国红花岗岩贴面，刻字部分为黑金沙面板。

备注
 1. 本图尺寸除注明外，其余均以mm计，各图比例见图。
 2. 开挖须按设计最大尺寸开挖，基础夯实后再进行下一工序。
 3. 砌筑用砖为标准红砖。
 4. 图中砌筑砂浆强度等级为M7.5，抹面砂浆强度等级为M10。
 5. 墙身砌筑时注意灰缝饱满，错缝搭接，墙身表面水泥砂浆抹面，且除墙背外其余均采用中国红花岗岩贴面，刻字部分为黑金沙面板。



标牌正立面设计图
1:20



标牌侧面设计图
1:20

设计说明:

1. 本图尺寸除注明外，其余均以mm计，各图比例见图。
2. 开挖须按设计最大尺寸开挖，基础夯实后再进行下一工序。
3. 砌筑用砖为标准红砖。
4. 图中砌筑砂浆强度等级为M7.5，抹面砂浆强度等级为M10。
5. 墙身砌筑时注意灰缝饱满，错缝搭接，墙身表面水泥砂浆抹面，且除墙背外其余均采用中国红花岗岩贴面，刻字部分为黑金沙面板。

中水华创国际工程设计顾问有限公司
 Donghui Shuang International Engineering Design Consultant Co., Ltd.
 建筑市政 资质证书编号: A261136449

审定	崔延渊	项目负责人	李丹	李新	校对	孙宁	孙宁	建设
审核	崔延渊	专业负责	崔延渊	李新	设计	陈建玉	陈建玉	单位

湘潭县农业发展服务中心

工程名称	湘潭市湘潭县青山桥镇新铺村高标准农田建设项目(二〇二三年, 投融资创新)
子项名称	青山桥镇新铺村投融资创新项目

新建标牌设计图

工程号	2023-02	图号	BZHP-01
图别	水工	日期	2023.06