

湘潭市      湘潭县  
中路铺镇柳桥村高标准农田建设项目  
(二〇二三年，投融资创新)

(审定稿)



中水华创国际工程设计顾问有限公司

二〇二三年六月

项目名称：湘潭市湘潭中路铺镇柳桥村高标准农田建设项目（二〇二三年，投融资创新）

设计单位：中水华创国际工程设计顾问有限公司

设计证号：A261136449

设计负责：崔延渊

审 定：李 卉

校 核：崔延渊

设计人员：崔延渊、王 郡、巫金凤

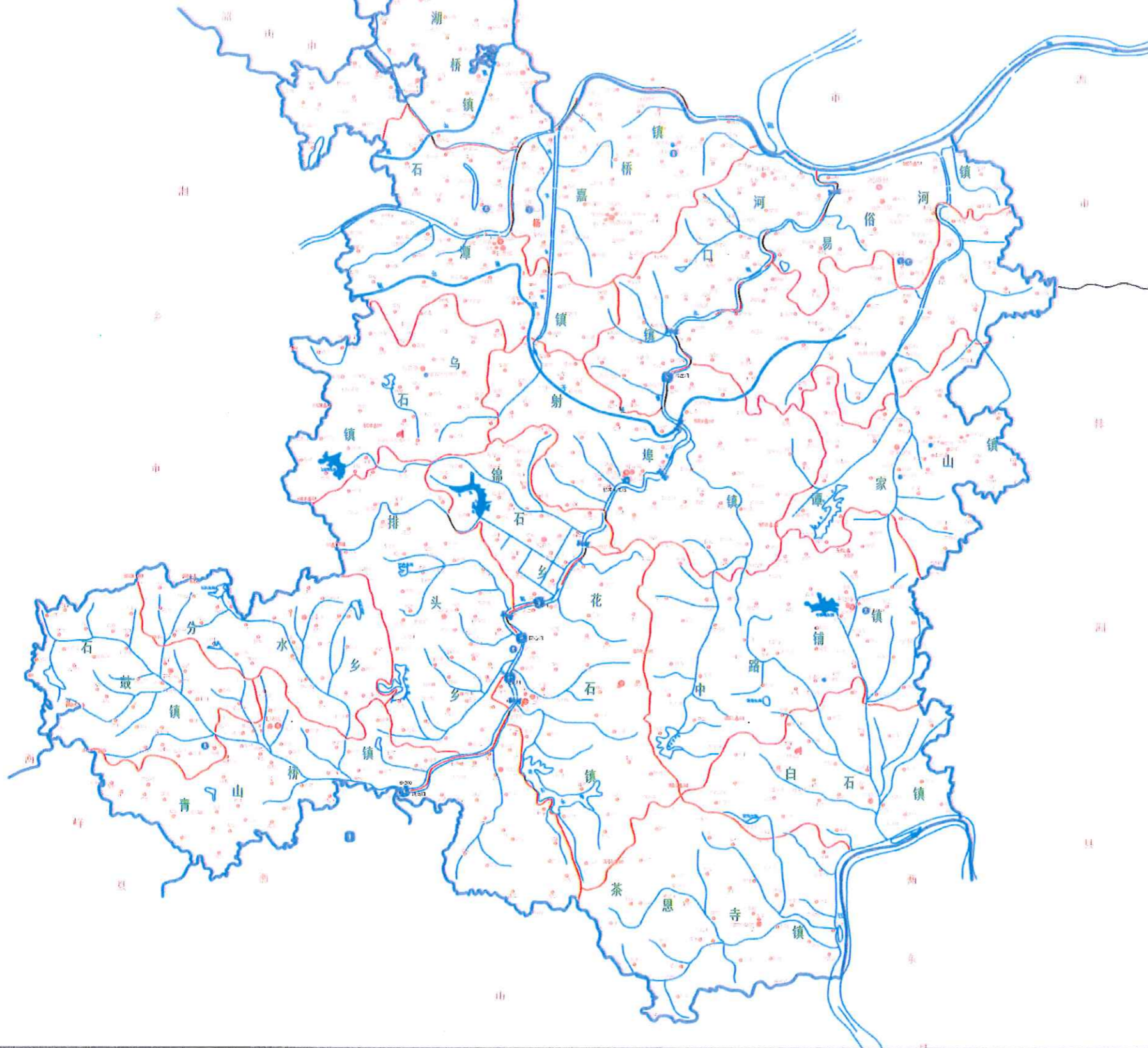
### 图集目录

图号	图名	图号	图名
SXT-01	湘潭县水系图	QGFS-04	灌渠附属建筑物(0.6*0.6)m分水闸设计图
WZT	中路铺镇柳桥村投融资创新地理位置图	QGFS-05	灌渠附属建筑物0.6m灌渠人行桥设计图
<b>中路铺镇柳桥村</b>		QGFS-06	灌渠附属建筑物0.6m灌渠机耕桥设计图
PM-01	中路铺镇柳桥村项目平面布置图	QPFS-01	排渠附属建筑物机耕桥设计图 (1/2)
TKZZ-01	中路铺镇柳桥村田块整治平面设计图	QPFS-02	排渠附属建筑物机耕桥设计图 (2/2)
TKZZ-02	中路铺镇柳桥村田块整治渠道、机耕路规划设计图	QPFS-03	排渠附属建筑物人行桥设计图
TKZZ-03	中路铺镇柳桥村田块整治田埂设计图	QPFS-04	排渠附属建筑物DN300涵管过路涵设计图
TKZZ-04	中路铺镇柳桥村田块整治土方平衡设计图(1/3)	QPFS-05	排渠附属建筑物DN500涵管过路涵设计图
TKZZ-05	中路铺镇柳桥村田块整治土方平衡设计图(2/3)	QPFS-06	排渠附属建筑物节制闸设计图 (1/2)
TKZZ-06	中路铺镇柳桥村田块整治土方平衡设计图(3/3)	QPFS-07	排渠附属建筑物节制闸设计图 (2/2)
ST-01	中路铺镇柳桥村EK276上木子塘平面图	QPFS-08	排渠附属建筑物取水码头设计图 (1/2)
ST-02	中路铺镇柳桥村EK276上木子塘设计图	QPFS-09	排渠附属建筑物取水码头设计图 (2/2)
ST-01	中路铺镇柳桥村EK277铁路冲塘平面图	QPFS-10	排渠附属建筑物生物通道设计图
ST-02	中路铺镇柳桥村EK277铁路冲塘设计图	JSFS-01	生产路附属建筑物下田坡道设计图
QG-01	中路铺镇柳桥村QG161灌渠设计图	JSFS-02	生产路附属建筑物会车道设计图
QG-02	中路铺镇柳桥村QG162灌渠设计图	JSFS-03	生产路附属建筑物DN500过路涵设计图
QG-03	中路铺镇柳桥村QG163灌渠设计图	LJCH-01	废弃物收集池设计图
QP-01	中路铺镇柳桥村QP43排渠设计图(1/2)	BZHP-01	新建标牌设计图
QP-02	中路铺镇柳桥村QP43排渠设计图(2/2)		
JS-01	中路铺镇柳桥村JS54生产路设计图		
JS-02	中路铺镇柳桥村JS55生产路设计图		
JS-03	中路铺镇柳桥村JS56生产路设计图		
JS-04	中路铺镇柳桥村JS57生产路设计图		
QGFS-01	灌渠附属建筑物(0.4*0.5)m分水闸设计图		
QGFS-02	灌渠附属建筑物0.4m灌渠人行桥设计图		
QGFS-03	灌渠附属建筑物0.4m灌渠机耕桥设计图		

# 湘潭市湘潭县中路铺镇柳桥村高标准农田建设项目（二〇二三年，投融资创新）



比例尺: 1: 10000

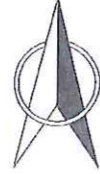


备注  
1. 本图比例尺为1:10000, 仅供参考。  
2. 本图仅供参考, 不作为法律依据。  
3. 本图仅供参考, 不作为法律依据。  
4. 本图仅供参考, 不作为法律依据。  
5. 本图仅供参考, 不作为法律依据。

中水华创国际工程设计顾问有限公司  
Zhongshui Huachuang International Engineering Design Consultant Co., Ltd.  
湖南省政府 资质证书编号: A261126449

	审定	崔延洲	项目负责人	李卉	李新	校对	孙宁	孙宁	建设单位 湘潭县农业发展服务中心	工程名称	湘潭市湘潭县中路铺镇柳桥村高标准农田建设项目（二〇二三年，投融资创新）	图名	湘潭县水系图		工程号	2023-02	图号	SXT-01
	审核	崔延洲	专业负责	崔延洲	设计	陈建玉	陈建玉	陈建玉		子项名称	中路铺镇柳桥村投融资创新项目		图别	水工	日期	2023.06		

# 湘潭市湘潭县中路铺镇柳桥村高标准农田建设项目 (二〇二三年, 投融资创新)



比例尺: 1: 10000



图例	说明
[Red line]	乡镇界
[Dashed line]	村界线
[Blue line]	项目村

序号	项目村
1	中路铺镇柳桥村

1. 本项目只作参考, 不作为法律依据。  
2. 本项目的实施主体, 如发生变更, 须经各方同意。  
3. 本项目的实施, 须经各方同意。  
4. 本项目的实施, 须经各方同意。  
5. 本项目的实施, 须经各方同意。

乙级 农林行业 (农业综合开发生态工程、营林工程) 乙级 农林行业 (新型建筑材料工程) 乙级 冶金行业 (冶金矿山工程、金属冶炼工程) 乙级 机械行业 (物料搬运及仓储专业) 乙级 建筑行业 (城乡规划工程) 乙级 水利行业 (水利水电工程、城市给排水工程) 乙级 公路行业 (公路工程) 乙级 市政行业 (市政工程、桥梁工程、给水工程、排水工程、环境卫生工程、城市照明工程) 乙级 人防行业 (人防工程) 乙级 电力行业 (火电工程、水力发电工程、风力发电工程、太阳能发电工程) 乙级 石化行业 (石化工程、炼油工程、化工工程) 乙级 城市轨道交通行业 (城市轨道交通工程) 乙级 港口行业 (港口工程、航道工程) 乙级 民航行业 (民航工程) 乙级 海洋工程 (海洋工程) 乙级 其他行业 (其他工程) 乙级

中中华创国际工程设计顾问有限公司 Zhonghua International Engineering Design Consultant Co., Ltd. 湖南省政府 资质证书编号: A261136449	审定	崔延渊	项目负责人	李井	李新	校对	孙宁	孙宇	建设单位 湘潭县农业发展服务中心	工程名称	湘潭市湘潭县中路铺镇柳桥村高标准农田建设项目 (二〇二三年, 投融资创新)			图名	中路铺镇柳桥村投融资创新项目地理位置图	工程号	2023-02	图号	BZT-01
	审核	崔延渊	专业负责	崔延渊	设计	陈建玉	陈建玉	子项名称		中路铺镇柳桥村投融资创新项目			图别			水工	日期	2023.06	



1. 本图是根据1:500地形图、航片、实地踏勘、丈量、计算、绘图、审核、盖章、签字、日期、有效。  
 2. 本图是根据1:500地形图、航片、实地踏勘、丈量、计算、绘图、审核、盖章、签字、日期、有效。  
 3. 本图是根据1:500地形图、航片、实地踏勘、丈量、计算、绘图、审核、盖章、签字、日期、有效。  
 4. 本图是根据1:500地形图、航片、实地踏勘、丈量、计算、绘图、审核、盖章、签字、日期、有效。  
 5. 本图是根据1:500地形图、航片、实地踏勘、丈量、计算、绘图、审核、盖章、签字、日期、有效。



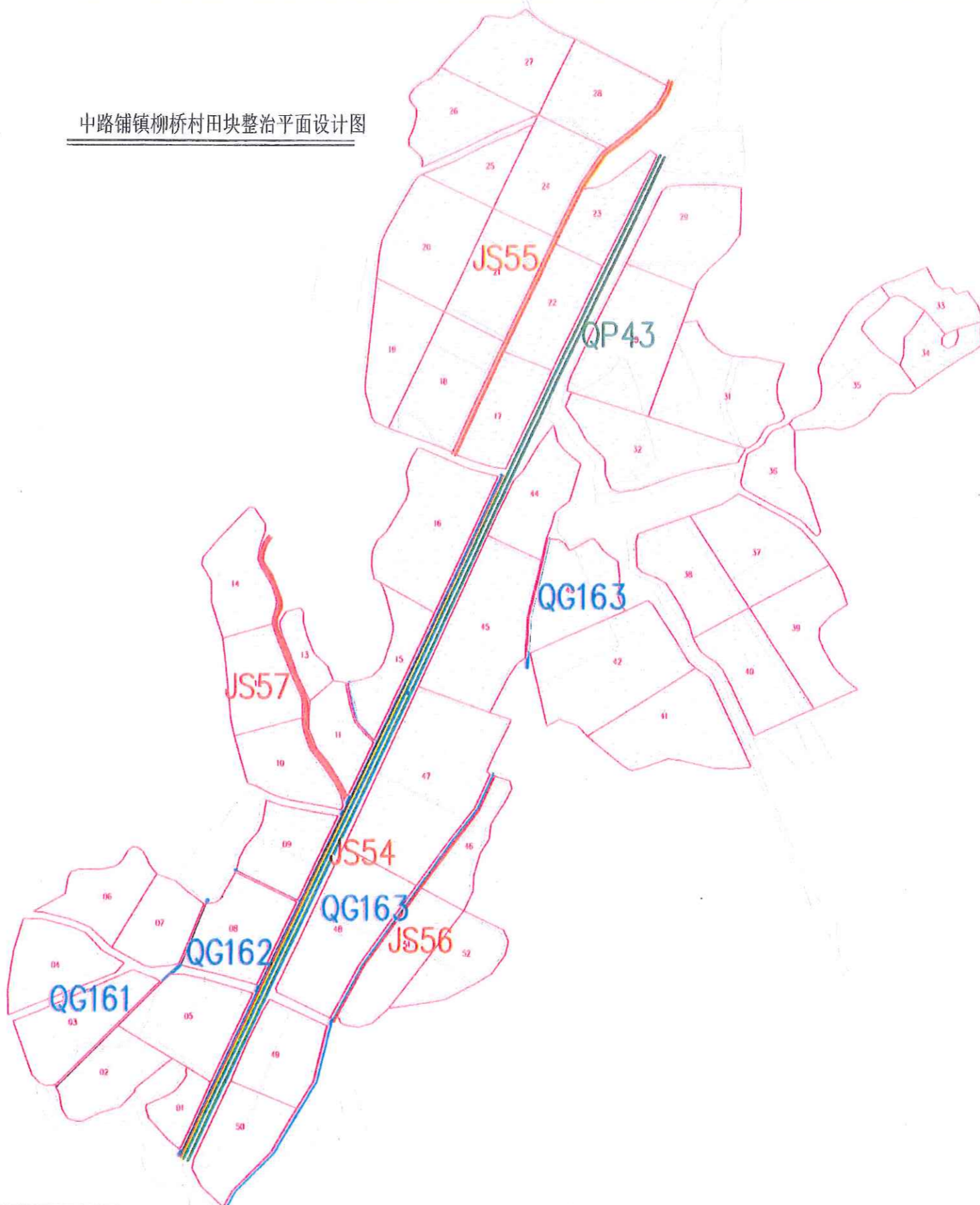
1:500  
 0 100 200 300 400 500 600 700 800m

中路铺镇柳桥村田块整治平面设计图

图例

- 规划渠道
- 规划机耕道
- 规划田埂
- 规划田块

田块	平面面积 (m <sup>2</sup> )	土方平衡高 (m)	挖方量 (m <sup>3</sup> )	填方量 (m <sup>3</sup> )	田埂长 (m)
1	1258.1	62.78	33	33	367
2	1115.2	63.26	492	492	359
3	5422.7	65.16	1362	1362	127
4	1002.1	66.84	687	687	378
5	5890.2	63.13	1114	1114	44
6	3074.3	66.82	314	314	63
7	3632.4	64.78	1387	1388	123
8	5684.6	63.25	555	555	45
9	1002.3	63.83	633	633	34
10	1163.7	63.8	1128	1129	27
11	2900.5	62.88	811	811	26
12	1541.9	65.54	762	762	67
13	1581.4	65.31	588	588	169
14	1508.6	67.31	599	599	78
15	3188.9	61.83	1382	1382	55
16	8246.1	61.41	647	647	349
17	1247	60.38	445	444	89
18	6192.2	61.68	1173	1173	51
19	1847	63.58	1902	1901	60
20	6172.5	62.88	2402	2402	67
21	7653.2	60.41	534	534	29
22	1285.9	60.24	253	252	46
23	13191.6	60.24	1367	1368	61
24	5130.9	60.3	564	562	71
25	12680.5	61.83	435	435	42
26	1115.9	62.67	1766	1766	105
27	3772.3	61.4	1580	1589	74
28	7601	60.2	1391	1391	61
29	1022.1	60.88	338	337	98
30	7100.6	60.66	338	337	62
31	7682.1	61.81	322	322	
32	6257.4	61.13	589	589	
33	2045.1	62.7	315	315	
34	2100.6	63.67	658	658	
35	5581.7	62.13	255	254	
36	2180.1	64.86	261	261	
37	6047.1	61.8	519	519	
38	1137.6	61.68	265	265	
39	5251.6	62.36	310	310	
40	7189.3	61.77	284	284	
41	1688.6	62.41	1015	1015	
42	1156.2	62.12	365	365	
43	5235.3	61.78	304	304	
44	1133	61.83	251	251	
45	8731.7	61.26	512	512	
46	13821.5	62.67	640	640	
47	12859.8	61.7	622	622	
48	2089.2	62.17	117	118	
49	1620.1	62.56	210	210	
50	1931	62.01	674	672	
51	1032.3	62.51	586	585	
52	1026.1	61.13	378	380	
合计	267569.3		35615	35610	2761



1. 本图是根据1:500地形图、航片、实地踏勘、丈量、计算、绘图、审核、盖章、签字、日期、有效。  
 2. 本图是根据1:500地形图、航片、实地踏勘、丈量、计算、绘图、审核、盖章、签字、日期、有效。  
 3. 本图是根据1:500地形图、航片、实地踏勘、丈量、计算、绘图、审核、盖章、签字、日期、有效。  
 4. 本图是根据1:500地形图、航片、实地踏勘、丈量、计算、绘图、审核、盖章、签字、日期、有效。  
 5. 本图是根据1:500地形图、航片、实地踏勘、丈量、计算、绘图、审核、盖章、签字、日期、有效。

中水华创国际工程设计顾问有限公司  
 注册市政 资质证书编号: A2112649

审定	崔延湖	项目负责人	李卉
审核	崔延湖	专业负责	崔延湖
校对	孙宁	设计	陈建玉

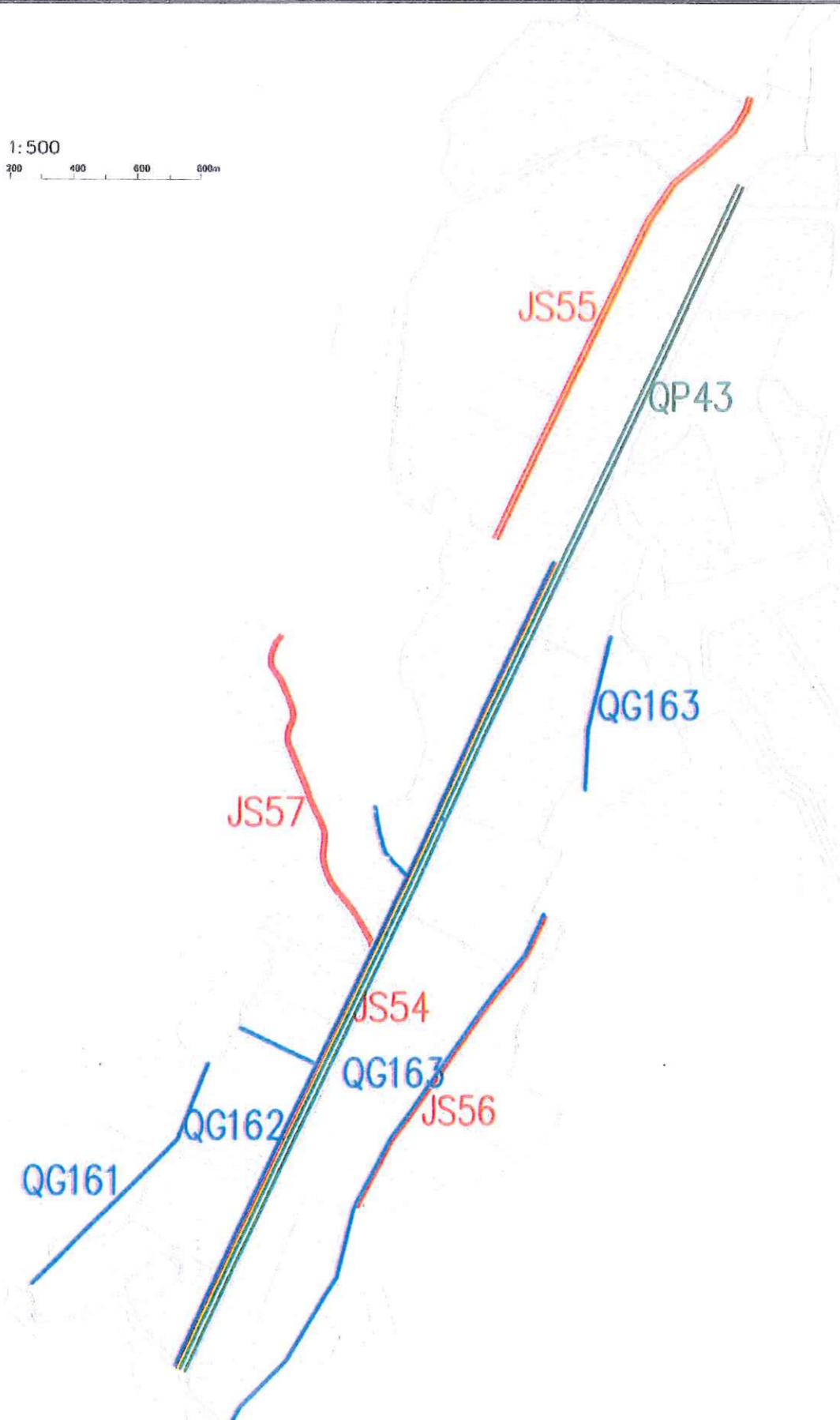
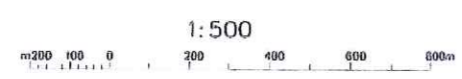
建设单位 湘潭县农业发展服务中心

工程名称 湘潭县中路铺镇柳桥村高标准农田建设(二期)工程(投资估算)  
 子项目名称 中路铺镇柳桥村投融资创新项目

图名	中路铺镇柳桥村田块整治平面设计图	工程号	2023-001	图号	TKZZ-01
图别	水工	日期	2023.06		

1. 规划范围以现状地形、地貌为基础，进行规划。  
 2. 规划范围以现状地形、地貌为基础，进行规划。  
 3. 规划范围以现状地形、地貌为基础，进行规划。  
 4. 规划范围以现状地形、地貌为基础，进行规划。  
 5. 规划范围以现状地形、地貌为基础，进行规划。

公路行业（公路工程）乙级、市政行业（给水工程、排水工程、热力工程、燃气工程、热力工程、热力工程、热力工程）乙级、建筑行业（房屋建筑工程）乙级、城乡规划行业（城乡规划编制工程）乙级、水利行业（水利水电工程）乙级、农业行业（农业工程）乙级、林业行业（林业工程）乙级、机械行业（机械工程）乙级、轻工行业（轻工工程）乙级、纺织行业（纺织工程）乙级、医药行业（医药工程）乙级、其他行业（其他工程）乙级。



中路铺镇柳桥村田块整治渠道、机耕路规划设计图

图例	
	规划渠道
	规划机耕道
	规划田埂
	规划田块

**中水华创国际工程设计顾问有限公司**  
 Zhongshui Huachuang International Engineering Design Consultant Co., Ltd.  
 注册市政 资质证书编号: A261136449

审定	崔延洲	项目负责人	李卉	校对	孙宁
审核	崔延洲	专业负责	崔延洲	设计	陈建玉

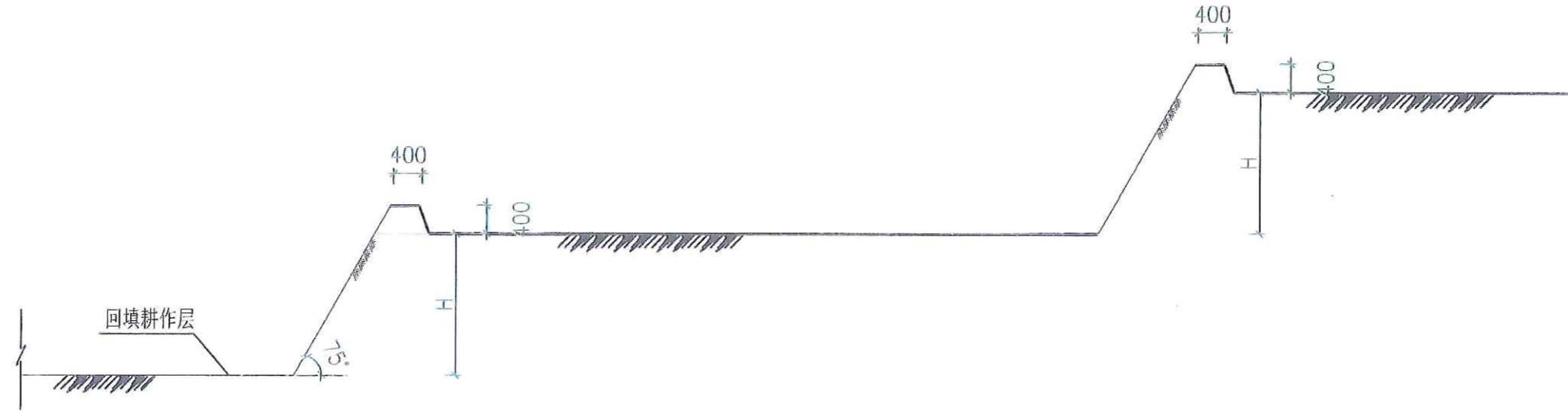
建设单位  
 湘潭县农业发展服务中心

工程名称  
 湘潭市湘乡市中路铺镇柳桥村田块整治项目（二〇二三年，投资约300万）  
 子项目名称  
 中路铺镇柳桥村投融资创新项目

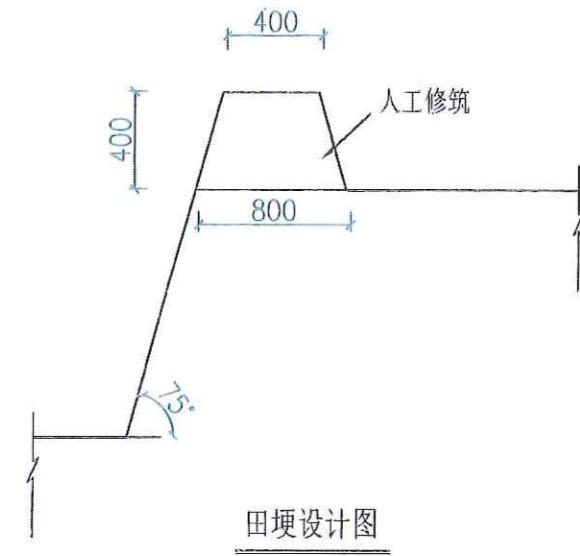
图名	中路铺镇柳桥村田块整治渠道、机耕路规划设计图	工程号	2023-001	图号	TKZZ-02
图别	水工	日期	2023.06		



备注  
 1. 图中尺寸单位为mm。  
 2. 田面宽度一般不小于6m。  
 3. 如果实际情况与测量、设计有出入时，与建设单位、监理单位协商，根据地形适当地调整。



梯田典型田块设计图-1



田埂设计图

说明:

- 1、图中标注尺寸单位为mm;
- 2、田面宽度一般不小于6m;
- 3、如果实际情况与测量、设计有出入时，与建设单位、监理单位协商，根据地形适当地调整。

风景园林工程乙级 农业综合开发生态工程、营林工程乙级 建筑行业(岩土工程、桥梁工程、给水工程、排水工程、暖通工程、动力工程、热力工程、制冷工程、环境工程、市政工程、石油工程、冶金工程、化工工程、轻工工程、纺织工程、烟草工程、食品工程、制药工程、生物工程、环保工程、环卫工程、城市燃气工程)乙级 公路行业(公路专业)乙级 市政公用行业(城市道路工程)乙级  
 城乡规划编制资质证书(城乡规划编制)乙级 测绘行业(测绘工程)乙级 地质行业(地质工程)乙级 石油行业(石油工程)乙级 冶金行业(冶金工程)乙级 轻工行业(轻工工程)乙级 纺织行业(纺织工程)乙级 烟草行业(烟草工程)乙级 食品行业(食品工程)乙级 制药行业(制药工程)乙级 生物工程(生物工程)乙级 环保行业(环保工程)乙级 环卫行业(环卫工程)乙级 城市燃气行业(城市燃气工程)乙级

中水华创国际工程设计顾问有限公司  
 Zhongshu Huachuang International Engineering Design Consultant Co., Ltd.  
 湖南省长沙市芙蓉区... 资质证书编号: A26113644W

审定	崔延洲	项目负责人	李卉	校对	孙宁
审核	崔延洲	专业负责	崔延洲	设计	陈建玉

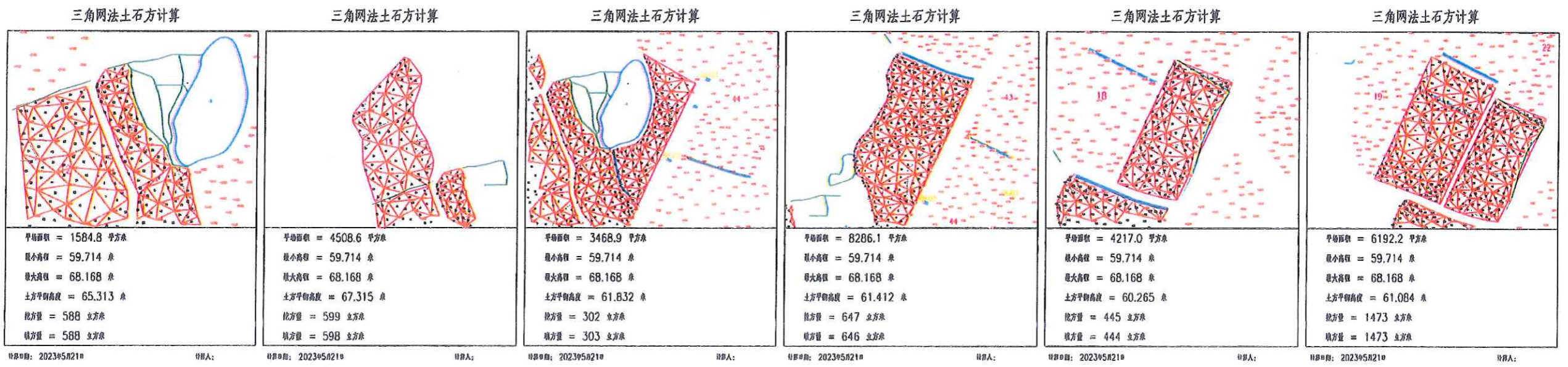
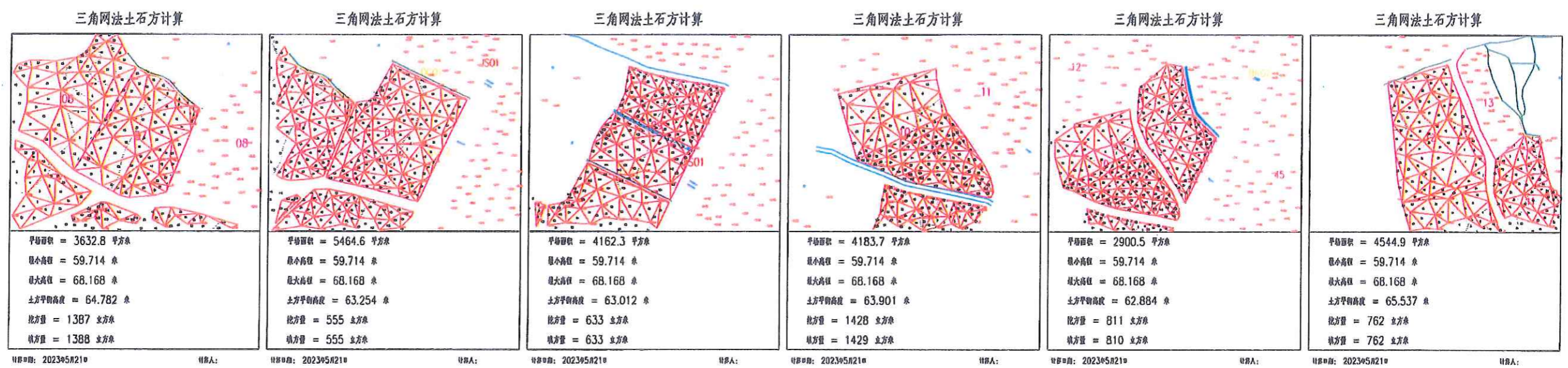
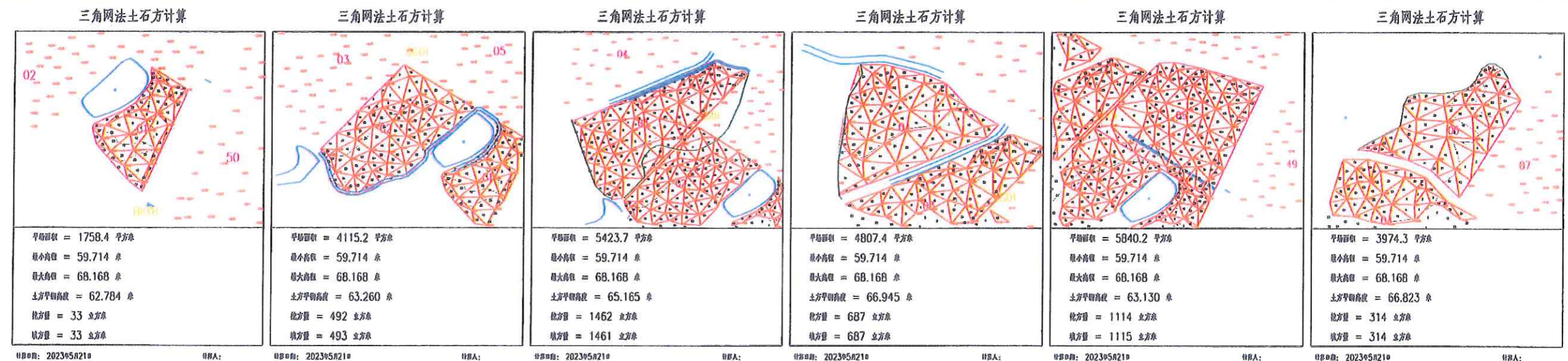
建设单位  
 湘潭县农业发展服务中心


工程名称  
 湘潭县湘潭县中路铺镇柳桥村高标准农田建设项目(二〇二三年(第二批))  
 子项目名称  
 中路铺镇柳桥村投融资创新项目

图名  
 中路铺镇柳桥村  
 田块整治田埂设计图

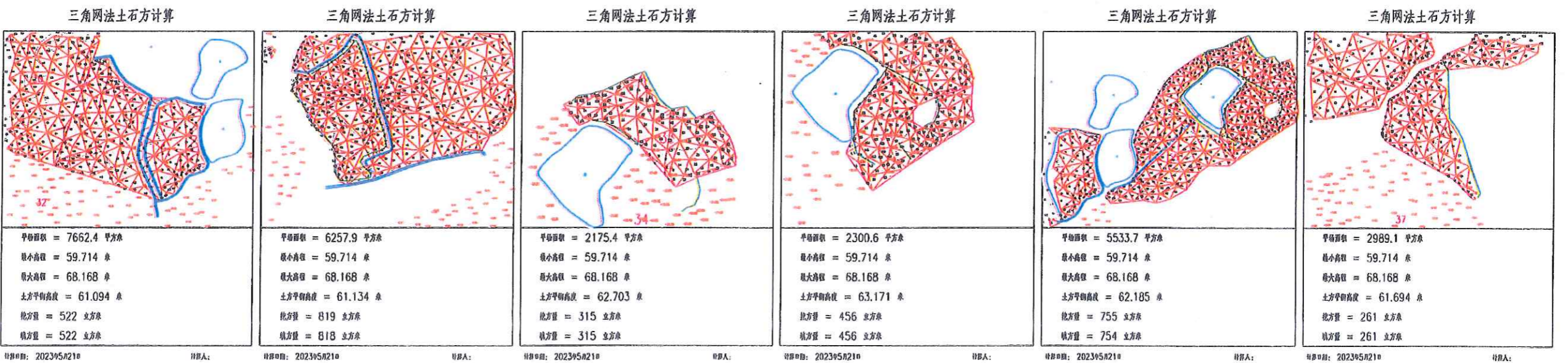
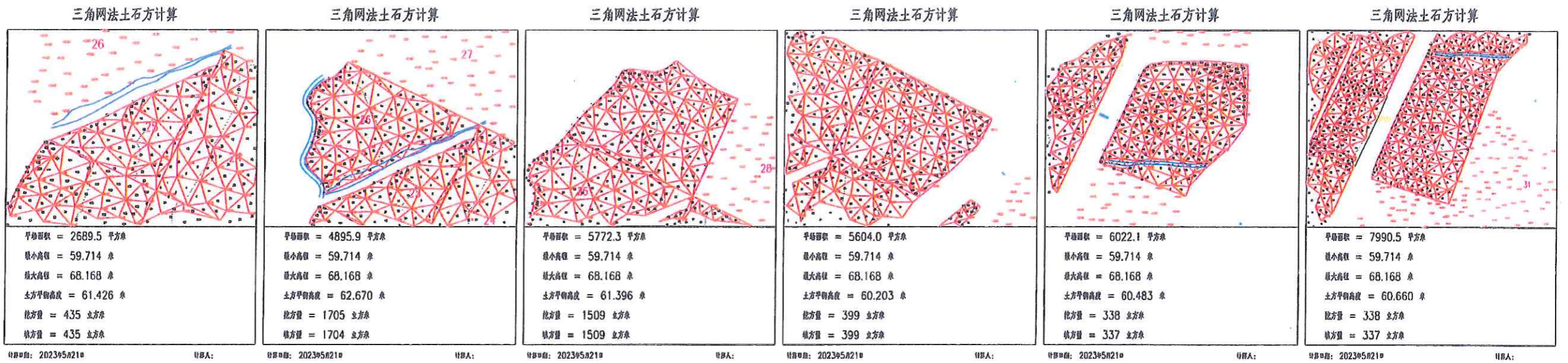
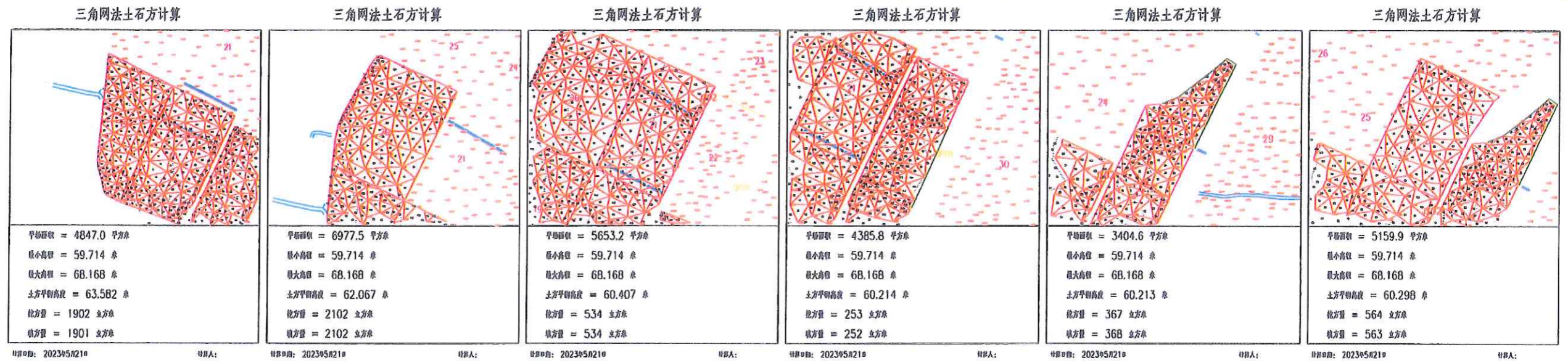
工程号	2023-001	图号	TKZZ-03
图别	水工	日期	2023.06


1. 说明：本图系根据设计提供的地形图、现状图、规划图、工程图等资料编制，仅供参考，不作为法律依据。  
 2. 本图系根据设计提供的地形图、现状图、规划图、工程图等资料编制，仅供参考，不作为法律依据。  
 3. 本图系根据设计提供的地形图、现状图、规划图、工程图等资料编制，仅供参考，不作为法律依据。  
 4. 本图系根据设计提供的地形图、现状图、规划图、工程图等资料编制，仅供参考，不作为法律依据。  
 5. 本图系根据设计提供的地形图、现状图、规划图、工程图等资料编制，仅供参考，不作为法律依据。



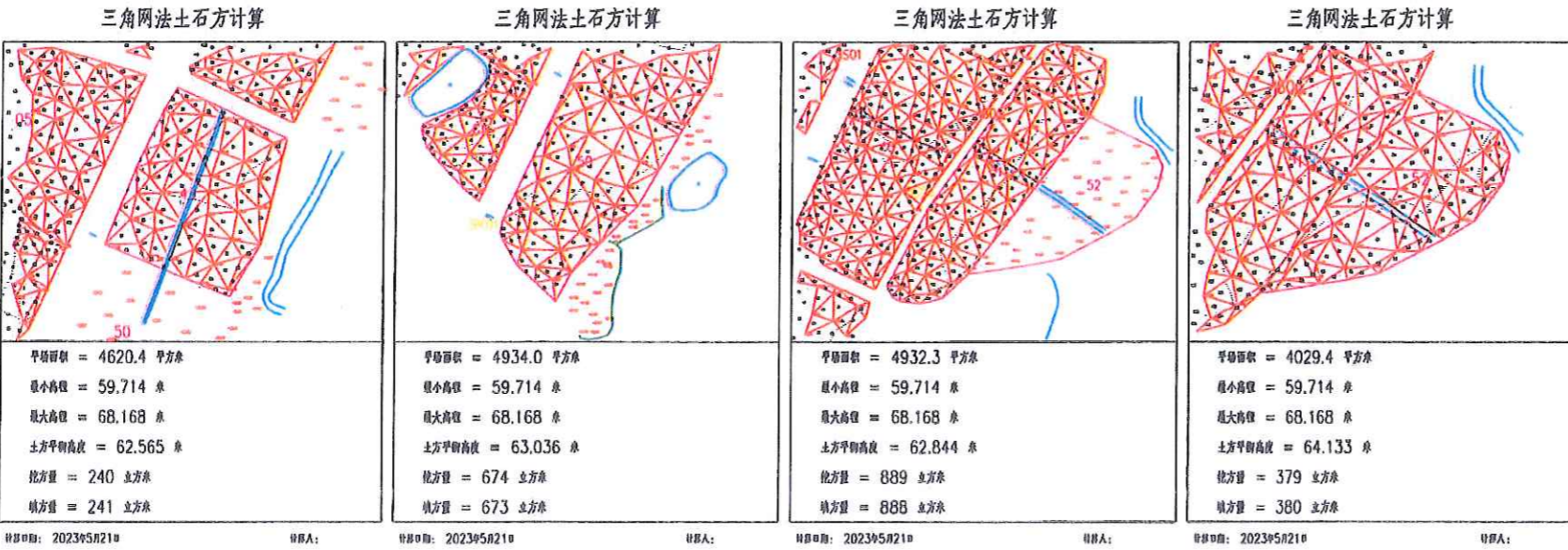
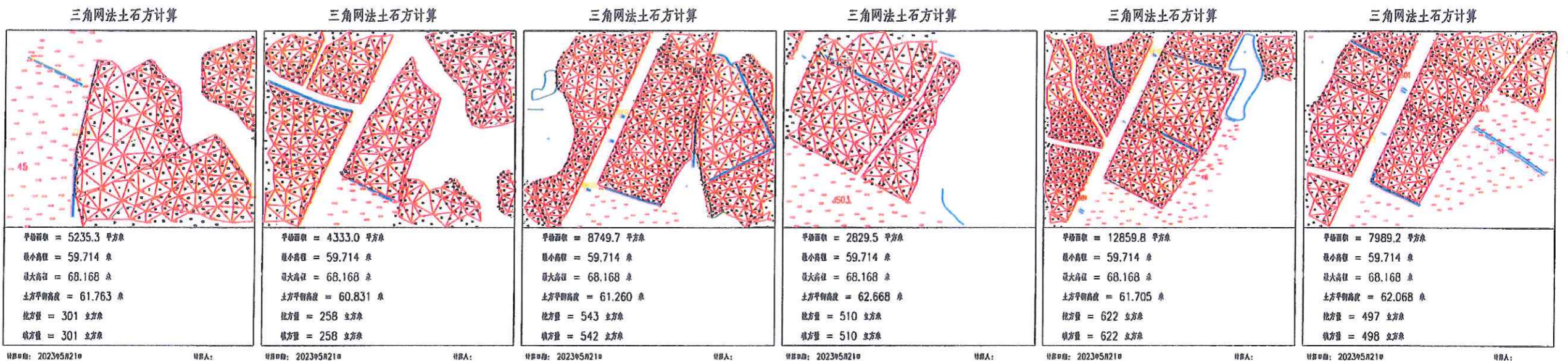
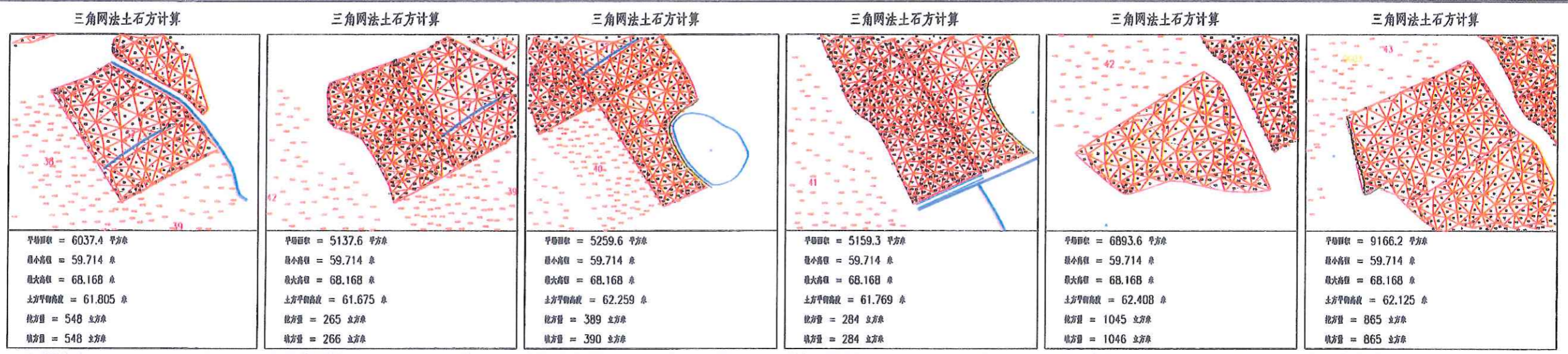
 <p>中水华创国际工程设计顾问有限公司 Zhongshuihua International Engineering Design Institute Co., Ltd. 注册证书编号: A261130449</p>	<p>审定 崔延渊</p>	<p>项目负责 李卉</p>	<p>校对 孙宁</p>	<p>建设 陈建玉</p>	<p>湘潭县农业发展服务中心</p>	<p>工程名称 湘潭县双峰县中界镇柳桥村高标准农田建设项目(二〇二三年、续建项目)</p>	<p>图名 中路铺镇柳桥村田块整治土方平衡设计图(1/3)</p>	<p>工程号 2023-001</p>	<p>图号 TKZZ-04</p>
	<p>审核 崔延渊</p>	<p>专业负责 崔延渊</p>	<p>设计 陈建玉</p>	<p>日期 2023.06</p>					

1. 本图是根据提供的地形图、设计高程、填挖方量等数据，采用三角网法进行土方平衡计算。  
 2. 填方量是指填方区土方量，挖方量是指挖方区土方量。  
 3. 土方平衡是指填方量与挖方量相等，土方平衡量为填方量与挖方量之和。  
 4. 土方平衡量为填方量与挖方量之和。  
 5. 土方平衡量为填方量与挖方量之和。



 <p>中水华创国际工程设计顾问有限公司 Zhongshu Huachuang International Engineering Design Consultant Co., Ltd. 注册 湘 资 质 证 书 号 026118449</p>	<p>审定 崔延洲</p>	<p>项目负责 李卉</p>	<p>校对 孙宁</p>	<p>建设 湘潭县农业发展服务中心</p>	<p>工程名称 湘潭县湘潭镇中路镇柳桥村高标准农田建设项目(二〇二三年) (规划图例)</p>	<p>图名 中路镇柳桥村田块整治土方平衡设计图(2/3)</p>	<p>工程号 2023-001</p>	<p>图号 TKZZ-05</p>
	<p>审核 崔延洲</p>	<p>专业负责 崔延洲</p>	<p>设计 陈建玉</p>	<p>子项名称 中路镇柳桥村投融资创新项目</p>	<p>图别 水工</p>	<p>日期 2023.06</p>		

1. 本图采用三角网法计算土方量，计算精度较高。  
 2. 图中红色点为测点，蓝色线为道路或沟渠。  
 3. 图中红色数字为测点高程。  
 4. 图中蓝色数字为道路或沟渠名称。  
 5. 图中红色数字为土方量。



中水华创国际工程设计顾问有限公司  
 地址: 湘潭市 资质证书编号: A201136449

审定	崔延洲	项目负责人	李卉	校对	孙宁
审核	崔延洲	专业负责	崔延洲	设计	陈建玉

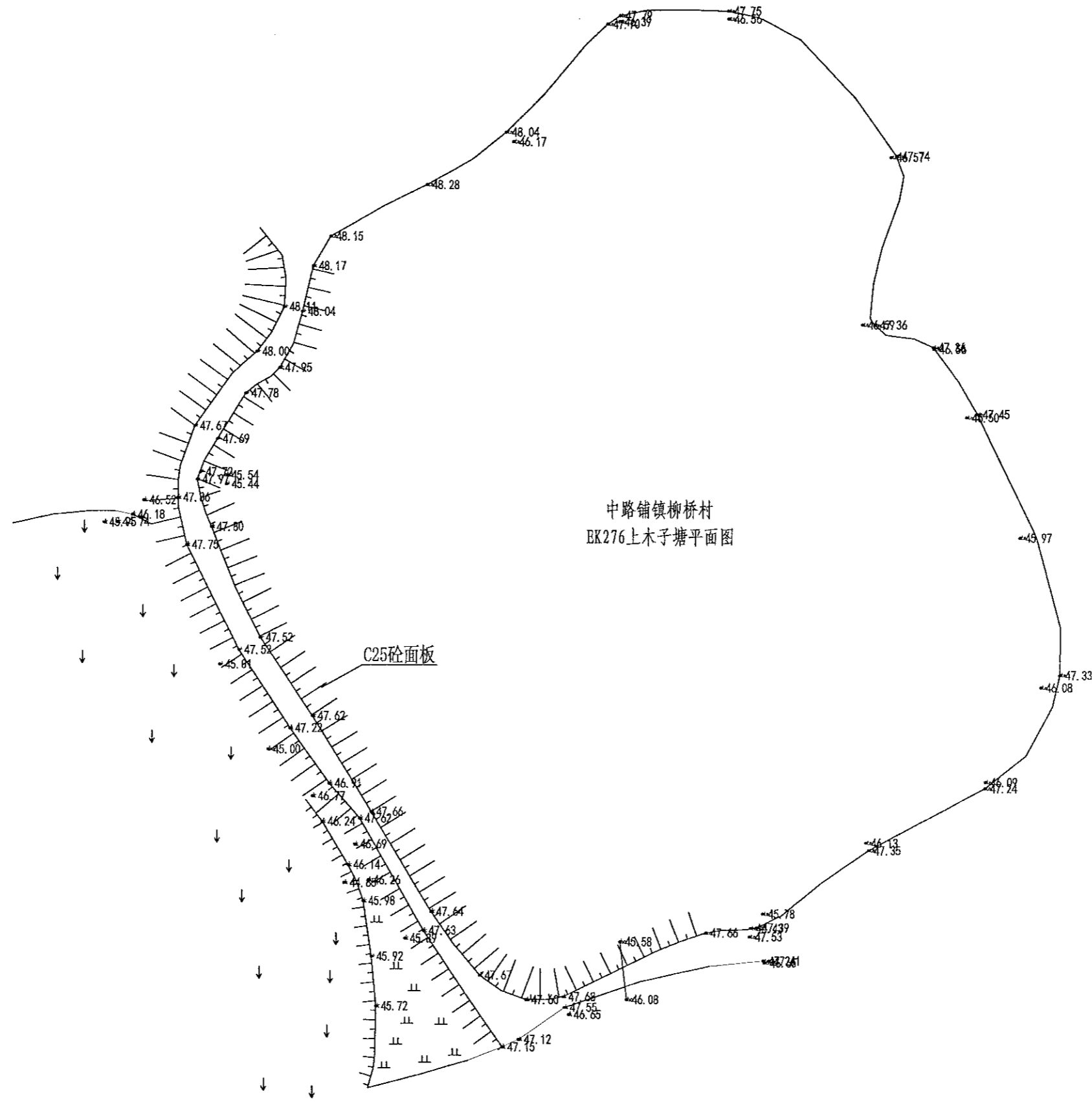
建设单位  
 湘潭县农业发展服务中心

工程名称: 湘潭市湘潭县中路铺镇柳桥村马桥村乡村振兴项目(二〇二三年, 设计阶段)  
 子项目名称: 中路铺镇柳桥村投融资创新项目


图名	中路铺镇柳桥村 田块整治土方平衡设计图(3/3)	工程号	2023-001	图号	TKZZ-06
图别	水工	日期	2023.06		

1. 本图设计工程内容, 不得随意更改。  
 2. 施工过程中如遇地质情况与勘察报告不符时, 应及时通知设计单位。  
 3. 施工过程中如遇其他情况, 应及时通知设计单位。  
 4. 施工过程中如遇其他情况, 应及时通知设计单位。  
 5. 施工过程中如遇其他情况, 应及时通知设计单位。

风景园林工程乙级 农业行业(农业综合开发生态工程、营林工程)乙级 建筑行业(新型建筑材料工程)乙级 冶金行业(冶金矿山工程、金属冶炼工程)乙级 机械行业(物料搬运及仓储工程)乙级 轻工行业(轻工行业)乙级 石化行业(石油炼制工程)乙级 公用事业(供热工程、燃气工程、热力工程、给排水工程、排水工程、桥梁工程、市政工程)乙级 市政行业(给水工程、排水工程、桥梁工程、市政工程)乙级 公路行业(公路专业)乙级 商物行业(食品储运工程)乙级 建筑行业(建筑工程、人防工程)乙级 市政行业(给水工程、排水工程、桥梁工程、市政工程)乙级 公路行业(公路专业)乙级 商物行业(食品储运工程)乙级

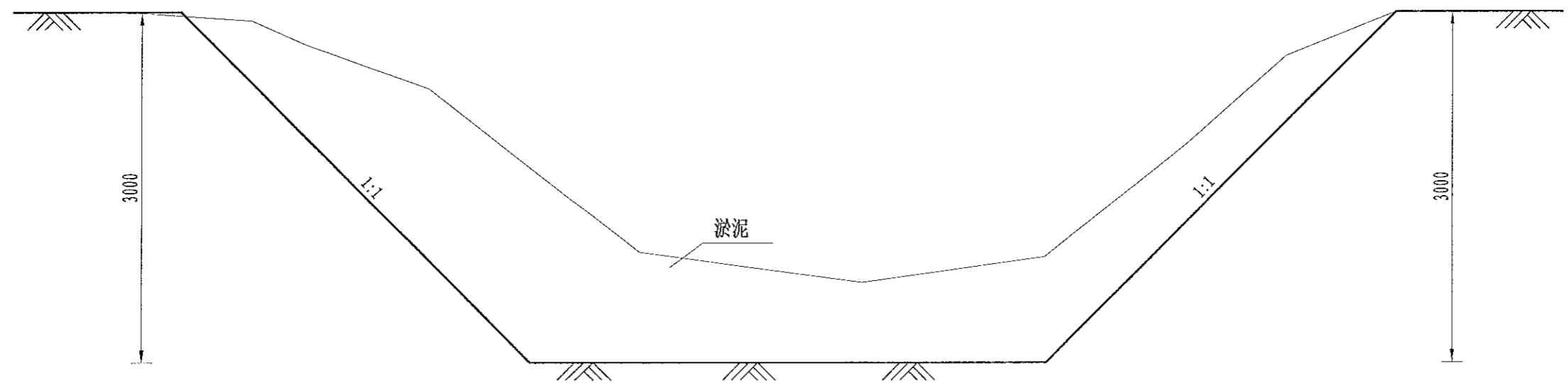


中路铺镇柳桥村  
EK276上木子塘平面图

 中水华创国际工程设计顾问有限公司 Zhonghua International Engineering Design Consulting Co., Ltd. 建筑市政 资质证书编号: A261136449	审定	崔延洲	项目负责人	李卉	李新	校对	孙宁	孙宁	建设 单位	湘潭县农业发展服务中心	工程名称	湘潭市湘潭县中路铺镇柳桥村高标准农田建设项目(二〇二三年, 投资类创新)			图 名	中路铺镇柳桥村 EK276上木子塘平面图			工程号	2023-02	图号	ST-01
	审核	崔延洲	专业负责	崔延洲	设计	陈建玉	陈建玉	子项名称			图别	水工	日期	2023.06								

1. 大坝工程上不得使用不合格材料。  
 2. 大坝工程上不得使用不合格材料。  
 3. 大坝工程上不得使用不合格材料。  
 4. 大坝工程上不得使用不合格材料。  
 5. 大坝工程上不得使用不合格材料。

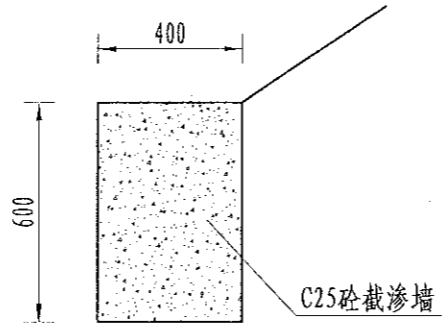
各注



EK276清淤、整坡设计图

1:100

序号	工程或费用名称	单位	数量	备注
	EK276上木子塘(L=85m)清淤、新建C25砼截渗墙	座	1	(L=85m)清淤、新建
1	清淤扩容			
	山塘清淤	m <sup>3</sup>	1150	
2	塘堤护坡	m	85	
	土方开挖	m <sup>3</sup>	51	
	土方回填	m <sup>3</sup>	6.8	
	C25砼截水墙	m <sup>3</sup>	20.4	
	钢模板	m <sup>2</sup>	102	
3	抽水台班	台班	6	
4	水位尺	根	4	



截渗墙大样图

1:20

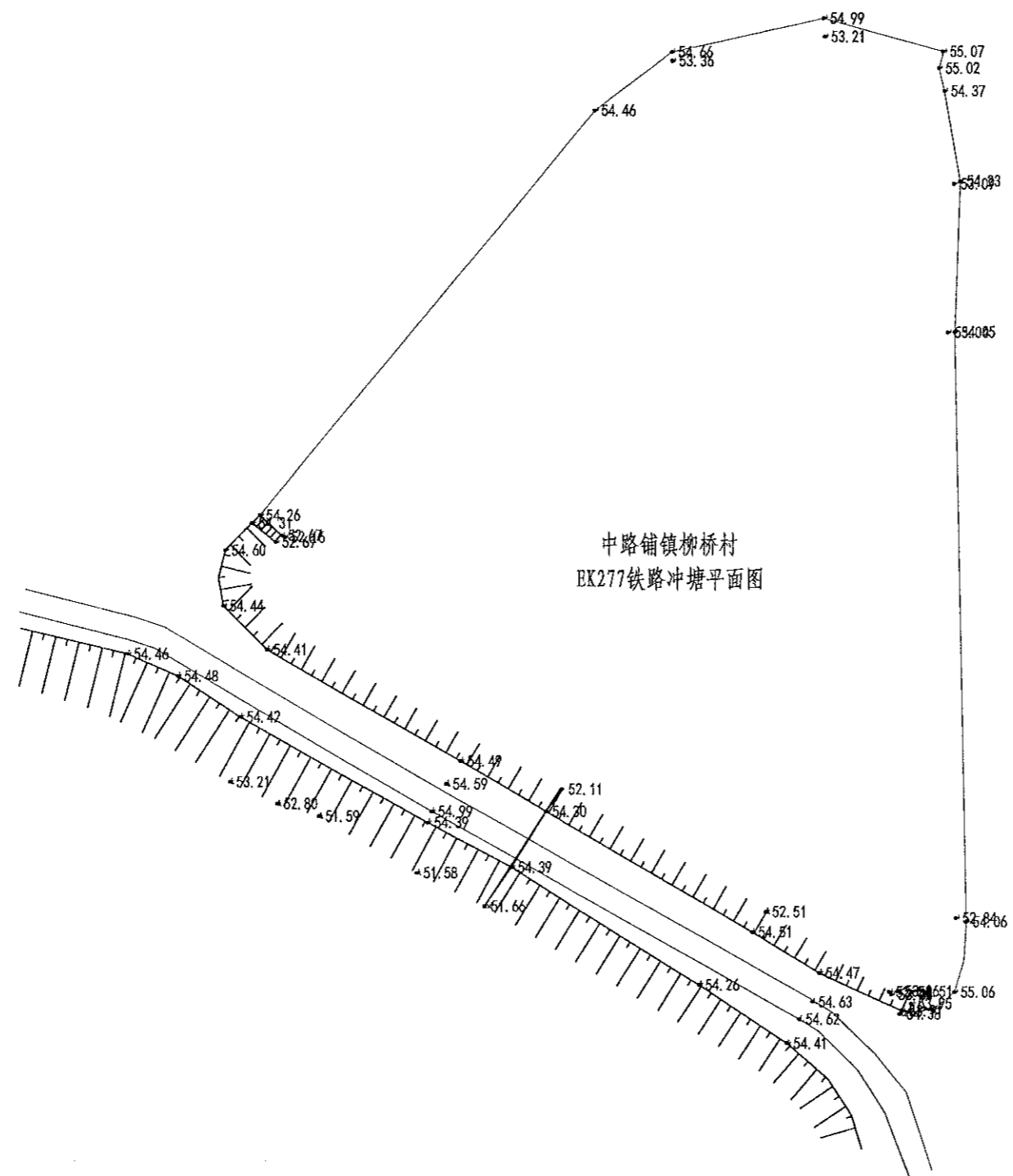
说明:

- 1、图中尺寸单位为mm,高程单位为m;
- 2、大坝内坡采用C25砼防渗;内坡脚处设C25砼截渗墙深入塘底不小于0.6m,如塘底基础较差,截渗墙下部增设C25砼扩大基础,工程量按实计算;
- 3、未尽事宜按有关规定规划执行。


中水华创国际工程设计顾问有限公司 Zhongshuichuang International Engineering Design and Consulting Co., Ltd. 建筑市政 资质证书编号: A261136449	审定	崔延渊	项目负责人	李卉	李新	校对	孙宁	孙宁	建设 单位	湘潭县农业发展服务中心	工程名称	湘潭市湘潭县中路铺镇柳桥村高标准农田建设项目(二〇二三年,投资类创新)	图名	中路铺镇柳桥村	工程号	2023-02	图号	ST-02
	审核	崔延渊	专业负责	崔延渊	设计	陈建玉	陈建玉	子项名称			BK276上木子塘设计图	图别		水工	日期	2023.06		

1. 本图仅供工程使用, 不得用于其他用途。  
 2. 本图仅供参考, 不作为法律依据。  
 3. 本图仅供参考, 不作为法律依据。  
 4. 本图仅供参考, 不作为法律依据。  
 5. 本图仅供参考, 不作为法律依据。

公路行业(公路工程专业)乙级  
 市政行业(给水工程、排水工程、污水处理工程、热力工程、燃气工程、桥梁工程、道路工程)乙级  
 水利行业(水利水电工程专业)乙级  
 建筑行业(房屋建筑工程)乙级  
 人防行业(人防工程专业)乙级  
 农业行业(农业综合开发工程、灌溉工程、节水工程、排灌工程、机电排灌工程)乙级  
 林业行业(林业工程)乙级  
 海洋工程(海洋工程)乙级  
 石油行业(石油工程)乙级  
 冶金行业(冶金工程)乙级  
 金属冶炼工程(金属冶炼工程)乙级  
 轻工行业(轻工工程)乙级  
 纺织行业(纺织工程)乙级  
 化纤行业(化纤工程)乙级  
 烟草行业(烟草工程)乙级  
 食品行业(食品工程)乙级  
 医药行业(医药工程)乙级  
 机械行业(机械工程)乙级  
 仪器仪表行业(仪器仪表工程)乙级  
 电气行业(电气工程)乙级  
 通信行业(通信工程)乙级  
 电子行业(电子工程)乙级  
 计算机行业(计算机工程)乙级  
 软件行业(软件工程)乙级  
 网络行业(网络工程)乙级  
 信息安全行业(信息安全工程)乙级  
 物联网行业(物联网工程)乙级  
 大数据行业(大数据工程)乙级  
 人工智能行业(人工智能工程)乙级  
 新材料行业(新材料工程)乙级  
 新能源行业(新能源工程)乙级  
 节能环保行业(节能环保工程)乙级  
 公共安全行业(公共安全工程)乙级  
 应急管理行业(应急管理工程)乙级  
 防灾减灾行业(防灾减灾工程)乙级  
 国土空间规划行业(国土空间规划工程)乙级  
 城乡规划行业(城乡规划工程)乙级  
 城市设计行业(城市设计工程)乙级  
 景观设计行业(景观设计工程)乙级  
 室内设计行业(室内设计工程)乙级  
 室外设计行业(室外设计工程)乙级  
 环境设计行业(环境设计工程)乙级  
 照明设计行业(照明设计工程)乙级  
 声学设计行业(声学设计工程)乙级  
 暖通设计行业(暖通设计工程)乙级  
 给排水设计行业(给排水设计工程)乙级  
 电气设计行业(电气设计工程)乙级  
 智能化设计行业(智能化设计工程)乙级  
 建筑智能化设计行业(建筑智能化设计工程)乙级  
 建筑信息模型设计行业(建筑信息模型设计工程)乙级  
 建筑信息模型应用设计行业(建筑信息模型应用设计工程)乙级  
 建筑信息模型应用开发设计行业(建筑信息模型应用开发设计工程)乙级  
 建筑信息模型应用集成设计行业(建筑信息模型应用集成设计工程)乙级  
 建筑信息模型应用运营设计行业(建筑信息模型应用运营设计工程)乙级  
 建筑信息模型应用维护设计行业(建筑信息模型应用维护设计工程)乙级  
 建筑信息模型应用升级设计行业(建筑信息模型应用升级设计工程)乙级  
 建筑信息模型应用创新设计行业(建筑信息模型应用创新设计工程)乙级



中路铺镇柳桥村  
 EK277铁路冲塘平面图

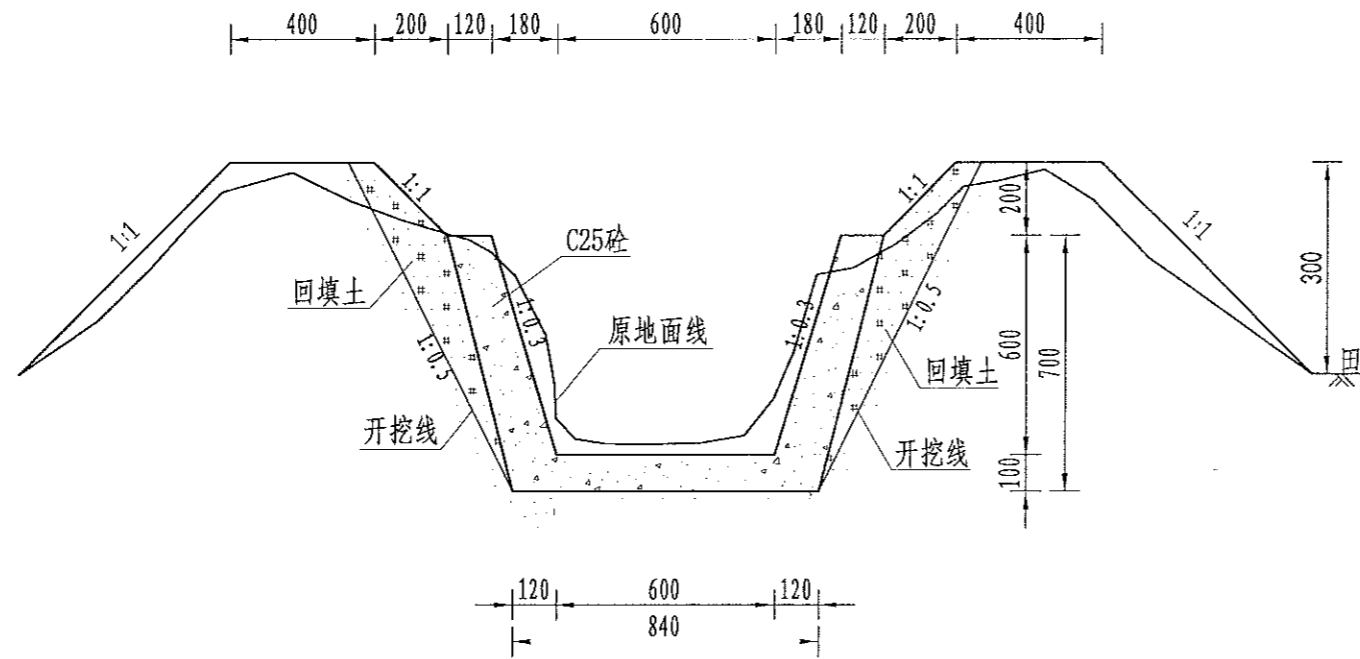
 中水华创国际工程设计顾问有限公司 Zhongshu International Engineering Design Consulting Co., Ltd. 资质等级: 甲级 资质证书编号: A261136449	审定	崔延洲	项目负责人	李卉	李新	校对	孙宁	孙宁	建设单位	湘潭县农业发展服务中心	工程名称	湘潭市湘潭县中路铺镇柳桥村高标准农田建设项目(二〇二三年, 投资类创新)			图名	中路铺镇柳桥村 EK277铁路冲塘平面图			工程号	2023-02	图号	ST-01
	审核	崔延洲	专业负责	崔延洲	设计	陈建玉	陈建玉	图别			水工	日期	2023.06									



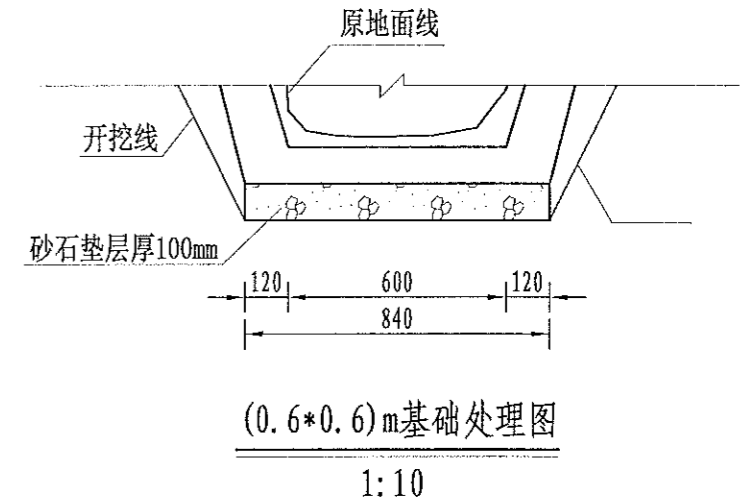


## 灌溉渠道工程特性表

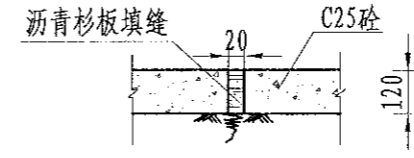
序号	建设地点	渠道名称	设计长度(m)	设计纵坡	断面形式	典型断面尺寸(m)	人行桥板数量(处)	备注
1	中路铺镇柳桥村	QG161	270	1/800	梯形	0.6×0.6	3	



QG161灌渠 (0+000-0+270)  
0.6\*0.6m灌渠横断面图 1:20



(0.6\*0.6)m基础处理图  
1:10



伸缩缝大样图  
1:20

- 说明:**
- 1、图中尺寸单位为mm, 高程单位为m;
  - 2、渠道每隔5m设置1道伸缩缝, 缝内回填沥青杉板;
  - 3、基础地基承载力不小于150KPa, 施工过程中如基础达不到要求的可回填碎石并夯实;
  - 4、渠道的纵断面坡降均根据现有的渠道坡降确定, 局部予以调整;
  - 5、附属建筑物的位置均根据当地村民要求布设, 施工时再根据实际情况予以调整具体施工位置;
  - 6、未尽事宜按有关规定规划执行。

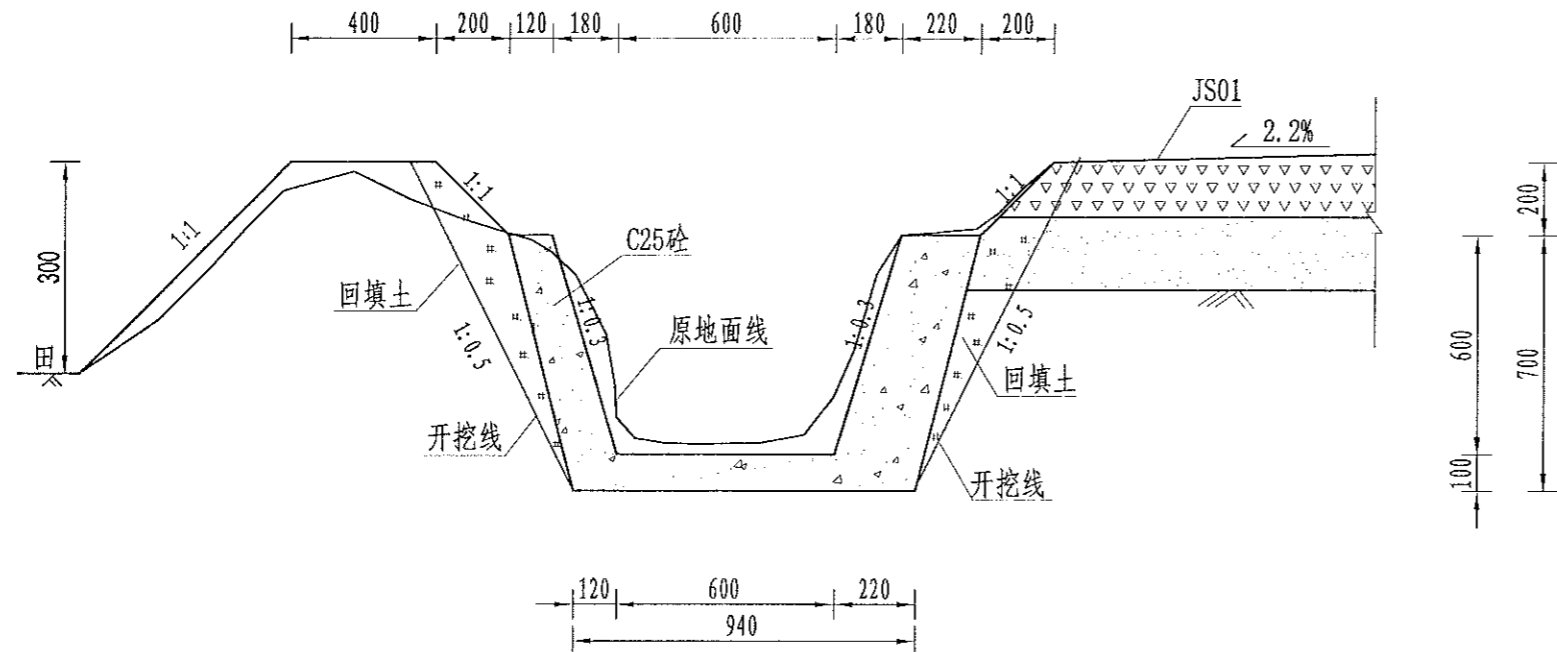
序号	工程或费用名称	单位	数量	备注
	QG161 (0.6m*0.6m)	m	270	
1	渠道部分	m	270	
	渠道土方开挖	m³	218.16	
	土方回填	m³	170.1	
	砂石垫层	m³	22.68	
	C25砼底板	m³	22.68	
	C25砼渠道护坡 (12cm)	m³	40.82	
	钢模板	m²	340.2	
	伸缩缝	m²	12.47	
	DN200PVC排水管	m	27	
	清表	m²	270	
	渠底彩条布	m²	226.8	
2	分水口 (0.6m)	处	6	
3	人行桥 (0.6m)	座	3	
4	机耕桥 (0.6m)	座	2	

1. 本设计图由设计人员编制, 不得私自修改。如有修改, 须经设计负责人同意并签字。 2. 本设计图由设计人员编制, 不得私自修改。如有修改, 须经设计负责人同意并签字。 3. 本设计图由设计人员编制, 不得私自修改。如有修改, 须经设计负责人同意并签字。 4. 本设计图由设计人员编制, 不得私自修改。如有修改, 须经设计负责人同意并签字。 5. 本设计图由设计人员编制, 不得私自修改。如有修改, 须经设计负责人同意并签字。

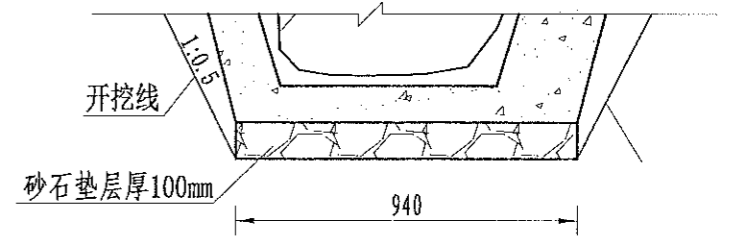
中水华创国际工程设计顾问有限公司 湖南长沙 资质证书编号: A261136449	审定	崔廷渊	项目负责	李卉	李新	校对	孙宁	设计	陈建玉	建设	湘潭县农业发展服务中心	工程名称	湘潭市湘潭县中路铺镇柳桥村高标准农田建设项目(二〇二三年, 投资创新)	图名	中路铺柳桥村 QG161灌渠设计图	工程号	2023-02	图号	QG-01
	审核	崔廷渊	专业负责	崔廷渊							单位	湘潭县农业发展服务中心	子项名称	中路铺镇柳桥村投融资创新项目	图别	水工	日期	2023.06	

# 灌溉渠道工程特性表

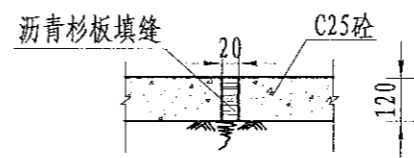
序号	建设地点	渠道名称	设计长度(m)	设计纵坡	断面形式	典型断面尺寸(m)	人行桥板数量(处)	备注
2	中路铺镇柳桥村	QG162	640	1/800	梯形	0.6×0.6	7	



QG162灌渠(0+000-0+640)  
0.6\*0.6m灌渠横断面图 1:20



(0.6\*0.6)m基础处理图  
1:10



伸缩缝大样图  
1:20

说明:

- 1、图中尺寸单位为mm, 高程单位为m;
- 2、渠道每隔5m设置1道伸缩缝, 缝内回填沥青杉板;
- 3、基础地基承载力不小于150KPa, 施工过程中如基础达不到要求的可回填碎石并夯实;
- 4、渠道的纵断面坡降均根据现有的渠道坡降确定, 局部予以调整;
- 5、附属建筑物的位置均根据当地村民要求布设, 施工时再根据实际情况予以调整具体施工位置;
- 6、未尽事宜按有关规定规划执行。

序号	工程或费用名称	单位	数量	备注
	QG162 (0.6m*0.6m) 配机	m	640	
1	渠道部分	m	640	
	渠道土方开挖	m <sup>3</sup>	529.92	
	土方回填	m <sup>3</sup>	403.2	
	砂石垫层	m <sup>3</sup>	60.16	
	C25砼底板	m <sup>3</sup>	60.16	
	C25砼渠道护坡 (12cm)	m <sup>3</sup>	48.38	
	C25砼渠道护坡 (22cm)	m <sup>3</sup>	88.7	
	钢模板	m <sup>2</sup>	806.4	
	伸缩缝	m <sup>2</sup>	31.14	
	DN200PVC排水管	m	64	
	消表	m <sup>2</sup>	640	
	渠底彩条布	m <sup>2</sup>	601.6	
2	分水口 (0.6m)	处	13	
3	人行桥 (0.6m)	座	7	
4	机耕桥 (0.6m)	座	4	

1. 本设计工程内容, 不得随意更改。  
2. 施工过程中, 如遇地质条件与设计不符时, 应及时与设计单位联系。  
3. 本设计工程内容, 不得随意更改。  
4. 本设计工程内容, 不得随意更改。  
5. 本设计工程内容, 不得随意更改。

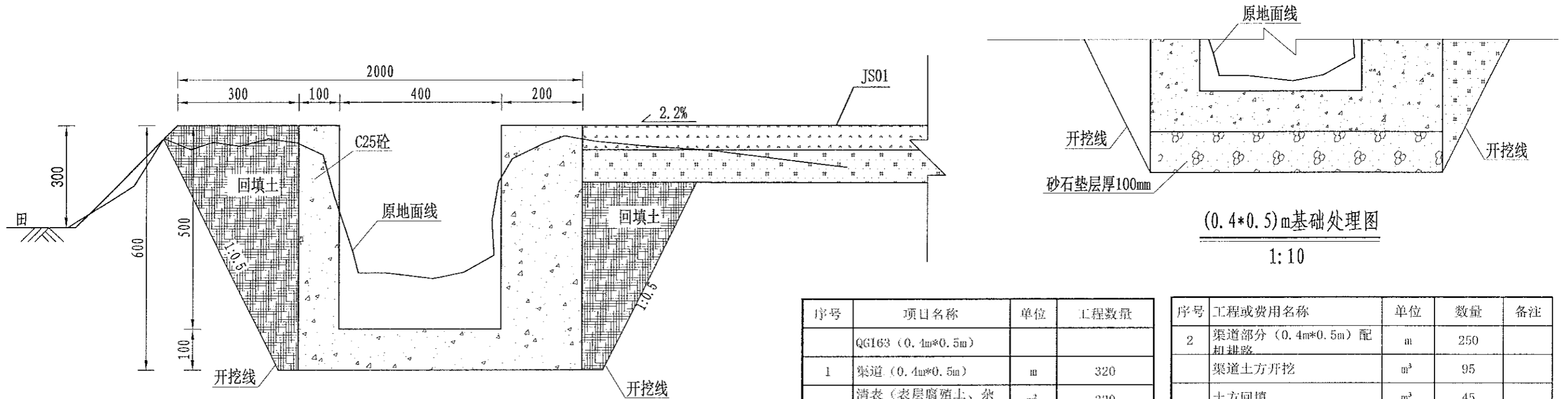
注册土木(水利水电)工程师 乙级  
注册土木(岩土)工程师 乙级  
注册土木(结构)工程师 乙级  
注册土木(暖通空调)工程师 乙级  
注册土木(给排水)工程师 乙级  
注册土木(道路)工程师 乙级  
注册土木(桥梁)工程师 乙级  
注册土木(公路)工程师 乙级  
注册土木(港口)工程师 乙级  
注册土木(海洋)工程师 乙级  
注册土木(航空)工程师 乙级  
注册土木(航天)工程师 乙级  
注册土木(核能)工程师 乙级  
注册土木(核工业)工程师 乙级  
注册土木(核动力)工程师 乙级  
注册土木(核燃料)工程师 乙级  
注册土木(核废物)工程师 乙级  
注册土木(核安全)工程师 乙级  
注册土木(核辐射)工程师 乙级  
注册土木(核电磁)工程师 乙级  
注册土木(核声学)工程师 乙级  
注册土木(核光学)工程师 乙级  
注册土木(核力学)工程师 乙级  
注册土木(核化学)工程师 乙级  
注册土木(核生物)工程师 乙级  
注册土木(核医学)工程师 乙级  
注册土木(核农学)工程师 乙级  
注册土木(核工业)工程师 乙级  
注册土木(核动力)工程师 乙级  
注册土木(核燃料)工程师 乙级  
注册土木(核废物)工程师 乙级  
注册土木(核安全)工程师 乙级  
注册土木(核辐射)工程师 乙级  
注册土木(核电磁)工程师 乙级  
注册土木(核声学)工程师 乙级  
注册土木(核光学)工程师 乙级  
注册土木(核力学)工程师 乙级  
注册土木(核化学)工程师 乙级  
注册土木(核生物)工程师 乙级  
注册土木(核医学)工程师 乙级  
注册土木(核农学)工程师 乙级

## 灌溉渠道工程特性表

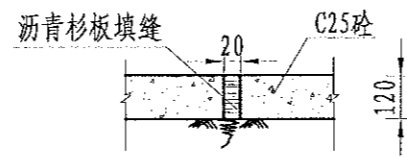
序号	建设地点	渠道名称	设计长度(m)	设计纵坡	断面形式	典型断面尺寸(m)	人行桥板数量(处)	备注
3	易俗河镇双梅村	QG163	570	3/1000	矩形	0.4*0.5	5	

1. 本表为工程特性表, 不作为设计依据。  
 2. 表中数据如有变更, 请及时通知设计单位。  
 3. 表中数据如有变更, 请及时通知设计单位。  
 4. 表中数据如有变更, 请及时通知设计单位。  
 5. 表中数据如有变更, 请及时通知设计单位。

备注



QG163灌渠 (0+320-0+570)  
0.4\*0.5m灌渠横断面图 1:20



伸缩缝大样图  
1:20

**说明:**

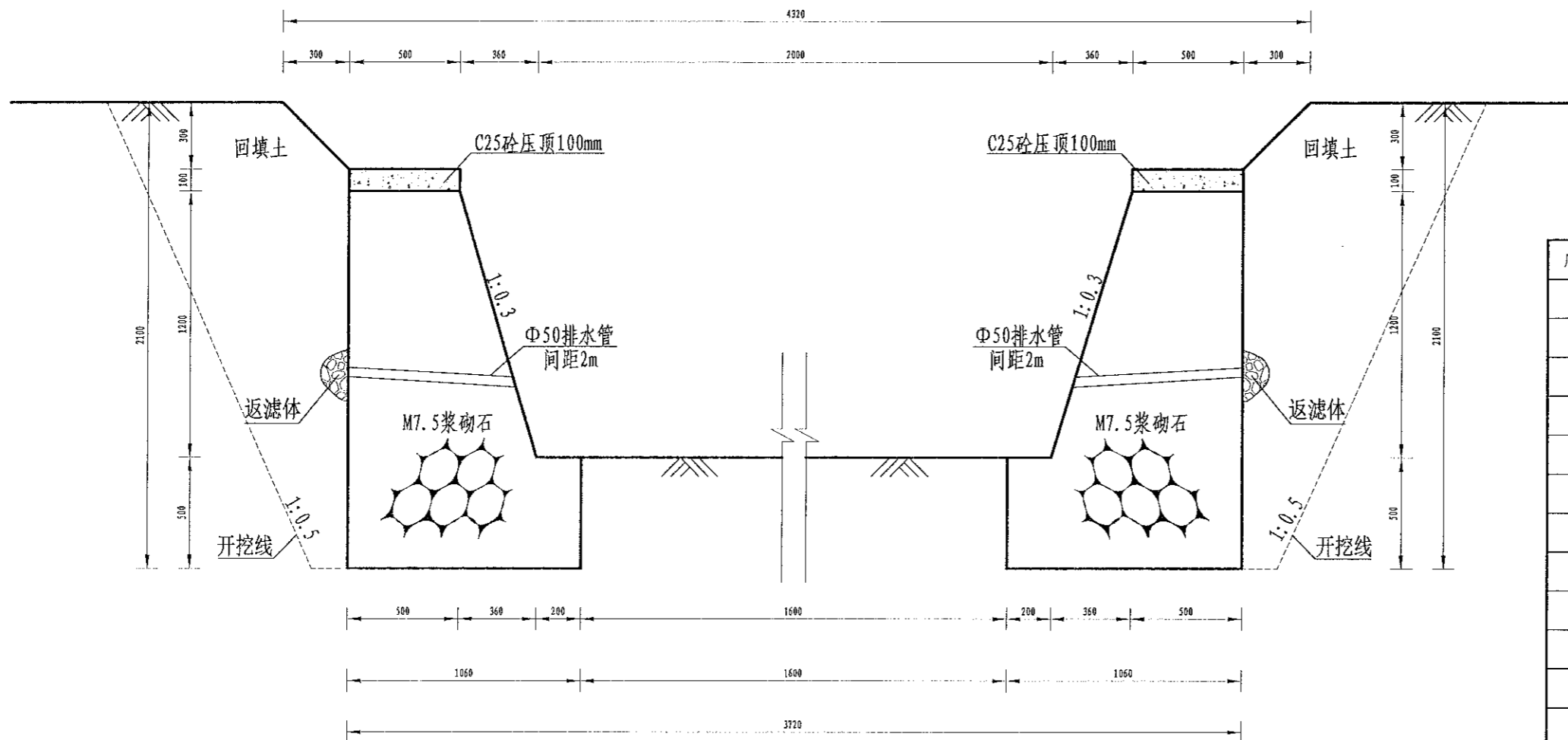
- 1、图中尺寸单位为mm, 高程单位为m;
- 2、渠道每隔5m设置1道伸缩缝, 缝内回填沥青杉板;
- 3、基础地基承载力不小于150KPa, 施工过程中如基础达不到要求的可回填碎石并夯实;
- 4、渠道的纵断面坡降均根据现有的渠道坡降确定, 局部予以调整;
- 5、附属建筑物的位置均根据当地村民要求布设, 施工时再根据实际情况予以调整具体施工位置;
- 6、未尽事宜按有关规定规划执行。

序号	项目名称	单位	工程数量
	QG163 (0.4m*0.5m)		
1	渠道 (0.4m*0.5m)	m	320
	清表 (表层腐殖土、杂草、树根等)	m <sup>2</sup>	320
	渠道土方开挖	m <sup>3</sup>	121.6
	渠道土方填筑	m <sup>3</sup>	57.6
	砂石垫层	m <sup>3</sup>	19.2
	C25砼底板	m <sup>2</sup>	19.2
	C25砼侧壁 (10cm)	m <sup>2</sup>	32
	渠道模板制安及拆除	m <sup>2</sup>	704
	伸缩缝	m <sup>2</sup>	10.08
	DN200PVC排水管	m	32
	彩条布	m <sup>2</sup>	192

序号	工程或费用名称	单位	数量	备注
2	渠道部分 (0.4m*0.5m) 配机耕路	m	250	
	渠道土方开挖	m <sup>3</sup>	95	
	土方回填	m <sup>3</sup>	45	
	砂石垫层	m <sup>3</sup>	17.5	
	C25砼底板	m <sup>3</sup>	17.5	
	C25砼渠道护坡 (10cm)	m <sup>3</sup>	12.5	
	C25砼渠道护坡 (20cm)	m <sup>3</sup>	25	
	钢模板	m <sup>2</sup>	550	
	伸缩缝	m <sup>2</sup>	10.78	
	DN200PVC排水管	m	25	
	清表	m <sup>2</sup>	250	
	渠底彩条布	m <sup>2</sup>	175	
3	分水口 (0.4m)	处	9	
4	人行桥 (0.4m)	座	5	
5	机耕桥 (0.4m)	座	3	

## 排水渠道工程特性表

序号	建设地点	渠道名称	设计长度(m)	设计纵坡	断面形式	典型断面尺寸(m)	备注
1	中路铺镇柳桥村	QP43	650	1/800	梯形	2.0*1.2	



QP42排渠 (0+000-0+650) 1/2  
2.0\*1.2m排渠横断面图 1:20

序号	项目名称	单位	工程数量
	QP42 (2.0m*1.2m) 浆砌石衬砌		
1	渠道	m	650
	清淤	m <sup>3</sup>	520
	渠道土方开挖	m <sup>3</sup>	2100.8
	渠道土方填筑	m <sup>3</sup>	468
	M7.5浆砌石基础	m <sup>3</sup>	689
	M7.5浆砌石挡墙	m <sup>3</sup>	1060.8
	基础换填块石	m <sup>3</sup>	144
	C25砼压顶	m <sup>3</sup>	65
	普通模板制安及拆除	m <sup>2</sup>	260
	伸缩缝	m <sup>2</sup>	178.738
	反滤料填筑	m <sup>3</sup>	13
	C25砼消力坎	m <sup>3</sup>	10.4
	Φ50PVC排水管	m	559
2	节制闸	处	7
3	人行板桥 (3.2m)	处	4
4	机耕桥 (2.0×1.2m)	处	4
5	取水码头 (1.2m)	处	4
6	DN500过路涵 (4m)	处	7
7	标志牌 (300*450瓷砖)	项	1

**说明:**

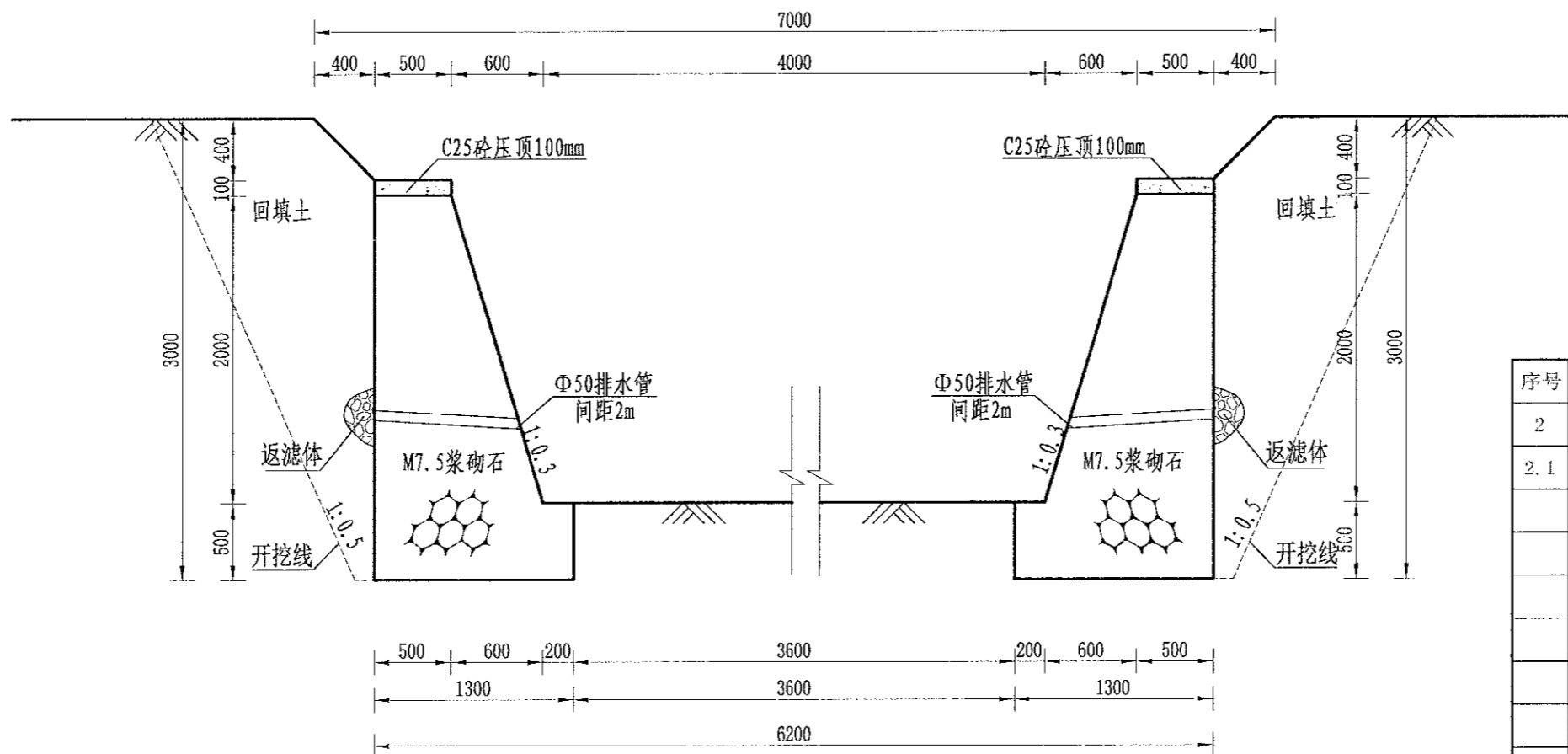
- 图中尺寸单位为mm, 高程单位为m;
- 浆砌石挡墙每隔10m设置1处伸缩缝, 缝内采用沥青杉木板止水, 每隔2m设置1处PVC排水管;
- 施工时挡土墙的埋深不小于0.5m, 地基承载力不小于150KPa, 如遇基础较差时可采用抛石处理;

1. 本设计图由设计单位提供, 不得私自复制或修改。  
 2. 本设计图由设计单位提供, 不得私自复制或修改。  
 3. 本设计图由设计单位提供, 不得私自复制或修改。  
 4. 本设计图由设计单位提供, 不得私自复制或修改。  
 5. 本设计图由设计单位提供, 不得私自复制或修改。

	审定 崔延洲	项目负责 李卉	校对 孙宁	设计 陈建玉	建设单位 湘潭县农业发展服务中心	工程名称 湘潭县湘潭县中路铺镇柳桥村高标准农田建设项目(二〇二三年, 投融资创新)	图名 中路铺镇柳桥村 QP42排渠设计图(1/2)	工程号 2023-02	图号 QP-01
	审核 崔延洲	专业负责 崔延洲	设计 陈建玉	图名 中路铺镇柳桥村 QP42排渠设计图(1/2)	图别 水工	日期 2023.06			

# 排水渠道工程特性表

序号	建设地点	渠道名称	设计长度(m)	设计纵坡	断面形式	典型断面尺寸(m)	备注
1	中路铺镇柳桥村	QP43	300	1/800	梯形	4.0*2.0	



QP43排渠 (0+650-0+950) 2/2  
4.0\*2.0m排渠横断面图 1:20

**说明:**

- 图中尺寸单位为mm, 高程单位为m;
- 浆砌石挡墙每隔10m设置1处伸缩缝, 缝内采用沥青杉木板止水, 每隔2m设置1处PVC排水管;
- 施工时挡土墙的埋深不小于0.5m, 地基承载力不小于150KPa, 如遇基础较差时可采用抛石处理;

序号	工程或费用名称	单位	数量	备注
2	浆砌石衬砌 (4.0×2.0) m	m	300	
2.1	渠道部分	m	300	
	清淤	m³	480	
	渠道土方开挖	m³	1440	
	土方回填夯实	m³	360	
	M7.5基础浆砌石	m³	390	
	M7.5侧墙浆砌石	m³	960	
	基础换填块石	m³	324	
	C25砼压顶	m³	30	
	反滤体	m³	3	
	C25砼消力坎	m³	9.6	
	钢模板	m²	120	
	伸缩缝	m²	133.45	
	Φ50PVC排水管	处	330	
2.2	机耕桥(4.0*2.0m)	座	2	
2.3	取水码头(1.5m)	座	3	
2.4	DN500涵管	m	3	

**备注:**

1. 排渠工程上下游衔接, 不得出现反坡;
2. 排渠工程上下游衔接, 上游排渠应设置跌水, 下游排渠应设置消力坎;
3. 排渠工程上下游衔接, 上游排渠应设置反滤体, 下游排渠应设置反滤体;
4. 排渠工程上下游衔接, 上游排渠应设置伸缩缝, 下游排渠应设置伸缩缝;
5. 排渠工程上下游衔接, 上游排渠应设置检查井, 下游排渠应设置检查井;

注册土木(农业)工程师: 李卉 (执业证书编号: A261136447)  
注册土木(农业)工程师: 崔延渊 (执业证书编号: A261136447)  
注册土木(农业)工程师: 孙宁 (执业证书编号: A261136447)  
注册土木(农业)工程师: 陈建玉 (执业证书编号: A261136447)

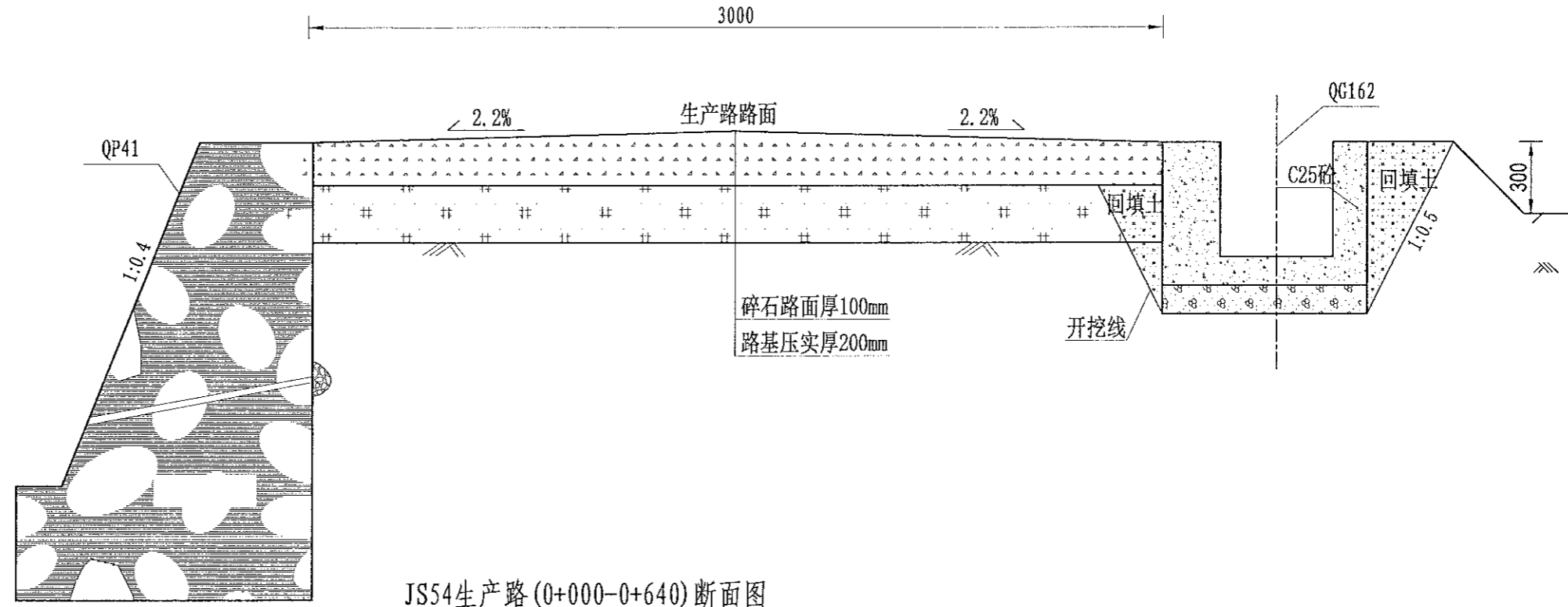
审定: 崔延渊  
审核: 崔延渊  
项目负责人: 李卉  
专业负责: 崔延渊  
校对: 孙宁  
设计: 陈建玉

建设单位: 湘潭县农业发展服务中心  
工程名称: 湘潭市湘潭县中路铺镇柳桥村高标准农田建设项目(二〇二三年, 投资创新)  
子项名称: 中路铺镇柳桥村投融资创新项目

图名: 中路铺镇柳桥村 QP43排渠设计图(2/2)  
工程号: 2023-02  
图号: QP-02  
图别: 水工  
日期: 2023.06

1. 本图仅供施工参考，不得私自更改。  
 2. 图中尺寸单位为mm，高程单位为m。  
 3. 新建生产路道路与田面之间距离“300”，根据施工现场实际情况而定；  
 4. 路肩每隔5m设置1道伸缩缝，缝宽2-3cm，缝内回填沥青砂板，表面用100#水泥砂浆勾缝；  
 5. 生产路每隔100m设置1处会车道，下田坡道根据现场实际需要设置；  
 6. 基础地基承载力不小于150KPa；  
 7. 未尽事宜按有关规定规划执行。

备注  
 1. 本图仅供施工参考，不得私自更改。  
 2. 图中尺寸单位为mm，高程单位为m。  
 3. 新建生产路道路与田面之间距离“300”，根据施工现场实际情况而定；  
 4. 路肩每隔5m设置1道伸缩缝，缝宽2-3cm，缝内回填沥青砂板，表面用100#水泥砂浆勾缝；  
 5. 生产路每隔100m设置1处会车道，下田坡道根据现场实际需要设置；  
 6. 基础地基承载力不小于150KPa；  
 7. 未尽事宜按有关规定规划执行。



JS54生产路(0+000-0+640)断面图  
 1:20

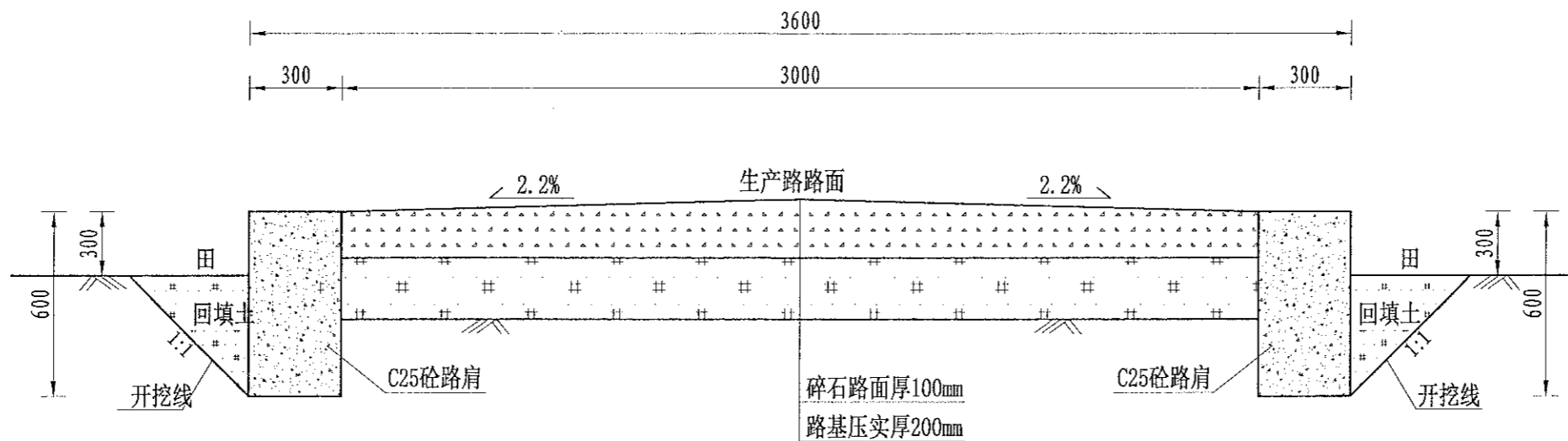
说明:

- 1、图中尺寸单位为mm，高程单位为m；
- 2、新建生产路道路与田面之间距离“300”，根据施工现场实际情况而定；
- 3、路肩每隔5m设置1道伸缩缝，缝宽2-3cm，缝内回填沥青砂板，表面用100#水泥砂浆勾缝；
- 4、生产路每隔100m设置1处会车道，下田坡道根据现场实际需要设置；
- 5、基础地基承载力不小于150KPa；
- 6、未尽事宜按有关规定规划执行。

序号	工程或费用名称	单位	数量	备注
	JS54, 宽3.0m, 整修铺碎石路面	m	640	
1	机耕路部分	m	640	
	土方开挖	m <sup>3</sup>	384	
	路基土方回填并夯实(外运2km)	m <sup>3</sup>	576	
	碎石路面	m <sup>2</sup>	1920	
2	会车道	处	6	
3	下田坡道	处	6	
4	过路涵	m	5	

中德华创国际工程设计顾问有限公司 (Zhonghua) International Engineering Design Institute Co., Ltd. 建筑行业(建筑工程)乙级 资质证书编号: A261136449	审定	崔延洲	项目负责人	李卉	李新	校对	孙宁	孙宁	建设单位	湘潭县农业发展服务中心	工程名称	湘潭市湘潭县中路铺镇柳桥村高标准农田建设项目(二〇二三年, 投融资创新)	图名	中路铺镇柳桥村 JS54生产路设计图	工程号	2023-02	图号	JS-01
	审核	崔延洲	专业负责	崔延洲	设计	陈建玉	陈建玉	图别			水工	日期			2023.06			

1. 本图仅供施工参考，不得随意变更。  
 2. 图中尺寸单位为mm，高程单位为m。  
 3. 图中所示材料规格及数量仅供参考，具体施工时应按设计要求和现场实际情况进行。  
 4. 图中所示材料规格及数量仅供参考，具体施工时应按设计要求和现场实际情况进行。  
 5. 图中所示材料规格及数量仅供参考，具体施工时应按设计要求和现场实际情况进行。



JS55生产路(0+000-0+370)断面图

1:20

说明:

- 图中尺寸单位为mm，高程单位为m；
- 新建生产路道路与田面之间距离“300”，根据施工现场实际情况而定；
- 路肩每隔5m设置1道伸缩缝，缝宽2-3cm，缝内回填沥青砂板，表面用100# 水泥砂浆勾缝；
- 生产路每隔100m设置1处会车道，下田坡道根据现场实际需要设置；
- 基础地基承载力不小于150KPa；
- 未尽事宜按有关规定规划执行。

序号	项目名称	单位	工程数量
	JS55, 宽3.0m, 双边 (0.3m±0.6m) 砼路肩		
1	机耕路	m	370
	土方开挖(就近堆放)	m <sup>3</sup>	555
	路基土方回填并压实 (外运2km)	m <sup>3</sup>	643.8
	碎石路面(10cm)	m <sup>2</sup>	1110
	C25砼路肩	m <sup>3</sup>	133.2
	普通模板制安及拆除	m <sup>2</sup>	888
	伸缩缝	m <sup>2</sup>	26.28
2	会车道	处	3
3	下田坡道	处	4
4	DN500过路涵(4m)	处	3
5	标志牌(300*450瓷砖)	项	1

风景园林工程(景观工程)乙级  
 建筑行业(建筑工程)乙级  
 建筑行业(城乡规划)乙级  
 建筑行业(岩土工程)乙级  
 建筑行业(暖通空调)乙级  
 建筑行业(给排水工程)乙级  
 建筑行业(电气)乙级  
 建筑行业(人防工程)乙级  
 建筑行业(市政)乙级  
 建筑行业(道路工程)乙级  
 建筑行业(桥梁工程)乙级  
 建筑行业(给水工程)乙级  
 建筑行业(排水工程)乙级  
 建筑行业(热力工程)乙级  
 建筑行业(城市燃气工程)乙级  
 建筑行业(公路)乙级  
 建筑行业(金属矿山工程)乙级  
 建筑行业(石油工程)乙级  
 建筑行业(冶金工程)乙级  
 建筑行业(轻工工程)乙级  
 建筑行业(纺织工程)乙级  
 建筑行业(食品工程)乙级  
 建筑行业(烟草工程)乙级  
 建筑行业(医药工程)乙级  
 建筑行业(化工工程)乙级  
 建筑行业(石化工程)乙级  
 建筑行业(环保工程)乙级  
 建筑行业(海洋工程)乙级  
 建筑行业(航空工程)乙级  
 建筑行业(航天工程)乙级  
 建筑行业(船舶工程)乙级  
 建筑行业(兵器工程)乙级  
 建筑行业(核工程)乙级  
 建筑行业(安全工程)乙级  
 建筑行业(消防工程)乙级  
 建筑行业(人防工程)乙级  
 建筑行业(文物保护工程)乙级  
 建筑行业(古建筑工程)乙级  
 建筑行业(园林工程)乙级  
 建筑行业(城乡规划)乙级  
 建筑行业(岩土工程)乙级  
 建筑行业(暖通空调)乙级  
 建筑行业(给排水工程)乙级  
 建筑行业(电气)乙级  
 建筑行业(人防工程)乙级  
 建筑行业(市政)乙级  
 建筑行业(道路工程)乙级  
 建筑行业(桥梁工程)乙级  
 建筑行业(给水工程)乙级  
 建筑行业(排水工程)乙级  
 建筑行业(热力工程)乙级  
 建筑行业(城市燃气工程)乙级  
 建筑行业(公路)乙级  
 建筑行业(金属矿山工程)乙级  
 建筑行业(石油工程)乙级  
 建筑行业(冶金工程)乙级  
 建筑行业(轻工工程)乙级  
 建筑行业(纺织工程)乙级  
 建筑行业(食品工程)乙级  
 建筑行业(烟草工程)乙级  
 建筑行业(医药工程)乙级  
 建筑行业(化工工程)乙级  
 建筑行业(石化工程)乙级  
 建筑行业(环保工程)乙级  
 建筑行业(海洋工程)乙级  
 建筑行业(航空工程)乙级  
 建筑行业(航天工程)乙级  
 建筑行业(船舶工程)乙级  
 建筑行业(兵器工程)乙级  
 建筑行业(核工程)乙级  
 建筑行业(安全工程)乙级  
 建筑行业(消防工程)乙级  
 建筑行业(人防工程)乙级  
 建筑行业(文物保护工程)乙级  
 建筑行业(古建筑工程)乙级  
 建筑行业(园林工程)乙级

中水华创国际工程设计顾问有限公司  
 湖南 长沙 芙蓉中路二段100号  
 资质证书编号: A261136449

审定 崔延渊  
 审核 崔延渊  
 项目负责 李卉  
 专业负责 崔延渊  
 校对 孙宁  
 设计 陈建玉  
 建设 单位 湘潭县农业发展服务中心

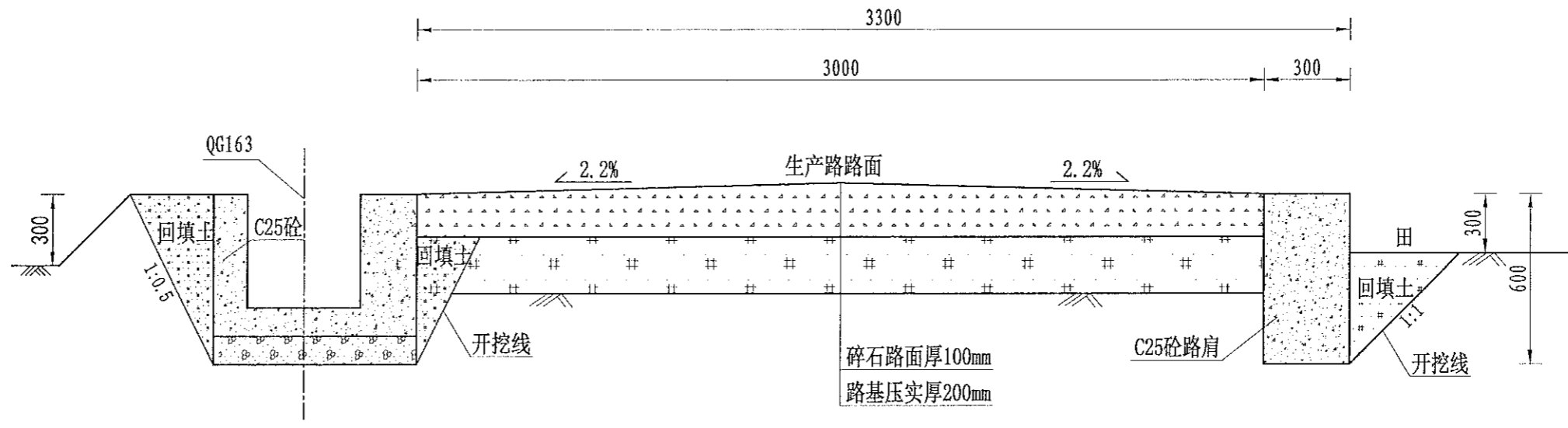
工程名称 湘潭县湘潭县中路镇柳桥村高标准农田建设项目(二〇二三年, 投融资创新)  
 子项目名称 中路镇柳桥村投融资创新项目

图名 中路镇柳桥村 JS55生产路设计图

工程号 2023-02  
 图号 JS-02  
 图别 水工  
 日期 2023.06

1. 本图仅供工程参考，不得作为法律依据。  
 2. 图中尺寸单位为mm，高程单位为m。  
 3. 图中所示工程内容，均应符合国家现行标准、规范和规程的要求。  
 4. 图中所示工程内容，均应符合国家和行业现行的有关标准、规范和规程的要求。  
 5. 图中所示工程内容，均应符合国家和行业现行的有关标准、规范和规程的要求。

中水华创国际工程咨询有限公司  
 注册证书编号：A261136449



JS56生产路(0+000-0+250)断面图  
 1:20

说明:

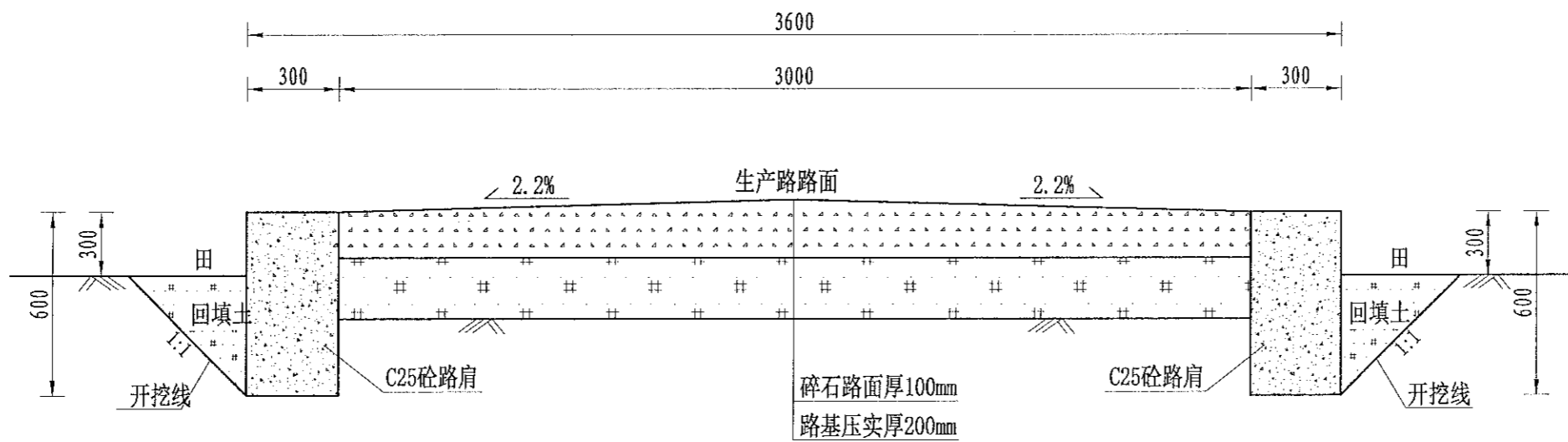
- 图中尺寸单位为mm，高程单位为m；
- 新建生产路道路与田面之间距离“300”，根据施工现场实际情况而定；
- 路肩每隔5m设置1道伸缩缝，缝宽2-3cm，缝内回填沥青砂板，表面用100#水泥砂浆勾缝；
- 生产路每隔100m设置1处会车道，下田坡道根据现场实际需要设置；
- 基础地基承载力不小于150KPa；
- 未尽事宜按有关规定规划执行。

序号	工程或费用名称	单位	数量	备注
	JS56, 宽3.0m, 单边(0.3m*0.6m)砼路肩	m	250	
1	机耕路部分	m	250	
	土方开挖	m <sup>3</sup>	300	
	路基土方回填并夯实(外运2km)	m <sup>3</sup>	405	
	碎石路面	m <sup>2</sup>	750	
	C25砼路肩	m <sup>3</sup>	45	
	钢模板	m <sup>2</sup>	300	
	伸缩缝	m <sup>2</sup>	8.82	
2	会车道	处	2	
3	下田坡道	处	3	
4	过路涵	m	3	

中水华创国际工程咨询有限公司 注册证书编号：A261136449	审定	崔延洲	项目负责人	李卉	李新	校对	孙宁	孙宁	建设单位 湘潭县农业发展服务中心	工程名称	湘潭市湘潭县中路铺镇柳桥村高标准农田建设项目(二〇二三年, 投资融资创新)	图名 中路铺镇柳桥村 JS56生产路设计图	工程号	2023-02	图号	JS-03
	审核	崔延洲	专业负责	崔延洲	设计	陈建玉	陈建玉	子项名称		中路铺镇柳桥村投融资创新项目	图别		水工	日期	2023.06	



1. 本项目工程地质条件复杂，不得随意更改。  
 2. 施工过程中如发现地质情况与勘察报告不符时，应及时与设计单位沟通。  
 3. 施工过程中应严格按照设计图纸施工，不得擅自更改。  
 4. 施工过程中应做好施工记录，并及时整理归档。  
 5. 施工过程中应做好安全防护，确保施工安全。



JS57生产路(0+000-0+300)断面图

1:20

序号	项目名称	单位	工程数量
1	JS57, 宽3.0m, 双边 (0.3m*0.6m) 砼路肩		
	机耕路	m	300
	土方开挖(就近堆放)	m <sup>3</sup>	450
	路基土方回填并压实 (外运2km)	m <sup>3</sup>	522
	碎石路面(10cm)	m <sup>2</sup>	900
	C25砼路肩	m <sup>3</sup>	108
2	普通模板制安及拆除	m <sup>2</sup>	720
	伸缩缝	m <sup>2</sup>	21.24
	会车道	处	3
	下田坡道	处	3
	DN500过路涵(4m)	处	3
5	标志牌(300*450瓷砖)	项	1

说明:

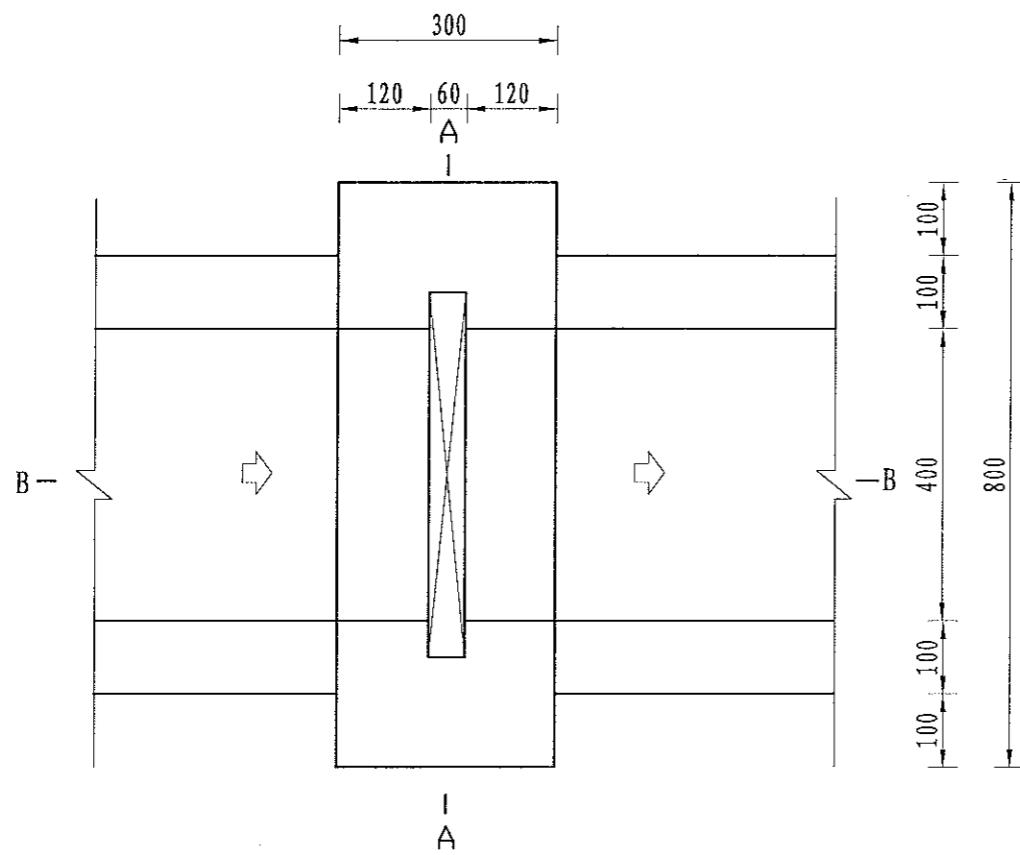
- 图中尺寸单位为mm, 高程单位为m;
- 新建生产路道路与田面之间距离“300”, 根据施工现场实际情况而定;
- 路肩每隔5m设置1道伸缩缝, 缝宽2-3cm, 缝内回填沥青砂板, 表面用100# 水泥砂浆勾缝;
- 生产路每隔100m设置1处会车道, 下田坡道根据现场实际需要设置;
- 基础地基承载力不小于150KPa;
- 未尽事宜按有关规定规划执行。

农业行业(农业综合开发生态农业工程、普通农业工程)乙级  
 建筑行业(建筑工程)乙级  
 岩土工程(岩土工程、地基工程、地基处理工程)乙级  
 冶金行业(冶金矿山工程、金属冶炼工程)乙级  
 机械行业(机械行业)乙级  
 轻工行业(轻工行业)乙级  
 纺织行业(纺织行业)乙级  
 烟草行业(烟草行业)乙级  
 石化行业(石化行业)乙级  
 电力行业(电力行业)乙级  
 水利行业(水利行业)乙级  
 市政行业(市政工程)乙级  
 人防行业(人防工程)乙级  
 城乡规划(城乡规划)乙级  
 风景园林(风景园林)乙级  
 工程咨询(工程咨询)乙级  
 工程造价(工程造价)乙级  
 工程监理(工程监理)乙级  
 招标代理(招标代理)乙级  
 资产评估(资产评估)乙级  
 司法鉴定(司法鉴定)乙级  
 公证服务(公证服务)乙级  
 法律服务(法律服务)乙级  
 其他行业(其他行业)乙级

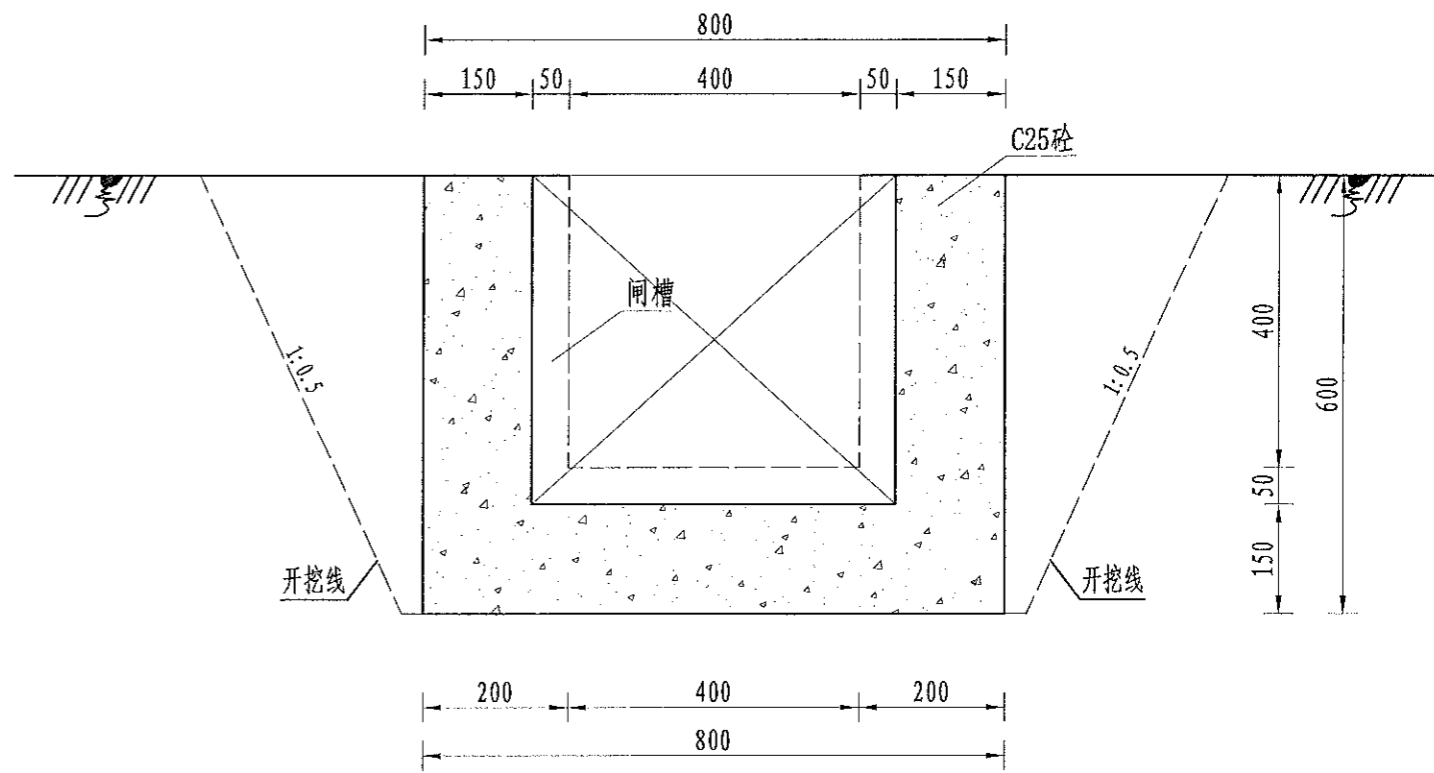
中水华创国际工程设计顾问有限公司 注册市政 资质证书编号: A261130449	审定	崔延渊	项目负责 李 卉 校对 孙 宁 设计 陈建武	建设	湘潭县农业发展服务中心 湘潭市湘潭县中路铺镇柳桥村高标准农田建设项目(二〇二三年, 投资类创新)	图名	中路铺镇柳桥村 JS57生产路设计图	工程号	2023-02	图号	JS-04
	审核	崔延渊		专业负责				崔延渊	子项名称	中路铺镇柳桥村投融资创新项目	图别

1. 本设计仅供施工参考，不作为法律依据。  
 2. 施工过程中如有变更，须经设计单位同意并出具变更通知单。  
 3. 施工过程中如有质量问题，须经监理单位验收合格后方可进行下一道工序。  
 4. 施工过程中如有安全隐患，必须立即停工并整改。  
 5. 本设计未尽事宜，应按国家现行规范和标准执行。

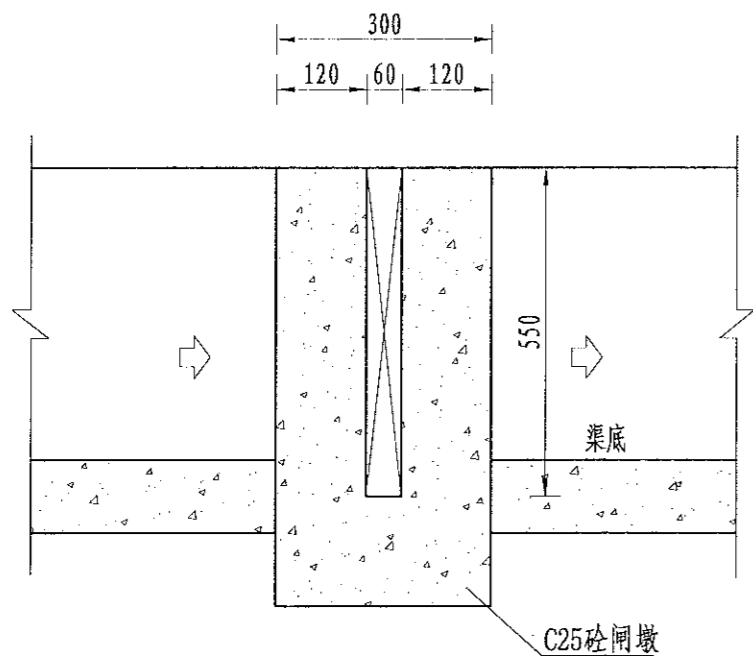
水利行业(农业综合开发生态工程、营造林工程、营林工程、生态工程、生态治理工程)乙级 建筑行业(冶金行业、石油行业、石化行业、有色金属行业、机械行业、轻工行业、纺织行业、烟草行业、食品行业、医药行业、化工行业、医药行业)乙级 市政行业(给水工程、排水工程、污水处理工程、再生水工程、海绵城市工程)乙级 公路行业(公路行业)乙级 城市轨道交通行业(城市轨道交通工程)乙级 港口行业(港口工程、航道工程、通航工程)乙级 水利水电行业(水利水电工程、水利水电工程)乙级 通信行业(通信工程、通信工程)乙级 能源行业(能源工程、能源工程)乙级 石化行业(石化工程、石化工程)乙级 有色金属行业(有色金属工程、有色金属工程)乙级 机械行业(机械行业、机械行业)乙级 轻工行业(轻工行业、轻工行业)乙级 纺织行业(纺织行业、纺织行业)乙级 食品行业(食品行业、食品行业)乙级 医药行业(医药行业、医药行业)乙级 化工行业(化工行业、化工行业)乙级 其他行业(其他行业、其他行业)乙级



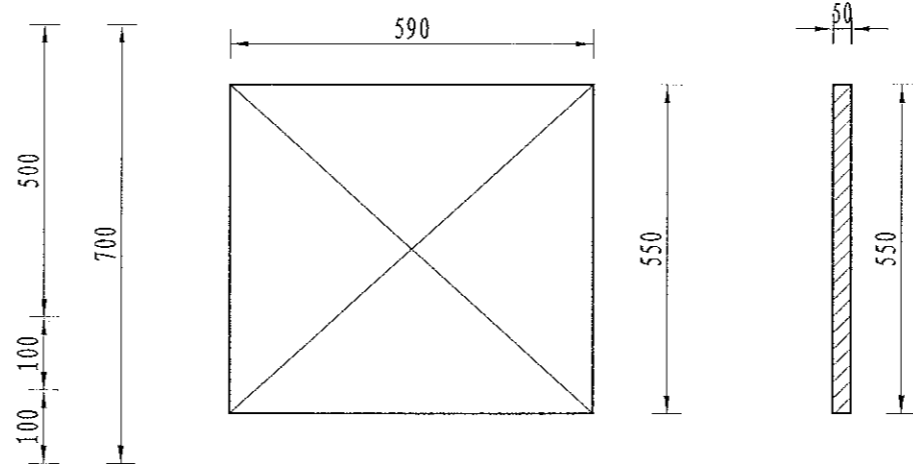
分水口平面图  
1:10



A-A剖面图  
1:10



B-B剖面图  
1:10



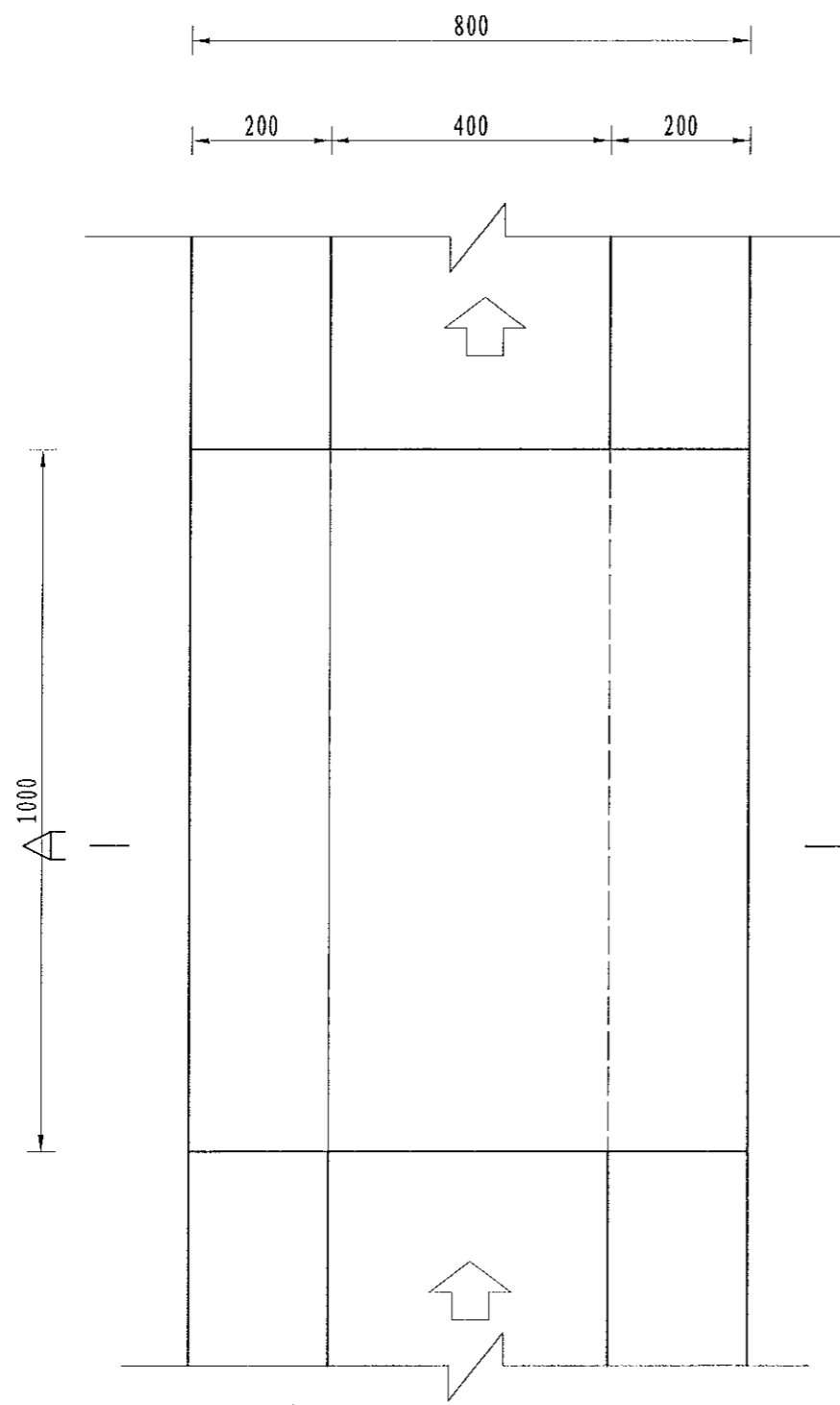
木闸门尺寸图  
1:10

序号	工程或费用名称	单位	数量	备注
1	分水口 (0.4m)	处	1.00	
	渠道土方开挖	m <sup>3</sup>	0.38	
	土方回填	m <sup>3</sup>	0.18	
	C25砼闸墩	m <sup>3</sup>	0.08	
	钢模板	m <sup>2</sup>	0.81	
	木闸门	m <sup>2</sup>	0.33	

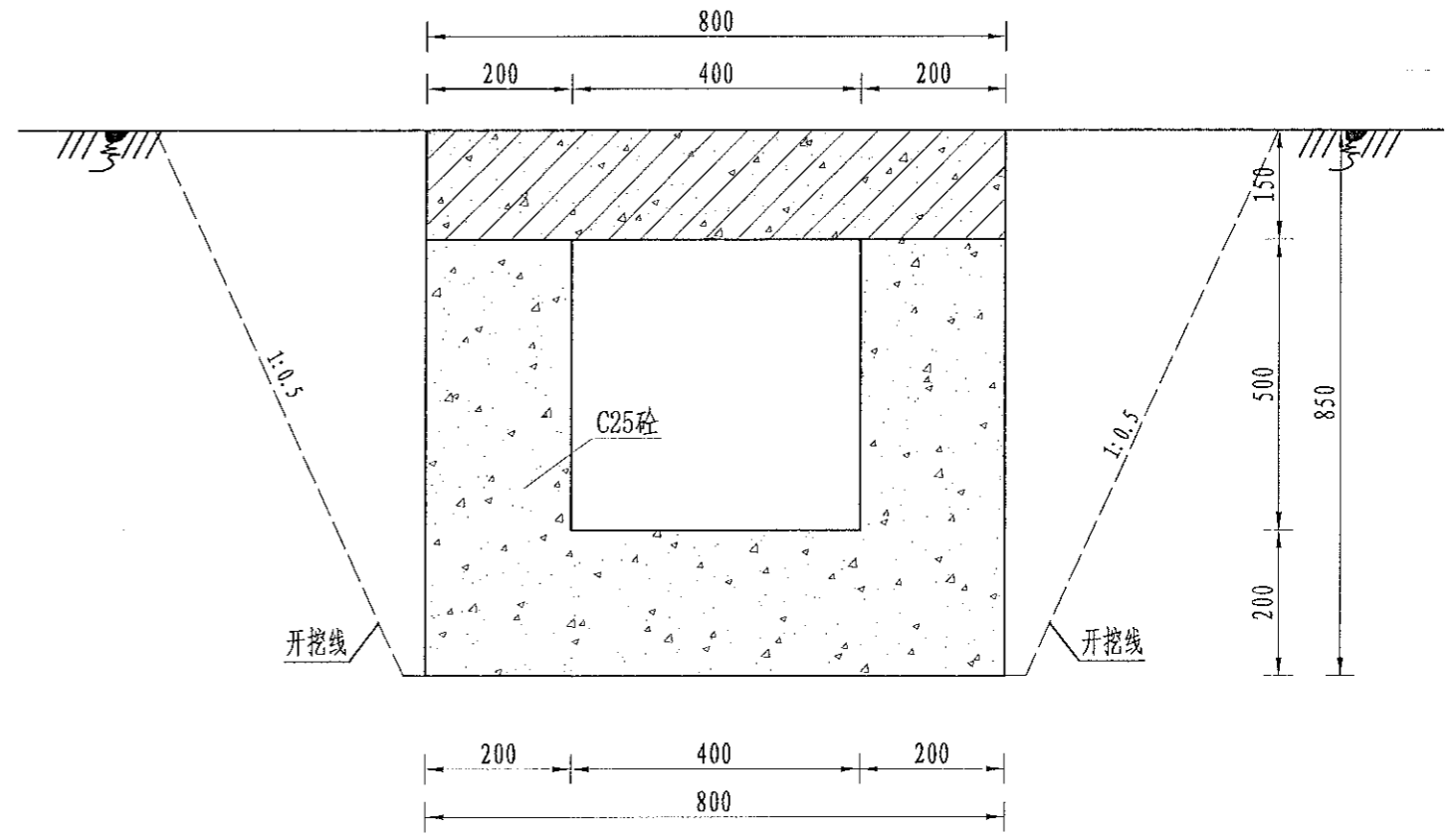
说明:  
 1、图中尺寸单位为mm,高程单位为m;  
 2、分水闸可根据实际情况设置,间距宜不小于50m/处;  
 3、未尽事宜按有关规定规划执行。

1. 本图仅供工程使用，不得私自翻印。  
 2. 施工过程中如有变更，须经设计单位同意。  
 3. 本图仅供参考，不作为法律依据。  
 4. 本图仅供参考，不作为法律依据。  
 5. 本图仅供参考，不作为法律依据。

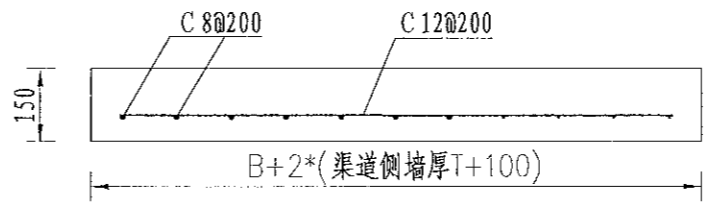
备注  
 1. 本图仅供工程使用，不得私自翻印。  
 2. 施工过程中如有变更，须经设计单位同意。  
 3. 本图仅供参考，不作为法律依据。  
 4. 本图仅供参考，不作为法律依据。  
 5. 本图仅供参考，不作为法律依据。



人行桥板平面图  
1:10



A-A剖面图  
1:10



人行桥板配筋图  
1:10

序号	工程或费用名称	单位	数量	备注
1	人行桥 (0.4m)	座	1.00	
	C35砼桥板	m <sup>3</sup>	0.12	
	C25桥台砼	m <sup>3</sup>	0.26	
	钢模板	m <sup>2</sup>	3.34	
	钢筋制安	t	0.02	

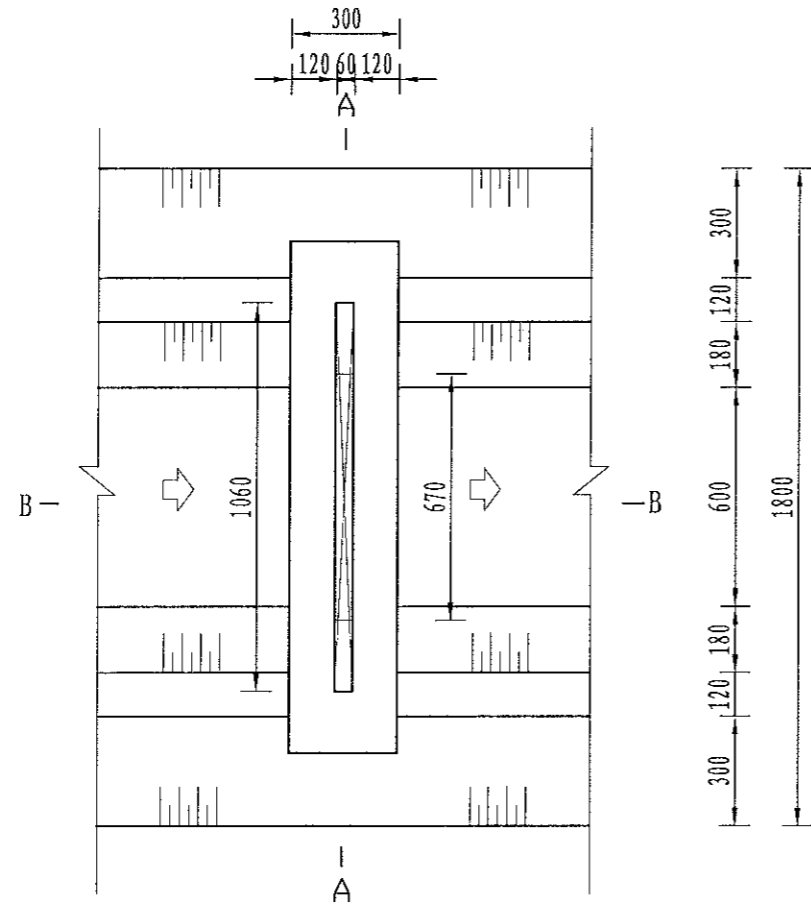
说明:  
 1. 图中尺寸单位为mm, 高程单位为m;  
 2. 人行桥板可根据实际情况设置, 间距宜不小于100m/处;  
 3. C为II级钢筋, 钢筋搭接长度: 单面焊为10d, 双面焊为5d, 绑扎为30d, 钢筋最小锚固长度不得小于35d;  
 4. 未尽事宜按有关规定规划执行。

 中水华创国际工程设计顾问有限公司 2009年05月 30日 注册 注册证书编号: A261136449	审定	崔延渊	项目负责人	李卉	李新	校对	孙宁	孙宁	建设单位	湘潭县农业发展服务中心	工程名称	湘潭市湘潭县中路铺镇柳桥村高标准农田建设项目(二〇二三年, 财政资金支持)	图名	灌渠附属建筑物	工程号	2023-02	图号	QGFS-02
	审核	崔延渊	专业负责	崔延渊	陈建玉	设计	陈建玉	陈建玉	子项名称	中路铺镇柳桥村投融资创新项目		0.4m灌渠人行桥设计图	图别	水工	日期	2023.06		

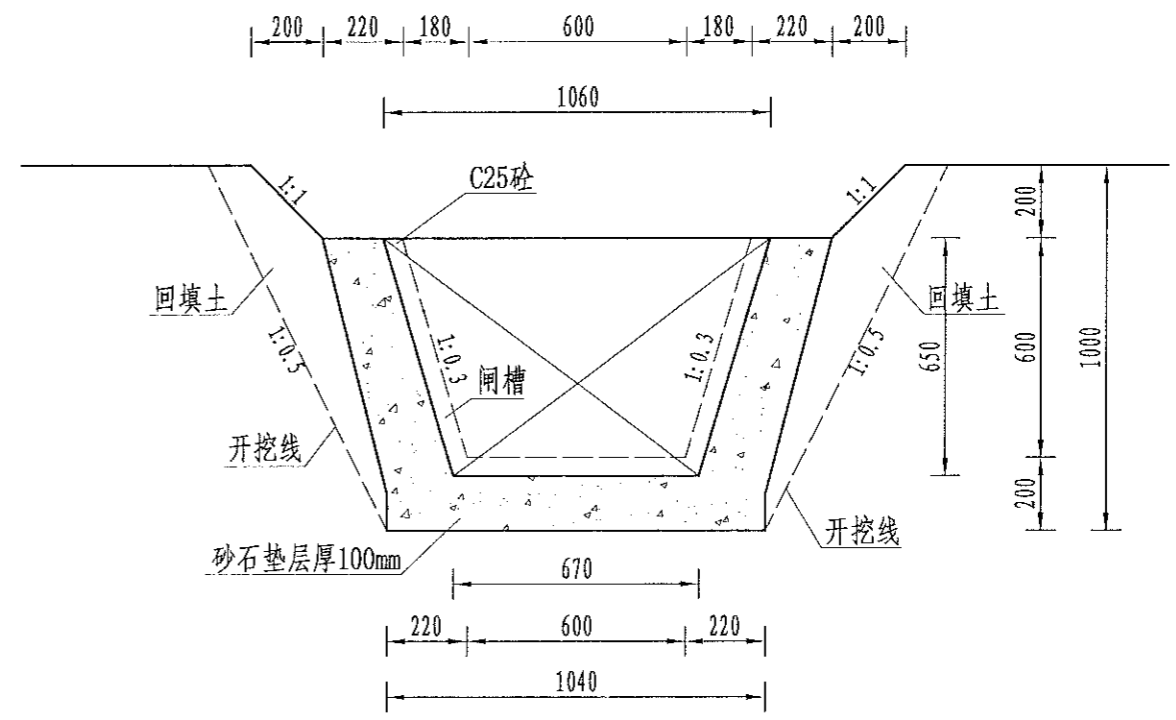


1. 本设计工程为... 不得随意更改。  
 2. 施工过程中如有变更... 须经设计单位同意。  
 3. 本设计工程... 应符合国家现行标准。  
 4. 本设计工程... 应符合地方标准。  
 5. 本设计工程... 应符合行业规范。

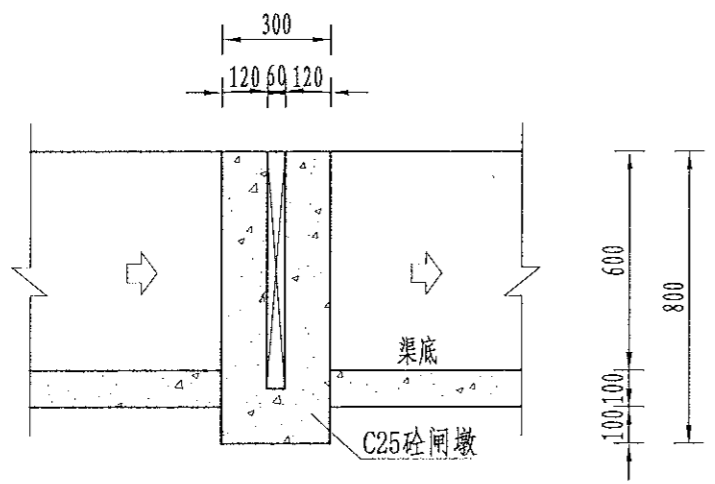
农业行业 (农业综合开发生态工程、畜牧业工程、渔业工程、林业工程、牧业工程、水利工程、给水工程、排水工程、桥梁工程、灌溉工程、灌溉工程、灌溉工程) 乙级  
 水利行业 (水利水电工程、金属结构工程) 乙级  
 冶金行业 (冶金工程、冶金工程、冶金工程) 乙级  
 石化行业 (石油工程、石油工程、石油工程) 乙级  
 建筑行业 (建筑工程、建筑工程、建筑工程) 乙级  
 市政行业 (市政工程、市政工程、市政工程) 乙级  
 公路行业 (公路工程、公路工程、公路工程) 乙级  
 港口行业 (港口工程、港口工程、港口工程) 乙级  
 人防行业 (人防工程、人防工程、人防工程) 乙级  
 其他行业 (其他工程、其他工程、其他工程) 乙级



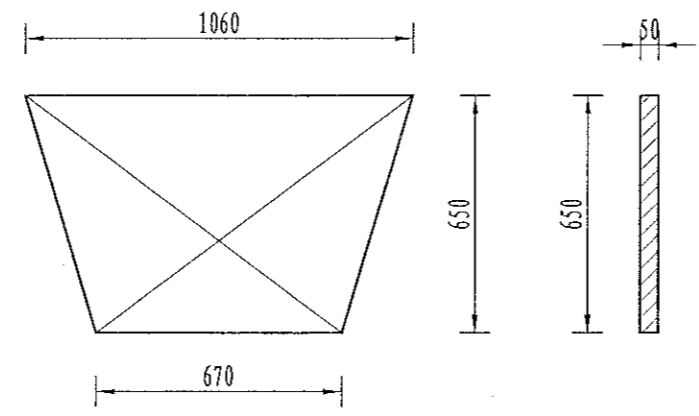
分水口平面图  
1:20



B-B剖面图  
1:20



A-A剖面图  
1:20



木闸门尺寸图  
1:20

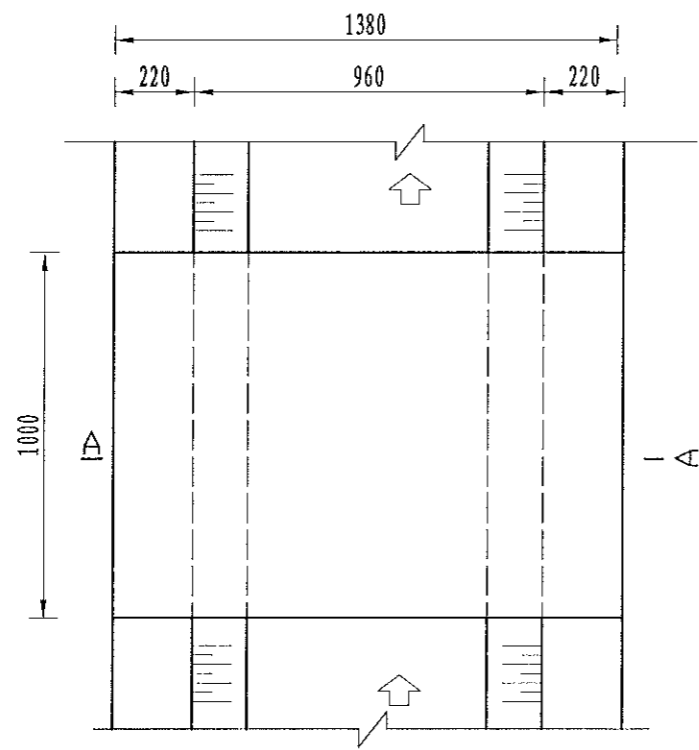
序号	工程或费用名称	单位	数量	备注
1	分水口 (0.6m)	处	1.00	
	渠道土方开挖	m <sup>3</sup>	0.81	
	土方回填	m <sup>3</sup>	0.63	
	C25砼闸墩	m <sup>3</sup>	0.15	
	钢模板	m <sup>2</sup>	1.02	
	木闸门	m <sup>2</sup>	1.12	

说明:  
 1、图中尺寸单位为mm, 高程单位为m;  
 2、分水闸可根据实际情况设置, 间距宜不小于50m/处;  
 3、未尽事宜按有关规定规划执行。

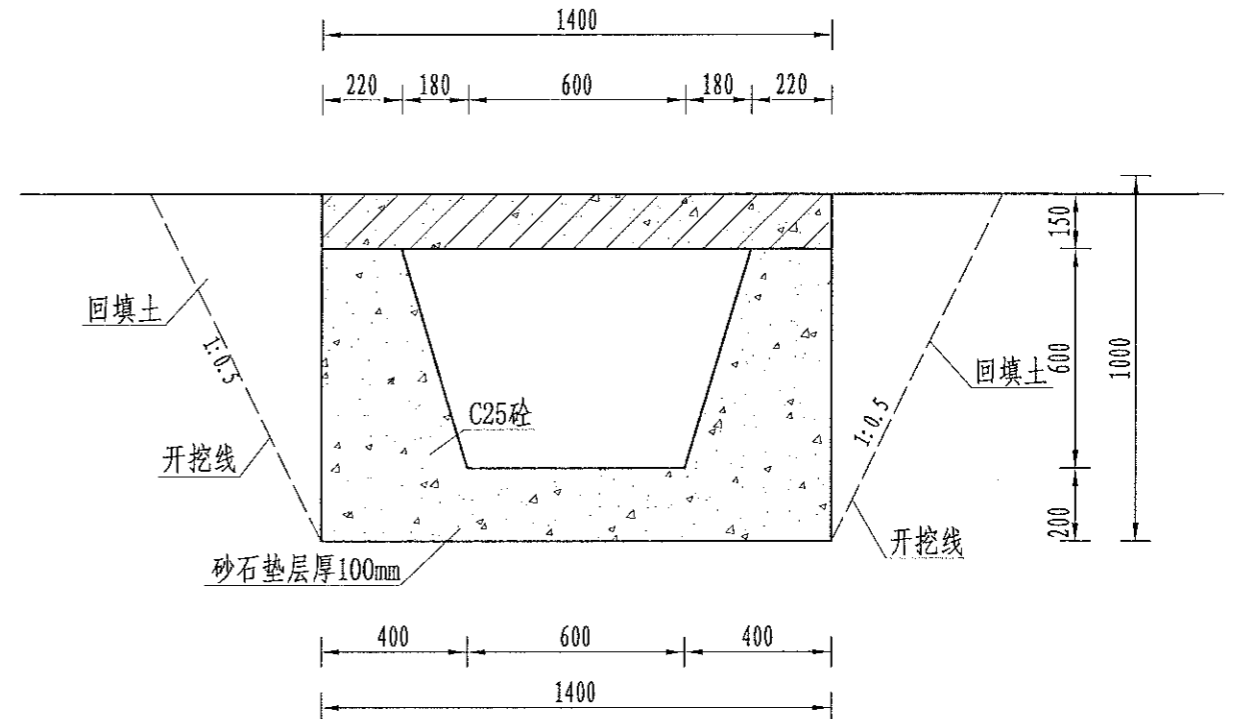
中水华创国际工程设计顾问有限公司 湖南省住房和城乡建设厅 资质证书编号: A261130449	审定	崔延洲	项目负责	李卉	李卉	校对	孙宁	孙宁	建设	湘潭县农业发展服务中心 工程名称: 湘潭市湘潭县中路铺镇柳桥村高标准农田建设项目(二〇二三年, 投资类创新) 子项名称: 中路铺镇柳桥村投融资创新项目	图名 灌渠附属建筑物 (0.6*0.6)m分水闸设计图	工程号	2023-02	图号	QGFS-04
	审核	崔延洲	专业负责	崔延洲	崔延洲	设计	陈建玉	陈建玉	图别			水工	日期	2023.06	

1. 本设计图样遵照《工程建设标准强制性条文》及《城市道路工程施工及质量验收规范》(CJJ1-2008)编制。  
 2. 施工过程中如有变更，须经设计单位同意，并办理设计变更手续。  
 3. 本设计图样仅供施工参考，不作为法律依据。  
 4. 未尽事宜按有关规定规划执行。

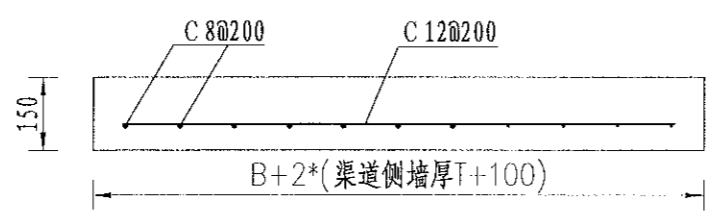
备注



人行桥板平面图  
1:20



A-A剖面图  
1:20



人行桥板配筋图  
1:20

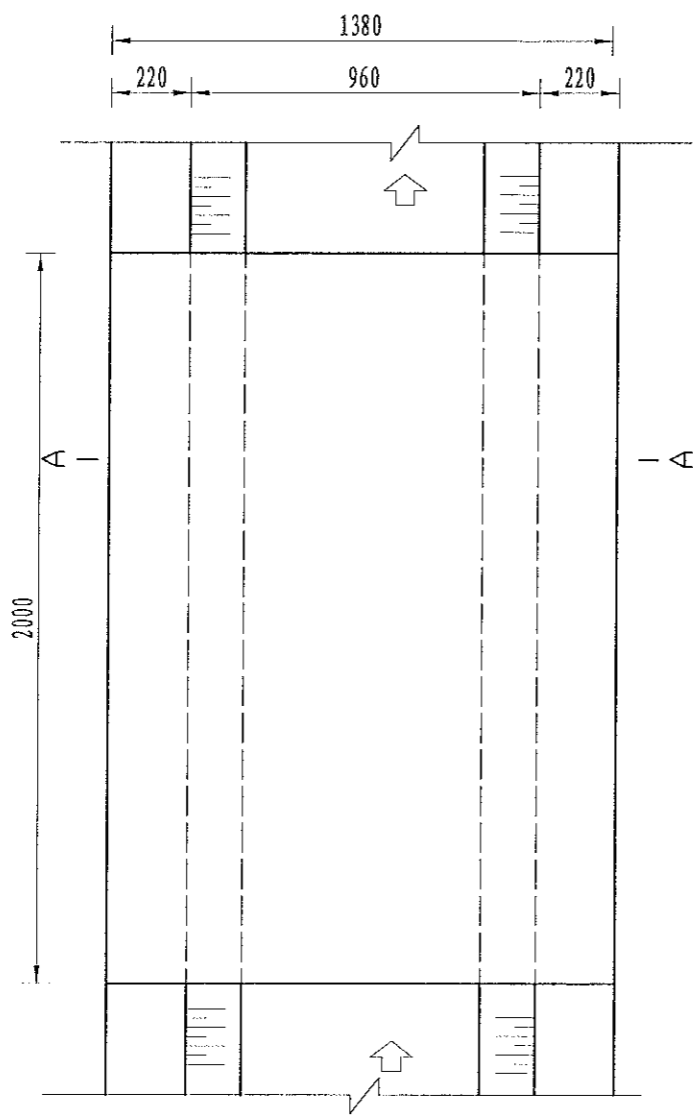
序号	工程或费用名称	单位	数量	备注
1	人行桥 (0.6m)	座	1.00	
	C35砼桥板	m <sup>3</sup>	0.21	
	C25桥台硷	m <sup>3</sup>	0.65	
	钢模板	m <sup>2</sup>	4.54	
	钢筋制安	t	0.04	

- 说明:
- 图中尺寸单位为mm, 高程单位为m;
  - 人行桥板可根据实际情况设置, 间距宜不小于100m/处;
  - C 为II级钢筋, 钢筋搭接长度: 单面焊为10d, 双面焊为5d, 绑扎为30d, 钢筋最小锚固长度不得小于35d;
  - 未尽事宜按有关规定规划执行。

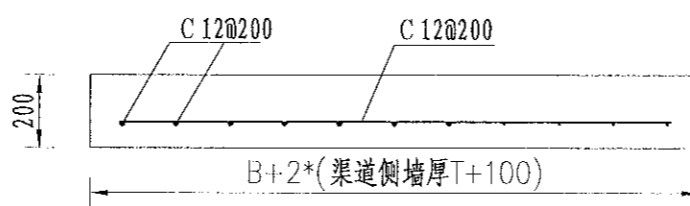
中水华创国际工程设计顾问有限公司 20090426 20130308 International Engineering Design Institute Co., Ltd. 建筑工程 资质证书编号: A261136449	审定	崔延洲	项目负责 李 卉 校 对 孙 宁 设 计 陈 建 玉	建设 单位 湘潭县农业发展服务中心	工程名称	湘潭市湘潭县中路铺镇柳村高标准农田建设项目(二〇二三年, 投融资创新)	图 名	灌渠附属建筑物 0.6m灌渠人行桥设计图	工程号	2023-02	图号	QGFS-05
	审核	崔延洲			专业负责 崔延洲	子项名称			中路铺镇柳村投融资创新项目	图别	水工	日期

1. 本图仅供参考，不得照搬照抄。  
 2. 图中尺寸单位为mm，高程单位为m。  
 3. 本图仅供设计使用，不作为施工依据。  
 4. 本图仅供设计使用，不作为施工依据。  
 5. 本图仅供设计使用，不作为施工依据。

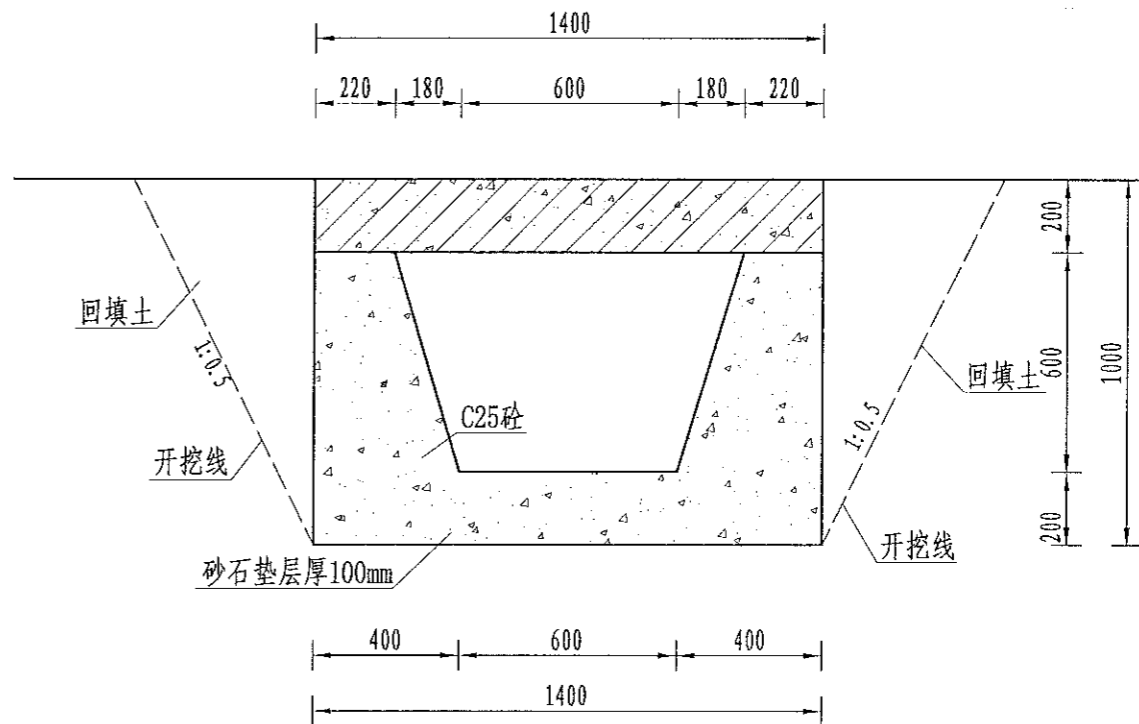
注册土木(岩土)工程师 注册土木(结构)工程师 注册土木(水运)工程师 注册土木(海洋、油气田)工程师 注册土木(航空、航海)工程师 注册土木(水利、水电)工程师 注册土木(机械)工程师 注册土木(环境)工程师 注册土木(岩土)工程师 注册土木(结构)工程师 注册土木(水运)工程师 注册土木(海洋、油气田)工程师 注册土木(航空、航海)工程师 注册土木(水利、水电)工程师 注册土木(机械)工程师 注册土木(环境)工程师



机耕桥板平面图  
1:20



机耕桥板配筋图  
1:20



A-A剖面图  
1:10

序号	工程或费用名称	单位	数量	备注
1	机耕桥 (0.6m)	座	1.00	
	C35砼桥板	m <sup>2</sup>	0.28	
	C25桥台砼	m <sup>3</sup>	1.30	
	钢模板	m <sup>2</sup>	5.74	
	钢筋制安	t	0.04	

说明:

- 图中尺寸单位为mm, 高程单位为m;
- 人行桥板可根据实际情况设置, 间距宜不小于100m/处;
- C为II级钢筋, 钢筋搭接长度: 单面焊为10d, 双面焊为5d, 绑扎为30d, 钢筋最小锚固长度不得小于35d;
- 未尽事宜按有关规定规划执行。

中水华创国际工程设计顾问有限公司  
 注册土木(岩土)工程师 注册土木(结构)工程师 注册土木(水运)工程师 注册土木(海洋、油气田)工程师 注册土木(航空、航海)工程师 注册土木(水利、水电)工程师 注册土木(机械)工程师 注册土木(环境)工程师

审定 崔延渊  
 审核 崔延渊  
 项目负责人 李丹  
 专业负责人 崔延渊  
 校对 孙宁  
 设计 陈建玉

建设单位

湘潭县农业发展服务中心

工程名称 湘潭市湘潭县中路铺镇柳桥村高标准农田建设项目(二〇二三年, 投融资创新)  
 子项名称 中路铺镇柳桥村投融资创新项目

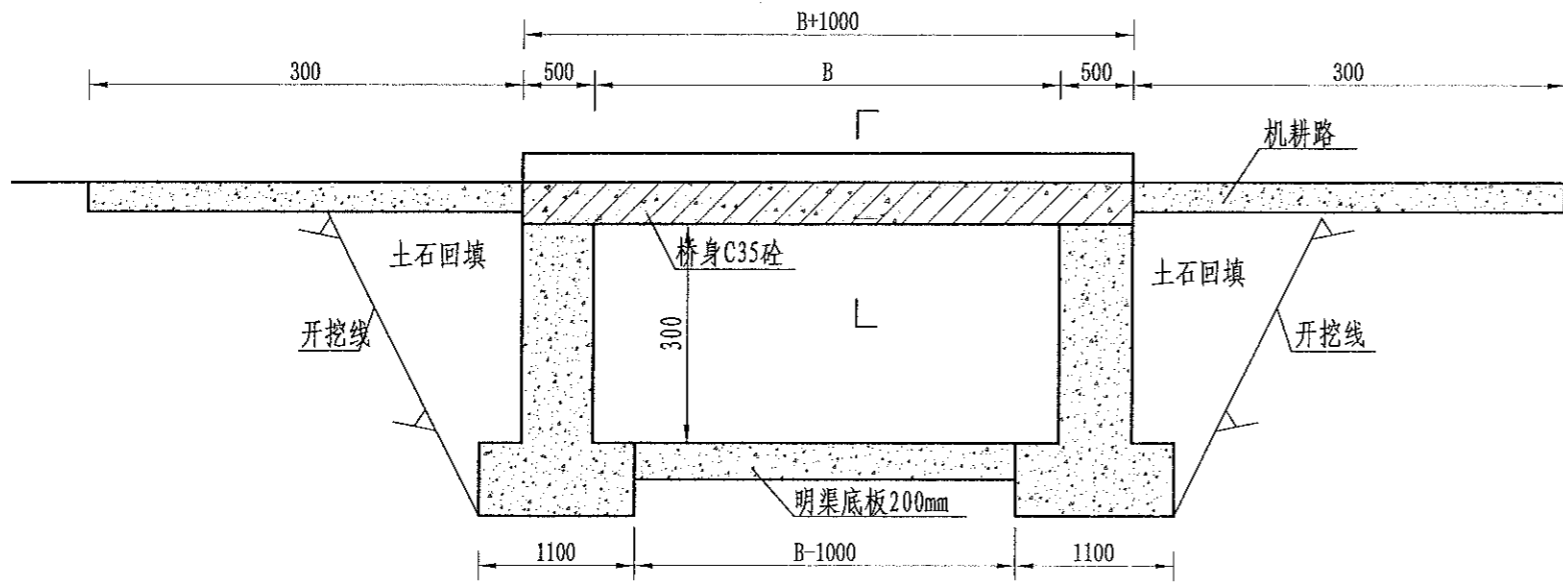
图名

灌渠附属建筑物  
 0.6m灌渠机耕桥设计图

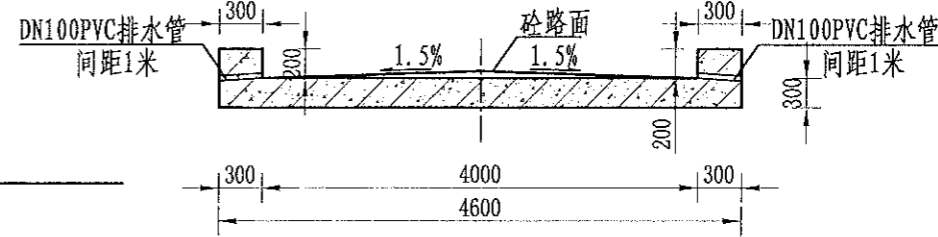
工程号 2023-02  
 图号 QGFS-06  
 图别 水工  
 日期 2023.06

1. 本图以1:50比例绘制, 不得随意更改。  
 2. 设计荷载为汽车-10级, 验算荷载为履带-50。  
 3. 桥梁墩及二期砼为C25, 路面砼为C25, 砌石砂浆强度为M7.5。  
 4. 桥面铺装层为5~8cm厚混凝土路面, 为便利桥面排水, 桥面铺装设置1.5%的横向坡, 设置排水管。  
 5. 桥底渠道底板采用C25混凝土倒置200mm厚, 并超出桥宽左右各1m; 桥墩地基承载力不小于150Mpa, 施工时达不到要求时, 需及时告诉监理, 在联系设计出方案;

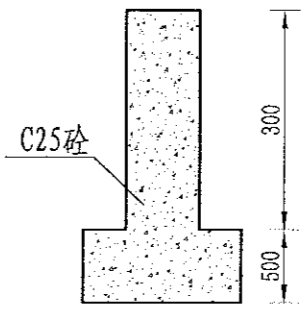
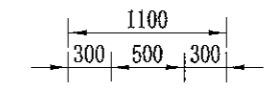
农业行业 (农业综合开发生态工程、造林工程、灌溉工程、桥隧工程、城市燃气工程、城市燃气工程、城市燃气工程) 乙级  
 建筑行业 (房屋建筑工程、给排水工程、暖通工程、环境工程、环境工程、环境工程) 乙级  
 机械行业 (物料搬运及仓储专业) 乙级  
 公路行业 (公路行业、公路行业、公路行业) 乙级  
 水利行业 (水利水电工程、水利水电工程、水利水电工程) 乙级  
 市政行业 (市政工程、市政工程、市政工程) 乙级  
 岩土工程 (岩土工程、岩土工程、岩土工程) 乙级  
 人防工程 (人防工程、人防工程、人防工程) 乙级  
 消防工程 (消防工程、消防工程、消防工程) 乙级  
 暖通工程 (暖通工程、暖通工程、暖通工程) 乙级  
 电气专业 (电气专业、电气专业、电气专业) 乙级  
 通信专业 (通信专业、通信专业、通信专业) 乙级  
 测量专业 (测量专业、测量专业、测量专业) 乙级  
 勘察专业 (勘察专业、勘察专业、勘察专业) 乙级  
 岩土专业 (岩土专业、岩土专业、岩土专业) 乙级  
 市政专业 (市政专业、市政专业、市政专业) 乙级  
 水利专业 (水利专业、水利专业、水利专业) 乙级  
 机械专业 (机械专业、机械专业、机械专业) 乙级  
 材料专业 (材料专业、材料专业、材料专业) 乙级  
 环境专业 (环境专业、环境专业、环境专业) 乙级  
 安全专业 (安全专业、安全专业、安全专业) 乙级  
 节能专业 (节能专业、节能专业、节能专业) 乙级  
 环保专业 (环保专业、环保专业、环保专业) 乙级  
 其他专业 (其他专业、其他专业、其他专业) 乙级



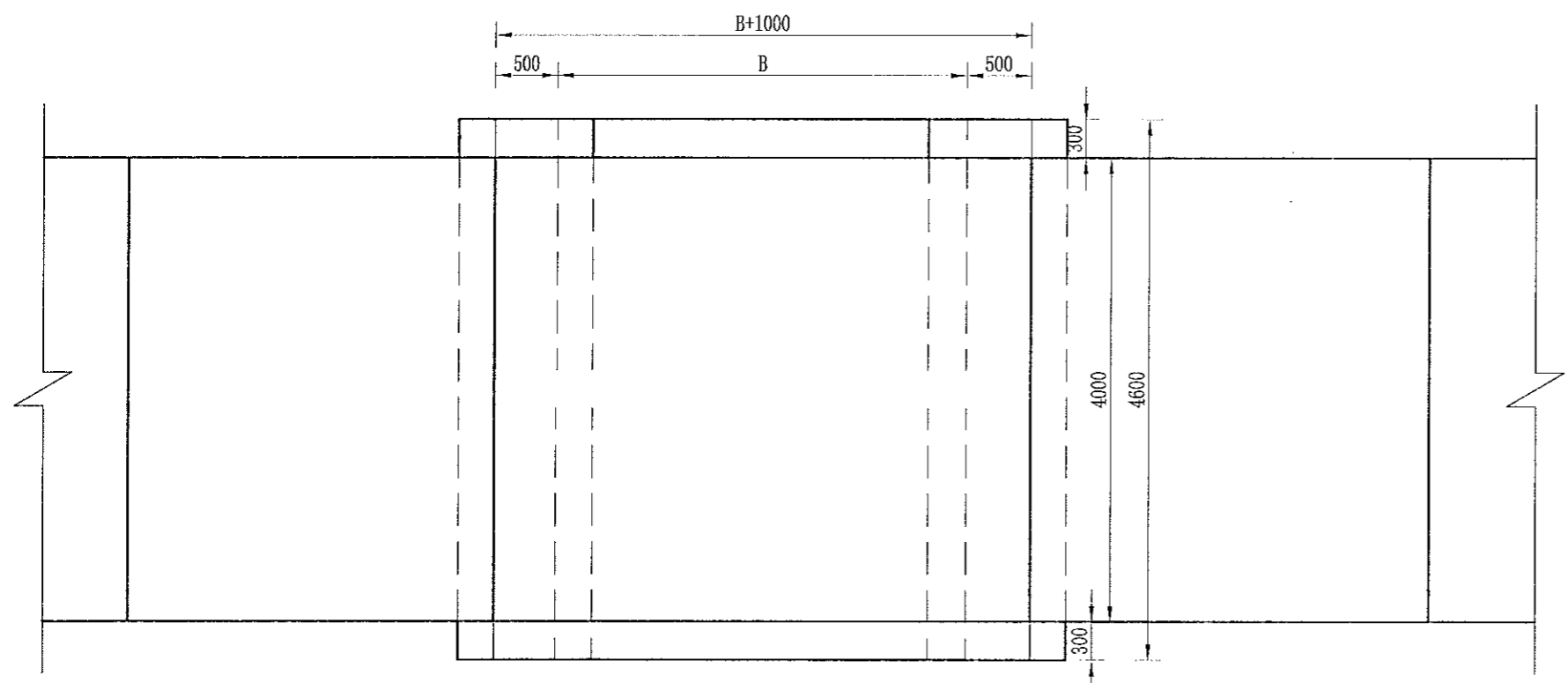
机耕桥纵剖面图  
1:50



A-A  
1:50



桥墩剖面图  
1:50



机耕桥平面图  
1:50

说明:

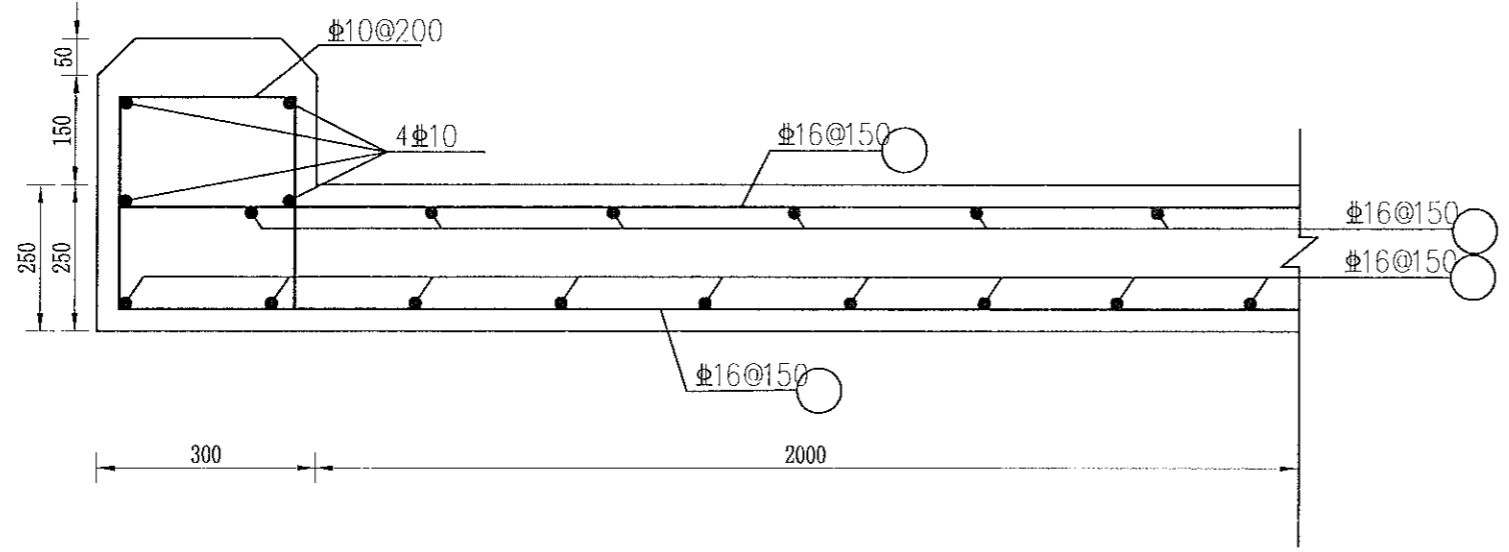
- 1、本图单位: 高程以m计, 尺寸单位为mm;
- 2、设计荷载为汽车-10级, 验算荷载为履带-50;
- 3、桥梁墩及二期砼为C25, 路面砼为C25, 砌石砂浆强度为M7.5;
- 4、桥面铺装层为5~8cm厚混凝土路面, 为便利桥面排水, 桥面铺装设置1.5%的横向坡, 设置排水管;
- 5、桥底渠道底板采用C25混凝土倒置200mm厚, 并超出桥宽左右各1m;
- 6、桥墩地基承载力不小于150Mpa, 施工时达不到要求时, 需及时告诉监理, 在联系设计出方案;
- 7、未尽事宜按有关规范规定执行。

中水华创国际工程设计顾问有限公司 资质证书编号: A261136449	审定	崔延渊	项目负责人	李丹	李新	校对	孙宁	孙宁	建设单位 湘潭县农业发展服务中心	工程名称	湘潭县湘潭县中路铺镇柳桥村高标准农田建设项目(二〇二三年, 投融资创新)	图名 排渠附属建筑物 机耕桥设计图(1/2)	工程号	2023-02	图号	QPFS-01
	审核	崔延渊	专业负责	崔延渊	设计	陈建玉	陈建玉	图别		水工	日期		2023.06			

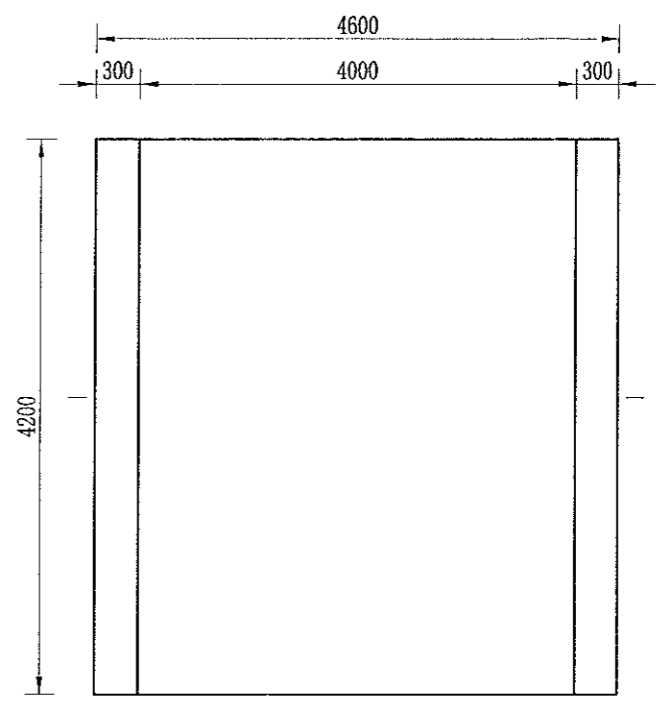


备注  
 1. 本图尺寸均以mm计。  
 2. 设计荷载为汽车-10级，验算荷载为履带-50；  
 3. 桥梁砼及二期砼为C25，路面砼为C25，砌石砂浆强度为M7.5；  
 4. 桥面铺装层为5-8cm厚砼路面，为便利桥面排水，桥面铺装设置1.5%的横向坡；  
 5. 未尽事宜按有关规范规定执行。

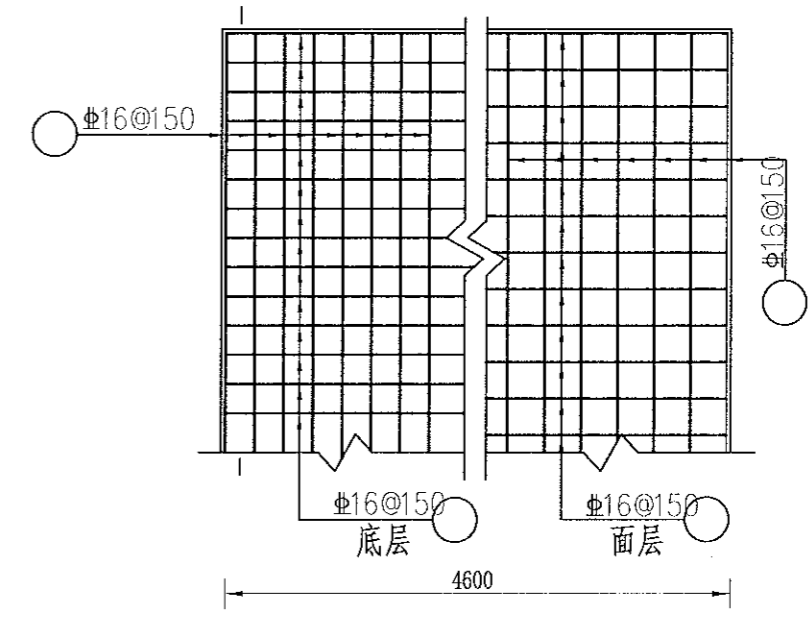
中水华创国际工程设计顾问有限公司  
 审定 崔延渊  
 审核 崔延渊  
 项目负责人 李丹  
 专业负责 崔延渊  
 校对 孙宁  
 设计 陈建玉  
 建设单位 湘潭县农业发展服务中心  
 工程名称 湘潭市湘潭县中路铺镇柳桥村高标准农田建设项目(二〇二三年, 投融资创新)  
 子项名称 中路铺镇柳桥村投融资创新项目  
 图名 排渠附属建筑物 机耕桥设计图(2/2)  
 工程号 2023-02  
 图号 QPFS-02  
 日期 2023.06



A-A  
1:50



桥板结构底视图  
1:50

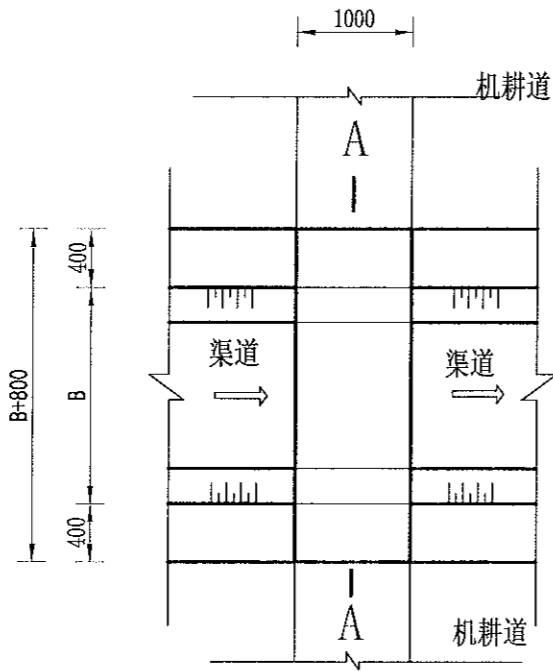


说明:  
 1、本图尺寸均以mm计。  
 2、设计荷载为汽车-10级，验算荷载为履带-50；  
 3、桥梁砼及二期砼为C25，路面砼为C25，砌石砂浆强度为M7.5；  
 4、桥面铺装层为5-8cm厚砼路面，为便利桥面排水，桥面铺装设置1.5%的横向坡；  
 5、未尽事宜按有关规范规定执行。

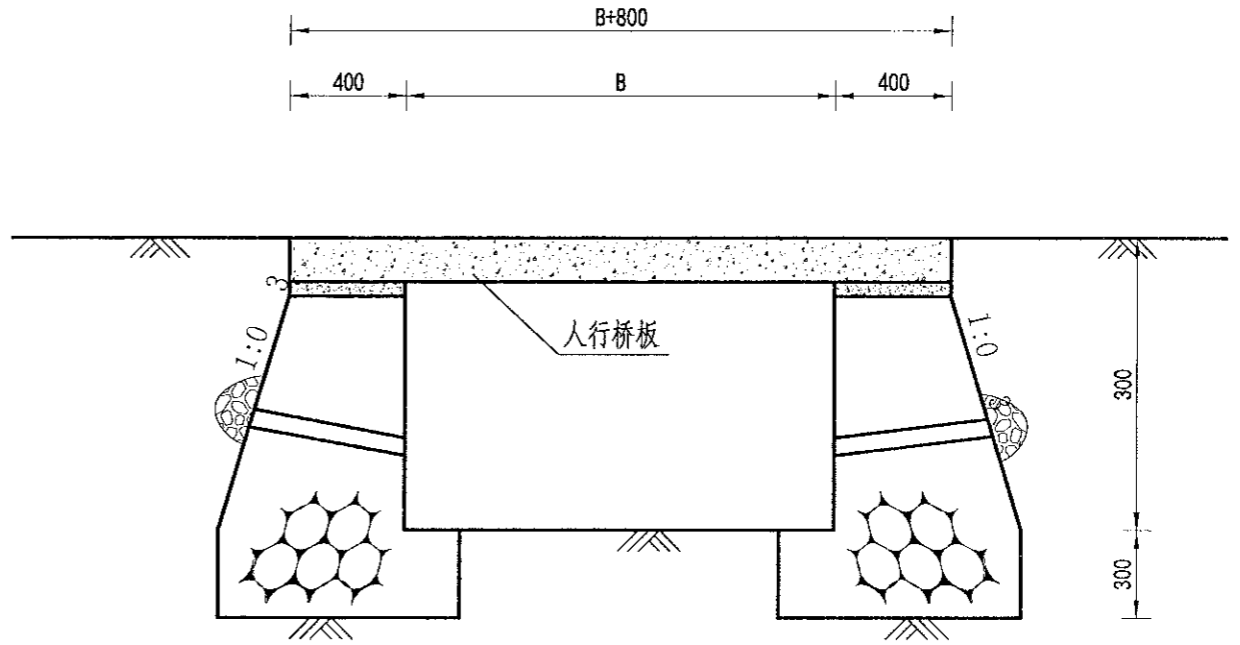
中水华创国际工程设计顾问有限公司 北京 市政 资质证书编号: A26113649	审定	崔延渊	项目负责人	李丹	校对	孙宁	建设单位	湘潭县农业发展服务中心	工程名称	湘潭市湘潭县中路铺镇柳桥村高标准农田建设项目(二〇二三年, 投融资创新)	图名	排渠附属建筑物 机耕桥设计图(2/2)	工程号	2023-02	图号	QPFS-02
	审核	崔延渊	专业负责	崔延渊	设计	陈建玉			子项名称	中路铺镇柳桥村投融资创新项目			图别	水工	日期	2023.06

1. 本图适用于...  
2. ...  
3. ...  
4. ...  
5. ...

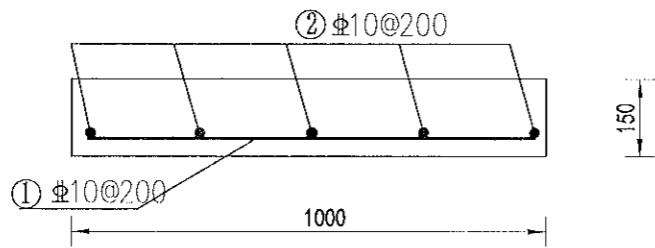
水利行业... 农业行业... 林业行业... 畜牧业行业... 渔业行业... 其他行业... 甲级... 乙级... 资质证书编号: A261136449



跨度为 (1.2~3.8) m 人行桥平面图  
1:50



A-A 平面图  
1:50



桥板配筋图  
1:50

编号	型式 (cm)	直径 (mm)	根长 (m)	根数	重量 (kg)
①	T90	6	760	7	1.554
②	B4750	10	B4750	6	3.702
合计					5.256

桥板净跨B (m)	桥板厚300 (m)	桥板总长L (m)	C25砼 (m³)	模板 (m²)	钢筋制安 (kg)
1.28	0.15	2.08	0.25	2.288	10.94
1.48	0.15	2.28	0.28	2.508	11.98
1.60	0.15	2.46	0.30	2.706	12.93
1.76	0.15	2.56	0.31	2.816	13.46

桥板净跨B (m)	桥板厚300 (m)	桥板总长L (m)	C25砼 (m³)	模板 (m²)	钢筋制安 (kg)
2.24	0.15	3.04	0.37	3.344	15.98
2.40	0.15	3.20	1.8	3.520	16.82
2.98	0.20	3.78	0.46	4.158	19.87
3.70	0.2	4.50	0.54	4.950	23.66

设计说明:

1. 本图尺寸单位为mm, 高程单位为m.
2. 适用桥跨度为1.20~3.80m, 桥宽度为0.8m.
3. 砌体材料: 桥面采用C25钢筋混凝土, 桥墩采用M7.5浆砌石.
4. 桥面高程与路面高程一致.
5. 工程量按跨度计算, 且只计算相对渠道增加的工程量.
6. 未尽事宜请按规定规范施工.

中水华创国际工程设计顾问有限公司  
资质证书编号: A261136449

审定 崔延洲  
审核 崔延洲  
项目负责 李丹  
专业负责 崔延洲  
校对 孙宁  
设计 陈建玉

建设单位  
湘潭县农业发展服务中心

工程名称 湘潭市湘潭县中路铺镇柳桥村高标准农田建设项目(二〇二三年, 投资类创新)  
子项名称 中路铺镇柳桥村投融资创新项目

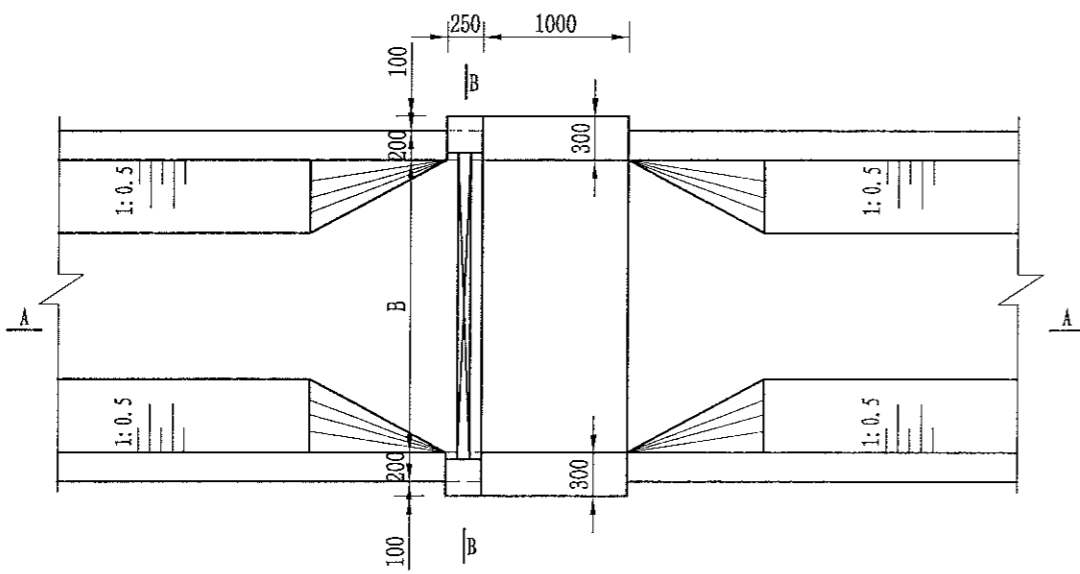
图名  
排渠附属建筑物  
人行桥设计图

工程号 2023-02  
图号 QPFS-03  
图别 水工  
日期 2023.06

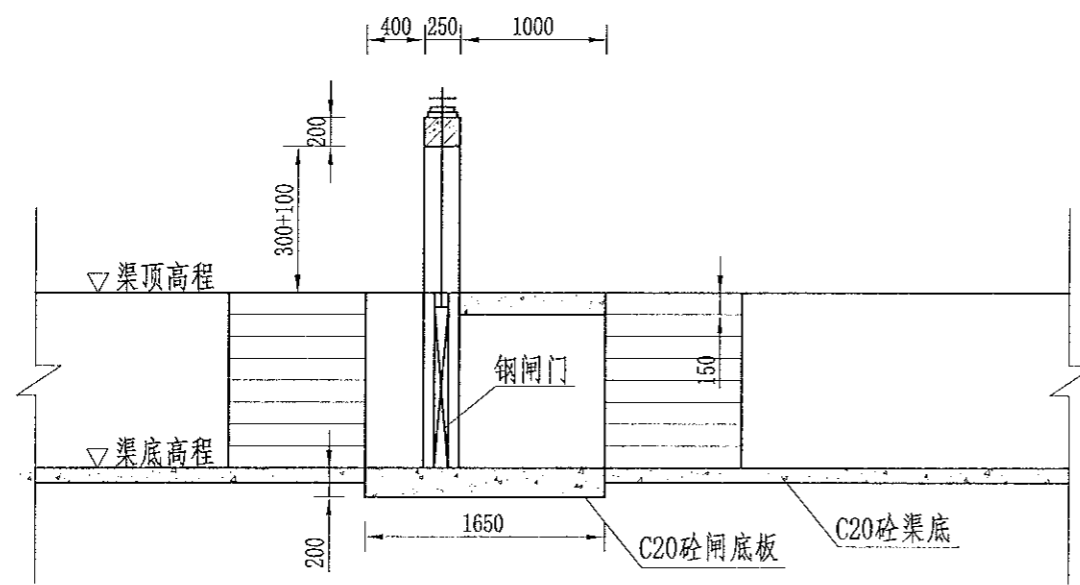


1. 本设计图未经审批, 不得私自复制或用于其他工程。  
 2. 设计人姓名及设计日期, 均应按规范要求进行标注。  
 3. 本设计图仅供参考, 不作为施工的依据, 如有变更, 请及时通知设计人。  
 4. 本设计图仅供参考, 不作为施工的依据, 如有变更, 请及时通知设计人。  
 5. 本设计图仅供参考, 不作为施工的依据, 如有变更, 请及时通知设计人。

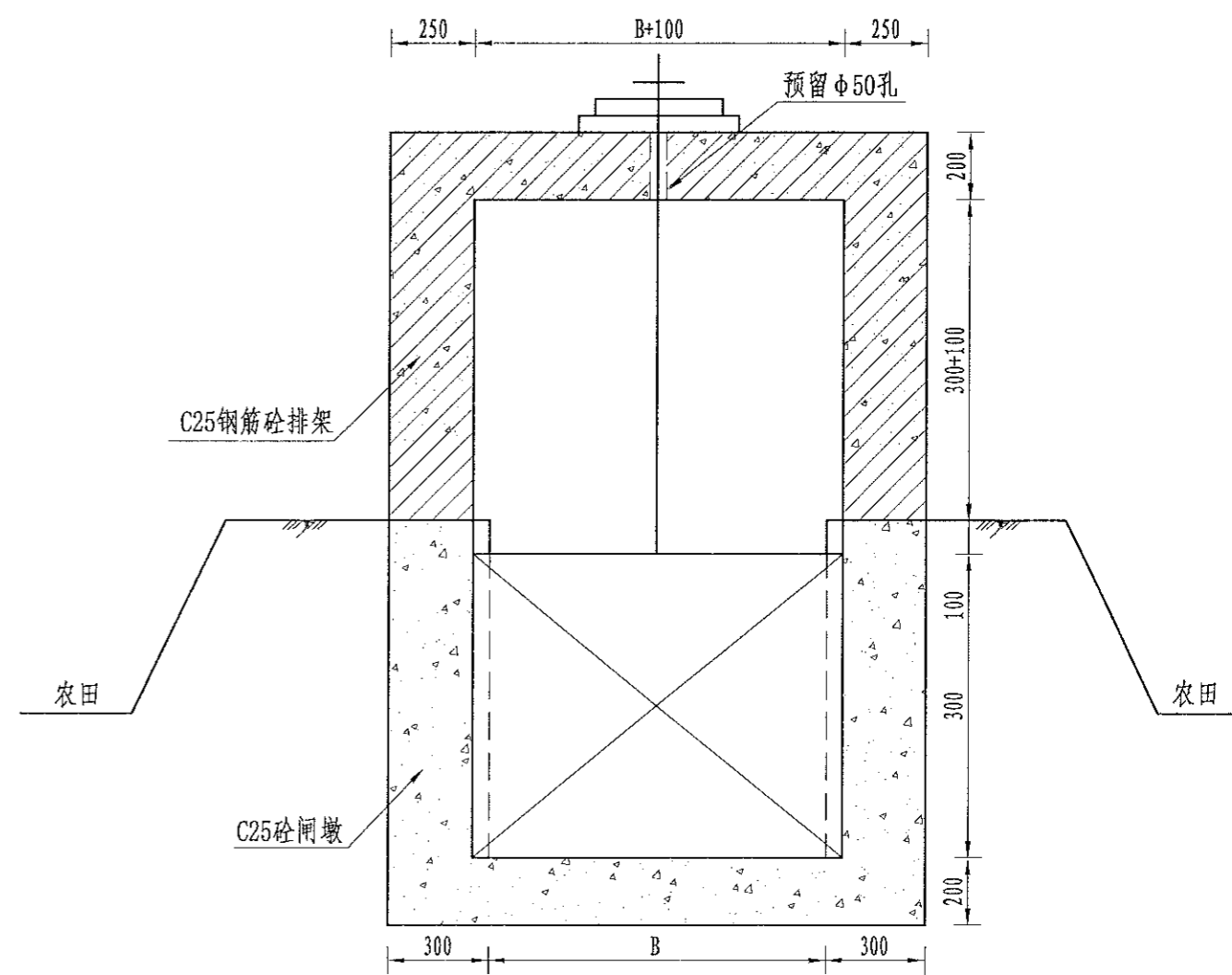
备注  
 1. 水利水电工程(设计) 乙级  
 2. 农林工程(设计) 乙级  
 3. 农业行业(农业综合开发生态工程、营造林工程) 乙级  
 4. 林业行业(森林培育工程、森林经理工程、森林保护工程、森林病虫害防治工程) 乙级  
 5. 农业行业(农产品加工工程、农产品质量安全工程、农产品加工工程) 乙级  
 6. 农业行业(农业机械工程、农业机械工程) 乙级  
 7. 农业行业(农业工程、农业工程) 乙级  
 8. 农业行业(农业工程、农业工程) 乙级  
 9. 农业行业(农业工程、农业工程) 乙级  
 10. 农业行业(农业工程、农业工程) 乙级  
 11. 农业行业(农业工程、农业工程) 乙级  
 12. 农业行业(农业工程、农业工程) 乙级  
 13. 农业行业(农业工程、农业工程) 乙级  
 14. 农业行业(农业工程、农业工程) 乙级  
 15. 农业行业(农业工程、农业工程) 乙级  
 16. 农业行业(农业工程、农业工程) 乙级  
 17. 农业行业(农业工程、农业工程) 乙级  
 18. 农业行业(农业工程、农业工程) 乙级  
 19. 农业行业(农业工程、农业工程) 乙级  
 20. 农业行业(农业工程、农业工程) 乙级  
 21. 农业行业(农业工程、农业工程) 乙级  
 22. 农业行业(农业工程、农业工程) 乙级  
 23. 农业行业(农业工程、农业工程) 乙级  
 24. 农业行业(农业工程、农业工程) 乙级  
 25. 农业行业(农业工程、农业工程) 乙级  
 26. 农业行业(农业工程、农业工程) 乙级  
 27. 农业行业(农业工程、农业工程) 乙级  
 28. 农业行业(农业工程、农业工程) 乙级  
 29. 农业行业(农业工程、农业工程) 乙级  
 30. 农业行业(农业工程、农业工程) 乙级  
 31. 农业行业(农业工程、农业工程) 乙级  
 32. 农业行业(农业工程、农业工程) 乙级  
 33. 农业行业(农业工程、农业工程) 乙级  
 34. 农业行业(农业工程、农业工程) 乙级  
 35. 农业行业(农业工程、农业工程) 乙级  
 36. 农业行业(农业工程、农业工程) 乙级  
 37. 农业行业(农业工程、农业工程) 乙级  
 38. 农业行业(农业工程、农业工程) 乙级  
 39. 农业行业(农业工程、农业工程) 乙级  
 40. 农业行业(农业工程、农业工程) 乙级  
 41. 农业行业(农业工程、农业工程) 乙级  
 42. 农业行业(农业工程、农业工程) 乙级  
 43. 农业行业(农业工程、农业工程) 乙级  
 44. 农业行业(农业工程、农业工程) 乙级  
 45. 农业行业(农业工程、农业工程) 乙级  
 46. 农业行业(农业工程、农业工程) 乙级  
 47. 农业行业(农业工程、农业工程) 乙级  
 48. 农业行业(农业工程、农业工程) 乙级  
 49. 农业行业(农业工程、农业工程) 乙级  
 50. 农业行业(农业工程、农业工程) 乙级  
 51. 农业行业(农业工程、农业工程) 乙级  
 52. 农业行业(农业工程、农业工程) 乙级  
 53. 农业行业(农业工程、农业工程) 乙级  
 54. 农业行业(农业工程、农业工程) 乙级  
 55. 农业行业(农业工程、农业工程) 乙级  
 56. 农业行业(农业工程、农业工程) 乙级  
 57. 农业行业(农业工程、农业工程) 乙级  
 58. 农业行业(农业工程、农业工程) 乙级  
 59. 农业行业(农业工程、农业工程) 乙级  
 60. 农业行业(农业工程、农业工程) 乙级  
 61. 农业行业(农业工程、农业工程) 乙级  
 62. 农业行业(农业工程、农业工程) 乙级  
 63. 农业行业(农业工程、农业工程) 乙级  
 64. 农业行业(农业工程、农业工程) 乙级  
 65. 农业行业(农业工程、农业工程) 乙级  
 66. 农业行业(农业工程、农业工程) 乙级  
 67. 农业行业(农业工程、农业工程) 乙级  
 68. 农业行业(农业工程、农业工程) 乙级  
 69. 农业行业(农业工程、农业工程) 乙级  
 70. 农业行业(农业工程、农业工程) 乙级  
 71. 农业行业(农业工程、农业工程) 乙级  
 72. 农业行业(农业工程、农业工程) 乙级  
 73. 农业行业(农业工程、农业工程) 乙级  
 74. 农业行业(农业工程、农业工程) 乙级  
 75. 农业行业(农业工程、农业工程) 乙级  
 76. 农业行业(农业工程、农业工程) 乙级  
 77. 农业行业(农业工程、农业工程) 乙级  
 78. 农业行业(农业工程、农业工程) 乙级  
 79. 农业行业(农业工程、农业工程) 乙级  
 80. 农业行业(农业工程、农业工程) 乙级  
 81. 农业行业(农业工程、农业工程) 乙级  
 82. 农业行业(农业工程、农业工程) 乙级  
 83. 农业行业(农业工程、农业工程) 乙级  
 84. 农业行业(农业工程、农业工程) 乙级  
 85. 农业行业(农业工程、农业工程) 乙级  
 86. 农业行业(农业工程、农业工程) 乙级  
 87. 农业行业(农业工程、农业工程) 乙级  
 88. 农业行业(农业工程、农业工程) 乙级  
 89. 农业行业(农业工程、农业工程) 乙级  
 90. 农业行业(农业工程、农业工程) 乙级  
 91. 农业行业(农业工程、农业工程) 乙级  
 92. 农业行业(农业工程、农业工程) 乙级  
 93. 农业行业(农业工程、农业工程) 乙级  
 94. 农业行业(农业工程、农业工程) 乙级  
 95. 农业行业(农业工程、农业工程) 乙级  
 96. 农业行业(农业工程、农业工程) 乙级  
 97. 农业行业(农业工程、农业工程) 乙级  
 98. 农业行业(农业工程、农业工程) 乙级  
 99. 农业行业(农业工程、农业工程) 乙级  
 100. 农业行业(农业工程、农业工程) 乙级



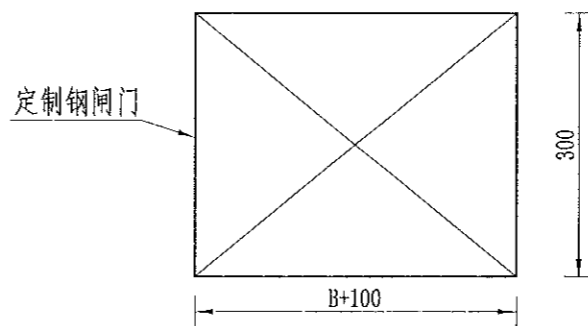
节制闸平面图  
1:50



A-A剖面图  
1:50




B-B剖面图  
1:20



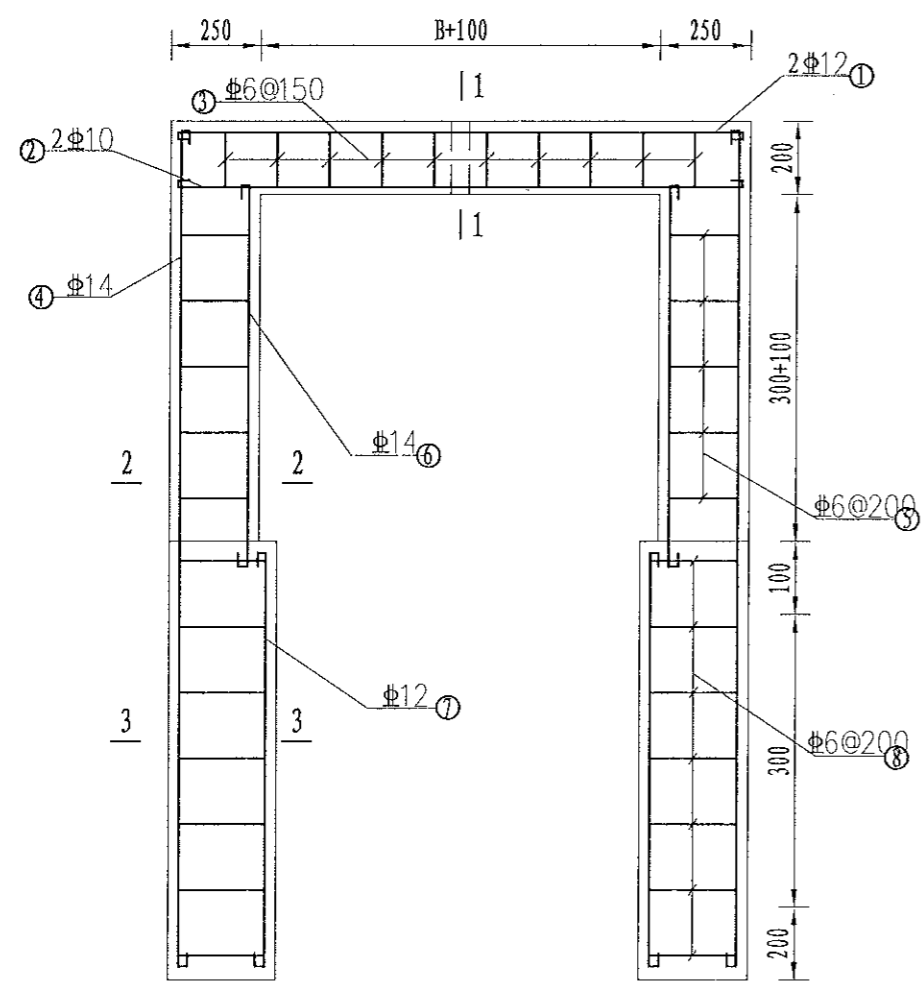
钢闸门尺寸图  
1:50

- 说明:
- 1、图中尺寸以mm计;
  - 2、水闸建在坚硬地基上;
  - 3、图中钢筋为300RB400钢筋;
  - 4、闸槽为10\*10cm槽钢预埋, 闸门为钢闸门。

 中水华创国际工程设计顾问有限公司 2000gongshi 330ac2000gongshi International Engineering Design Consulting Co., Ltd. 北京市政 资质证书编号: A261130449	审定	崔延渊	项目负责	李丹	李新	校对	孙宁	孙宁	建设单位 湘潭县农业发展服务中心	工程名称	湘潭市湘潭县中路铺镇柳桥村高标准农田建设项目(二〇二三年, 投资资助)	图名 排渠附属建筑物 节制闸设计图(1/2)	工程号	2023-02	图号	QPFS-05
	审核	崔延渊	专业负责	崔延渊	陈建玉	陈建玉	设计	陈建玉		子项名称	中路铺镇柳桥村投融资创新项目		图别	水工	日期	2023.06

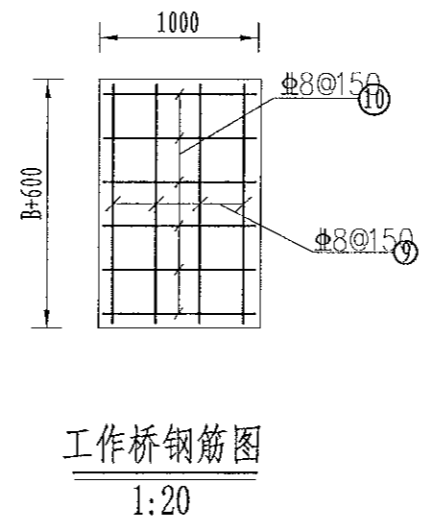
1. 本图按现行规范设计, 不得随意更改。  
 2. 施工过程中如有变更, 须经设计单位同意, 并办理设计变更手续。  
 3. 本图仅供参考, 不作为施工依据。  
 4. 本图仅供参考, 不作为施工依据。  
 5. 本图仅供参考, 不作为施工依据。

注册土木(水)专业 乙级  
 注册土木(结构)专业 乙级  
 注册土木(岩土)专业 乙级  
 注册公用设备(暖通空调)专业 乙级  
 注册公用设备(给水排水)专业 乙级  
 注册公用设备(动力)专业 乙级  
 注册电气(供配电)专业 乙级  
 注册电气(输配电)专业 乙级  
 注册电气(变电)专业 乙级  
 注册电气(继电保护)专业 乙级  
 注册电气(高压输电)专业 乙级  
 注册电气(新能源发电)专业 乙级  
 注册电气(智能电网)专业 乙级  
 注册电气(储能)专业 乙级  
 注册电气(电动汽车充电设施)专业 乙级  
 注册电气(风电)专业 乙级  
 注册电气(太阳能)专业 乙级  
 注册电气(氢能)专业 乙级  
 注册电气(储能)专业 乙级  
 注册电气(电动汽车充电设施)专业 乙级  
 注册电气(风电)专业 乙级  
 注册电气(太阳能)专业 乙级  
 注册电气(氢能)专业 乙级

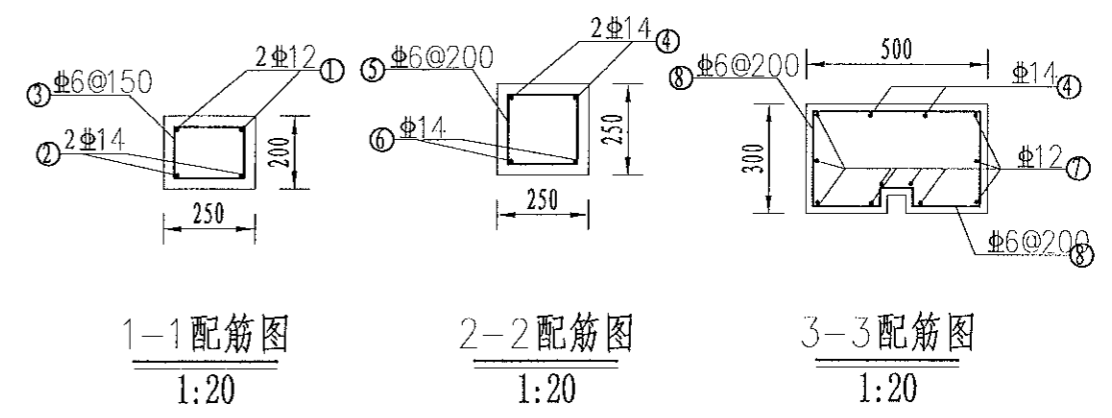


排架钢筋图  
1:20

序号	工程或费用名称	单位	数量	备注
1	节制闸	座	1	
	机械土方开挖	m <sup>3</sup>	3.36	
	土方回填	m <sup>3</sup>	2.35	
	C25砼闸墩	m <sup>3</sup>	0.39	
	C25砼闸底板	m <sup>3</sup>	0.3	
	C25砼排架柱	m <sup>3</sup>	0.25	
	C35砼工作桥	m <sup>3</sup>	0.8	
	钢筋制安	t	0.08	
	钢模板	m <sup>2</sup>	15.49	



工作桥钢筋图  
1:20



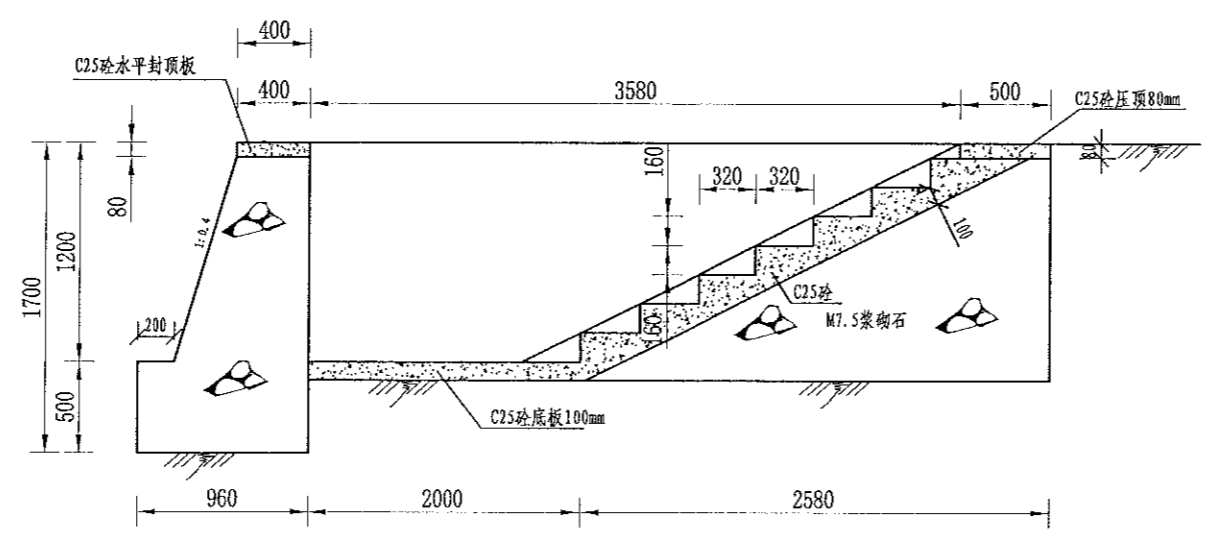
节制闸 I 型钢筋量表 B\*300=1.0\*0.6

型号	编号	预制型号	规格(mm)	根数	根长(mm)	总长(m)	总重(kg)	总重(t)
节制闸 I 型	①	1550	12	2	1650.00	3.30	2.93	0.003
	②	1550	14	2	1650.00	3.30	3.99	0.004
	③	200 250	6	14	1020.00	14.28	3.17	0.003
	④	1650	14	4	1750.00	7.00	8.46	0.008
	⑤	250 250	6	6	1120.00	6.72	1.49	0.001
	⑥	750	14	4	850.00	3.40	4.11	0.004
	⑦	850	12	18	950.00	17.10	15.17	0.015
	⑧	300 200 150 200	6	11	1820.00	20.02	4.44	0.004
	⑨	1550	8	10	1550.00	15.50	6.11	0.006
	⑩	950	8	11	950.00	10.45	4.12	0.004
合计							53.98	0.054

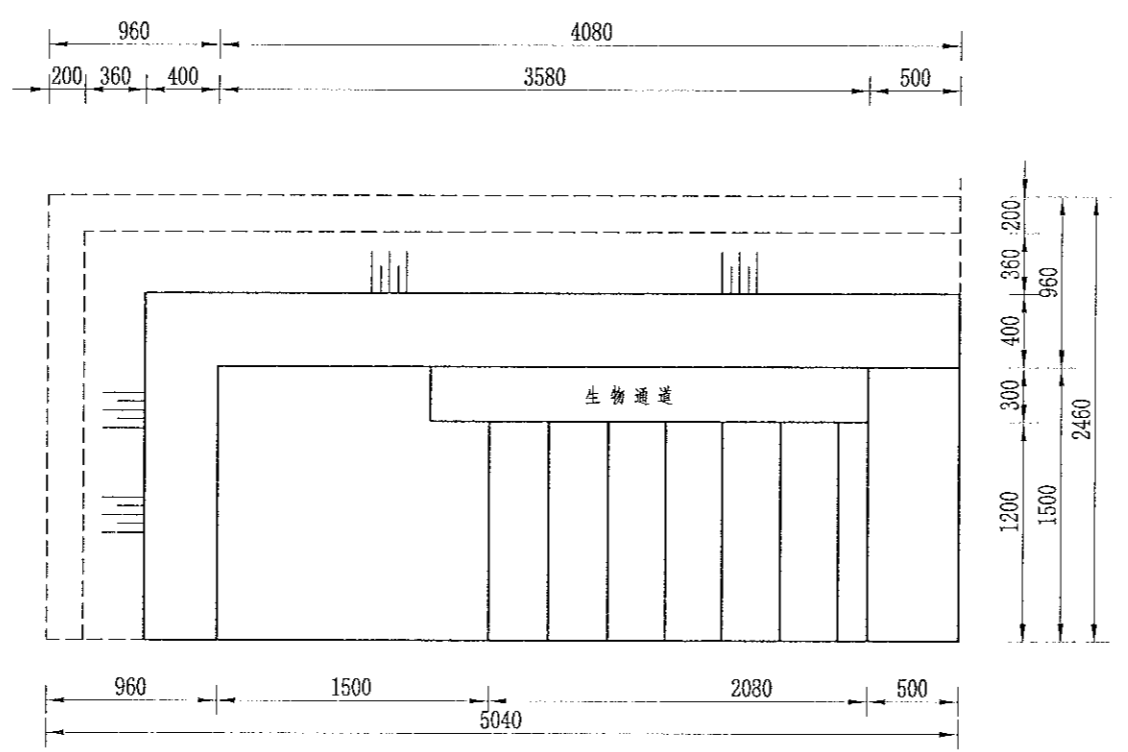
说明:  
 1、图中尺寸以mm计。  
 2、钢筋保护层厚度为25mm, 除箍筋以外, 钢筋为300RB400级。  
 3、启闭设备采用3.0t螺杆式启闭机。

1. 本图只供施工参考，不得随意更改。  
 2. 图中尺寸单位为mm，高程单位为m。  
 3. 图中台阶采用现浇C20砼，挡墙采用M7.5浆砌石。  
 4. 楼梯内侧设置生物通道，宽15cm。  
 5. 排水渠每隔100m设置一处取水码头，可根据现在实际情况具体调整。

备注  
 1. 本图只供施工参考，不得随意更改。  
 2. 图中尺寸单位为mm，高程单位为m。  
 3. 图中台阶采用现浇C20砼，挡墙采用M7.5浆砌石。  
 4. 楼梯内侧设置生物通道，宽15cm。  
 5. 排水渠每隔100m设置一处取水码头，可根据现在实际情况具体调整。



取水码头 I 型平面图  
 1:40



取水码头 I 型剖面图  
 1:40

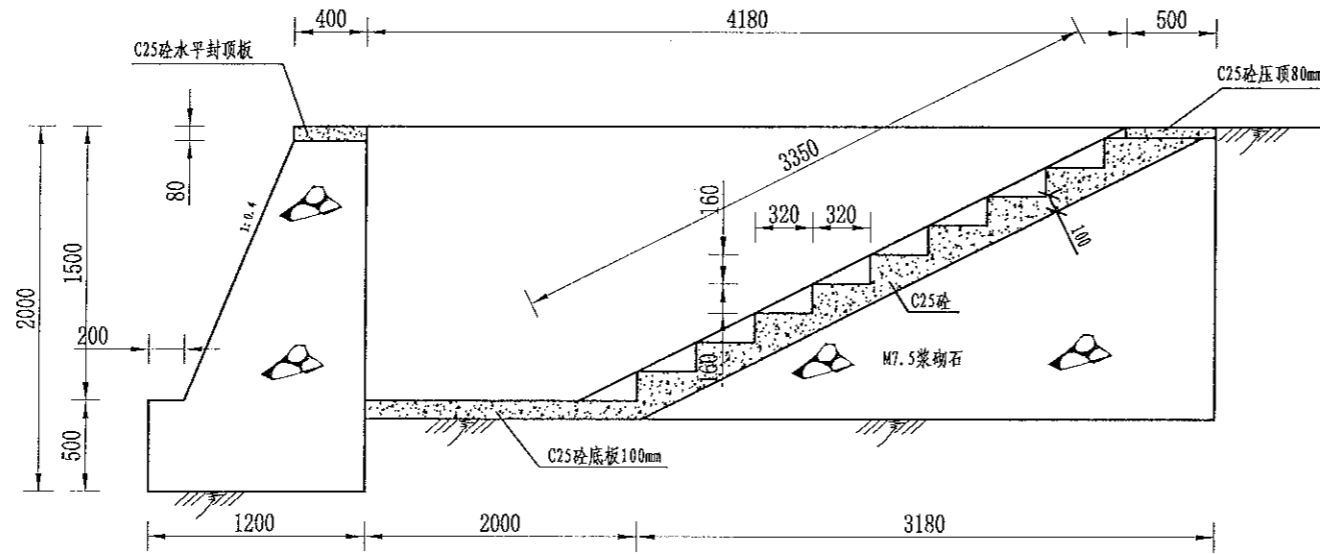
序号	工程或费用名称	单位	数量	备注
1	取水码头(1.2m)	座	1	
	机土方开挖	m <sup>3</sup>	27.88	
	土方回填	m <sup>3</sup>	3.4	
	M7.5浆砌石	m <sup>3</sup>	1.34	
	C25砼压顶	m <sup>3</sup>	0.6	
	C25砼踏步	m <sup>3</sup>	0.63	
	C25砼底板	m <sup>3</sup>	1.21	
	钢模板	m <sup>2</sup>	3.25	

说明：  
 1、图中尺寸单位为mm，高程单位为m；  
 2、图中台阶采用现浇C20砼，挡墙采用M7.5浆砌石；  
 3、楼梯内侧设置生物通道，宽15cm；  
 4、排水渠每隔100m设置一处取水码头，可根据现在实际情况具体调整；  
 5、未尽事宜按有关规定规划执行。

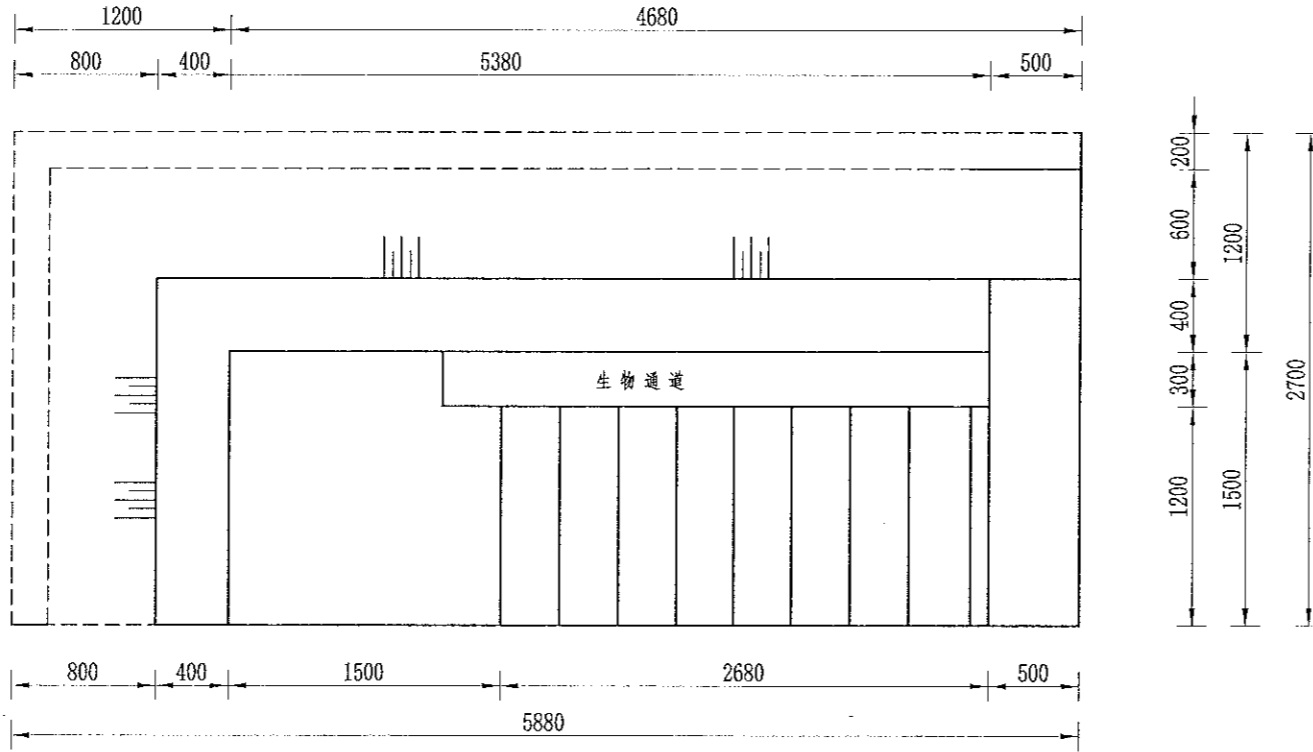
中水华创国际工程设计顾问有限公司 建筑市政 资质证书编号：A261136449	审定	崔延洲	项目负责 李 卉 校对 孙 宁 设计 陈建玉	建设 单位 湘潭县农业发展服务中心	工程名称 湘潭市湘潭县中路铺镇柳桥村高标准农田建设项目(二〇二三年，投融资创新) 子项名称 中路铺镇柳桥村投融资创新项目	图名 排渠附属建筑物 取水码头设计图(1/2)	工程号	2023-02	图号	QPFS-07
	审核	崔延洲					图别	水工	日期	2023.06

1. 本设计只作为规划参考，不作为施工依据。  
 2. 施工过程中如遇地质情况与设计不符时，应及时与设计单位联系，不得擅自变更。  
 3. 本设计为初步设计，如有变更，须经设计单位同意。  
 4. 本设计仅供参考，不作为施工依据。  
 5. 本设计仅供参考，不作为施工依据。

注册土木（水利）工程师 乙级  
 注册土木（岩土）工程师 乙级  
 注册土木（结构）工程师 乙级  
 注册土木（机械）工程师 乙级  
 注册土木（暖通）工程师 乙级  
 注册土木（电气）工程师 乙级  
 注册土木（给排水）工程师 乙级  
 注册土木（道路）工程师 乙级  
 注册土木（桥梁）工程师 乙级  
 注册土木（海洋）工程师 乙级  
 注册土木（环境）工程师 乙级  
 注册土木（农业）工程师 乙级  
 注册土木（林业）工程师 乙级  
 注册土木（其他）工程师 乙级



取水码头II型平面图  
1:40



取水码头II型剖面图  
1:40

序号	工程或费用名称	单位	数量	备注
1	取水码头(1.5m)	座	1	
	机土方开挖	m <sup>3</sup>	27.88	
	土方回填	m <sup>3</sup>	3.4	
	M7.5浆砌石挡土墙	m <sup>3</sup>	1.34	
	C25砼压顶	m <sup>3</sup>	0.6	
	C25砼踏步	m <sup>3</sup>	0.63	
	C25砼底板	m <sup>3</sup>	1.21	
	钢模板	m <sup>2</sup>	3.25	

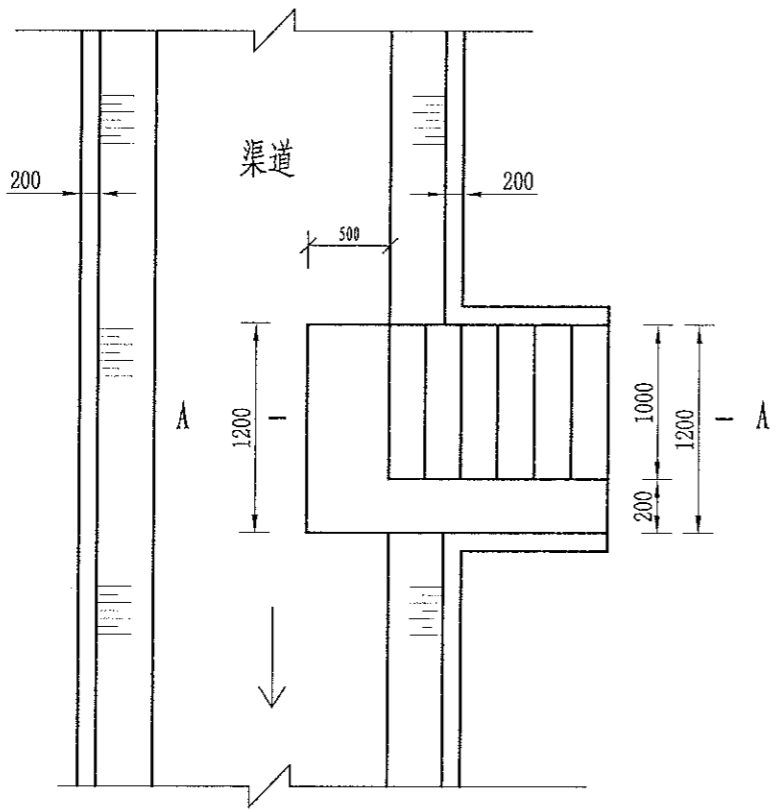
说明:

- 1、图中尺寸单位为mm,高程单位为m;
- 2、图中台阶采用现浇C20砼,挡墙采用M7.5浆砌石;
- 3、楼梯内侧设置生物通道,宽15cm;
- 4、排水渠每隔100m设置一处取水码头,可根据现在实际情况具体调整;
- 5、未尽事宜按有关规定规划执行。

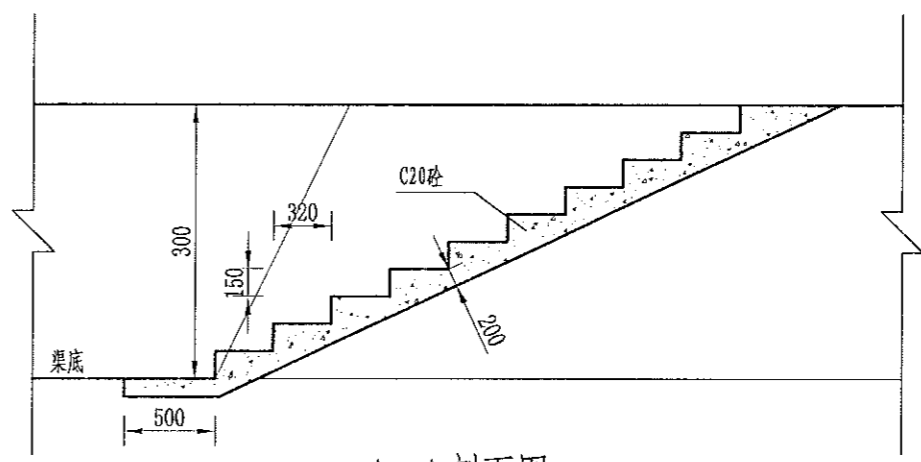
中水华创国际工程设计顾问有限公司 注册土木(水利)工程师 乙级 注册土木(岩土)工程师 乙级 注册土木(结构)工程师 乙级 注册土木(机械)工程师 乙级 注册土木(暖通)工程师 乙级 注册土木(电气)工程师 乙级 注册土木(给排水)工程师 乙级 注册土木(道路)工程师 乙级 注册土木(桥梁)工程师 乙级 注册土木(海洋)工程师 乙级 注册土木(环境)工程师 乙级 注册土木(农业)工程师 乙级 注册土木(林业)工程师 乙级 注册土木(其他)工程师 乙级	审定	崔延洲	项目负责	李丹	李新	校对	孙宁	建设	湘潭县农业发展服务中心 工程名称: 湘潭县中路铺镇柳桥村高标准农田建设项目(二〇二三年,投融资创新) 子项名称: 中路铺镇柳桥村投融资创新项目	图名 排渠附属建筑物 取水码头设计图(2/2)	工程号	2023-02	图号	QPFS-08
	审核	崔延洲	专业负责	崔延洲	设计	陈建玉	日期	2023.06						

1. 本设计图仅供参考,不得随意更改。  
 2. 施工过程中如有任何疑问,请及时与设计单位联系。  
 3. 本设计图仅供参考,不得随意更改。  
 4. 施工过程中如有任何疑问,请及时与设计单位联系。  
 5. 施工过程中如有任何疑问,请及时与设计单位联系。

备注  
 1. 本设计图仅供参考,不得随意更改。  
 2. 施工过程中如有任何疑问,请及时与设计单位联系。  
 3. 本设计图仅供参考,不得随意更改。  
 4. 施工过程中如有任何疑问,请及时与设计单位联系。  
 5. 施工过程中如有任何疑问,请及时与设计单位联系。



生物通道平面图  
1:40



A--A剖面图  
1:40

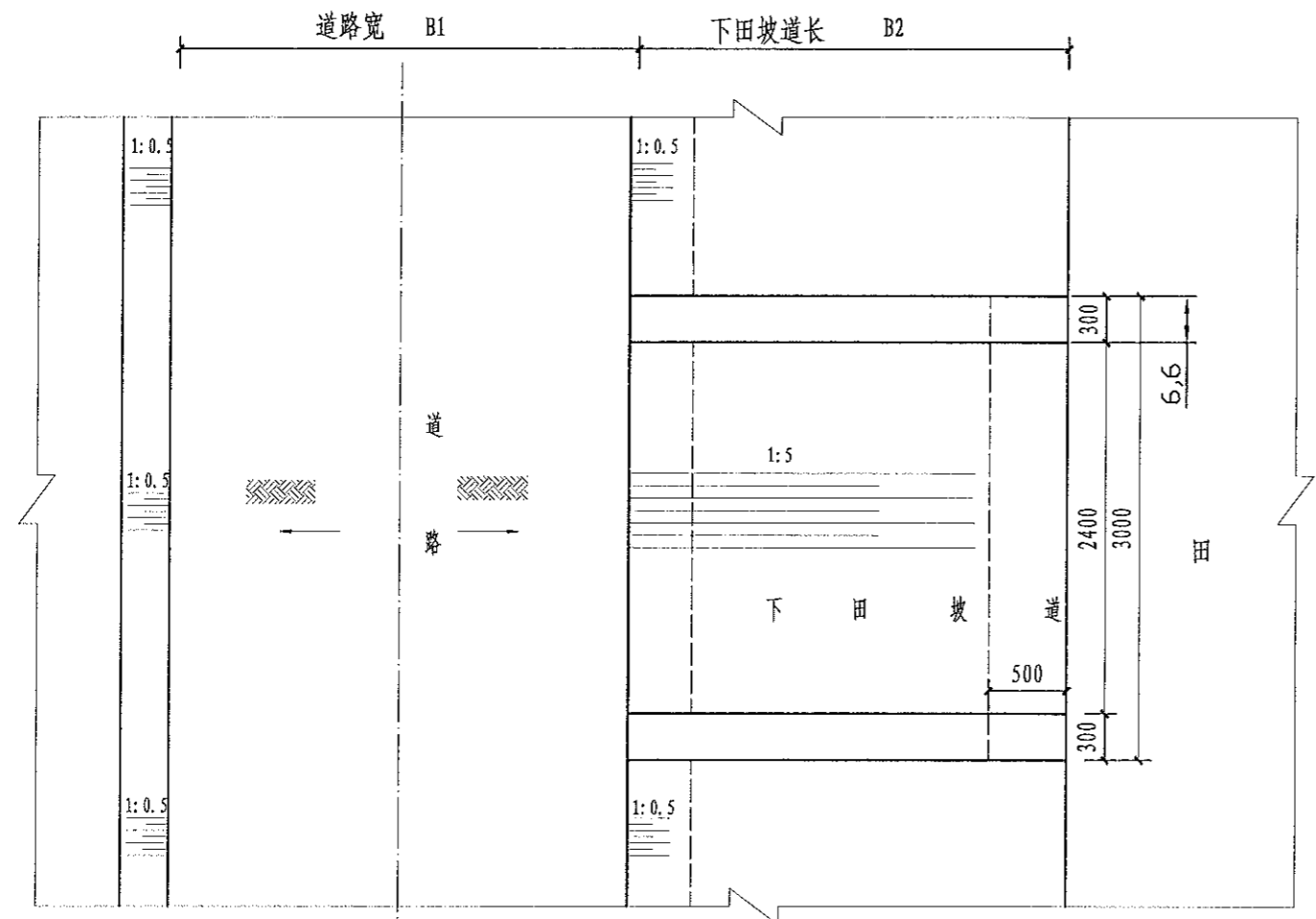
- 说明:
- 1、图中尺寸单位为mm,高程单位为m;
  - 2、图中台阶采用现浇C25砼;
  - 3、楼梯内侧设置生物通道,宽15cm;
  - 4、排水渠每隔100m设置一处取水码头,可根据现在实际情况具体调整;
  - 5、未尽事宜按有关规定规划执行。

中水华创国际工程设计顾问有限公司 注册市政 资质证书编号: A26113649	审定	崔延渊	项目负责人	李丹	李丹	校对	孙宁	孙宁	建设单位	湘潭县农业发展服务中心	工程名称	湘潭市湘潭县中路铺镇柳桥村高标准农田建设项目(二〇二三年,投融资创新)			图名	排渠附属建筑物 生物通道设计图	工程号	2023-02	图号	QPFS-09
	审核	崔延渊	专业负责	崔延渊	崔延渊	设计	陈建玉	陈建玉			子项名称	中路铺镇柳桥村投融资创新项目	图别	水工			日期	2023.06		

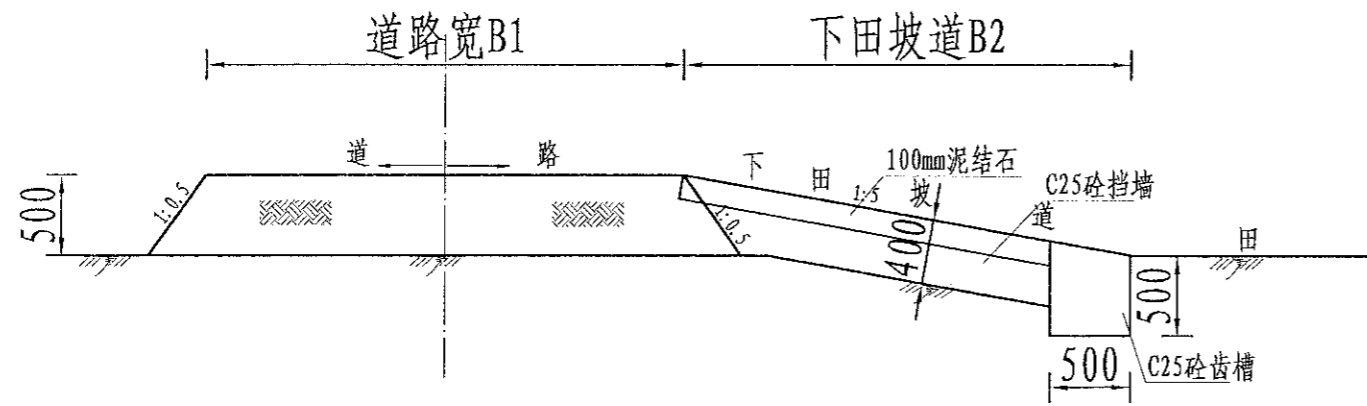


1. 本图仅供施工参考，不得任意更改。  
 2. 施工过程中如遇地质情况与勘察报告不符时，应及时通知设计单位。  
 3. 本图所示工程量为初步设计工程量，不作为工程结算依据。  
 4. 本图所示工程量为初步设计工程量，不作为工程结算依据。  
 5. 本图所示工程量为初步设计工程量，不作为工程结算依据。

中水华创国际工程设计顾问有限公司  
 审核 崔延渊  
 项目负责 李丹  
 校对 孙宁  
 设计 陈建玉  
 建设 湘潭县农业发展服务中心  
 工程名称 湘潭市湘潭县中路铺镇柳桥村高标准农田建设项目(二〇二三年, 投资类创新)  
 子项名称 中路铺镇柳桥村投融资创新项目  
 图名 生产路附属建筑物 下田坡道设计图  
 工程号 2023-02  
 图号 JSFS-01  
 图别 水工  
 日期 2023.06



下田坡道平面图  
1:50



A-A剖面图  
1:50

下田坡道工程量表

序号	工程或费用名称	单位	数量
一	下田坡道 (B=1m)	处	1.00
	土方开挖	m <sup>3</sup>	0.99
	土方回填并夯实	m <sup>3</sup>	0.90
	碎石路面	m <sup>2</sup>	2.40
	C25砼挡墙	m <sup>3</sup>	0.99
	钢模板	m <sup>2</sup>	4.60

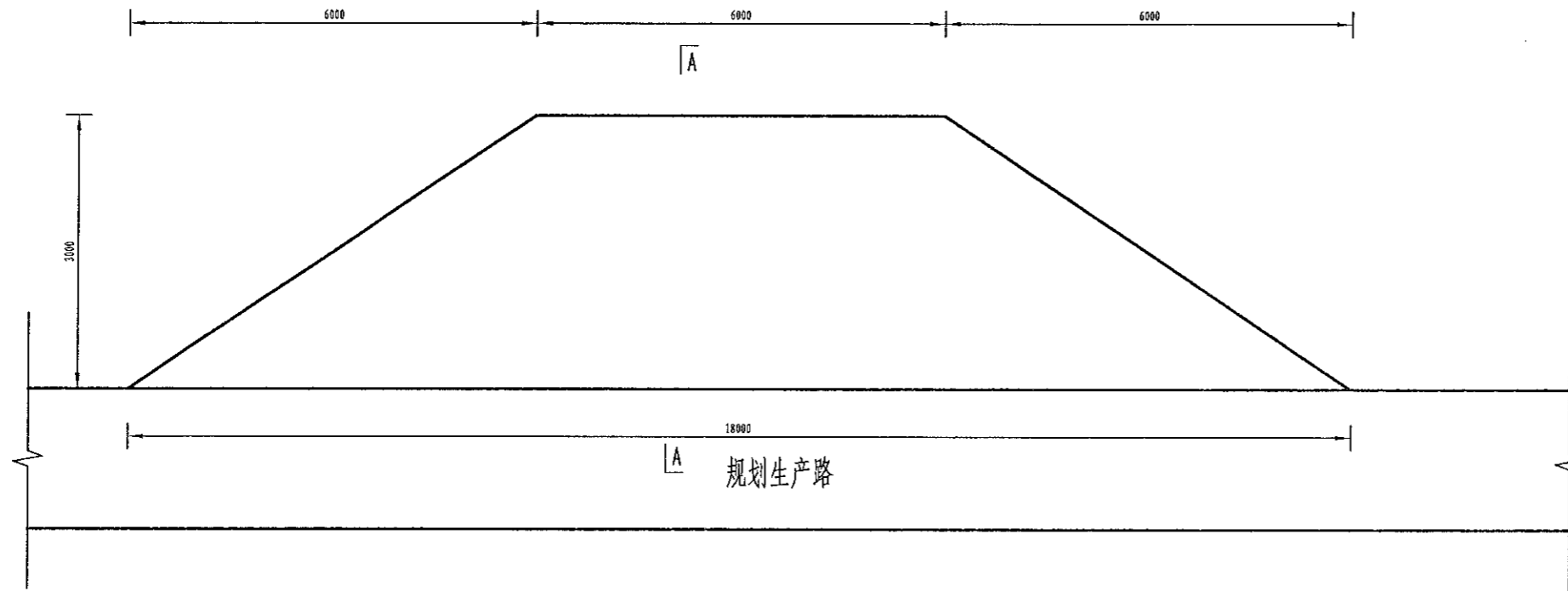
序号	工程或费用名称	单位	数量
一	下田坡道 (B=2m)	处	1.00
	土方开挖	m <sup>3</sup>	1.23
	土方回填并夯实	m <sup>3</sup>	1.80
	碎石路面	m <sup>2</sup>	4.80
	C25砼挡墙	m <sup>3</sup>	1.23
	钢模板	m <sup>2</sup>	6.20

序号	工程或费用名称	单位	数量
一	下田坡道 (B=3m)	处	1.00
	土方开挖	m <sup>3</sup>	1.47
	土方回填并夯实	m <sup>3</sup>	2.70
	碎石路面	m <sup>2</sup>	7.20
	C25砼挡墙	m <sup>3</sup>	1.47
	钢模板	m <sup>2</sup>	7.80

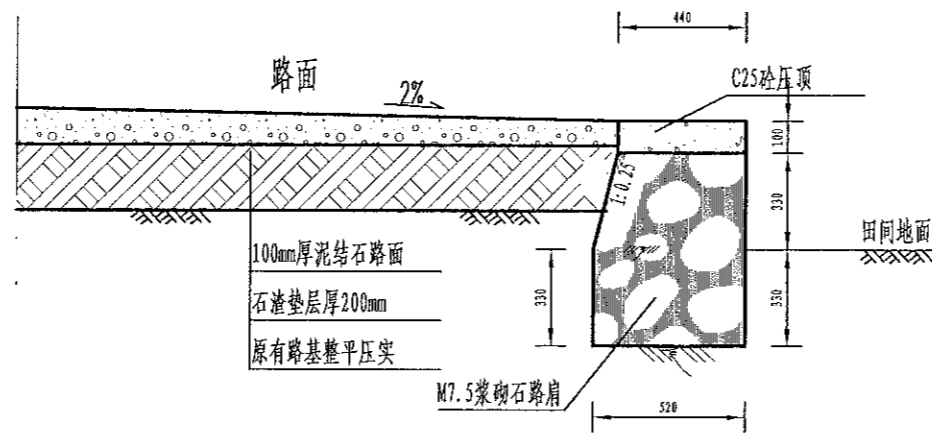
说明:  
 1. 图中尺寸单位为mm, 高程单位为m;  
 2. 根据田块现状, 在田间道跨适当位置处设置机械下田坡道。  
 3. 每相隔100m布置一处下田坡道, 下田坡道根据现场实际需要设置;  
 4. 基础地基承载力不小于120KPa;  
 5. 未尽事宜按有关规定规划执行。

1. 本设计图仅作为施工、不得作为法律依据。  
 2. 设计人应对其设计成果负责，不得将设计成果用于其他工程。  
 3. 设计人应对其设计成果负责，不得将设计成果用于其他工程。  
 4. 设计人应对其设计成果负责，不得将设计成果用于其他工程。  
 5. 设计人应对其设计成果负责，不得将设计成果用于其他工程。

风景园林工程乙级 农业行业 (农业综合开发生态工程、普通林业工程) 乙级 建筑行业 (新型建筑材料工程) 乙级 冶金行业 (冶金矿山工程、金属冶炼工程) 乙级 机械行业 (物料搬运(仓储专业)) 乙级  
 建筑行业 (建筑工程) 乙级 市政行业 (道路工程、桥梁工程、给水工程、排水工程、热力工程、燃气工程、环境卫生工程、城市燃气工程) 乙级 公路行业 (公路专业) 乙级 民航行业 (民航专业) 乙级 通信行业 (通信专业) 乙级 广电行业 (广电专业) 乙级 水利行业 (水利专业) 乙级 电力行业 (电力专业) 乙级 石化行业 (石化专业) 乙级 烟草行业 (烟草专业) 乙级 铁路行业 (铁路专业) 乙级 城市轨道交通行业 (城市轨道交通专业) 乙级 港口行业 (港口专业) 乙级 海洋工程 (海洋专业) 乙级 核工业 (核工业专业) 乙级 航天航空 (航天航空专业) 乙级 船舶行业 (船舶专业) 乙级 兵器行业 (兵器专业) 乙级 轻工业 (轻工业专业) 乙级 纺织行业 (纺织专业) 乙级 食品行业 (食品专业) 乙级 医药行业 (医药专业) 乙级 其他行业 (其他专业) 乙级



会车道平面图  
1:40



A-A剖面图  
1:40

单处会车道工程量表

序号	工程或费用名称	单位	数量
一	会车道	处	1.00
	土方回填并夯实	m <sup>3</sup>	7.20
	碎石路面	m <sup>2</sup>	36.00
	M7.5浆砌石路肩	m <sup>3</sup>	6.41
	C25砼压顶	m <sup>3</sup>	0.85
	伸缩缝	m <sup>2</sup>	1.12
	钢模板	m <sup>2</sup>	3.88

说明:

- 图中尺寸单位为mm, 高程单位为m;
- 生产路每隔100m设置1处会车道, 会车点的间距结合地形、视距确定, 平均每隔100~200m布置一处, 调头点一般设置在断头田间道末端, 会车道尺寸B×L=2×9m, 高出田面0.3m, 工程量已扣除道路部分, 路肩横坡比路面横坡2%。
- 基础地基承载力不小于120KPa;
- 未尽事宜按有关规定规划执行。

中水华创国际工程设计顾问有限公司  
 审定 崔延渊  
 审核 崔延渊

项目负责 李卉  
 专业负责 崔延渊

校对 孙宁  
 设计 陈建玉

建设  
 单位

湘潭县农业发展服务中心

工程名称  
 湘潭市湘潭县中路铺镇柳桥村高标准农田建设项目(二〇二三年·投资创新)

子项名称  
 中路铺镇柳桥村投融资创新项目

图名  
 生产路附属建筑物  
 会车道设计图

工程号  
 2023-02

图号  
 JSFS-02

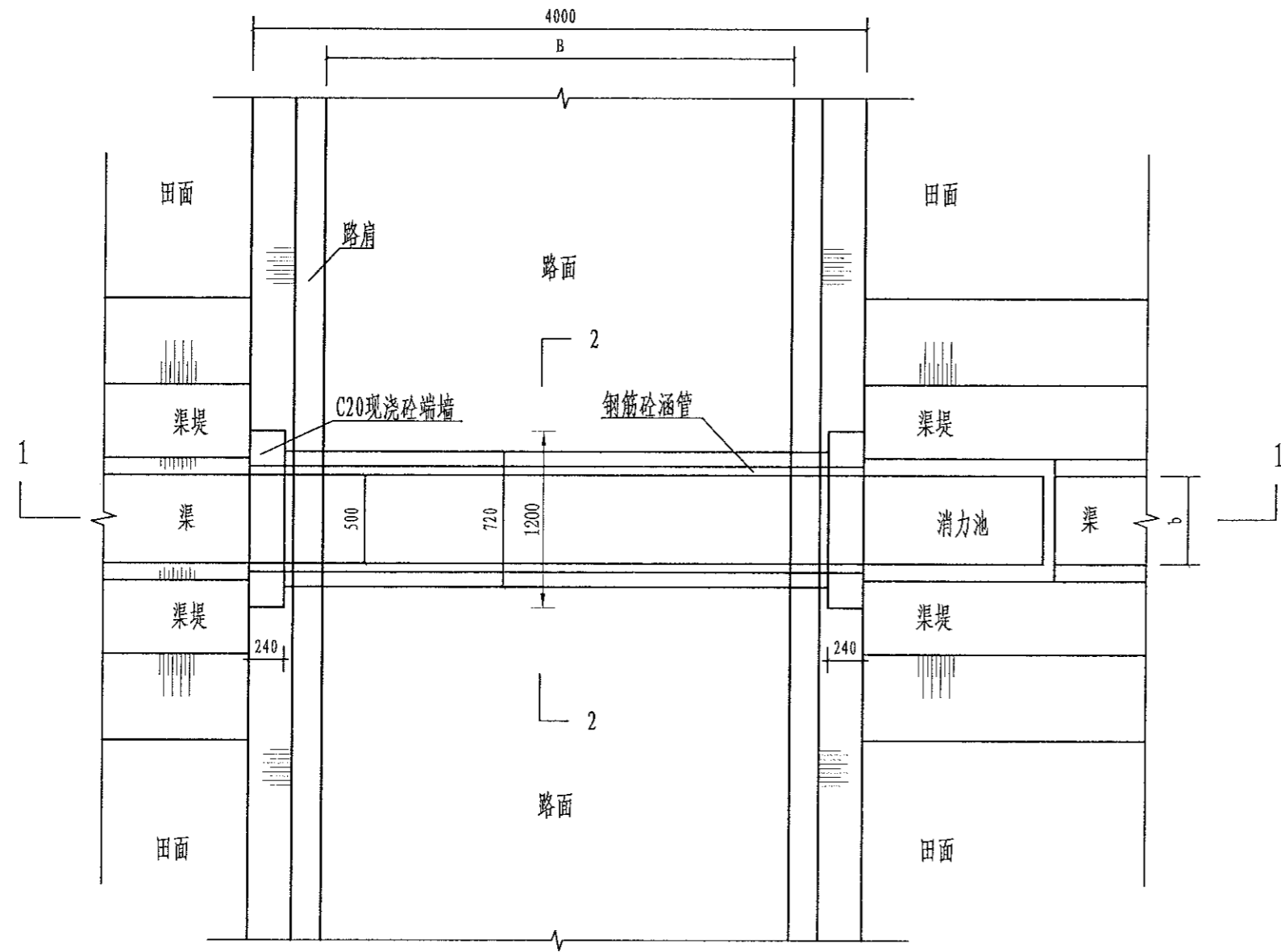
日期  
 2023.06

图别  
 水工

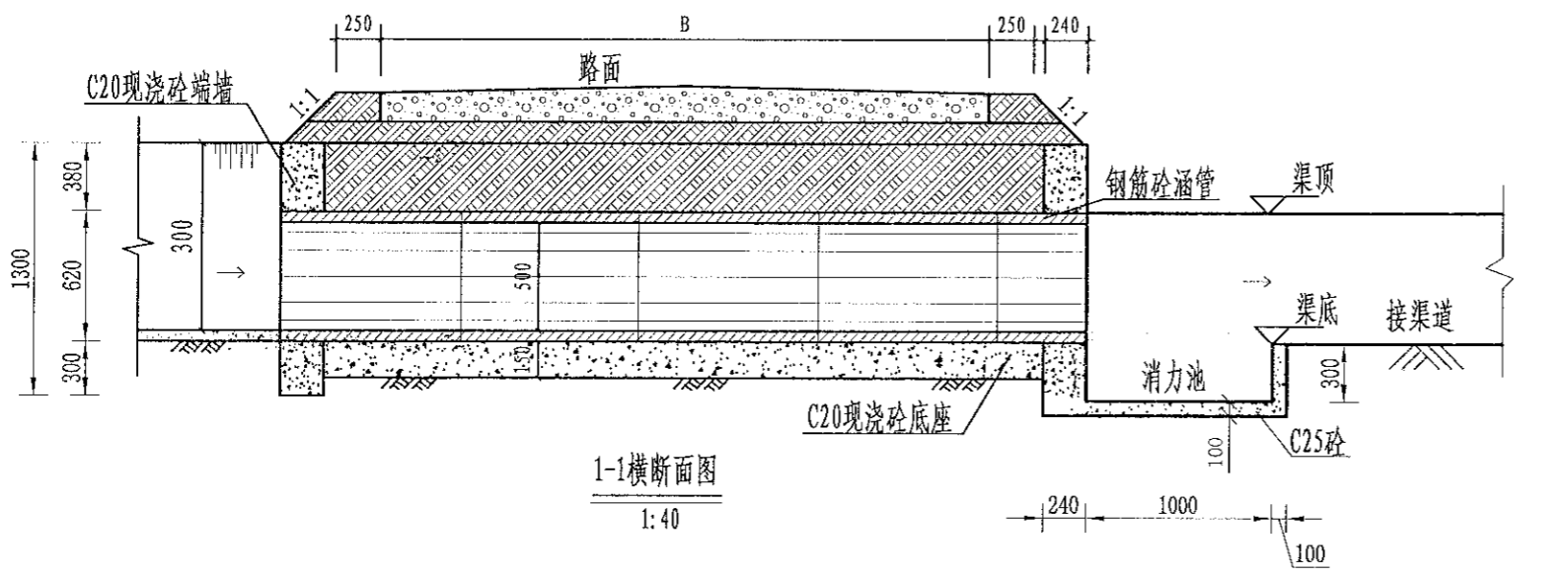
日期  
 2023.06

1. 本设计遵照国家现行标准、规范和规定进行。设计中如有引用标准，其最新版本均有效。  
 2. 本设计由业主提供地质、水文、气象等资料，并对其准确性负责。如设计过程中发现资料不全或与实际不符，应及时补充或修正。  
 3. 本设计为初步设计，不作为施工图设计依据。  
 4. 本设计由设计单位负责解释。  
 5. 本设计由设计单位负责解释。

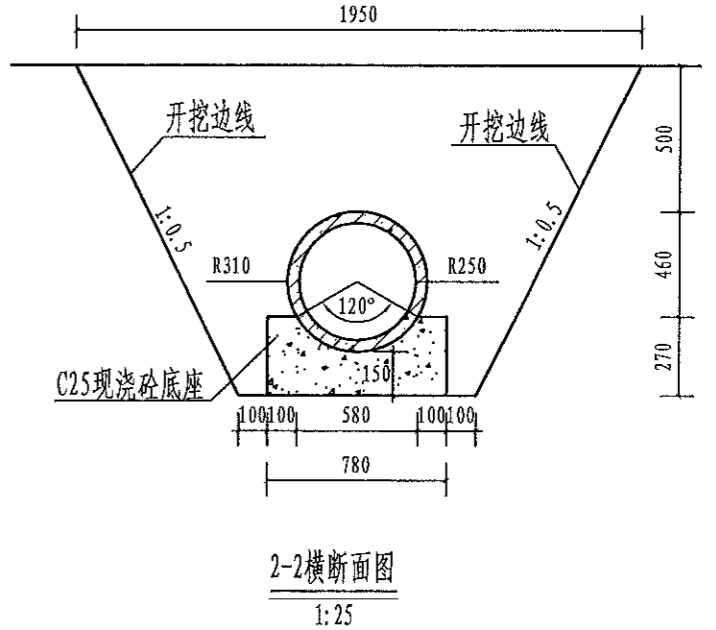
风景园林工程乙级 农业行业（农业综合开发农业工程、园艺工程、苗木工程、花卉工程、城市生态工程、给排水工程、灌溉工程、排灌工程、生态工程、环境工程、环境卫生工程、城市燃气工程、金属矿山工程、金属冶炼工程）乙级 机械行业（物料搬运及仓储专业）乙级 乙级  
 城乡规划编制甲级 建筑行业（城乡规划工程）乙级 城乡规划编制甲级 城乡规划行业（城乡规划工程）乙级 公路行业（公路专业）乙级 公路行业（公路专业）乙级  
 水利行业（水利综合工程、水利水电工程、灌溉工程、排灌工程、生态工程、环境工程、环境卫生工程、城市燃气工程、金属矿山工程、金属冶炼工程）乙级 机械行业（物料搬运及仓储专业）乙级 乙级  
 建筑行业（建筑工程）乙级 建筑行业（结构工程、暖通工程、给排水工程、电气工程、人防工程、人防工程）乙级 市政行业（市政工程）乙级 市政行业（道路工程、桥梁工程、给水工程、排水工程、供热工程、燃气工程、环境工程、环境卫生工程、城市燃气工程、金属矿山工程、金属冶炼工程）乙级  
 地质工程乙级 岩土工程（岩土工程）乙级 岩土工程（岩土工程）乙级  
 市政公用行业（燃气工程、热力工程、给水工程、排水工程、环卫工程、市容工程、园林绿化工程）乙级 市政公用行业（燃气工程、热力工程、给水工程、排水工程、环卫工程、市容工程、园林绿化工程）乙级  
 城市工程（城市工程、人防工程）乙级 城市工程（城市工程、人防工程）乙级  
 暖通工程乙级 暖通工程（暖通工程）乙级 暖通工程（暖通工程）乙级  
 电气工程（电气工程）乙级 电气工程（电气工程）乙级 电气工程（电气工程）乙级  
 给排水工程乙级 给排水工程（给排水工程）乙级 给排水工程（给排水工程）乙级  
 暖通工程乙级 暖通工程（暖通工程）乙级 暖通工程（暖通工程）乙级  
 燃气工程乙级 燃气工程（燃气工程）乙级 燃气工程（燃气工程）乙级  
 城市工程乙级 城市工程（城市工程）乙级 城市工程（城市工程）乙级  
 人防工程乙级 人防工程（人防工程）乙级 人防工程（人防工程）乙级  
 消防工程乙级 消防工程（消防工程）乙级 消防工程（消防工程）乙级  
 环保工程乙级 环保工程（环保工程）乙级 环保工程（环保工程）乙级  
 市政行业乙级 市政行业（市政工程）乙级 市政行业（市政工程）乙级  
 水利行业乙级 水利行业（水利综合工程）乙级 水利行业（水利综合工程）乙级  
 农业行业乙级 农业行业（农业综合开发）乙级 农业行业（农业综合开发）乙级  
 林业行业乙级 林业行业（林业工程）乙级 林业行业（林业工程）乙级  
 渔业行业乙级 渔业行业（渔业工程）乙级 渔业行业（渔业工程）乙级  
 牧业行业乙级 牧业行业（牧业工程）乙级 牧业行业（牧业工程）乙级  
 其他行业乙级 其他行业（其他工程）乙级 其他行业（其他工程）乙级



渠过机耕路涵管平面图  
1:40



1-1横断面图  
1:40



2-2横断面图  
1:25

单处涵管(4m)工程量表

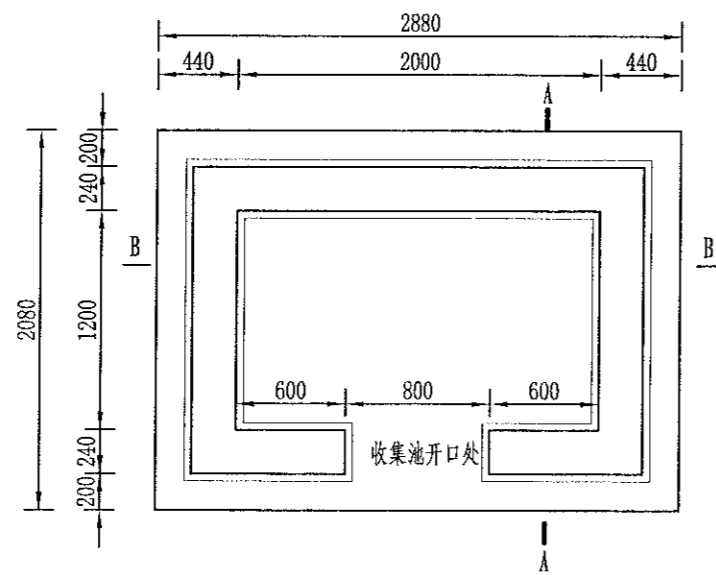
涵管类型	工程量	土方开挖 (m <sup>3</sup> )	土方回填 (m <sup>3</sup> )	消力池C25砼 (m <sup>3</sup> )	端墙C25砼 (m <sup>3</sup> /处)	底座C25砼 (m <sup>3</sup> )	钢筋砼管 (m)	备注
Φ500涵管	单处工程量	4.7	2.4	0.20	0.61	1.18	4.0	涵管长4m

### 设计说明

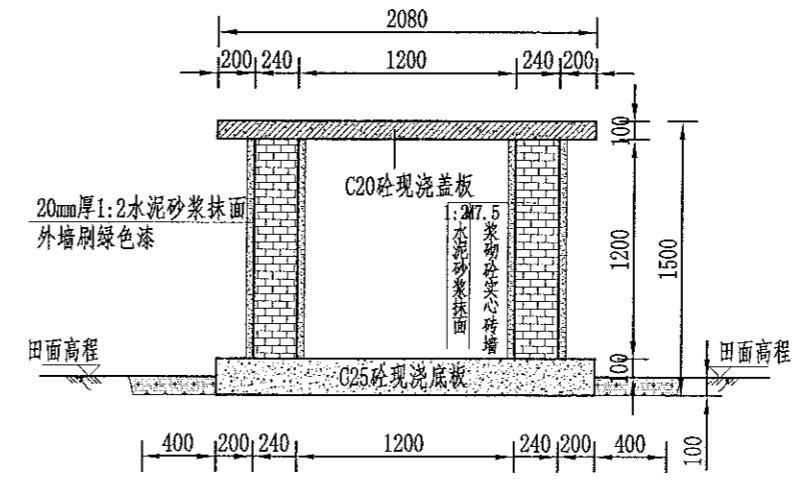
- 本设计为新建Φ500涵管设计图。
- 本图尺寸除注明外，其余均以mm计，各图比例见图。
- 开挖须按设计最大尺寸开挖，基础夯实后再进行下一工序。
- 基础要求为硬基层，若为软土时须加厚渠基或垫层，施工时根据现场情况确定。
- 图中涵管砼强度等级均为C30。
- 涵管预制管采用直径为500mm的钢筋砼管。施工时根据现场实际情况确定。
- 图中b为渠道顶宽、300为渠深、B为路宽。

中水华创国际工程设计顾问有限公司 Zhonghua International Engineering Design Co., Ltd. 建筑市政 资质证书编号: A261136449	审定	崔延渊	项目负责人	李 卉	李 卉	校对	孙 宁	孙 宁	建设单位	湘潭县农业发展服务中心	工程名称	湘潭市湘潭县中路镇柳桥村高标准农田建设项目(二〇二三年, 投融资创新)	图名	生产路附属建筑物 DN500过路涵设计图	工程号	2023-02	图号	JSFS-03
	审核	崔延渊	专业负责	崔延渊	崔延渊	设计	陈建玉	陈建玉			子项名称	中路镇柳桥村投融资创新项目	图别	水工	日期	2023.06		

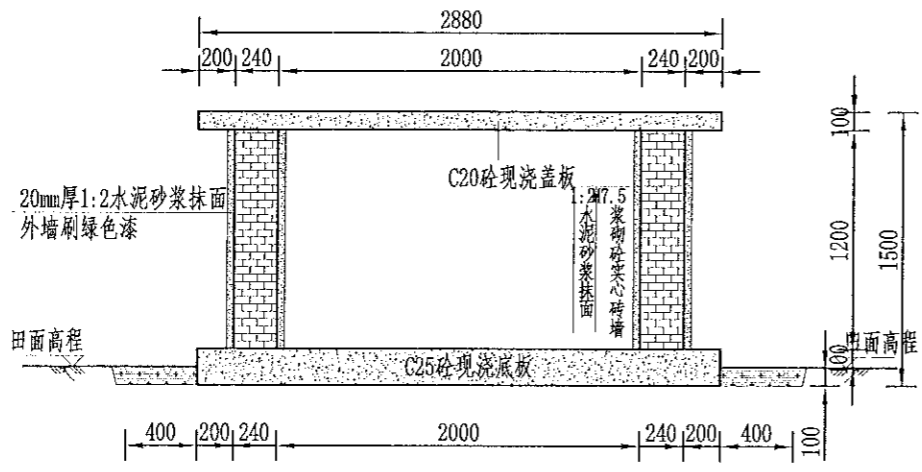
1. 本设计图由设计单位提供，不得私自复制或修改。  
 2. 施工过程中如遇地质条件变化，应及时与设计单位沟通。  
 3. 收集池侧墙采用M7.5浆砌实心砖砌，池顶设置100mm厚C25现浇盖板，池底设200mm厚C25现浇底板，并铺100mm厚碎石垫层，侧墙采用20mm厚1:2水泥砂浆抹面；  
 4. 底板现浇前均须对开挖面修整夯实，回填土人工夯实，夯实度须达到85%以上；  
 5. 侧墙施工严格按照砌体施工工艺及规范执行；  
 6. 收集池开口处如平面图所示。  
 7. 收集池外墙贴上环境保护标识牌。  
 8. 基础地基承载力不小于150KPa，施工过程中如基础达不到要求的可回填碎石并夯实。



农田废弃物收集池平面图  
1:40



A-A剖面图  
1:40



B-B剖面图  
1:40



标识牌布置图  
1:25

工程量表

项目	单位	工程量
土方开挖	m <sup>3</sup>	3.24
填方夯实	m <sup>3</sup>	1.56
原土夯实	m <sup>2</sup>	1.50
M7.5浆砌墙	m <sup>3</sup>	0.756
C20钢筋现浇盖板	m <sup>3</sup>	0.075
C20现浇底板	m <sup>3</sup>	0.150
1:2水泥砂浆抹面	m <sup>2</sup>	3.828
油漆	m <sup>2</sup>	1.968
钢筋	kg	2.73
标识牌	处	1
项目区总计	处	31

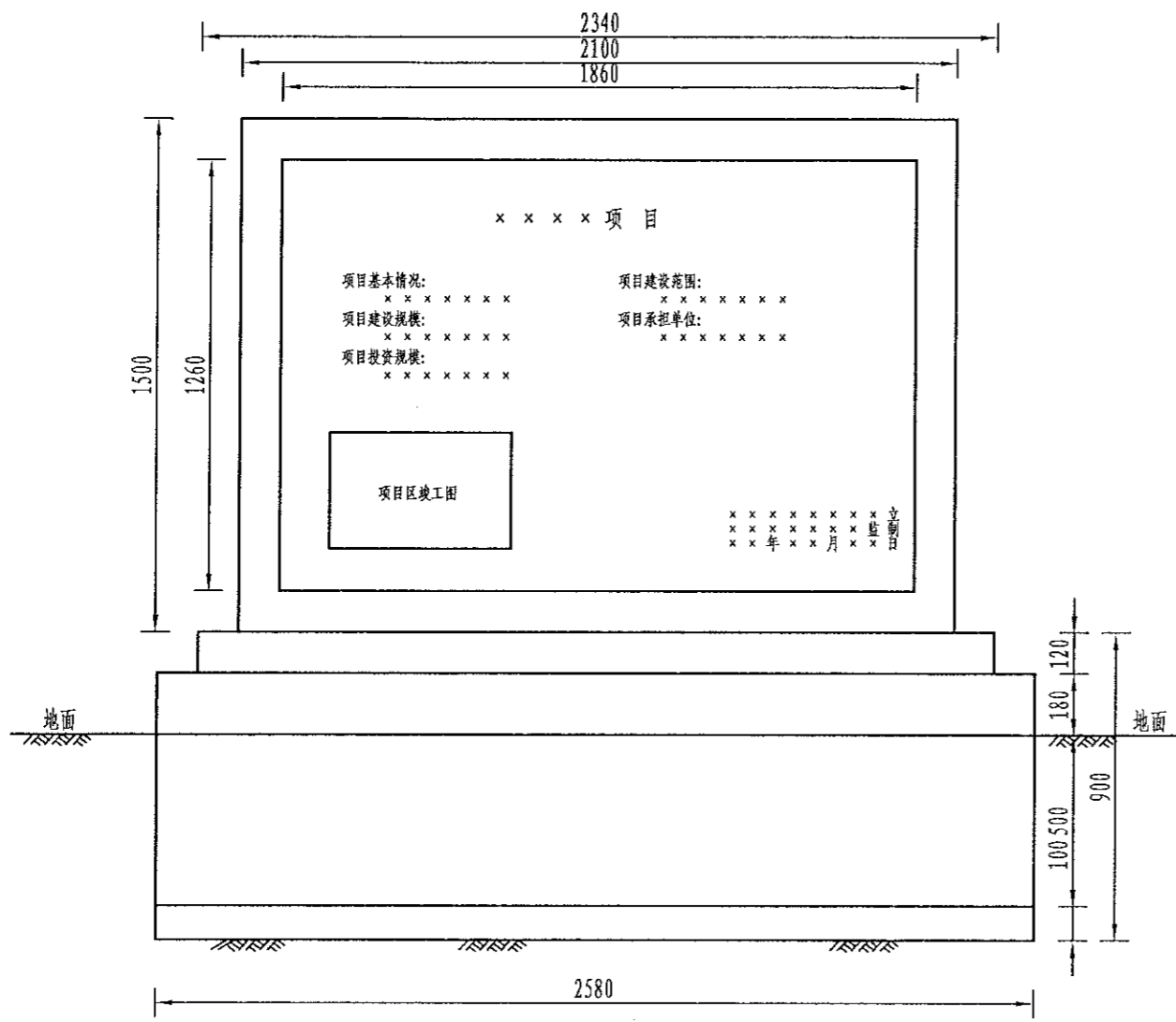
- 说明:
- 图中尺寸单位高程以米计,其余以毫米计;
  - 收集池侧墙采用M7.5浆砌实心砖砌,池顶设置100mm厚C25现浇盖板,池底设200mm厚C25现浇底板,并铺100mm厚碎石垫层,侧墙采用20mm厚1:2水泥砂浆抹面;
  - 底板现浇前均须对开挖面修整夯实,回填土人工夯实,夯实度须达到85%以上;
  - 侧墙施工严格按照砌体施工工艺及规范执行;
  - 收集池开口处如平面图所示。
  - 收集池外墙贴上环境保护标识牌。
  - 基础地基承载力不小于150KPa,施工过程中如基础达不到要求的可回填碎石并夯实。

中水华创国际工程设计顾问有限公司 Zhongshu Hualian International Engineering Design Consulting Co., Ltd. 建筑市政 资质证书编号: A261136449	审定	崔延渊	项目负责人	李 丹	校 对	孙 宁	建设 单位 湘潭县农业发展服务中心	工程名称	湘潭市湘潭县中路铺镇柳桥村高标准农田建设项目(二〇二三年,投融资创新)		图名	废弃物收集池设计图	工程号	2023-02	图号	LJCH-01
	审核	崔延渊	专业负责	崔延渊	设 计	陈建玉		子项名称	中路铺镇柳桥村投融资创新项目				图别	水工	日期	2023.06

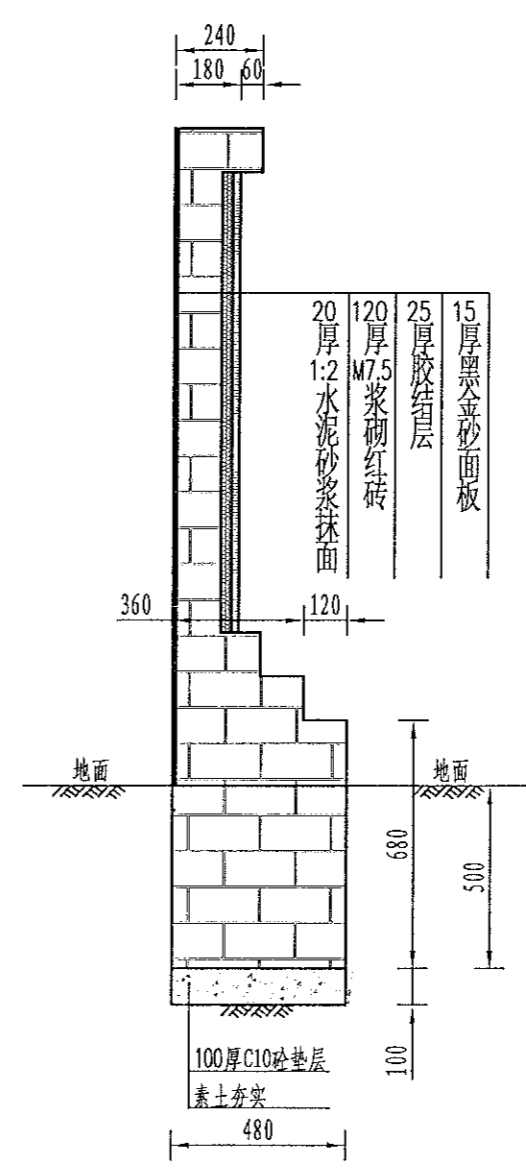
风景园林工程乙级 农业行业(农业综合开发及生态旅游工程、普通造林工程)乙级 建筑行业(城乡规划工程、金属冶炼工程)乙级 机械行业(物料搬运及仓储专业)乙级  
 建筑行业(建筑节能工程)乙级 冶金行业(冶金矿山工程、金属冶炼工程)乙级 公路行业(公路专业)乙级 公路行业(公路专业)乙级 公路行业(公路专业)乙级  
 建筑行业(建筑节能工程)乙级 建筑行业(建筑节能工程)乙级 建筑行业(建筑节能工程)乙级 建筑行业(建筑节能工程)乙级 建筑行业(建筑节能工程)乙级  
 建筑行业(建筑节能工程)乙级 建筑行业(建筑节能工程)乙级 建筑行业(建筑节能工程)乙级 建筑行业(建筑节能工程)乙级 建筑行业(建筑节能工程)乙级

1. 本图尺寸除注明外，其余均以mm计，各图比例见图。  
 2. 开挖须按设计最大尺寸开挖，基础夯实后再进行下一工序。  
 3. 砌筑用砖为标准红砖。  
 4. 图中砌筑砂浆强度等级为M7.5，抹面砂浆强度等级为M10。  
 5. 墙身砌筑时注意灰缝饱满，错缝搭接，墙身表面水泥砂浆抹面，且除墙背外其余均采用中国红花岗岩贴面，刻字部分为黑金沙面板。

农业行业（农业综合开发生态工程、普通林工程、营造林工程）乙级 建筑行业（新型建筑材料工程）乙级 建筑行业（石油天然气工程、金属矿山工程、金属冶炼工程）乙级 机械行业（物料搬运及仓储专业）乙级  
 建筑行业（房屋工程、人防工程）乙级 市政行业（道路工程、桥梁工程、给水工程、排水工程、污水处理工程、热力工程、燃气工程、环境卫生工程、城市燃气工程）乙级 公路行业（公路专业）乙级 商检行业（商品检验工程）乙级  
 风景园林工程乙级 农林工程乙级 水利行业（水利水电工程、河湖整治工程、灌溉排灌工程、水土保持工程、水文勘测工程）乙级 海洋工程（海洋工程）乙级



标牌正立面设计图  
1:20



标牌侧面设计图  
1:20

设计说明:

1. 本图尺寸除注明外，其余均以mm计，各图比例见图。
2. 开挖须按设计最大尺寸开挖，基础夯实后再进行下一工序。
3. 砌筑用砖为标准红砖。
4. 图中砌筑砂浆强度等级为M7.5，抹面砂浆强度等级为M10。
5. 墙身砌筑时注意灰缝饱满，错缝搭接，墙身表面水泥砂浆抹面，且除墙背外其余均采用中国红花岗岩贴面，刻字部分为黑金沙面板。

**中水华创国际工程设计顾问有限公司**  
 Zhongshuihua International Engineering Design Consultant Co., Ltd.  
 资质证书编号: A261136449

审定	崔延洲	项目负责人	李丹	校对	孙宁	建设单位
审核	崔延洲	专业负责	崔延洲	设计	陈建玉	湘潭县农业发展服务中心

建设单位  
湘潭县农业发展服务中心

工程名称	湘潭市湘潭县中路铺镇柳桥村高标准农田建设项目（二〇二三年，投资额创新）
子项名称	中路铺镇柳桥村投融资创新项目

图名  
新建标牌设计图

工程号	2023-02	图号	BZHP-01
图别	水工	日期	2023.06