

湘潭市 湘潭县
排头乡回龙桥村高标准农田建设项目
(二〇二三年，投融资创新)

(审定稿)



中水华创国际工程设计顾问有限公司

二〇二三年六月

项目名称：湘潭市湘潭排头乡回龙桥村高标准农田建设项目（二〇二三年，投融资创新）

设计单位：中水华创国际工程设计顾问有限公司

设计证号：A261136449

设计负责：崔延渊

审 定：李 卉

校 核：崔延渊

设计人员：崔延渊、王 郡、巫金凤

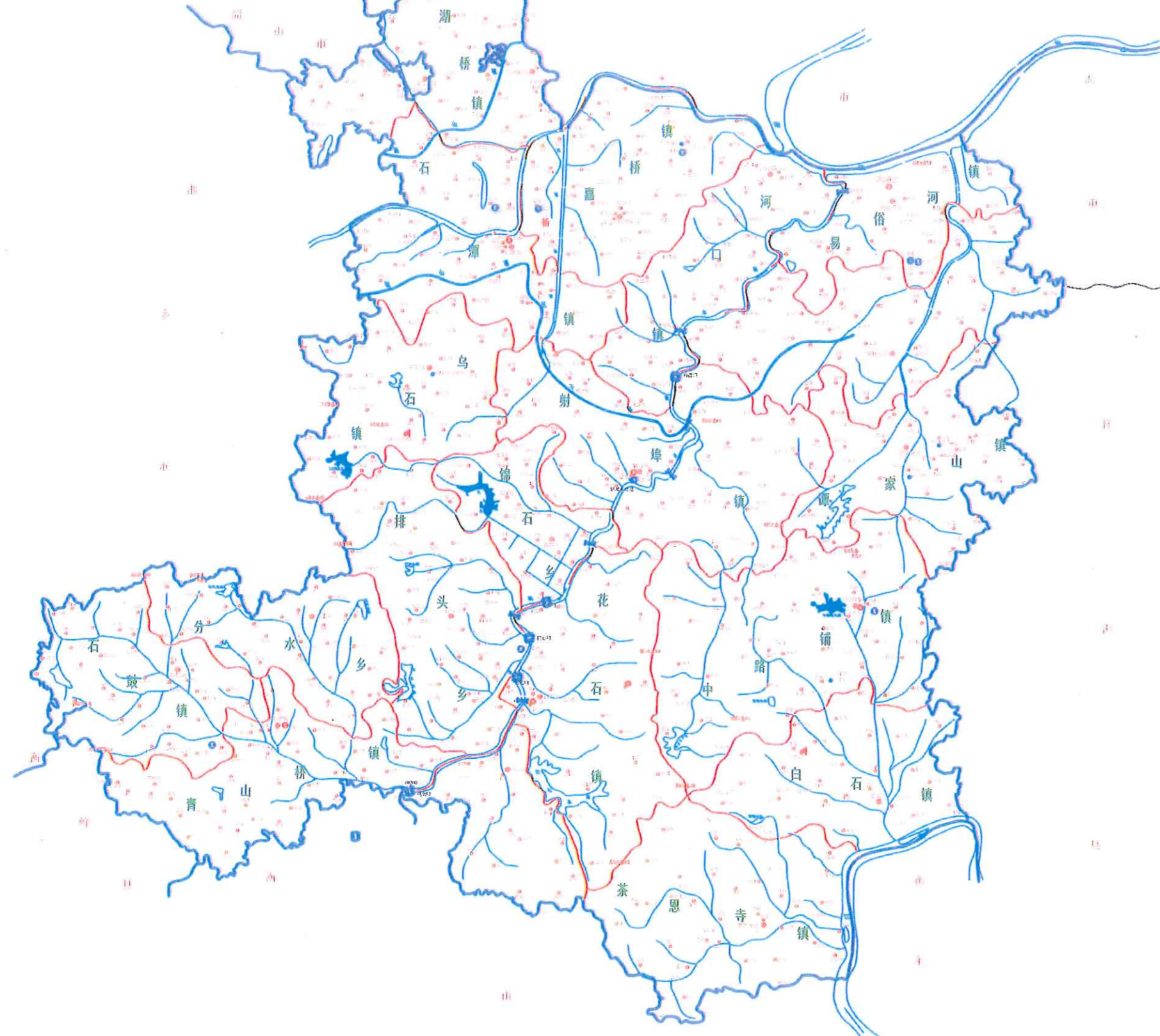
图集目录

图号	图名	图号	图名
SXT-01	湘潭县水系图	QGFS-03	灌渠附属建筑物0.4m灌渠机耕桥设计图
WZT	排头乡回龙桥村投融资创新地理位置图	QGFS-04	灌渠附属建筑物(0.6*0.6)m分水闸设计图
排头乡回龙桥村		QGFS-05	灌渠附属建筑物0.6m灌渠人行桥设计图
PM-01	排头乡回龙桥村项目平面布置图	QGFS-06	灌渠附属建筑物0.6m灌渠机耕桥设计图
TKZZ-01	排头乡回龙桥村田块整治平面设计图	QGFS-07	灌渠附属建筑物(1.0*1.0)m分水闸设计图
TKZZ-02	排头乡回龙桥村田块整治渠道、机耕路规划设计图	QGFS-08	灌渠附属建筑物1.0m灌渠人行桥设计图
TKZZ-03	排头乡回龙桥村田块整治田埂设计图	QGFS-09	灌渠附属建筑物1.0m灌渠机耕桥设计图
TKZZ-04	排头乡回龙桥村田块整治土方平衡设计图(1/3)	JSFS-01	生产路附属建筑物下田坡道设计图
TKZZ-05	排头乡回龙桥村田块整治土方平衡设计图(2/3)	JSFS-02	生产路附属建筑物会车道设计图
TKZZ-06	排头乡回龙桥村田块整治土方平衡设计图(3/3)	JSFS-03	生产路附属建筑物DN500过路涵设计图
ST-01	排头乡回龙桥村EK269燕子塘平面设计图	LJCH-01	废弃物收集池设计图
ST-02	排头乡回龙桥村EK269燕子塘设计图	BZHP-01	新建标牌设计图
ST-01	排头乡回龙桥村EK270牛栏塘平面设计图		
ST-02	排头乡回龙桥村EK270牛栏塘设计图		
ST-01	排头乡回龙桥村EK271周家塘平面图		
ST-02	排头乡回龙桥村EK271周家塘设计图		
ST-01	排头乡回龙桥村EK272方塘平面设计图		
ST-02	排头乡回龙桥村EK272方塘设计图		
QG-01	排头乡回龙桥村QG149灌渠设计图		
QG-02	排头乡回龙桥村QG150灌渠设计图		
QG-03	排头乡回龙桥村QG151灌渠设计图		
JS-01	排头乡回龙桥村JS-45生产路设计图		
JS-02	排头乡回龙桥村JS-46生产路设计图		
JS-03	排头乡回龙桥村JS-47生产路设计图		
QGFS-01	灌渠附属建筑物(0.4*0.5)m分水闸设计图		
QGFS-02	灌渠附属建筑物0.4m灌渠人行桥设计图		

湘潭市湘潭县排头乡回龙桥村高标准农田建设项目（二〇二三年，投融资创新）



比例尺: 1: 10000



注 1. 本图系根据国家测绘局批准, 采用国家统一规定的坐标系、高程系、投影方式编制。 2. 本图系根据国家测绘局批准, 采用国家统一规定的坐标系、高程系、投影方式编制。 3. 本图系根据国家测绘局批准, 采用国家统一规定的坐标系、高程系、投影方式编制。 4. 本图系根据国家测绘局批准, 采用国家统一规定的坐标系、高程系、投影方式编制。 5. 本图系根据国家测绘局批准, 采用国家统一规定的坐标系、高程系、投影方式编制。

中水华创国际工程设计顾问有限公司
Zhongshu Huachuang International Engineering Design Consultant Co., Ltd.
资质等级: 资质证书编号: A261136449

审定	崔延洲	项目负责人	李 丹	李 新	校对	孙 宁	孙 宁	建设单位	湘潭县农业发展服务中心	工程名称	湘潭市湘潭县排头乡回龙桥村高标准农田建设项目（二〇二三年，投融资创新）	图名	湘潭县水系图	工程号	2023-02	图号	SXT-01
审核	崔延洲	专业负责	崔延洲	李 新	设计	陈建玉	陈建玉	子项名称	排头乡回龙桥村投融资创新项目	图别	水工	日期	2023.06				

湘潭市湘潭县排头乡回龙桥村高标准农田建设项目（二〇二三年，投融资创新）



比例尺: 1: 10000



投融资创新项目村明细	
序号	项目村
1	排头乡回龙桥村

图例	
	乡镇线
	村界线
	项目村

注

1. 本图比例尺为1:10000, 仅供参考。
2. 本图仅供参考, 不作为法律依据。
3. 本图仅供参考, 不作为法律依据。
4. 本图仅供参考, 不作为法律依据。
5. 本图仅供参考, 不作为法律依据。

中水华创国际工程设计顾问有限公司
 Zhongshui Huachuang International Engineering Design Consultant Co., Ltd.
 资质证书编号: A26113649

审定	崔延洲	项目负责人	李卉	李新	校对	孙宁	孙宁	建设单位	湘潭县农业发展服务中心	工程名称	湘潭市湘潭县排头乡回龙桥村高标准农田建设项目（二〇二三年，投融资创新）	图名	排头乡回龙桥村投融资创新项目地理位置图	工程号	2023-02	图号	BZT-01
审核	崔延洲	专业负责	崔延洲	李新	设计	陈建玉	陈建玉	子项名称	排头乡回龙桥村投融资创新项目	图别	水工	日期	2023.06				

湘潭市湘潭县排头乡回龙桥村高标准农田建设项目 (二〇二三年, 投融资创新)

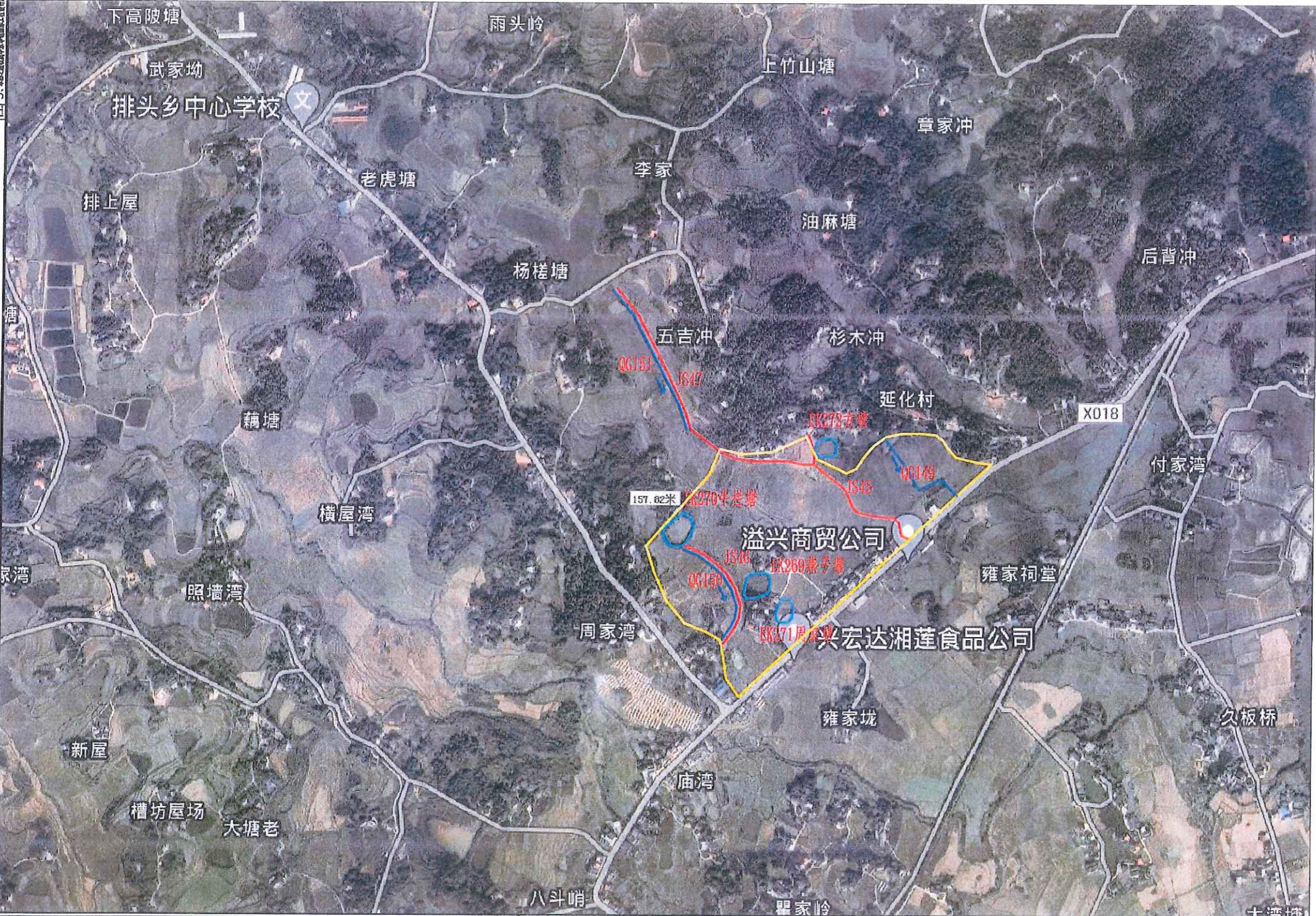


1:10 000



1. 湘中地区... 2. 湘中地区... 3. 湘中地区... 4. 湘中地区... 5. 湘中地区...

1. 湘中地区... 2. 湘中地区... 3. 湘中地区... 4. 湘中地区... 5. 湘中地区...



湘潭市湘潭县排头乡回龙桥村高标准农田建设项目特性表
(二〇二三年, 投融资创新)

序号	建设内容	建设规模	建设标准	建设要求
1	田间工程	1000	GB 50103	按照设计施工
2	道路工程	1000	GB 50176	按照设计施工
3	灌溉工程	1000	GB 50103	按照设计施工
4	排水工程	1000	GB 50103	按照设计施工
5	电力工程	1000	GB 50103	按照设计施工
6	通信工程	1000	GB 50103	按照设计施工
7	其他工程	1000	GB 50103	按照设计施工
8	其他工程	1000	GB 50103	按照设计施工
9	其他工程	1000	GB 50103	按照设计施工
10	其他工程	1000	GB 50103	按照设计施工
11	其他工程	1000	GB 50103	按照设计施工



中水华创国际工程设计顾问有限公司 Zhongshua International Engineering Design Institute Co., Ltd. 资质证书编号: A261136449	审定	崔延洲	项目负责人 李卉 专业负责人 崔延洲	校对	孙宁	建设单位 湘潭县农业发展服务中心	工程名称	湘潭市湘潭县排头乡回龙桥村高标准农田建设项目(二〇二三年, 投融资创新)	图名	排头乡回龙桥村项目平面布置图	工程号	2023-02	图号	PM-01
	审核	崔延洲		设计	陈建玉		图别	水工		日期	2023.06			

1. 本图系根据实地测量、地形图、航片等资料编制。
 2. 本图系根据《湖南省土地整治规划编制规程》(DB43/T 151-2017)编制。
 3. 本图系根据《湖南省土地整治规划编制规程》(DB43/T 151-2017)编制。
 4. 本图系根据《湖南省土地整治规划编制规程》(DB43/T 151-2017)编制。
 5. 本图系根据《湖南省土地整治规划编制规程》(DB43/T 151-2017)编制。



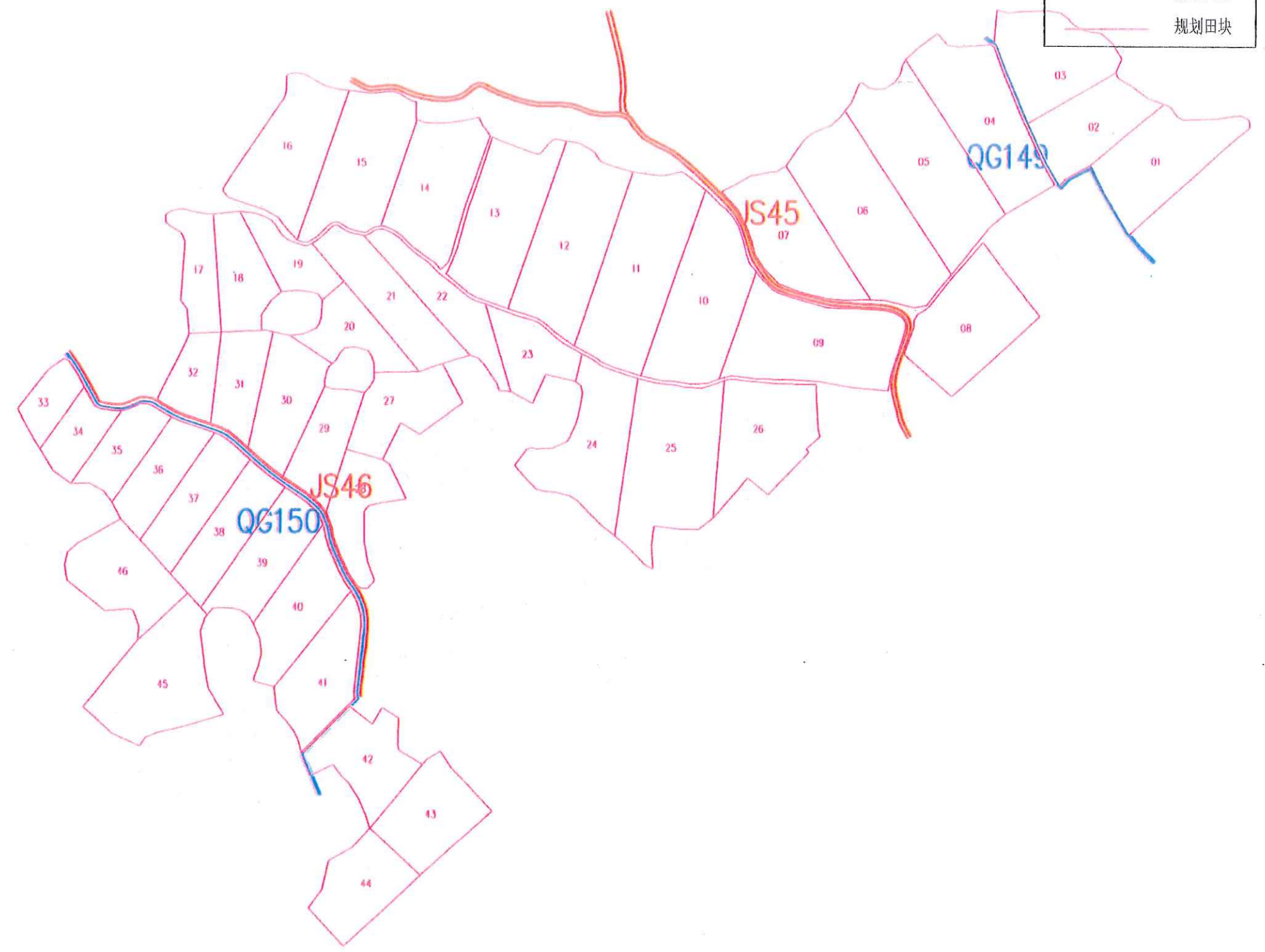
1: 500
 0 100 200 300 400 500 600 700 800m

排头乡回龙桥村田块整治平面设计图

图例

- 规划渠道 (Blue line)
- 规划机耕道 (Red line)
- 规划田埂 (Yellow dashed line)
- 规划田块 (Pink outline)

地块	平整面积 (m ²)	土方平衡高 (m)	挖方量 (m ³)	填方量 (m ³)	田埂长度 (m)
1	1224.4	38.22	159	159	49
2	3282.3	38.66	232	232	65
3	4889	38.83	226	226	123
4	5448.8	39.88	515	515	126
5	6328.7	38.4	453	453	107
6	6948	39.37	256	256	78
7	1342.3	38.7	484	484	92
8	1673.4	38.56	467	467	132
9	6056.2	39.44	483	483	123
10	5471.2	40.49	300	300	105
11	6561.8	39.49	407	407	39
12	3941.8	41.43	347	347	149
13	1934.9	41.45	240	240	69
14	6428.8	41.58	403	403	48
15	1784.8	42.56	293	293	75
16	1412.8	42.75	422	422	66
17	1947.2	45.42	265	265	49
18	2444.9	46.34	241	241	115
19	1728.6	46.22	243	243	54
20	2934.6	46.33	443	443	79
21	3532.9	43.44	333	333	79
22	1682.2	42.59	428	427	63
23	2147.6	46.23	479	480	64
24	1462.2	44.43	427	428	32
25	6233.7	39.74	414	414	84
26	1347.9	38.3	344	344	56
27	2786	43.57	346	346	61
28	2343.6	42.55	309	309	65
29	2387	43.54	261	262	47
30	3444.6	41.44	626	626	82
31	2165	41.38	461	461	41
32	1444.4	45.66	433	434	34
33	1124.2	47.38	429	429	43
34	1564.6	47.38	464	464	38
35	1154.2	46.38	492	492	70
36	2184.9	45.64	346	346	60
37	2738.6	45.88	478	478	41
38	2856.3	46.64	371	371	47
39	3682.5	43.64	260	264	47
40	1256.7	43.43	466	466	34
41	3282.5	42.87	384	384	34
42	3454.1	41.57	383	383	34
43	3404.2	40.46	365	365	34
44	2554.3	41.44	672	672	41
45	5036.7	41.64	670	669	41
46	837.5	17.5	300	299	34
合计	162896.6		16031	16036	3498



农业行业 (农业综合开发生态工程、高标准农田工程、高标准农田工程、高标准农田工程) 乙级
 水利行业 (灌溉排水工程、农田水利、灌溉排水工程、灌溉排水工程) 乙级
 林业行业 (造林工程、森林抚育工程、森林抚育工程、森林抚育工程) 乙级
 公路行业 (公路行业) 乙级
 市政行业 (市政公用工程) 乙级
 岩土行业 (岩土工程、岩土工程、岩土工程) 乙级
 城乡规划行业 (城乡规划工程) 乙级
 测绘行业 (测绘工程) 乙级
 电力行业 (电力工程、电力工程、电力工程) 乙级
 通信行业 (通信工程) 乙级
 环保行业 (环保工程) 乙级
 其他行业 (其他工程) 乙级

中水华创国际工程设计顾问有限公司
 Zhongshu Huachuang International Engineering Design Consultant Co., Ltd.
 湖南省长沙市岳麓区枫林三路181号
 注册证号: A2113442

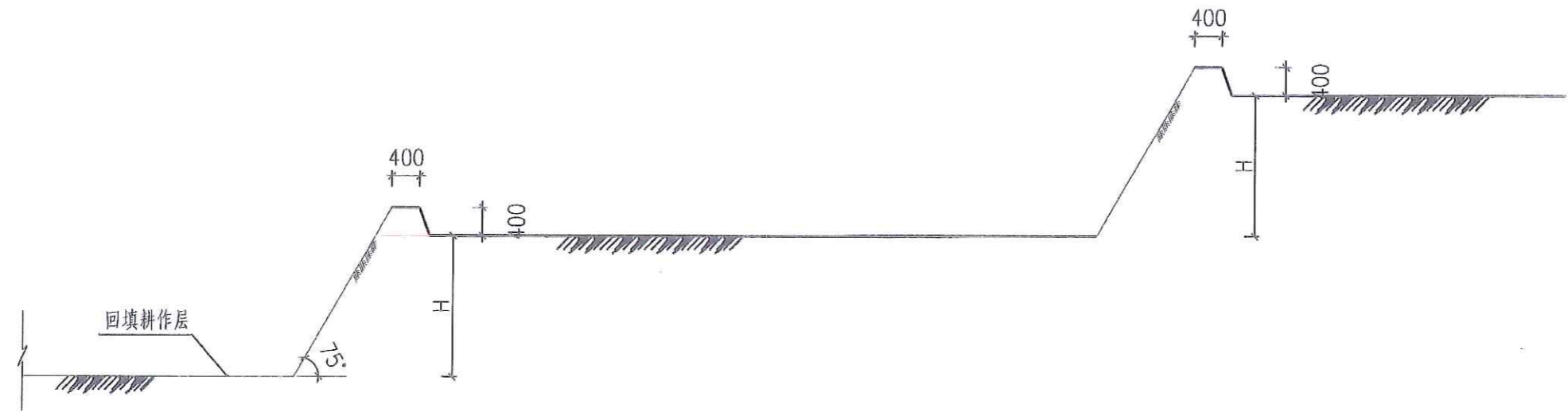
审定	崔延渊	项目负责人	李卉
审核	崔延渊	专业负责	崔延渊
校对	孙宁	设计	陈建玉

建设单位: 湘潭县农业发展服务中心

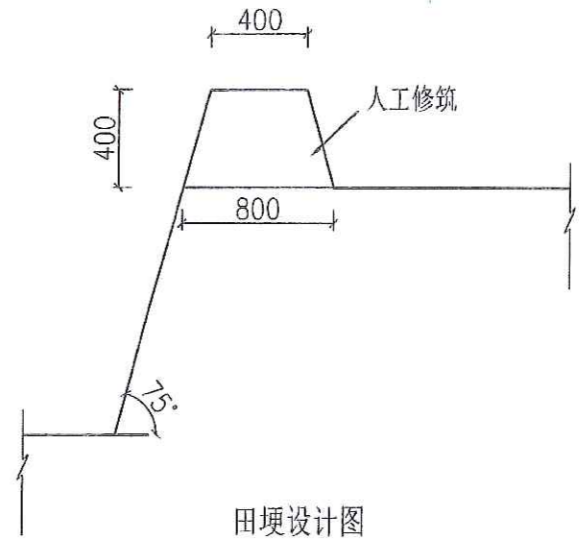
工程名称: 湘潭县排头乡回龙桥村田块整治项目(二〇二三年 脱贫攻坚)
 子项目名称: 排头乡回龙桥村投融资创新项目

图名	排头乡回龙桥村田块整治平面设计图	工程号	2023-02	图号	TKZZ-01
图别	水工	日期	2023.06		

1. 本图适用于...
 2. 回填耕作层...
 3. 田面宽度...
 4. 田埂高度...
 5. 田埂坡度...



梯田典型田块设计图-1



说明:
 1. 图中标注尺寸单位为mm;
 2. 田面宽度一般不小于6m;
 3. 如果实际情况与测量、设计有出入时, 与建设单位、监理单位协商, 根据地形适当地调整。

农业行业(农业综合开发生态工程、营造林工程)乙级 建筑行业(新型建筑材料工程)乙级 冶金行业(冶金矿山工程、金属冶炼工程)乙级 机械行业(特种设备安全检测专业)乙级
 建筑行业(建设工程、人防工程、环境工程、给排水工程、暖通工程、电气工程、市政工程、岩土工程、工程测量、工程勘察)乙级
 水利行业(水利水电工程、水文工程、港口与航道工程)乙级
 公路行业(公路专业)乙级
 航海行业(航海专业)乙级
 测绘行业(测绘专业)乙级
 通信行业(通信专业)乙级
 民航行业(民航专业)乙级
 电力行业(电力专业)乙级
 石化行业(石化专业)乙级
 烟草行业(烟草专业)乙级
 林业行业(林业专业)乙级
 铁路行业(铁路专业)乙级
 民航行业(民航专业)乙级
 其他行业(其他专业)乙级

中水华创国际工程设计顾问有限公司
 CHINA HUACHUANG INTERNATIONAL ENGINEERING CONSULTANTS CO., LTD.
 湖南省长沙市芙蓉区...
 资质证书编号: A201130489

审定	崔延洲	项目负责人	李卉	校对	孙宁	设计	陈建玉	建设单位	湘潭县农业发展服务中心
审核	崔延洲	专业负责	崔延洲	设计	陈建玉				

湘潭县农业发展服务中心

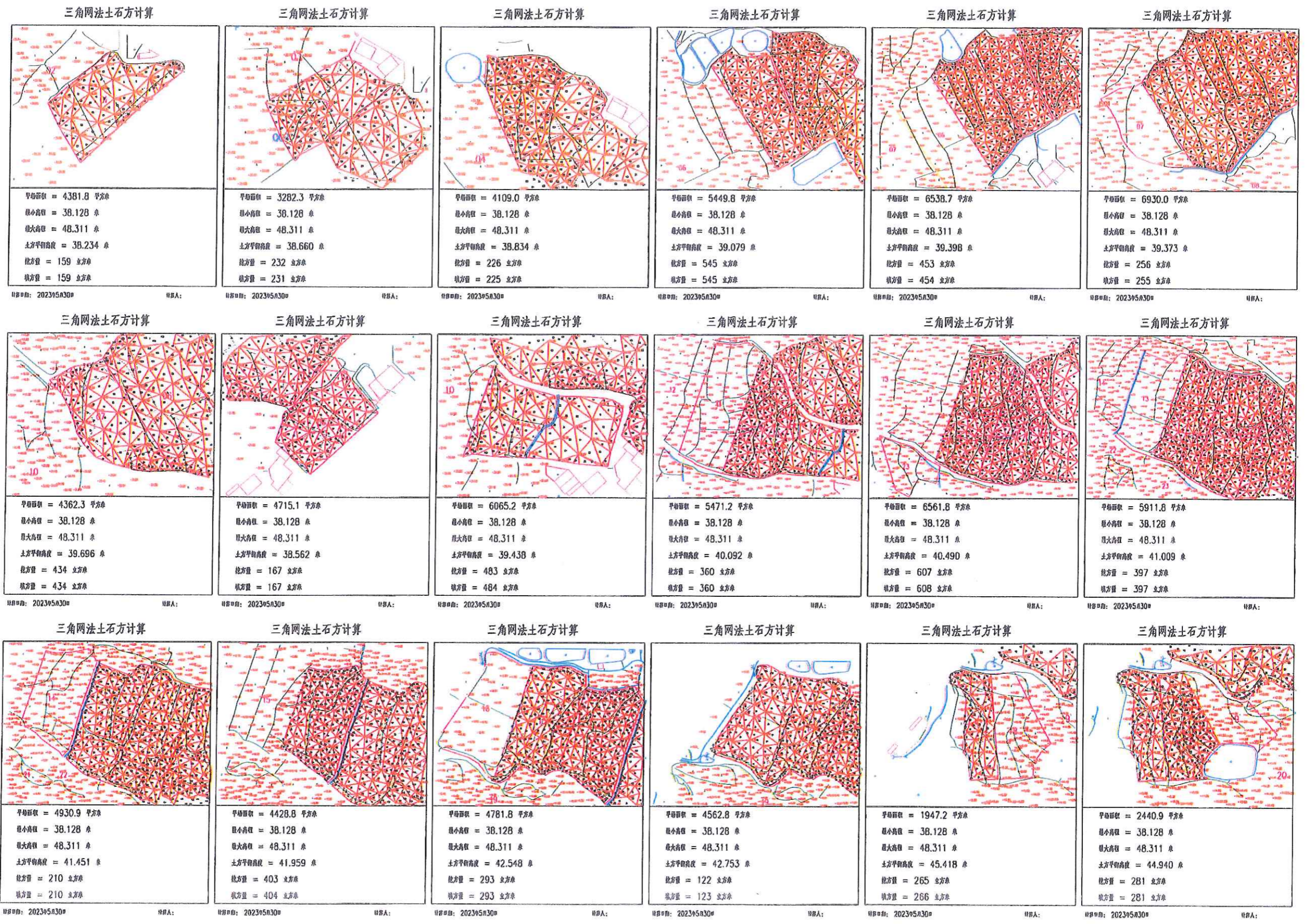
工程名称	湘潭市湘潭县排头乡回龙桥村高标准农田建设项目(二〇二三年建设计划)
子项目名称	排头乡回龙桥村投融资创新项目

图名
 排头乡回龙桥村
 田块整治田埂设计图

工程号	2023-02	图号	TKZZ-03
图别	水工	日期	2023.06

1. 本图是根据地形图、设计高程、填挖方量、土方平衡等数据编制而成。
 2. 本图仅供参考，不作为工程实施的依据。
 3. 本图仅供参考，不作为工程实施的依据。
 4. 本图仅供参考，不作为工程实施的依据。
 5. 本图仅供参考，不作为工程实施的依据。

农业行业（农业综合开发生态工程、普通林工程）、林业行业（新建造林工程）、冶金行业（冶金矿山工程、冶炼工程、热工工程、热工工程、热工工程）、水利行业（灌溉工程、泵站工程、排灌工程、节水工程、节水工程、节水工程）、市政行业（市政工程）、公路行业（公路行业）、桥梁行业（桥梁行业）、城市轨道交通行业（城市轨道交通行业）、港口行业（港口行业）、海洋行业（海洋行业）、能源行业（能源行业）、石化行业（石化行业）、轻工行业（轻工行业）、纺织行业（纺织行业）、机械行业（机械行业）、电子行业（电子行业）、信息产业（信息产业）、医药行业（医药行业）、航空航天行业（航空航天行业）、国防科技工业行业（国防科技工业行业）、其他行业（其他行业）

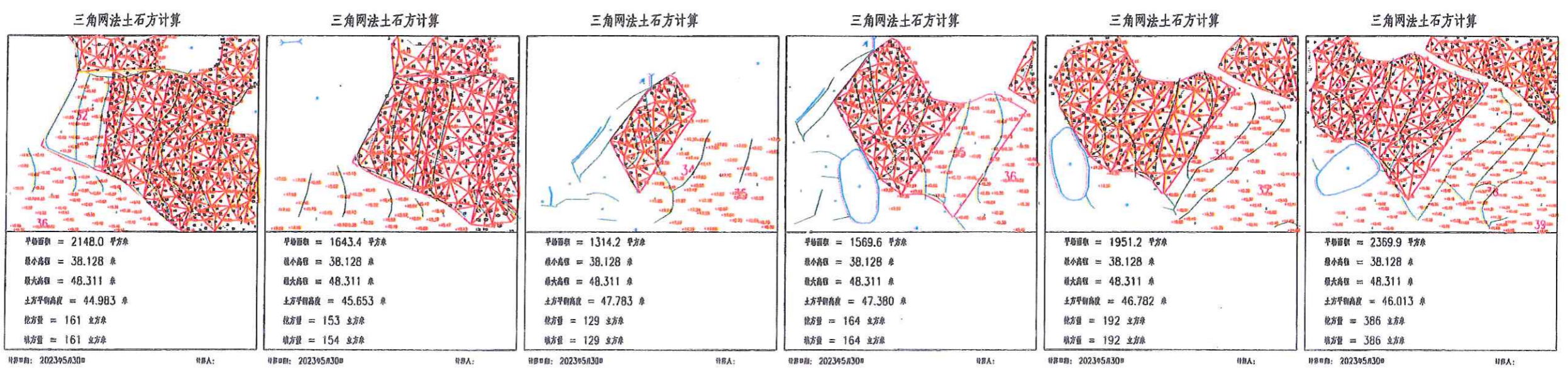
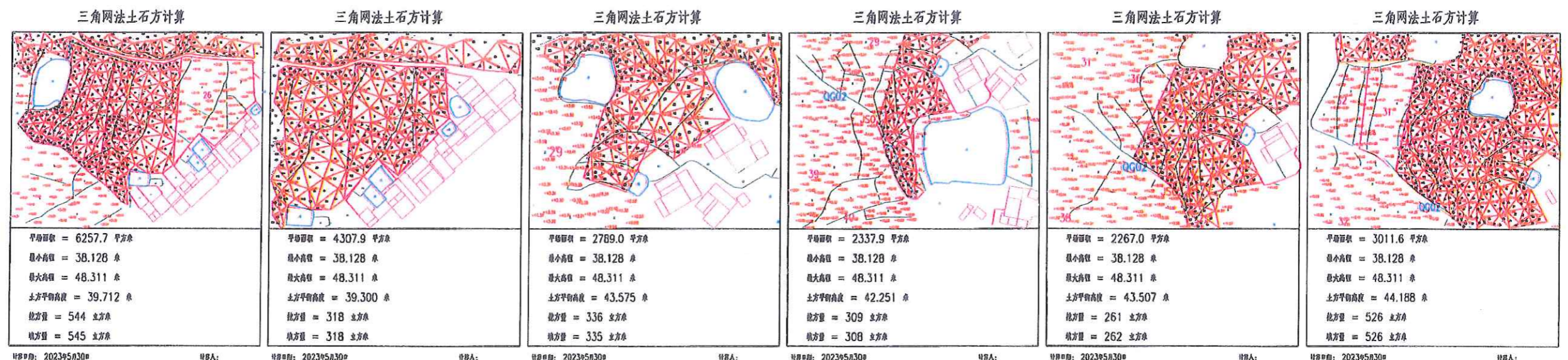
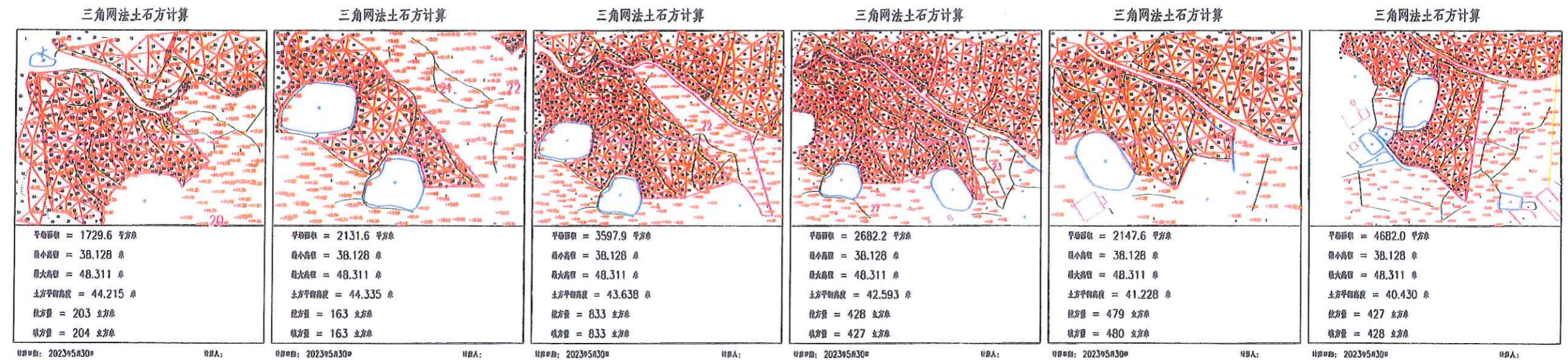



中水华创国际工程设计顾问有限公司
 地址：长沙市芙蓉区...
 电话：0731-134449

审定	崔延渊	项目负责人	李卉	校对	孙宁	设计	陈建玉	建设单位	湘潭县农业发展服务中心
审核	崔延渊	专业负责	崔延渊	设计	陈建玉	设计	陈建玉	设计	陈建玉

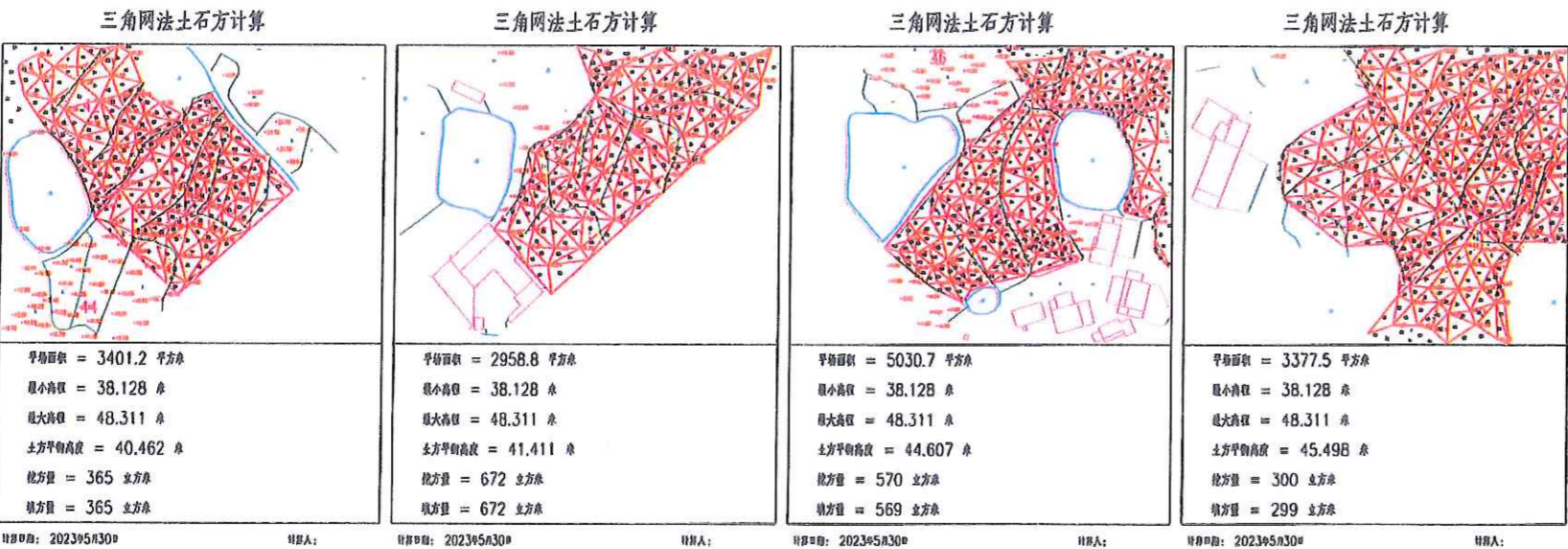
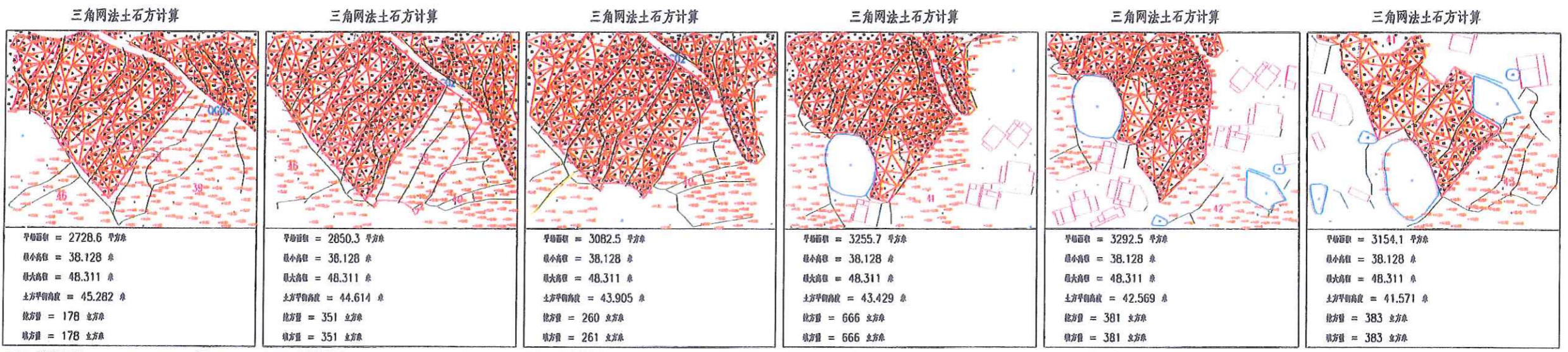
工程名称	湘潭县回龙桥村乡村振兴示范园建设项目（二期）		图名	排头乡回龙桥村田块整治土方平衡设计图(1/3)	工程号	2023-02	图号	TKZZ-04
子项名称	排头乡回龙桥村投融资创新项目		图名	排头乡回龙桥村田块整治土方平衡设计图(1/3)	图别	水工	日期	2023.06

1. 本图以地形图为基础，采用三角网法进行土方计算。
 2. 图中所示土方量为填方量，挖方量在图中未体现。
 3. 土方量计算精度为±1%。
 4. 土方量计算结果仅供参考，不作为工程结算依据。
 5. 土方量计算结果与现场实际土方量可能存在差异。




 中中华国际工程设计顾问有限公司 湖南长沙 湖南证书编号: A26136449	审定: 崔延洲	项目负责: 李卉	校对: 孙宁	建设: 湘潭县农业发展服务中心	工程名称: 湘潭县排头乡回龙桥村乡村振兴项目(二〇二三年, 投资类项目)	图名: 排头乡回龙桥村田块整治土方平衡设计图(2/3)	工程号: 2023-02	图号: TKZZ-05
	审核: 崔延洲	专业负责: 崔延洲	设计: 陈建玉	单位: 湘潭县农业发展服务中心	子项名称: 排头乡回龙桥村投融资创新项目	图别: 水工	日期: 2023.06	

注
1. 本图仅用于土方计算，不作为其他用途。
2. 图中所有数据均按设计高程计算，不作为其他用途。
3. 图中所有数据均按设计高程计算，不作为其他用途。
4. 图中所有数据均按设计高程计算，不作为其他用途。
5. 图中所有数据均按设计高程计算，不作为其他用途。

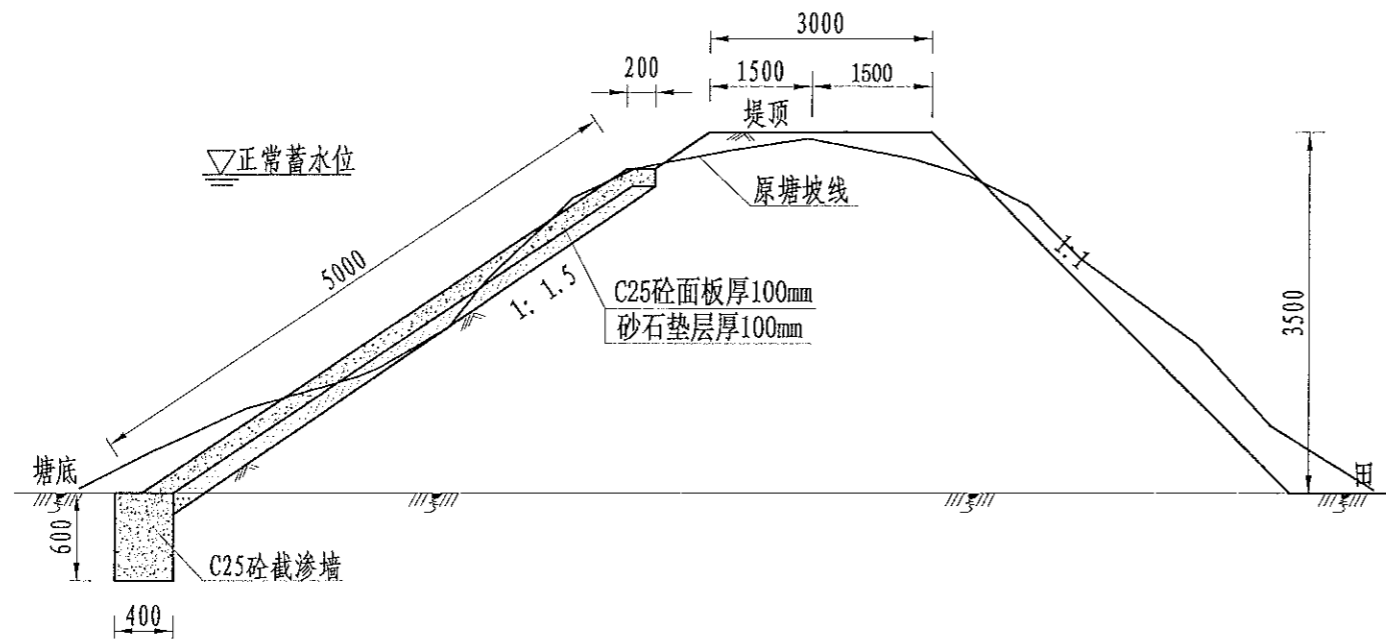


注册土木工程师(岩土) 注册土木工程师(水利水电工程) 注册土木工程师(道路工程) 注册土木工程师(桥梁工程) 注册土木工程师(港口与航道工程) 注册土木工程师(岩土) 注册土木工程师(水利水电工程) 注册土木工程师(道路工程) 注册土木工程师(桥梁工程) 注册土木工程师(港口与航道工程)

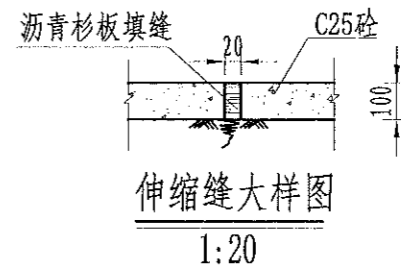
 <p>中水华创国际工程设计顾问有限公司 Zhongshu International Engineering Design Consulting Co., Ltd. 武汉市 资质证书编号: A261136449</p>	审定	崔延渊	项目负责人	李卉	校对	孙宁	设计	陈建玉	建设单位	湘潭县农业发展服务中心	工程名称	湘潭市湘潭县排头乡回龙桥村投融资创新项目(二期工程-投融资创新)	图名	排头乡回龙桥村田块整治土方平衡设计图(3/3)	工程号	2023-02	图号	TKZZ-06
	审核	崔延渊	专业负责	崔延渊	设计	陈建玉	设计	陈建玉	图名	排头乡回龙桥村田块整治土方平衡设计图(3/3)	子项名称	排头乡回龙桥村投融资创新项目	图名	排头乡回龙桥村田块整治土方平衡设计图(3/3)	图别	水工	日期	2023.06

1. 本图仅供施工参考，不得随意更改。
 2. 施工过程中如遇地质情况与设计不符时，应及时与设计单位联系。
 3. 本图仅供参考，不作为法律依据。
 4. 本图仅供参考，不作为法律依据。
 5. 本图仅供参考，不作为法律依据。

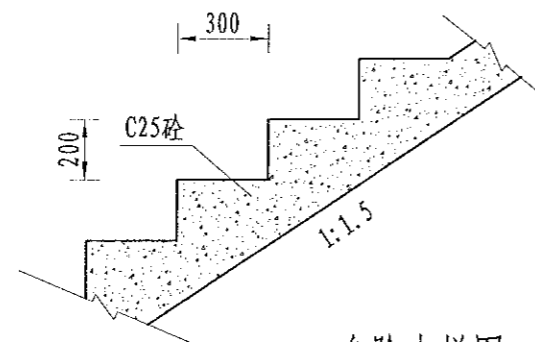
风景园林工程乙级 农业行业(农业综合开发生态工程、营林工程、造林工程、排灌工程、桥梁工程、市政工程(道路工程、桥梁工程、给水工程、排水工程、热力工程、燃气工程、热力工程、热力工程、热力工程)乙级 建筑行业(新型建筑材料工程)乙级 冶金行业(冶金矿山工程、冶金行业(物料搬运及仓储专业)乙级 机械行业(物料搬运及仓储专业)乙级 金属结构工程乙级 公路行业(公路专业)乙级 商检行业(食品储运工程)乙级 建筑行业(建筑工程、人防工程)乙级 市政行业(市政工程、桥梁工程、给水工程、排水工程、热力工程、燃气工程、热力工程、热力工程、热力工程)乙级 公路行业(公路专业)乙级 商检行业(食品储运工程)乙级



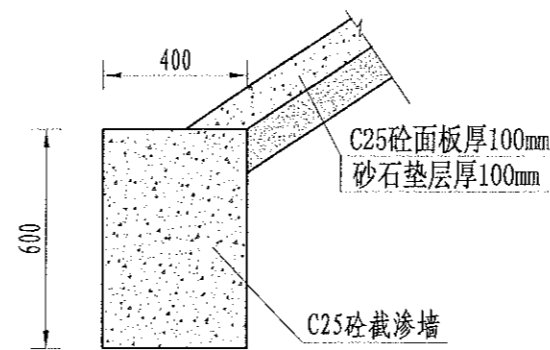
EK270内坡(170m)加固断面图
1:50



伸缩缝大样图
1:20



台阶大样图
1:20



截渗墙大样图
1:20

说明:

- 1、图中尺寸单位为mm,高程单位为m;
- 2、大坝内坡采用C25砼防渗;内坡脚处设C25砼截渗墙深入塘底不小于0.6m,如塘底基础较差,截渗墙下部增设C25砼扩大基础,工程量按实计算;
- 3、C25砼防渗面板每隔5m设置一道伸缩缝,采用沥青木板填缝;
- 4、为便于管理,内坡设踏步2个;
- 5、未尽事宜按有关规定规划执行。

中水华创国际工程设计顾问有限公司
Zhongshu Huachuang International Engineering Design Consultant Co., Ltd.
建筑市政资质证书编号: A261136449

审定	崔延洲	项目负责人	李卉	李卉	校对	孙宁	孙宁	建设单位
审核	崔延洲	专业负责	崔延洲	崔延洲	设计	陈建玉	陈建玉	

湘潭县农业发展服务中心

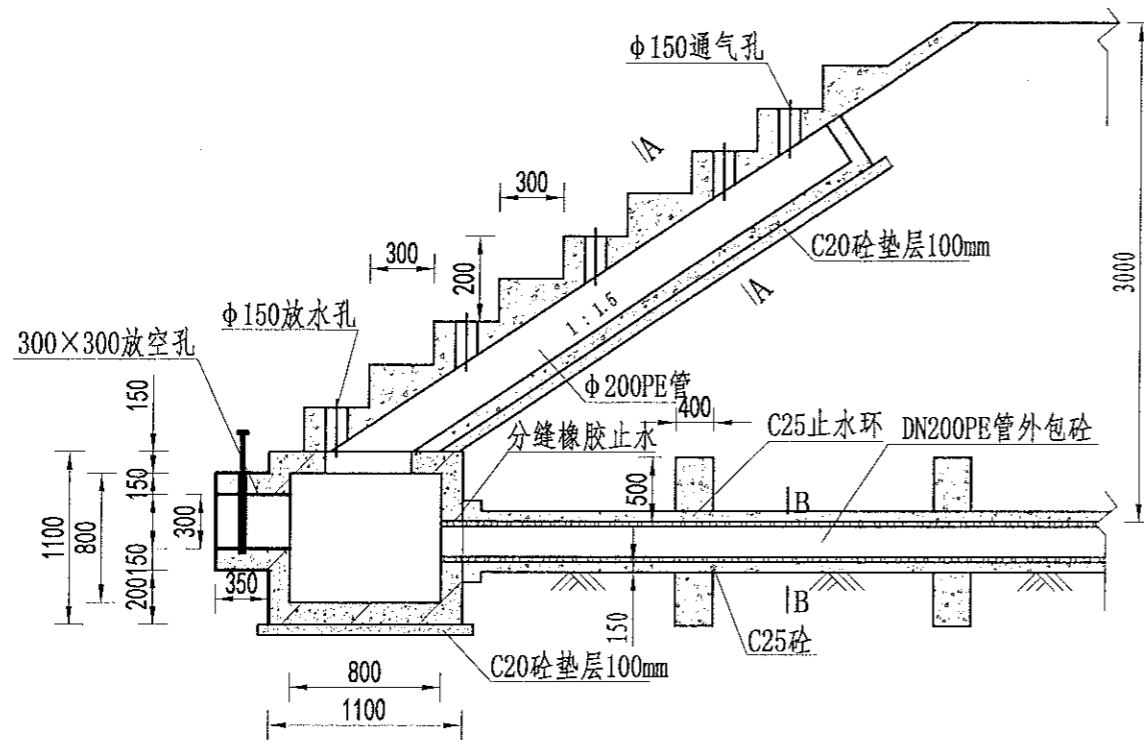
工程名称 湘潭市湘潭县排头乡回龙桥村高标准农田建设项目(二〇二三年,投资类创新)
子项名称

图名 排头乡回龙桥村
EK270牛栏塘设计图

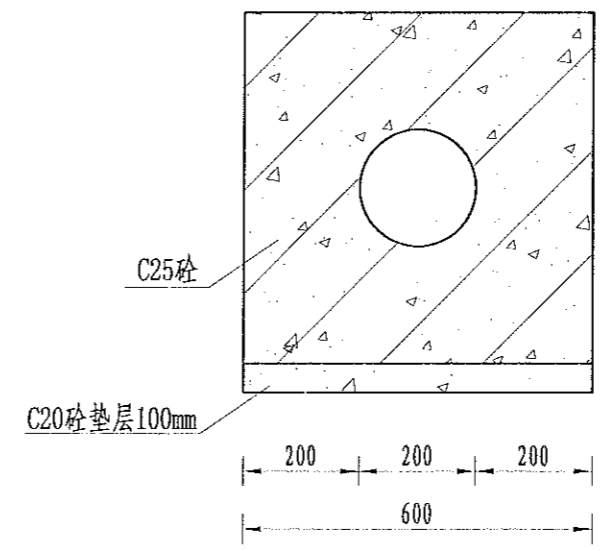
工程号	2023-02	图号	ST-02
图别	水工	日期	2023.06

1. 设计单位应严格执行国家、行业及地方标准、规范和规程。
 2. 设计单位应严格执行国家、行业及地方标准、规范和规程。
 3. 设计单位应严格执行国家、行业及地方标准、规范和规程。
 4. 设计单位应严格执行国家、行业及地方标准、规范和规程。
 5. 设计单位应严格执行国家、行业及地方标准、规范和规程。

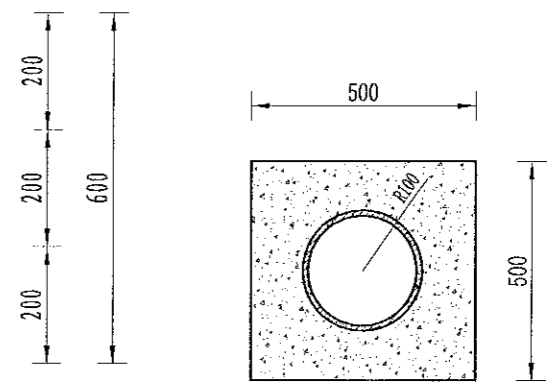
风景园林工程乙级 农业行业(农业综合开发及生态工程、造林工程、节水工程、节水工程、节水工程、节水工程)乙级 建筑行业(新型建筑材料工程)乙级 冶金行业(冶金矿山工程、金属冶炼工程)乙级 机械行业(物料搬运及仓储专业)乙级 轻工行业(轻工行业)乙级 纺织行业(纺织工程、染整工程、皮革工程、制鞋工程、制鞋工程、制鞋工程)乙级 市政行业(市政工程)乙级 公路行业(公路专业)乙级 水利行业(水利专业)乙级 环保行业(环保专业)乙级 通信行业(通信专业)乙级 测绘行业(测绘工程)乙级 地质行业(地质工程)乙级 海洋工程(海洋工程)乙级 核工业(核工业)乙级 航空工程(航空工程)乙级 船舶工程(船舶工程)乙级 兵器工程(兵器工程)乙级 航天工程(航天工程)乙级 航空工程(航空工程)乙级 船舶工程(船舶工程)乙级 兵器工程(兵器工程)乙级 航天工程(航天工程)乙级



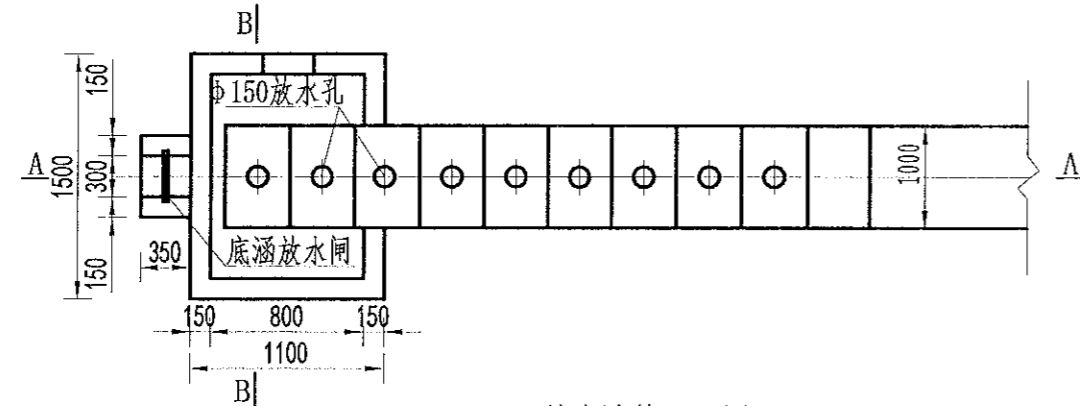
放水卧管纵断面图
1:50



A-A剖面图
1:25



B-B剖面图
1:25



放水卧管平面图
1:50

说明:

- 1、图中尺寸单位为mm,高程单位为m;
- 2、混凝土等级:垫层C20,截水墙、放水卧管C25,消力箱C25,输水涵管采用DN200PE管外包砼;
- 3、消力箱、输水涵管基础以下开挖后采用混凝土回填或打桩至基岩,确保基础稳定;
- 4、砼截渗墙须伸入不透水层0.3-0.5m;
- 5、放水消力池施工可做成一次性钢模板,也可按工期施工,先浇筑底部及边墙,顶部浇筑采用一次性钢模板;
- 6、要求地基承载力 $\geq 150\text{KPa}$ 。

中水华创国际工程设计顾问有限公司
 Zhongshui Huachuang International Engineering Design Consultant Co., Ltd.
 武汉市政 资质证书编号: A26113649

审定	崔延渊	项目负责人	李卉	校核	孙宁	建设单位
审核	崔延渊	专业负责	崔延渊	设计	陈建玉	

湘潭县农业发展服务中心

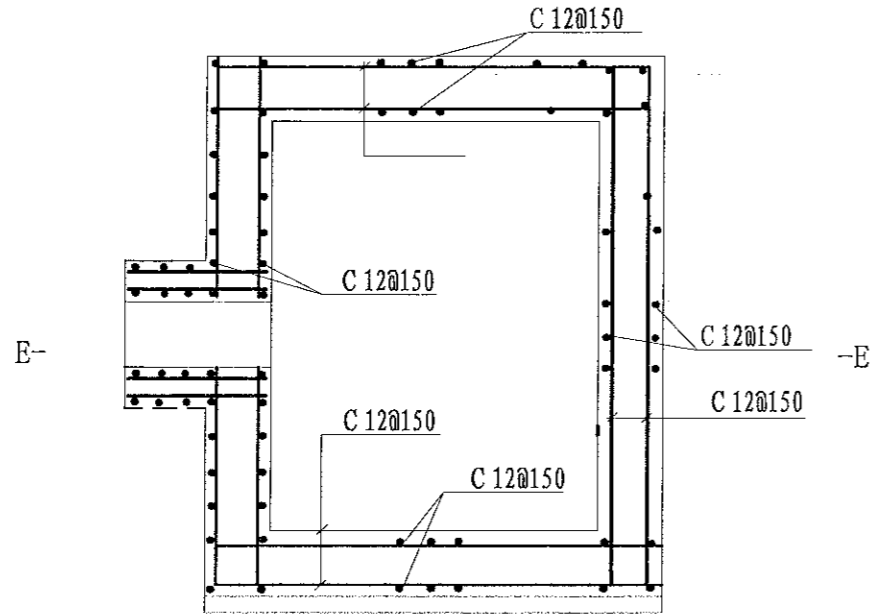
工程名称 湘潭市湘潭县姜头乡回龙桥村高标准农田建设项目(二〇二三年,投资资助)
 子项名称

图名 卧管整修设计图

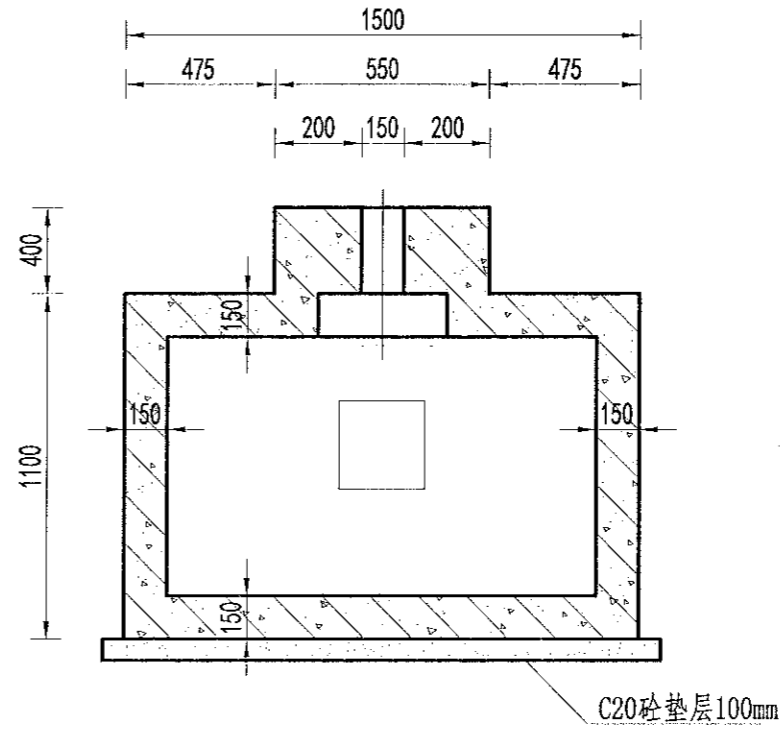
工程号	2023-02	图号	ST-03
图别	水工	日期	2023.06

1. 本图仅供工程使用, 不得私自复印。
 2. 施工过程中, 如发现设计有遗漏, 应及时与设计单位联系。
 3. 本图仅供参考, 不作为法律依据。
 4. 本图仅供参考, 不作为法律依据。
 5. 本图仅供参考, 不作为法律依据。

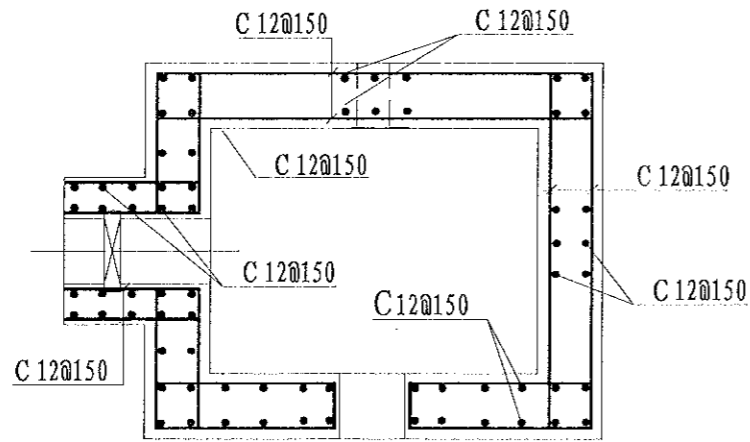
风景园林工程乙级
 建筑行业(建筑工程)乙级
 建筑行业(岩土工程)乙级
 建筑行业(城乡规划)乙级
 建筑行业(人防工程)乙级
 建筑行业(市政行业)乙级
 建筑行业(给水工程)乙级
 建筑行业(排水工程)乙级
 建筑行业(暖通工程)乙级
 建筑行业(电气工程)乙级
 建筑行业(通信工程)乙级
 建筑行业(消防设施工程)乙级
 建筑行业(环保工程)乙级
 建筑行业(节能工程)乙级
 建筑行业(海洋工程)乙级
 建筑行业(核工程)乙级
 建筑行业(特种设备)乙级
 建筑行业(文物保护)乙级
 建筑行业(古建筑)乙级
 建筑行业(园林工程)乙级
 建筑行业(城市照明)乙级
 建筑行业(城市道路)乙级
 建筑行业(城市桥梁)乙级
 建筑行业(城市供水)乙级
 建筑行业(城市排水)乙级
 建筑行业(城市燃气)乙级
 建筑行业(城市热力)乙级
 建筑行业(城市环卫)乙级
 建筑行业(城市绿化)乙级
 建筑行业(城市交通)乙级
 建筑行业(城市公共安全)乙级
 建筑行业(城市综合)乙级



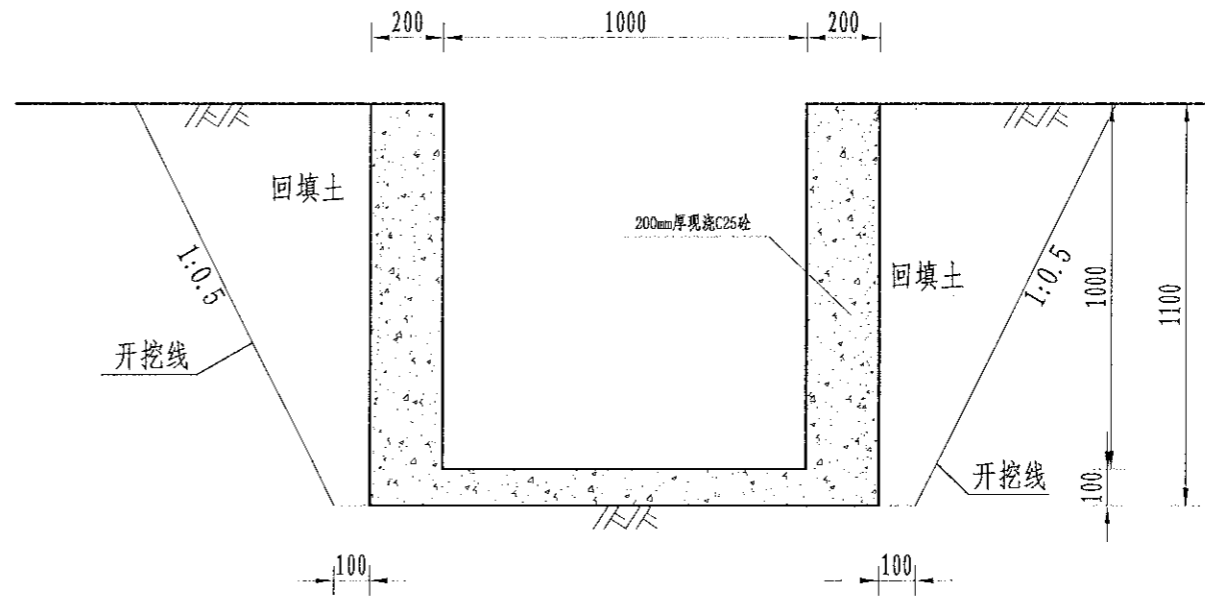
消力箱配筋图
1:50



B-B剖面图
1:50



E-E剖面图
1:50



溢洪道平面布置图
1:20

说明:

- 1、图中尺寸单位为mm, 高程单位为m;
- 2、混凝土等级: 涵洞、消力箱C25, 垫层C20;
- 3、钢筋保护层厚度为35mm;
- 4、钢筋搭接长度: 单面焊为10d, 双面焊为5d, 绑扎为30d, 钢筋最小锚固长度不得小于35d;
- 5、C为II级钢筋, 孔口处钢筋截断并设弯钩。

中水华创国际工程设计顾问有限公司
 Zhongshu Huachuang International Engineering Design Consultant Co., Ltd.
 资质证书编号: A261136449

审定	崔延渊	项目负责	李卉	李新	校对	孙宁	孙宁	建设	湘潭县农业发展服务中心
审核	崔延渊	专业负责	崔延渊	李新	设计	陈建玉	陈建玉	单位	

工程名称 湘潭市湘潭县排头乡四角桥村高标准农田建设项目(二〇二三年, 投资资助)

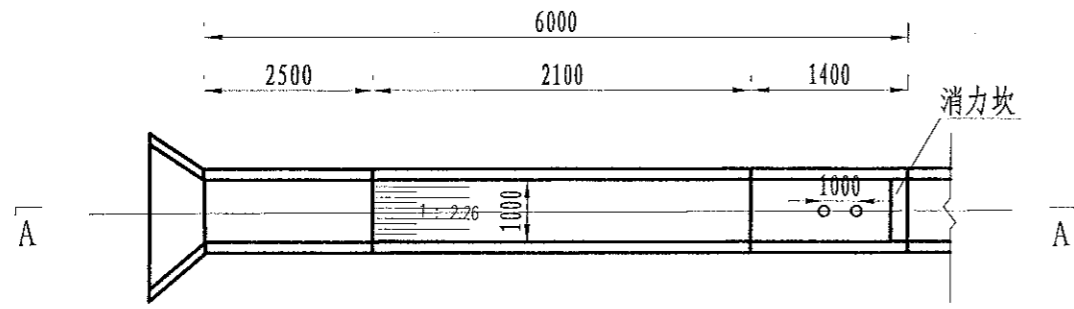
子项名称

图名 卧管整修配筋图

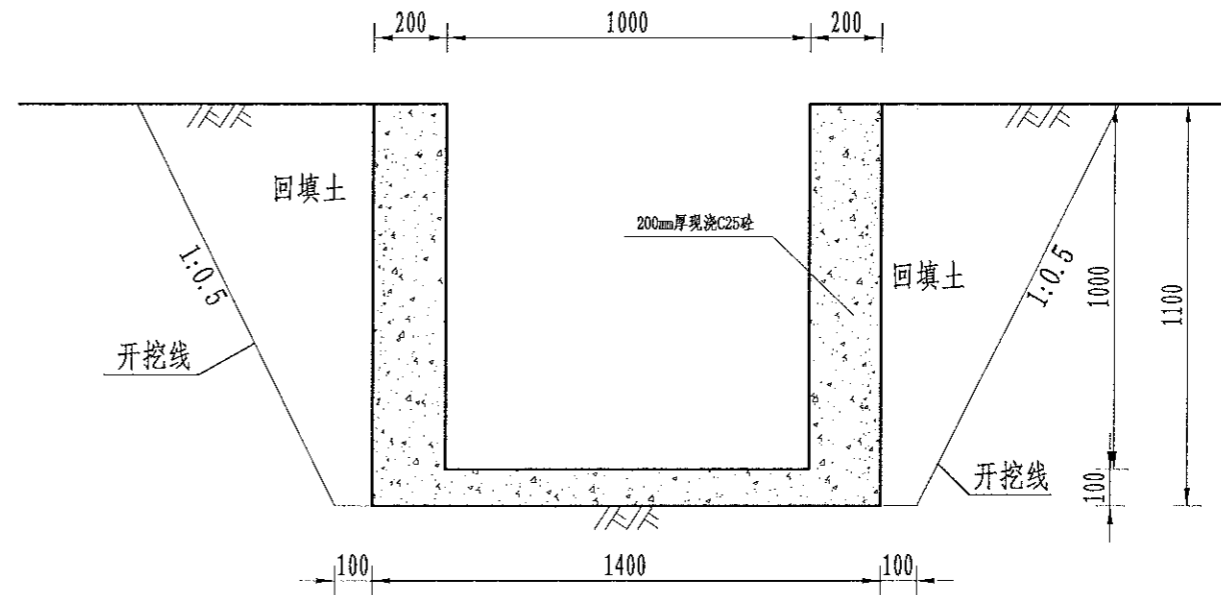
工程号	2023-02	图号	ST-04
图别	水工	日期	2023.06

1. 本设计仅供施工参考，不得随意更改。
 2. 施工过程中如遇地质情况与设计不符，应及时与设计单位联系。
 3. 本设计未尽事宜，应按国家现行规范及标准执行。
 4. 本设计版权归设计单位所有。
 5. 本设计解释权归设计单位所有。

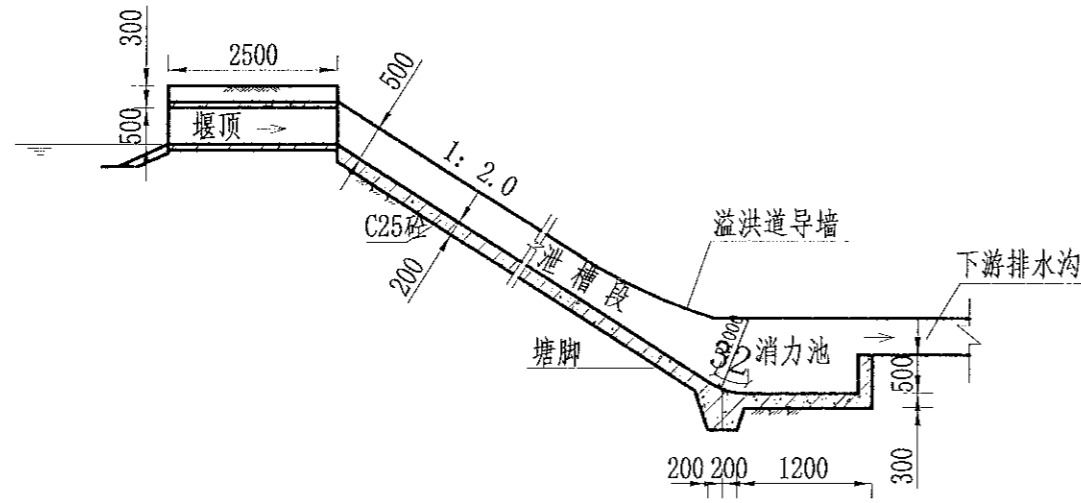
中水华创国际工程设计顾问有限公司
 Zhongshu Huachuang International Engineering Design Consultant Co., Ltd.
 注册市政 资质证书编号: A261136449



溢洪道平面布置图
1:100



溢洪道平面布置图
1:20



A-A剖面图
1:100

说明:

- 1、图中尺寸单位为mm, 高程单位为m;
- 2、溢洪道采用C25砼整修;
- 3、消力井地基承载力要求达到100KPa, 如遇软基础, 则采用C15毛石砼换填;
- 4、未尽事宜按有关规定规划执行。

中水华创国际工程设计顾问有限公司
 Zhongshu Huachuang International Engineering Design Consultant Co., Ltd.
 注册市政 资质证书编号: A261136449

审定	崔延渊	项目负责人	李卉	校对	孙宁	建设
审核	崔延渊	专业负责	崔延渊	设计	陈建玉	单位

湘潭县农业发展服务中心

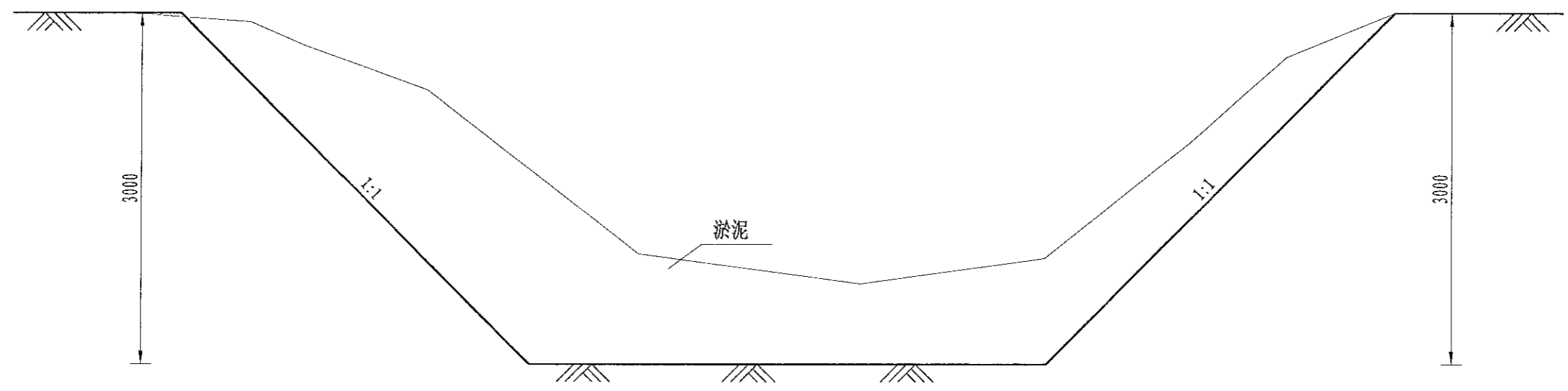
工程名称	湘潭市湘潭县耒头乡回龙桥村高标准农田建设项目(二〇二三年, 投融资创新)
子项名称	

图名
溢洪道整修设计图

工程号	2023-02	图号	ST-05
图别	水工	日期	2023.06

1. 本设计为施工图，不得随意更改。
 2. 设计人应负责设计质量，并应遵守相关规范、标准及强制性条文。
 3. 设计人应负责设计文件的完整性、准确性和及时性。
 4. 设计人应负责设计文件的保密性。
 5. 设计人应负责设计文件的归档和管理工作。

农林牧渔工程乙级、农业行业(农业生态工程、普通林业工程)乙级、建筑行业(建筑设计工程)乙级、石油石化工程、冶金行业(冶金矿山工程、金属冶炼工程)乙级、机械行业(机械行业)乙级、轻工行业(轻工行业)乙级、纺织行业(纺织行业)乙级、医药行业(医药行业)乙级、水利行业(水利行业)乙级、交通运输行业(公路行业)乙级、城市轨道交通行业(城市轨道交通工程)乙级、石化行业(石化行业)乙级、化工行业(化工行业)乙级、环保行业(环保行业)乙级、市政行业(市政工程)乙级、人防工程(人防工程)乙级、行业综合甲级工程、建筑行业(建筑行业)乙级、城乡规划编制单位资质标准规定的工程类别。



EK271清淤、整坡设计图
 1:100

序号	工程或费用名称	单位	数量	备注
	EK271周家塘(清淤)	座	1	
1	清淤扩容			
	山塘清淤	m ³	560	
2	抽水台班	台班	4	

说明：
 1、图中尺寸单位为mm，高程单位为m；
 2、未尽事宜按有关规定规划执行。

中水华创国际工程设计顾问有限公司
 Zhongshu Huachuang International Engineering Design Consultant Co., Ltd.
 注册市政 资质证书编号: A261130449

审定	崔延洲	[Signature]	项目负责人	李卉	[Signature]	校对	孙宁	[Signature]	建设
审核	崔延洲	[Signature]	专业负责	崔延洲	[Signature]	设计	陈建玉	[Signature]	单位

湘潭县农业发展服务中心

工程名称 湘潭市湘潭县排头乡回龙桥村高标准农田建设项目(二〇二三年，投资类创新)
 子项名称

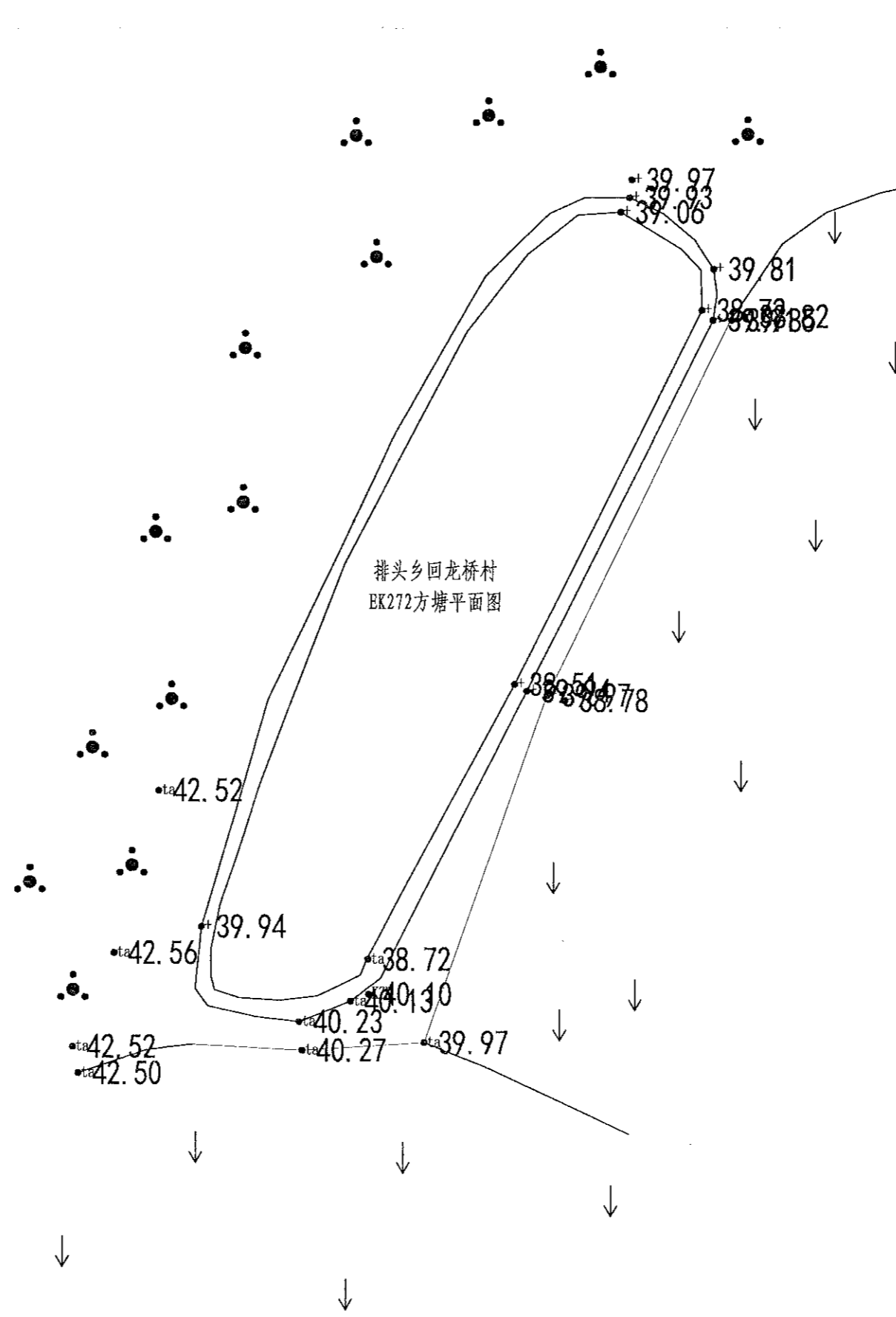
图名 排头乡回龙桥村 EK271周家塘设计图

工程号	2023-02	图号	ST-02
图别	水工	日期	2023.06

▽正常蓄水位

1. 本图仅供工程使用，不得私自复制或用于其他用途。
 2. 本图设计人姓名及单位名称，均应在工程文件中注明。
 3. 本图设计人姓名及单位名称，均应在工程文件中注明。
 4. 本图设计人姓名及单位名称，均应在工程文件中注明。
 5. 本图设计人姓名及单位名称，均应在工程文件中注明。

注册土木(水工)专业 乙级
 注册土木(岩土)专业 乙级
 注册土木(结构)专业 乙级
 注册土木(暖通)专业 乙级
 注册土木(给排水)专业 乙级
 注册土木(电气)专业 乙级
 注册土木(机械)专业 乙级
 注册土木(冶金)专业 乙级
 注册土木(石化)专业 乙级
 注册土木(轻工)专业 乙级
 注册土木(纺织)专业 乙级
 注册土木(烟草)专业 乙级
 注册土木(食品)专业 乙级
 注册土木(医药)专业 乙级
 注册土木(其他)专业 乙级

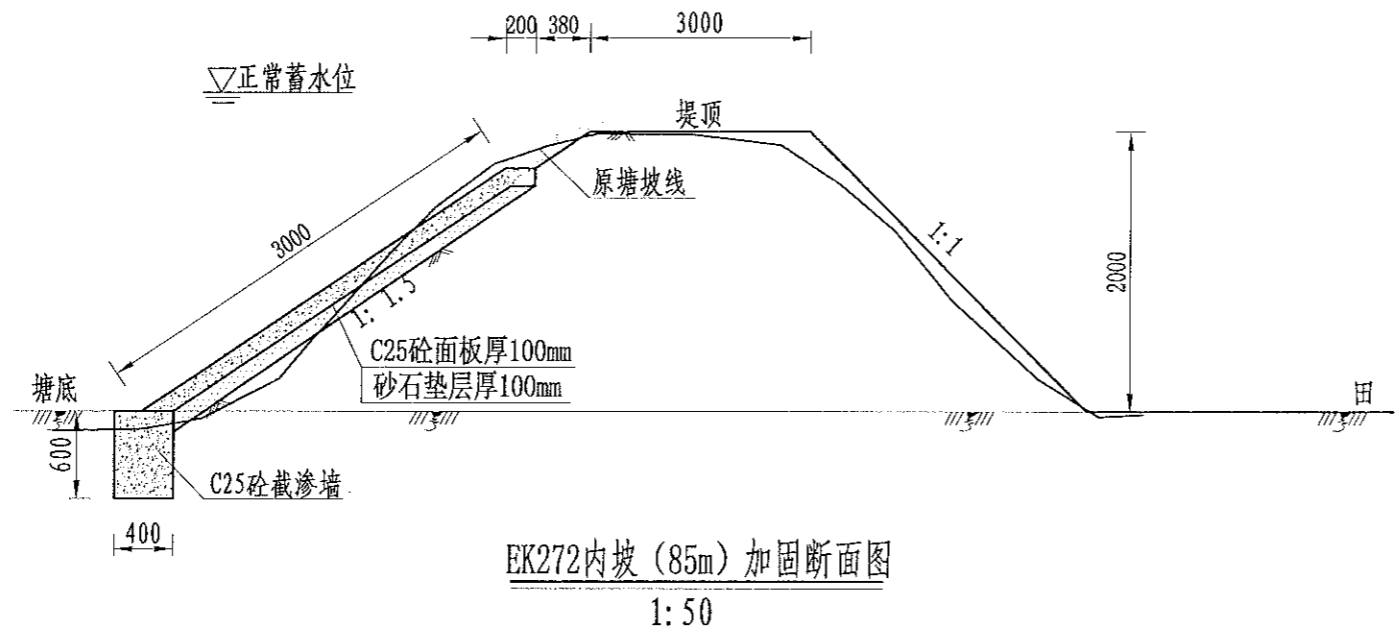


序号	项目名称	单位	工程数量
1	EK272方塘(L=85m, H=3.0m) 砼衬砌	m	85
	清淤扩容		
	山塘清淤	m ³	400
	塘堤护坡	m	85
	土方开挖	m ³	127.5
	土方回填	m ³	57.8
	土方回填(外运1km)	m ³	195
	C25砼截水墙	m ³	20.4
	C25砼护坡	m ³	25.5
	砂石垫层	m ³	25.5
2	伸缩缝	m ²	4.8
	C25砼踏步	m ³	0.5151
	钢模板	m ²	103.6807
	外坡除杂	m ²	297.5
	新建溢洪道	m	8
	土方开挖	m ³	18.24
	土方回填	m ³	7.68
	C25砼底板	m ³	0.96
	C25砼护坡	m ³	1.6
	钢模板	m ²	33.6
3	卧管	m	3
	土方开挖	m ³	40.5
	土方回填	m ³	3.3098
	DN200PP管	m	5
	C20砼垫层	m ³	0.601
	C25砼截水环	m ³	1.2955
	C25砼输水涵进水池	m ³	1.1483
	C25砼输水涵卧管	m ³	1.2558
	钢筋制安	t	0.126
	钢模板	m ²	32.96
4	放空闸门	套	1
	抽水台班	台班	3
5	水位尺	根	3

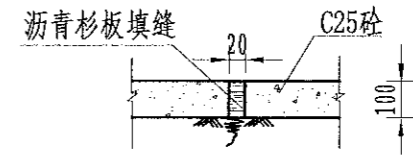
中水华创国际工程设计顾问有限公司 Zhonghua International Engineering Design Consultant Co., Ltd. 资质证书编号: A261136447	审定	崔延洲	项目负责人	李卉	李卉	校对	孙宁	孙宁	建设单位	湘潭县农业发展服务中心	工程名称	湘潭市湘潭县排头乡回龙桥村高标准农田建设项目(二〇二三年, 投资额创新)	图名	排头乡回龙桥村 EK272方塘平面设计图	工程号	2023-02	图号	ST-01
	审核	崔延洲	专业负责	崔延洲	崔延洲	设计	陈建玉	陈建玉	子项名称		图别	水工	日期	2023.06				

1. 本图设计依据标准、规范和规程，不得随意更改。
 2. 施工过程中如遇地质条件与勘察报告不符时，应及时与设计单位联系。
 3. 本图设计为初步设计，施工过程中如遇特殊情况，应及时与设计单位联系。
 4. 本图设计为初步设计，施工过程中如遇特殊情况，应及时与设计单位联系。
 5. 本图设计为初步设计，施工过程中如遇特殊情况，应及时与设计单位联系。

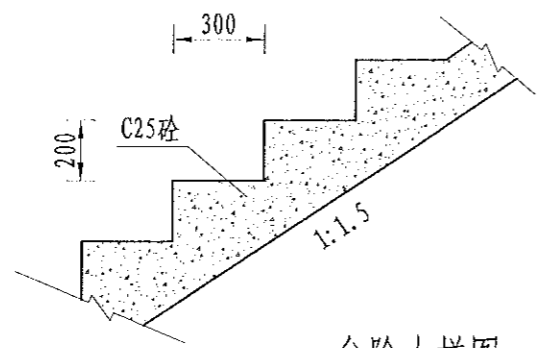
农业行业(农业综合开发生态工程、普通造林工程)乙级
 林业行业(森林生态工程、普通造林工程)乙级
 水利行业(水利水电工程、普通水利)乙级
 公路行业(公路工程)乙级
 市政行业(市政工程)乙级
 岩土工程(岩土工程)乙级
 城乡规划(城乡规划)乙级
 风景园林(风景园林)乙级
 建筑设计(建筑工程)乙级
 暖通行业(暖通工程)乙级
 给排水行业(给排水工程)乙级
 电气行业(电气工程)乙级
 通信行业(通信工程)乙级
 机械行业(机械工程)乙级
 冶金行业(冶金工程)乙级
 金属冶炼工程(金属冶炼工程)乙级
 石化行业(石化工程)乙级
 环保行业(环保工程)乙级
 环境工程(环境工程)乙级
 城市工程(城市工程)乙级
 能源行业(能源工程)乙级
 烟草行业(烟草工程)乙级
 轻纺行业(轻纺工程)乙级
 纺织行业(纺织工程)乙级
 食品行业(食品工程)乙级
 医药行业(医药工程)乙级
 其他行业(其他工程)乙级



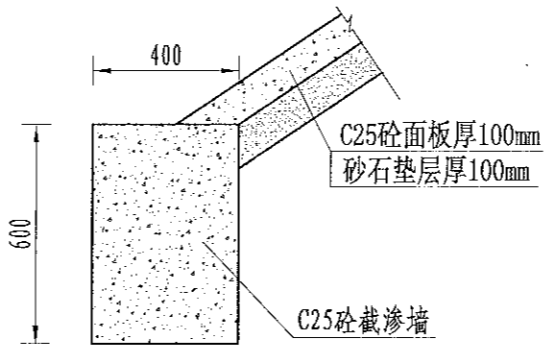
EK272内坡(85m)加固断面图
1:50



伸缩缝大样图
1:20




台阶大样图
1:20



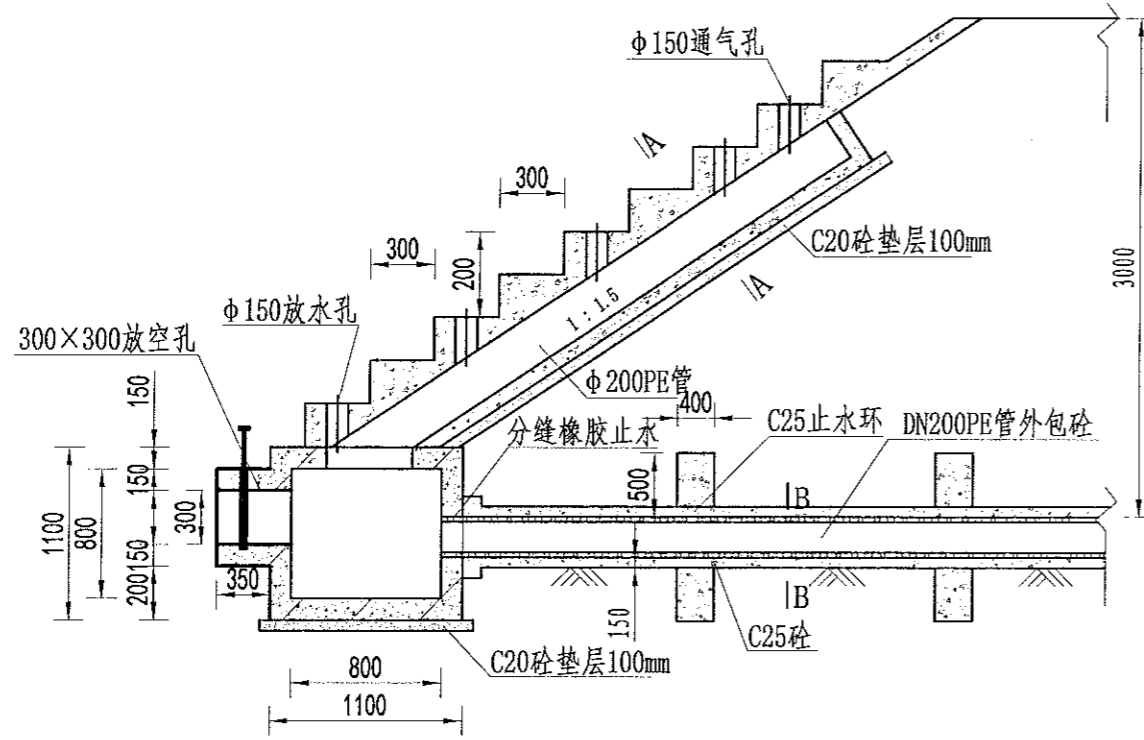
截渗墙大样图
1:20

- 说明:
- 1、图中尺寸单位为mm,高程单位为m;
 - 2、大坝内坡采用C25砼防渗;内坡脚处设C25砼截渗墙深入塘底不小于0.6m,如塘底基础较差,截渗墙下部增设C25砼扩大基础,工程量按实计算;
 - 3、C25砼防渗面板每隔5m设置一道伸缩缝,采用沥青木板填缝;
 - 4、为便于管理,内坡设踏步2个;
 - 5、未尽事宜按有关规定规划执行。

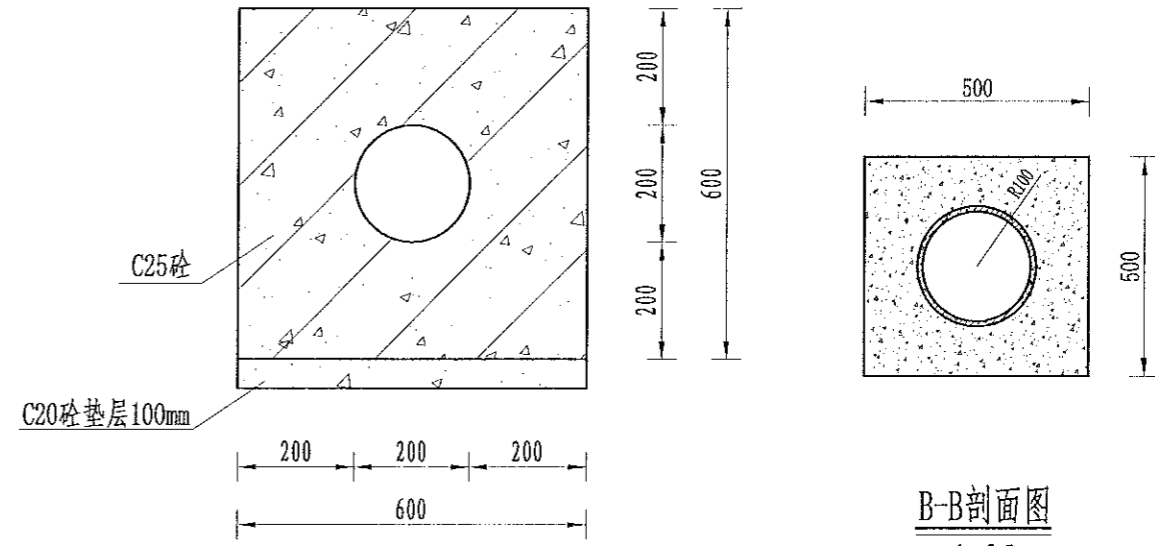
 中水华创国际工程设计顾问有限公司 Zhonghua International Engineering Design Consulting Co., Ltd. 资质等级: 甲级 资质证书编号: A261136449	审定	崔延渊	项目负责人	李卉	李新	校对	孙宁	孙宁	建设单位 湘潭县农业发展服务中心	工程名称	湘潭市湘潭县排头乡回龙桥村高标准农田建设项目(二〇二三年,投融资创新)	图名	排头乡回龙桥村 BK272方塘设计图	工程号	2023-02	图号	ST-02
	审核	崔延渊	专业负责	崔延渊	设计	陈建玉	陈建玉	图别		水工	日期	2023.06					

1. 本工程所有工程材料、不得以次充好。
 2. 施工过程中应严格按照设计图纸施工，不得擅自更改。
 3. 施工过程中应做好成品保护，不得损坏已完工程。
 4. 施工过程中应做好安全文明施工，不得随意丢弃垃圾。
 5. 施工过程中应做好环境保护，不得污染环境。

注册土木(岩土)工程师 乙级
 注册土木(基础工程)工程师 乙级
 注册土木(结构工程)工程师 乙级
 注册土木(给排水工程)工程师 乙级
 注册土木(暖通工程)工程师 乙级
 注册土木(电气)工程师 乙级
 注册土木(市政)工程师 乙级
 注册土木(道路)工程师 乙级
 注册土木(桥梁)工程师 乙级
 注册土木(给水)工程师 乙级
 注册土木(排水)工程师 乙级
 注册土木(热力)工程师 乙级
 注册土木(燃气)工程师 乙级
 注册土木(城市燃气)工程师 乙级
 注册土木(城市热力)工程师 乙级
 注册土木(城市燃气)工程师 乙级
 注册土木(城市热力)工程师 乙级
 注册土木(城市燃气)工程师 乙级
 注册土木(城市热力)工程师 乙级

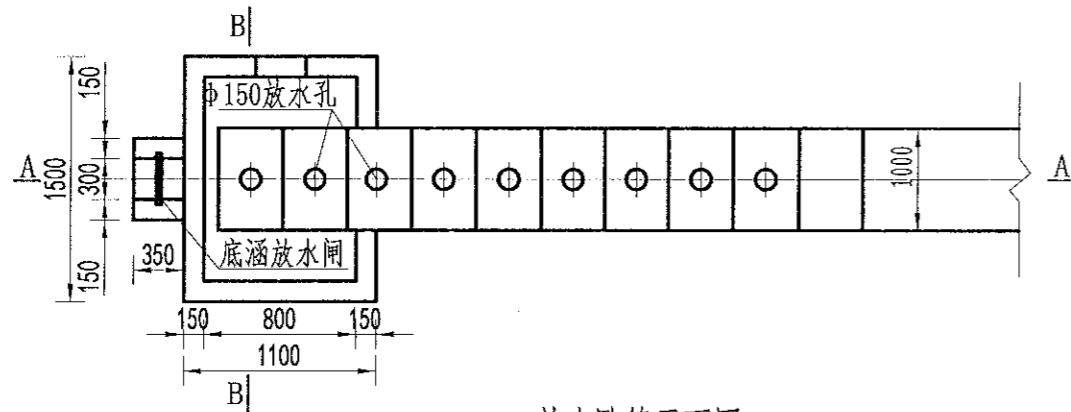


放水卧管纵断面图
1:50



A-A剖面图
1:25

B-B剖面图
1:25



放水卧管平面图
1:50

说明:

- 图中尺寸单位为mm, 高程单位为m;
- 混凝土等级: 垫层C20, 截水墙、放水卧管C25, 消力箱C25, 输水涵管采用DN200PE管外包砼;
- 消力箱、输水涵管基础以下开挖后采用混凝土回填或打桩至基岩, 确保基础稳定;
- 砼截渗墙须伸入不透水层0.3-0.5m;
- 放水消力池施工可做成一次性钢模板, 也可按工期施工, 先浇筑底部及边墙, 顶部浇筑采用一次性钢模板;
- 要求地基承载力 $\geq 150\text{KPa}$ 。

中水华创国际工程设计顾问有限公司
 Zhongshu Huachuang International Engineering Design Consultant Co., Ltd.
 资质等级: 乙级
 资质证书编号: A261136449

审定	崔延洲	项目负责人	李卉	校对	孙宁
审核	崔延洲	专业负责	崔延洲	设计	陈建玉

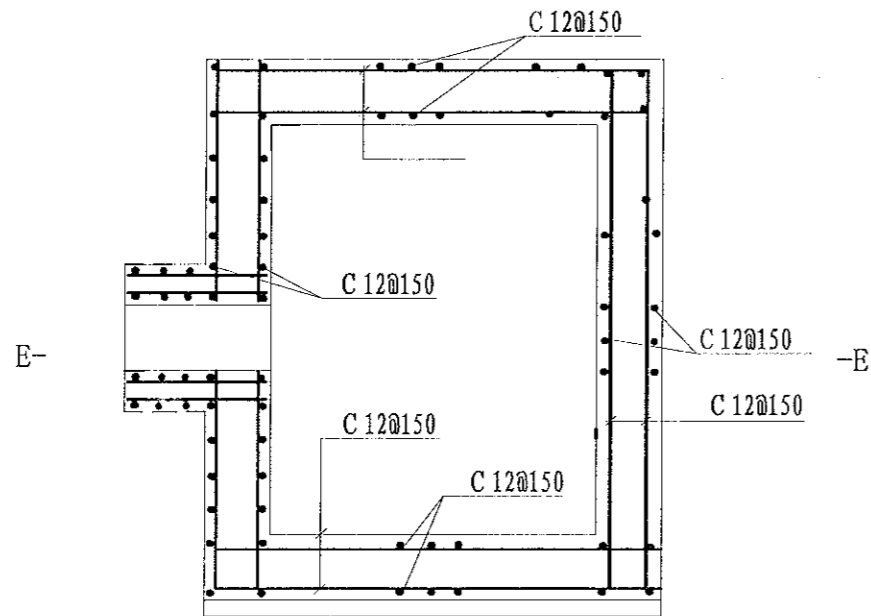
建设单位
 湘潭县农业发展服务中心

工程名称
 湘潭市湘潭县排头乡回龙桥村高标准农田建设项目(二〇二三年, 投资资助)

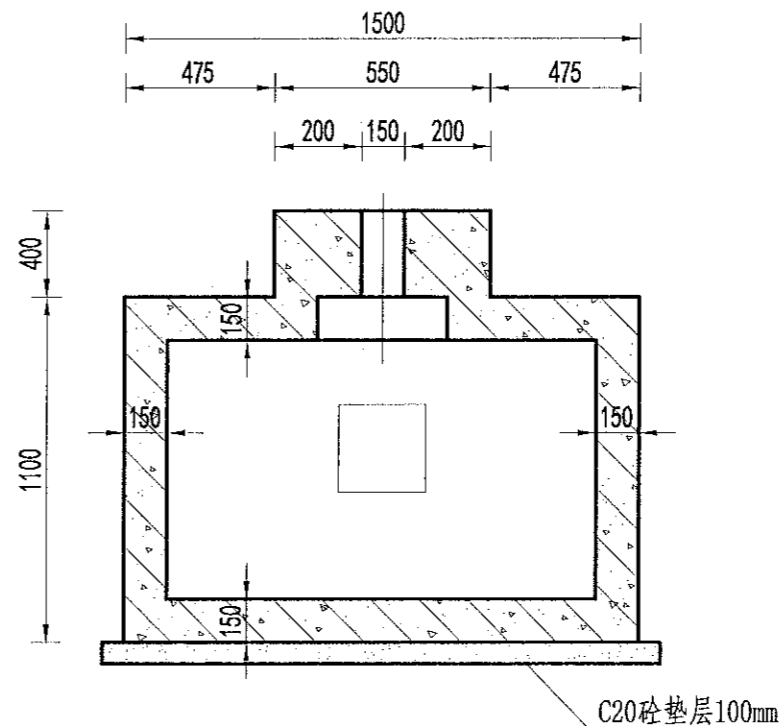
图名
 卧管整修设计图

工程号	2023-02	图号	ST-03
图别	水工	日期	2023.06

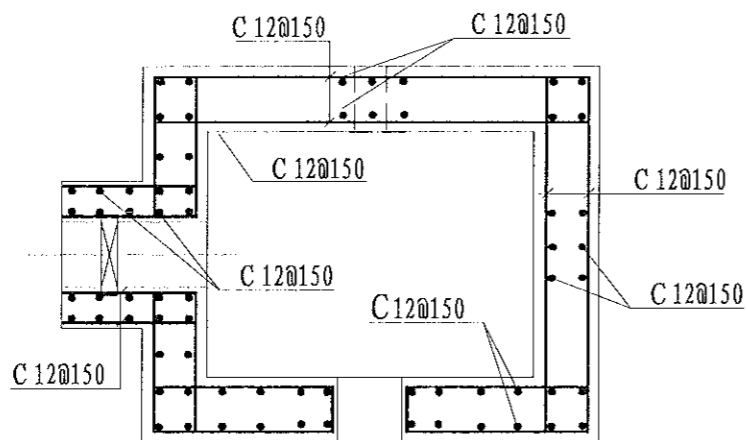
1. 本图设计工程名称、不得随意更改。
 2. 设计人姓名、不得随意更改。
 3. 设计日期、不得随意更改。
 4. 设计比例、不得随意更改。
 5. 设计单位、不得随意更改。



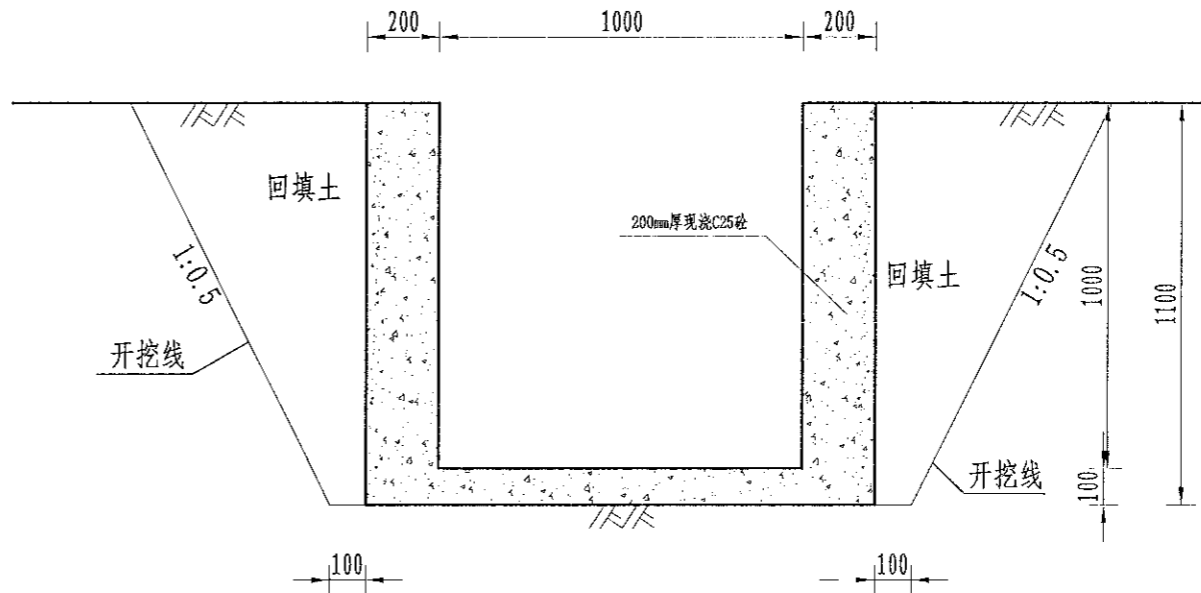
消力箱配筋图
1:50



B-B剖面图
1:50



E-E剖面图
1:50




溢洪道平面布置图
1:20

说明:

- 1、图中尺寸单位为mm,高程单位为m;
- 2、混凝土等级:涵洞、消力箱C25,垫层C20;
- 3、钢筋保护层厚度为35mm;
- 4、钢筋搭接长度:单面焊为10d,双面焊为5d,绑扎为30d,钢筋最小锚固长度不得小于35d;
- 5、C为II级钢筋,孔口处钢筋截断并设弯钩。

风景园林工程乙级
 建筑行业(建筑工程)乙级
 建筑行业(岩土工程)乙级
 建筑行业(暖通工程)乙级
 建筑行业(给排水工程)乙级
 建筑行业(电气安装工程)乙级
 建筑行业(智能化工程)乙级
 建筑行业(消防设施工程)乙级
 建筑行业(人防工程)乙级
 建筑行业(城市照明工程)乙级
 建筑行业(环境工程)乙级
 建筑行业(城市环境卫生工程)乙级
 建筑行业(城市道路工程)乙级
 建筑行业(城市桥梁工程)乙级
 建筑行业(城市公共交通工程)乙级
 建筑行业(城市地下空间工程)乙级
 建筑行业(城市绿地工程)乙级
 建筑行业(城市园林工程)乙级
 建筑行业(城市雕塑工程)乙级
 建筑行业(城市家具工程)乙级
 建筑行业(城市照明工程)乙级
 建筑行业(城市环境卫生工程)乙级
 建筑行业(城市道路工程)乙级
 建筑行业(城市桥梁工程)乙级
 建筑行业(城市公共交通工程)乙级
 建筑行业(城市地下空间工程)乙级
 建筑行业(城市绿地工程)乙级
 建筑行业(城市园林工程)乙级
 建筑行业(城市雕塑工程)乙级
 建筑行业(城市家具工程)乙级

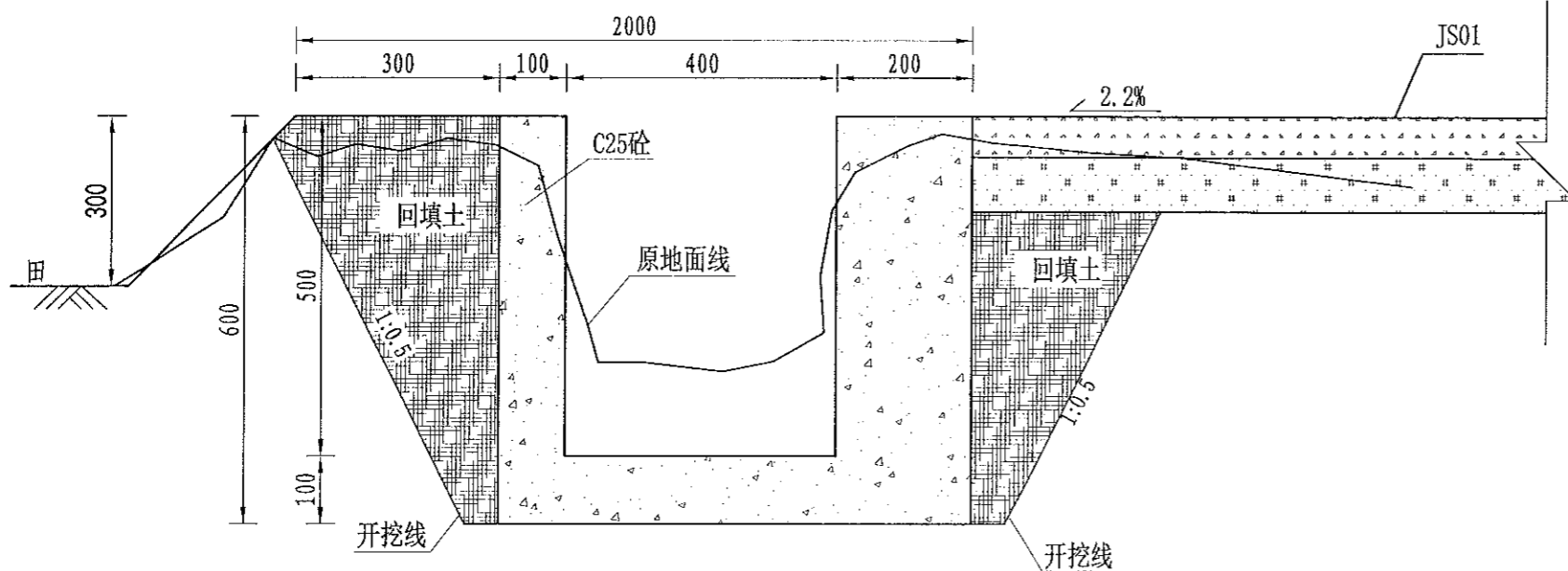
 中水华创国际工程设计顾问有限公司 Zhonghua International Engineering Design Consultant Co., Ltd. 资质证书编号: A261136449	审定	崔延洲	项目负责人	李卉	李新	校对	孙宁	孙宁	建设 单位	湘潭县农业发展服务中心	工程名称	湘潭市湘潭县排头乡回龙桥村高标准农田建设项目(二〇二三年,投资创新)			图名	卧管整修配筋图			工程号	2023-02	图号	ST-04
	审核	崔延洲	专业负责	崔延洲	设计	陈建玉	陈建玉	子项名称			图别	水工	日期	2023.06								

灌溉渠道工程特性表

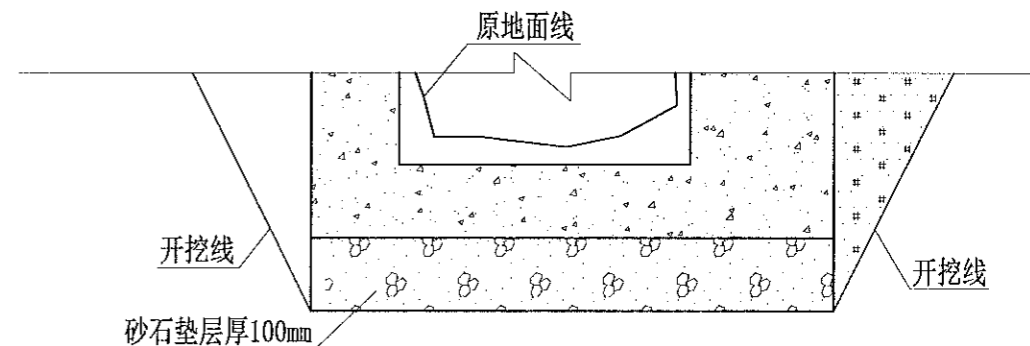
序号	建设地点	渠道名称	设计长度(m)	设计纵坡	断面形式	典型断面尺寸(m)	人行桥板数量(处)	备注
2	排头乡回龙桥村	QG150	430	1/800	矩形	0.4 × 0.5	4	

1. 本设计工程已按国家、行业现行标准、规范和规程进行编制，设计过程中严格执行国家、行业现行标准、规范和规程，设计过程中严格执行国家、行业现行标准、规范和规程，设计过程中严格执行国家、行业现行标准、规范和规程。
 2. 本设计工程已按国家、行业现行标准、规范和规程进行编制，设计过程中严格执行国家、行业现行标准、规范和规程，设计过程中严格执行国家、行业现行标准、规范和规程，设计过程中严格执行国家、行业现行标准、规范和规程。
 3. 本设计工程已按国家、行业现行标准、规范和规程进行编制，设计过程中严格执行国家、行业现行标准、规范和规程，设计过程中严格执行国家、行业现行标准、规范和规程，设计过程中严格执行国家、行业现行标准、规范和规程。
 4. 本设计工程已按国家、行业现行标准、规范和规程进行编制，设计过程中严格执行国家、行业现行标准、规范和规程，设计过程中严格执行国家、行业现行标准、规范和规程，设计过程中严格执行国家、行业现行标准、规范和规程。
 5. 本设计工程已按国家、行业现行标准、规范和规程进行编制，设计过程中严格执行国家、行业现行标准、规范和规程，设计过程中严格执行国家、行业现行标准、规范和规程，设计过程中严格执行国家、行业现行标准、规范和规程。

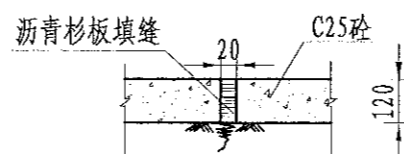
备注



QG150灌渠 (0+000-0+430)
0.4*0.5m灌渠横断面图 1:20



(0.4*0.5)m基础处理图
1:10



伸缩缝大样图
1:20

说明:

- 1、图中尺寸单位为mm,高程单位为m;
- 2、渠道每隔5m设置1道伸缩缝,缝内回填沥青杉板;
- 3、基础地基承载力不小于150KPa,施工过程中如基础达不到要求的可回填碎石并夯实;
- 4、渠道的纵断面坡降均根据现有的渠道坡降确定,局部予以调整;
- 5、附属建筑物的位置均根据当地村民要求布设,施工时再根据实际情况予以调整具体施工位置;
- 6、未尽事宜按有关规定规划执行。

序号	工程或费用名称	单位	数量	备注
	QG150 (0.4m*0.5m) 配机耕路	m	430	
1	渠道部分	m	430	
	渠道土方开挖	m ³	163.4	
	土方回填	m ³	77.4	
	砂石垫层	m ³	30.1	
	C25砼底板	m ³	30.1	
	C25砼渠道护坡 (10cm)	m ³	21.5	
	C25砼渠道护坡 (20cm)	m ³	43	
	钢模板	m ²	946	
	伸缩缝	m ²	18.7	
	DN200PVC排水管	m	43	
	清表	m ²	430	
	渠底彩条布	m ²	301	
2	分水口 (0.4m)	处	9	
3	人行桥 (0.4m)	座	4	
4	机耕桥 (0.4m)	座	2	

中水华创国际工程设计顾问有限公司
 2009.03.01 2016.03.01 (International) Engineering Design Institute Co., Ltd.
 建筑市政 资质证书编号: A261136449

审定	崔延洲		项目负责	李 丹		校 对	孙 宁	
审核	崔延洲		专业负责	崔延洲		设计	陈建玉	

建设单位
 湘潭县农业发展服务中心

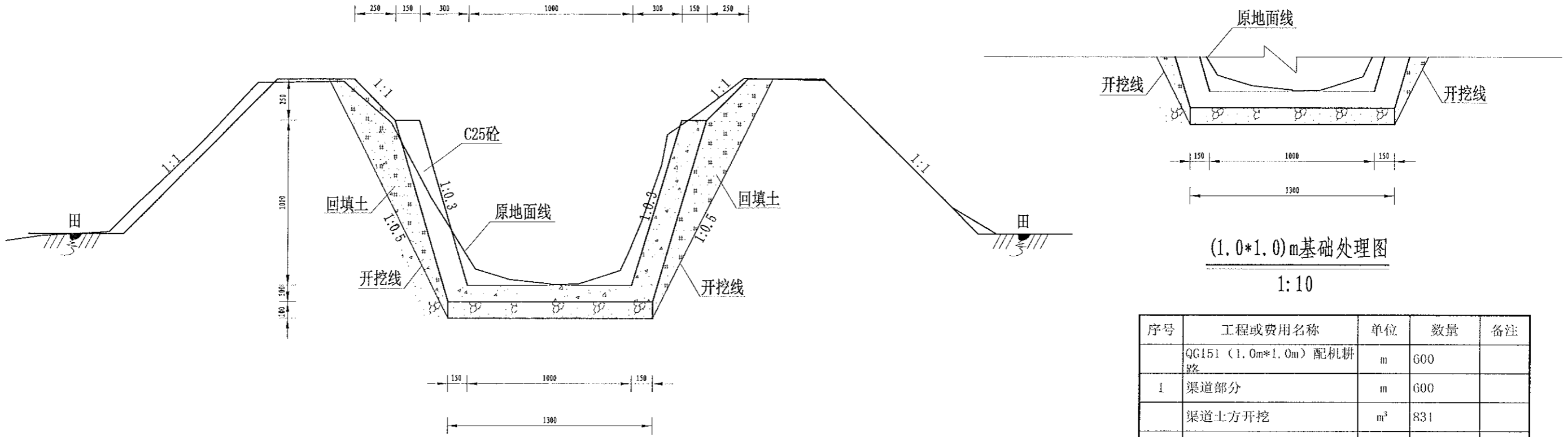
工程名称
 湘潭市湘潭县排头乡回龙桥村高标准农田建设项目(二〇二三年,投融资创新)
 子项名称
 排头乡回龙桥村投融资创新项目

图名
 排头乡回龙桥村
 QG150灌渠设计图

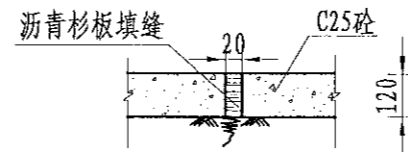
工程号	2023-02	图号	QG-02
图别	水工	日期	2023.06

灌溉渠道工程特性表

序号	建设地点	渠道名称	设计长度(m)	设计纵坡	断面形式	典型断面尺寸(m)	人行桥板数量(处)	备注
3	排头乡回龙桥村	QG151	600	1/800	梯形	1.0×1.0	5	



QG151灌渠 (0+000-0+600)
1.0*1.0m灌渠横断面图 1:25



伸缩缝大样图
1:20

说明:

- 1、图中尺寸单位为mm, 高程单位为m;
- 2、渠道每隔5m设置1道伸缩缝, 缝内回填沥青杉板;
- 3、基础地承载力不小于150KPa, 施工过程中如基础达不到要求的可回填碎石并夯实;
- 4、渠道的纵断面坡降均根据现有的渠道坡降确定, 局部予以调整;
- 5、附属建筑物的位置均根据当地村民要求布设, 施工时再根据实际情况予以调整具体施工位置;
- 6、未尽事宜按有关规定规划执行。

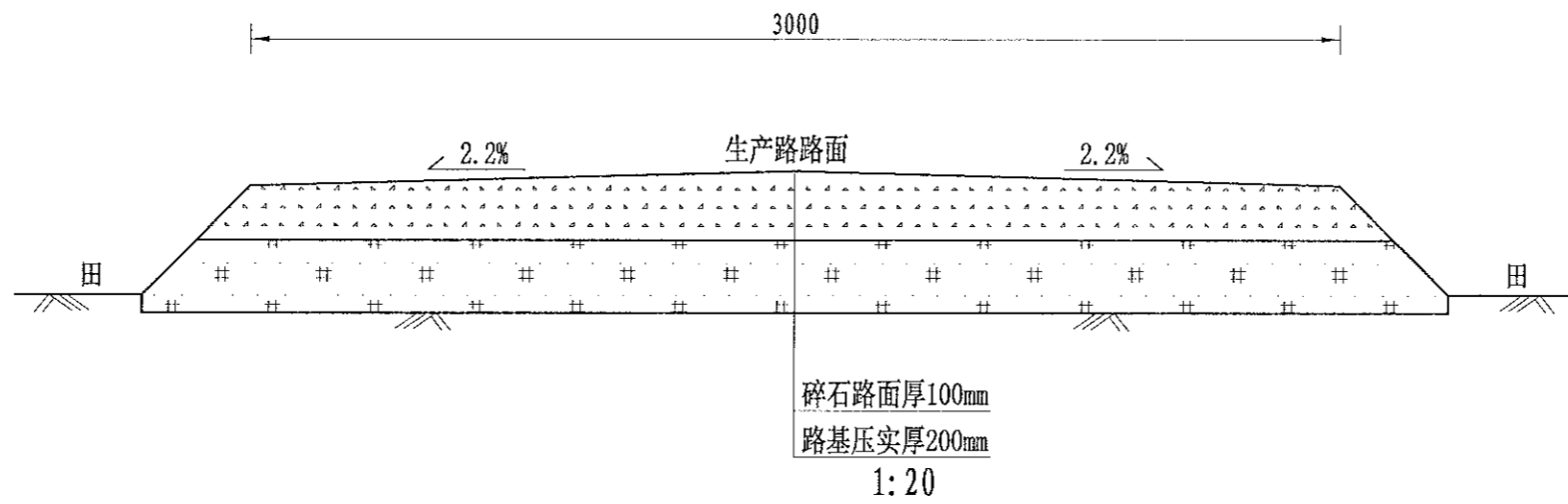
序号	工程或费用名称	单位	数量	备注
	QG151 (1.0m*1.0m) 配机耕路	m	600	
1	渠道部分	m	600	
	渠道土方开挖	m³	831	
	土方回填	m³	675	
	砂石垫层	m³	84	
	C25砼底板	m³	84	
	C25砼渠道护坡 (15cm)	m³	94.5	
	C25砼渠道护坡 (25cm)	m³	157.5	
	钢模板	m²	1260	
	伸缩缝	m²	5.69	
	DN200PVC排水管	m	600	
	清表	m²	600	
	渠底彩条布	m²	780	
2	分水口 (1.0m)	处	10	
3	人行桥 (1.0m)	座	5	
4	机耕桥 (1.0m)	座	3	

1. 本设计只供工程参考, 不得照搬照抄。
 2. 设计单位不承担工程实施过程中的安全责任。
 3. 设计单位不承担工程实施过程中的安全责任。
 4. 设计单位不承担工程实施过程中的安全责任。
 5. 设计单位不承担工程实施过程中的安全责任。

中水华创国际工程咨询有限公司
 注册造价工程师
 注册土木(水运)工程师
 注册公用设备(给水排水)工程师
 注册电气(供配电)工程师
 注册暖通(暖通空调)工程师
 注册机械(机械)工程师
 注册冶金(冶金)工程师
 注册石化(石化)工程师
 注册环保(环保)工程师
 注册安全(安全)工程师
 注册消防(消防)工程师
 注册人防(人防)工程师
 注册测绘(测绘)工程师
 注册城乡规划(城乡规划)工程师
 注册土地(土地)工程师
 注册矿业(矿业)工程师
 注册海洋(海洋)工程师
 注册航空(航空)工程师
 注册航天(航天)工程师
 注册核能(核能)工程师
 注册船舶(船舶)工程师
 注册航空(航空)工程师
 注册航天(航天)工程师
 注册核能(核能)工程师
 注册船舶(船舶)工程师
 注册航空(航空)工程师
 注册航天(航天)工程师
 注册核能(核能)工程师
 注册船舶(船舶)工程师

1、本设计图样为初步设计，不得作为施工图。
 2、本设计图样为初步设计，不得作为施工图。
 3、本设计图样为初步设计，不得作为施工图。
 4、本设计图样为初步设计，不得作为施工图。
 5、本设计图样为初步设计，不得作为施工图。

注册土木(道路)工程 乙级
 注册土木(桥梁)工程 乙级
 注册土木(岩土)工程 乙级
 注册土木(海洋)工程 乙级
 注册土木(航空)工程 乙级
 注册土木(航海)工程 乙级
 注册土木(港口)工程 乙级
 注册土木(水利水电)工程 乙级
 注册土木(铁路)工程 乙级
 注册土木(城市轨道交通)工程 乙级
 注册土木(工业)工程 乙级
 注册土木(石化)工程 乙级
 注册土木(核能)工程 乙级
 注册土木(机械)工程 乙级
 注册土木(船舶)工程 乙级
 注册土木(航空)工程 乙级
 注册土木(航海)工程 乙级
 注册土木(港口)工程 乙级
 注册土木(水利水电)工程 乙级
 注册土木(铁路)工程 乙级
 注册土木(城市轨道交通)工程 乙级
 注册土木(工业)工程 乙级
 注册土木(石化)工程 乙级
 注册土木(核能)工程 乙级
 注册土木(机械)工程 乙级
 注册土木(船舶)工程 乙级



JS45生产路(0+000-0+600)断面图

说明:

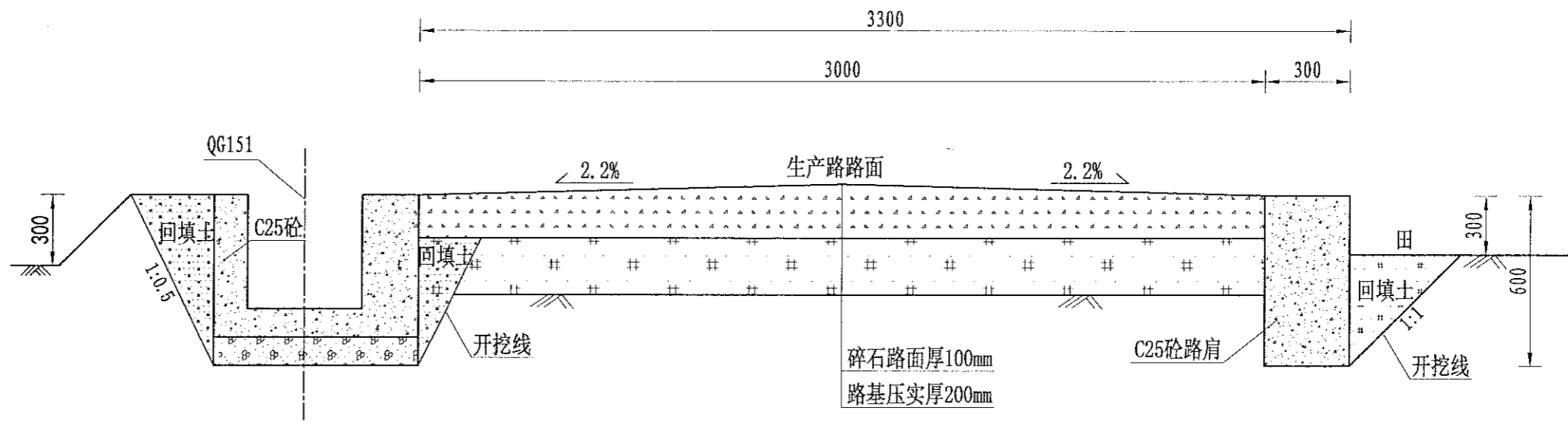
- 图中尺寸单位为mm,高程单位为m;
- 新建生产路道路与田面之间距离“300”,根据施工现场实际情况而定;
- 路肩每隔5m设置1道伸缩缝,缝宽2-3cm,缝内回填沥青砂板,表面用100#水泥砂浆勾缝;
- 生产路每隔100m设置1处会车道,下田坡道根据现场实际需要设置;
- 基础地基承载力不小于150KPa;
- 未尽事宜按有关规定规划执行。

序号	项目名称	计量单位	工程数量
—	JS45, 宽3.0m, 碎石路面	m	600.00
1	机耕路部分	m	600.00
	土方开挖	m ³	720.00
	路基土方回填并夯实(外运1km)		684.00
	碎石路面		1800.00
2	会车道	处	6.00
3	下田坡道	处	6.00

 中水华创国际工程设计顾问有限公司 Zhongshu Huachuang International Engineering Design Consulting Co., Ltd. 注册 市政 资质证书编号: A261136449	审定	崔延洲	项目负责人	李丹	李丹	校对	孙宁	孙宁	建设 单位	湘潭县农业发展服务中心	工程名称	湘潭县湘潭县排头乡回龙桥村高标准农田建设项目(二〇二三年, 投资创新)		图 名	排头乡回龙桥村		工程号	2023-02	图 号	JS-01	
	审核	崔延洲	专业负责	崔延洲	崔延洲	设计	陈建玉	陈建玉			子项名称	排头乡回龙桥村投融资创新项目	JS45生产路设计图		图 别	水工	日期	2023.06			

1. 本设计图样为初步设计图，不得作为施工图。
 2. 本设计图样为初步设计图，不得作为施工图。
 3. 本设计图样为初步设计图，不得作为施工图。
 4. 本设计图样为初步设计图，不得作为施工图。
 5. 本设计图样为初步设计图，不得作为施工图。

中水华创国际工程设计顾问有限公司
 市政 资质证书编号: A261136449



JS47生产路(0+000-0+500)断面图
 1:20

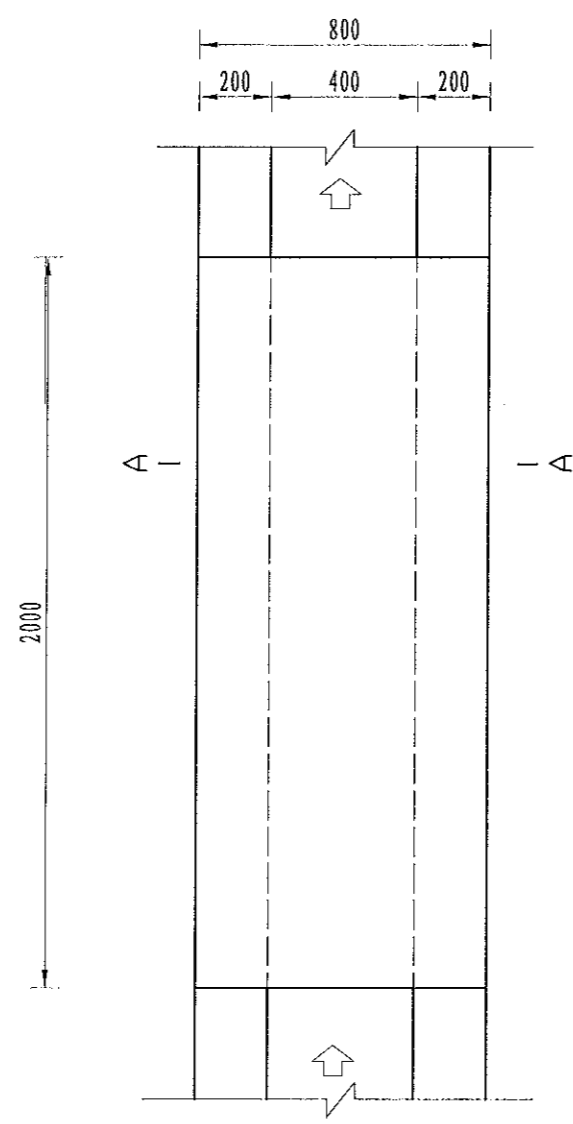
- 说明:
- 图中尺寸单位为mm, 高程单位为m;
 - 新建生产路道路与田面之间距离“300”, 根据施工现场实际情况而定;
 - 路肩每隔5m设置1道伸缩缝, 缝宽2-3cm, 缝内回填沥青砂板, 表面用100# 水泥砂浆勾缝;
 - 生产路每隔100m设置1处会车道, 下田坡道根据现场实际需要设置;
 - 基础地基承载力不小于150KPa;
 - 未尽事宜按有关规定规划执行。

序号	工程或费用名称	单位	数量	备注
1	JS47, 宽3.0m, 单边 (0.3m*0.6m) 砼路肩	m	500	
	机耕路部分	m	500	
	土方开挖	m ³	600	
	路基土方回填并夯实 (外运 2km)	m ³	810	
	碎石路面	m ²	1500	
	C25砼路肩	m ²	90	
2	钢模板	m ²	600	
	伸缩缝	m ²	17.82	
	会车道	处	5	
	下田坡道	处	5	
4	过路涵	m	4	

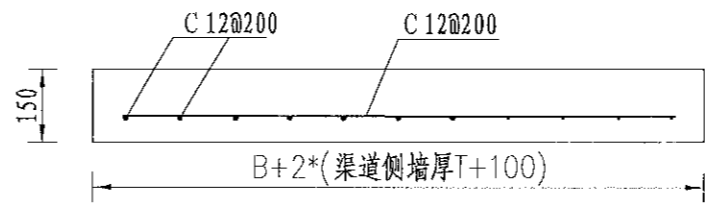
中水华创国际工程设计顾问有限公司 市政 资质证书编号: A261136449	审定 崔延洲	项目负责 李丹	校对 孙宁	建设 单位 湘潭县农业发展服务中心	工程名称 湘潭市湘潭县排头乡回龙桥村高标准农田建设项目(二〇二三年, 财政资金支持)	图名 排头乡回龙桥村 JS47生产路设计图	工程号 2023-02	图号 JS-03
	审核 崔延洲	专业负责 崔延洲	设计 陈建玉		子项名称 排头乡回龙桥村投融资创新项目		图别 水工	日期 2023.06

1. 本设计图未经审批, 不得随意更改。
 2. 施工过程中如遇地质情况与勘察报告不符时, 应及时与设计单位联系。
 3. 本设计图仅供参考, 不作为法律依据。
 4. 本设计图由设计单位负责。
 5. 本设计图由设计单位负责。

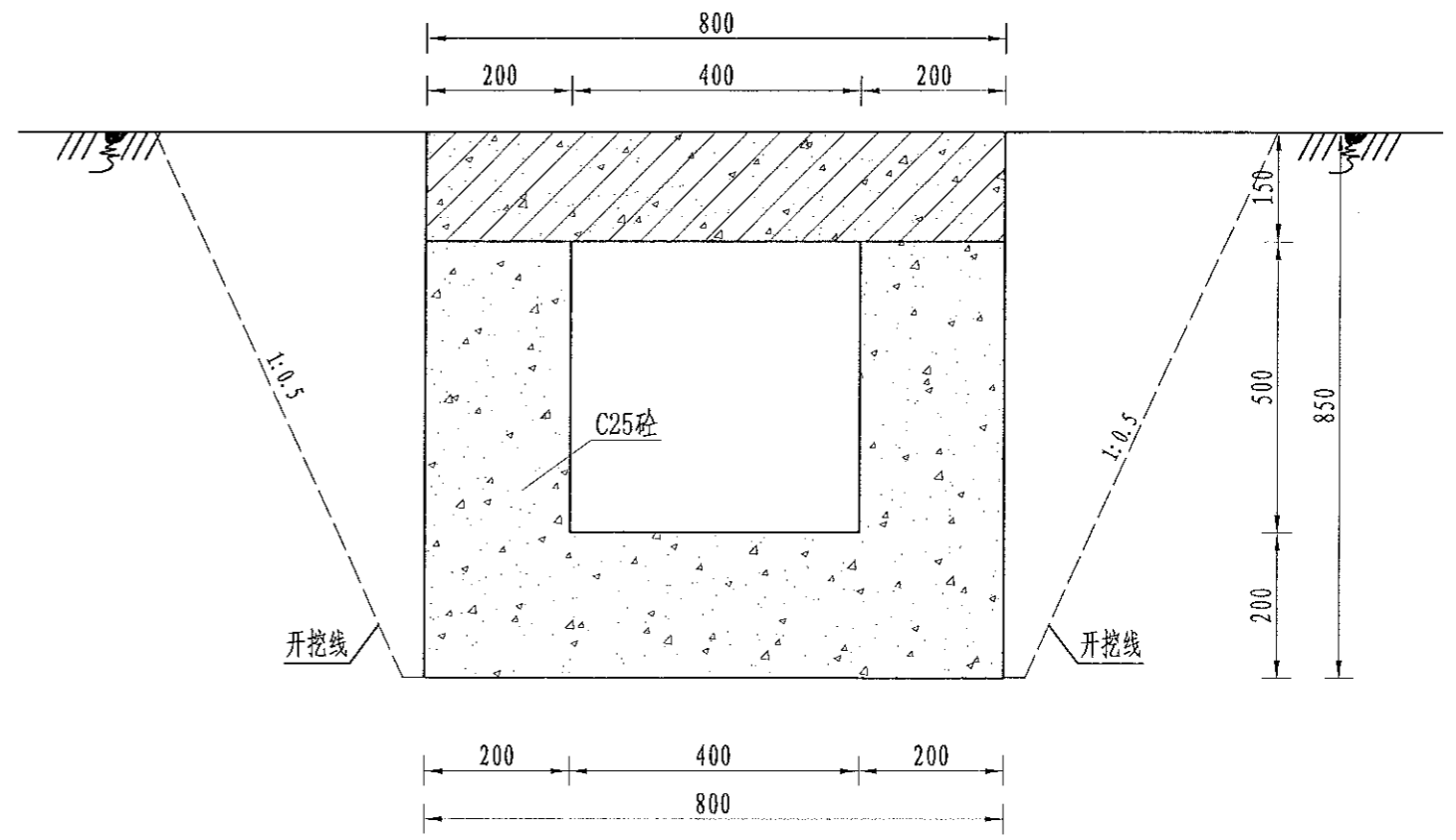
风景园林工程乙级 农业行业 (农业综合开发生态工程、营造林工程) 乙级 建筑行业 (新型建筑材料工程) 乙级 建筑行业 (冶金矿山工程、金属冶炼工程) 乙级 机械行业 (物料搬运及仓储专业) 乙级
 建筑行业 (建筑工程、桥梁工程、给水工程、排水工程、供热工程、环境工程、城市燃气工程) 乙级 公路行业 (公路专业) 乙级 公路行业 (公路专业) 乙级
 建筑行业 (建筑工程、桥梁工程、给水工程、排水工程、供热工程、环境工程、城市燃气工程) 乙级 公路行业 (公路专业) 乙级 公路行业 (公路专业) 乙级



机耕桥板平面图
1:10



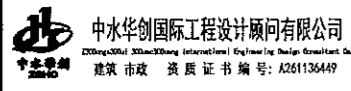
机耕桥板配筋图
1:10



A-A剖面图
1:10

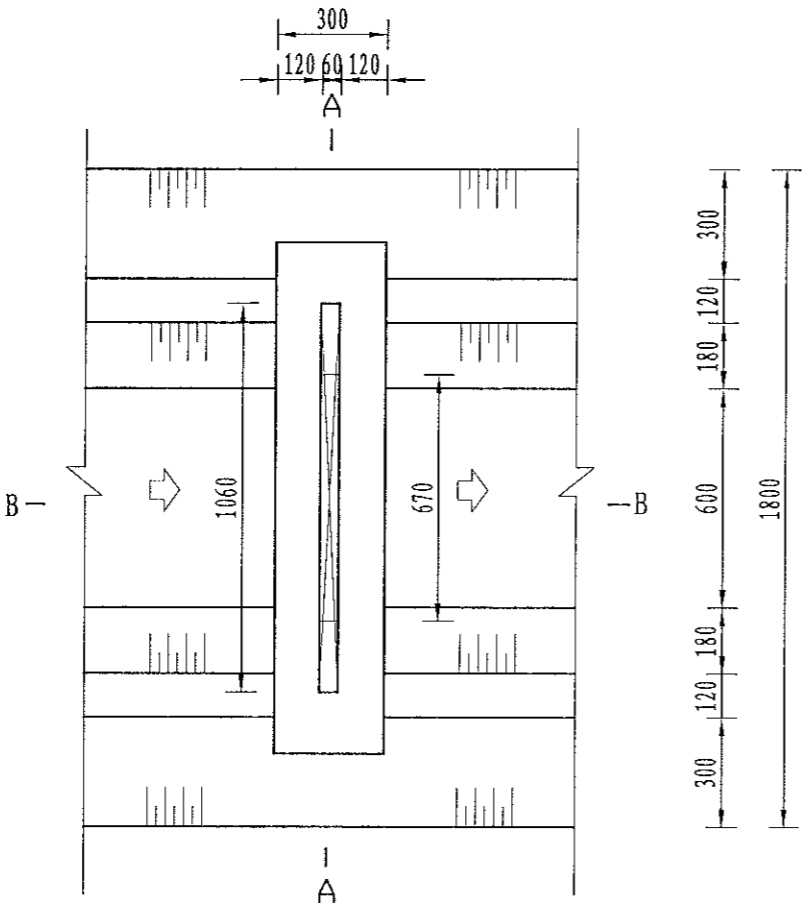
序号	工程或费用名称	单位	数量	备注
1	机耕桥 (0.4m)	座	1.00	
	C35砼桥板	m ³	0.24	
	C25桥台砼	m ³	0.52	
	钢模板	m ²	6.04	
	钢筋制安	t	0.02	

说明:
 1. 图中尺寸单位为mm, 高程单位为m;
 2. 人行桥板可根据实际情况设置, 间距宜不小于100m/处;
 3. C为II级钢筋, 钢筋搭接长度: 单面焊为10d, 双面焊为5d, 绑扎为30d, 钢筋最小锚固长度不得小于35d;
 4. 未尽事宜按有关规定规划执行。

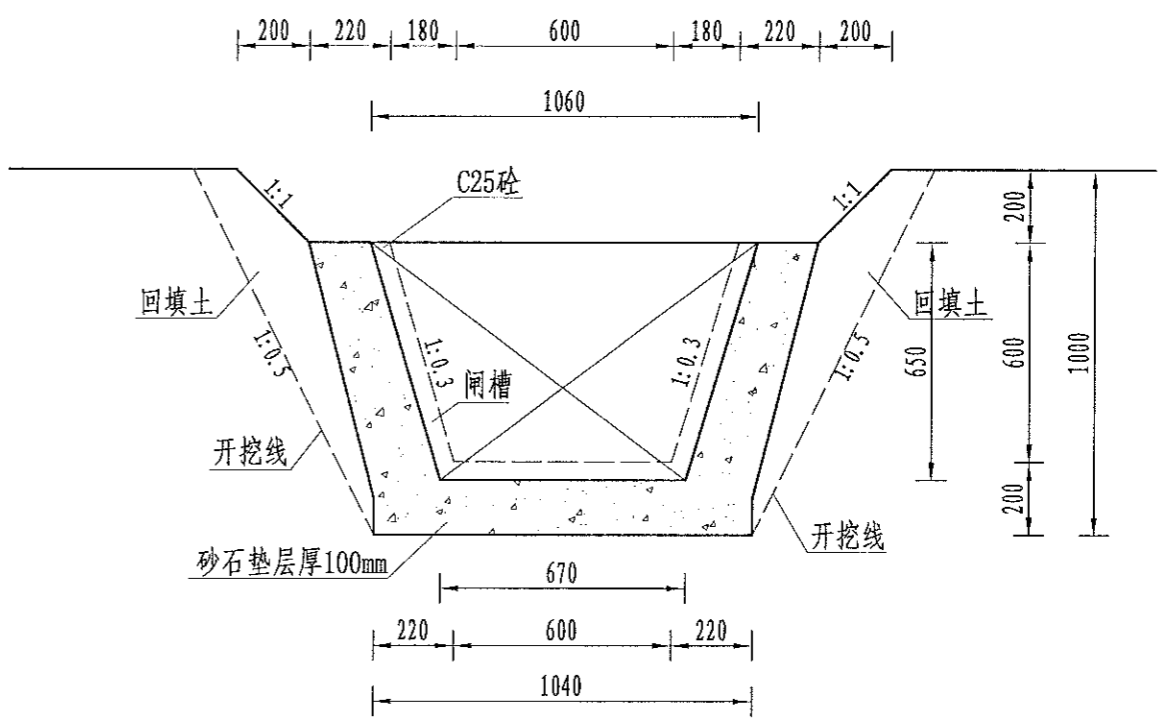
 中水华创国际工程设计顾问有限公司 Zhongshu Huachuang International Engineering Design Consulting Co., Ltd. 建筑市政 资质证书编号: A261136449	审定	崔延洲	项目负责	李丹	李新	校对	孙宁	孙宁	建设单位 湘潭县农业发展服务中心	工程名称	湘潭市湘潭县排头乡回龙桥村高标准农田建设项目(二〇二三年, 投融资创新)	图名 灌渠附属建筑物 0.4m灌渠机耕桥设计图	工程号	2023-02	图号	QGFS-03
	审核	崔延洲	专业负责	崔延洲	陈建玉	陈建玉	陈建玉	陈建玉		子项名称	排头乡回龙桥村投融资创新项目		图别	水工	日期	2023.06

1. 本图尺寸单位为mm, 高程单位为m。
 2. 图中尺寸单位为mm, 高程单位为m。
 3. 图中尺寸单位为mm, 高程单位为m。
 4. 图中尺寸单位为mm, 高程单位为m。
 5. 图中尺寸单位为mm, 高程单位为m。

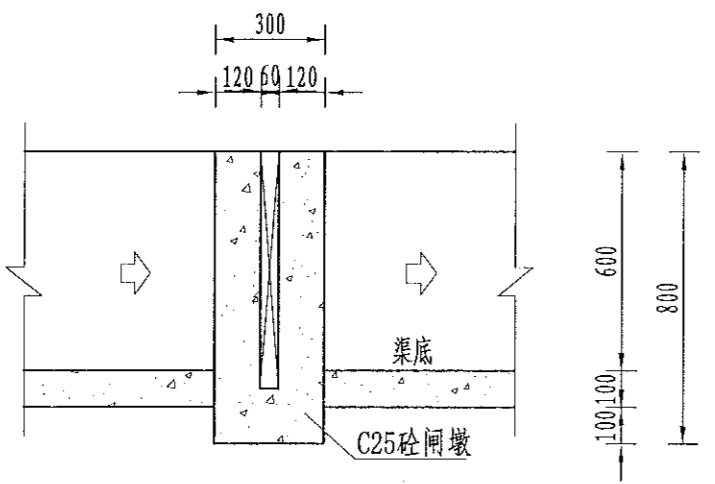
农业行业(农业综合开发生态工程、普通林业工程)乙级 建筑行业(新型建筑材料工程)乙级 石油行业(冶金矿山工程、金属冶炼工程)乙级 机械行业(物料搬运及仓储专业)乙级
 水利行业(水利水电工程、城市供水工程、城市排水工程、城市燃气工程)乙级 公路行业(公路专业)乙级 商检行业(商品检验工程)乙级
 林业行业(造林工程、人防工程)乙级 市政行业(道路工程、桥梁工程、给水工程、排水工程、热力工程、燃气工程、环境工程、环境卫生工程、城市燃气工程)乙级 公路行业(公路专业)乙级 商检行业(商品检验工程)乙级



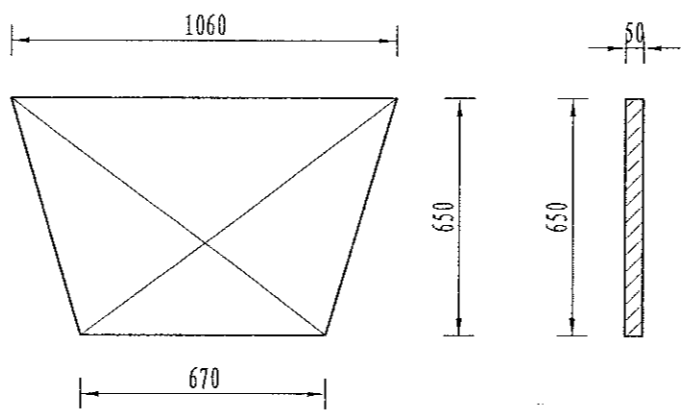
分水口平面图
1:20



B-B剖面图
1:20




A-A剖面图
1:20



木闸门尺寸图
1:20

序号	工程或费用名称	单位	数量	备注
1	分水口(0.6m)	处	1.00	
	渠道土方开挖	m ³	0.81	
	土方回填	m ³	0.63	
	C25砼闸墩	m ³	0.15	
	钢模板	m ²	1.02	
	木闸门	m ²	1.12	

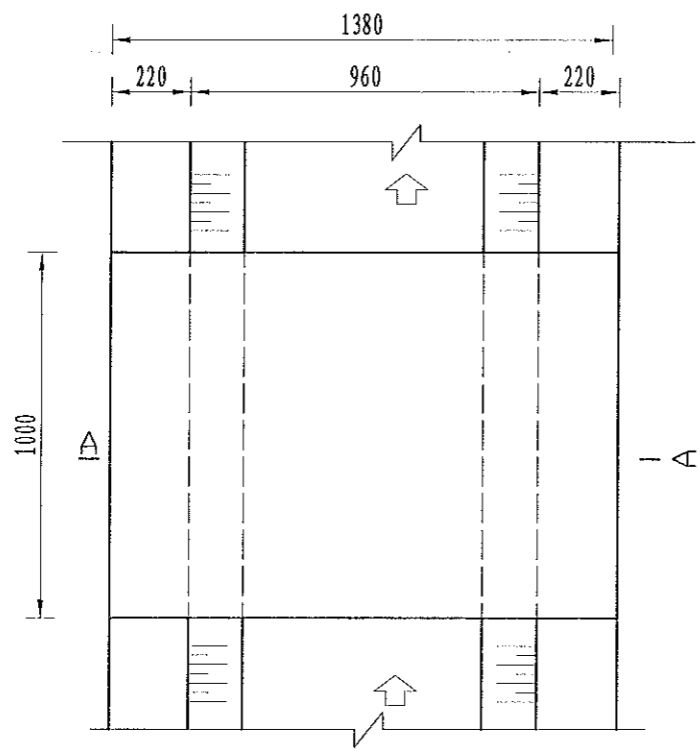
说明:
 1、图中尺寸单位为mm, 高程单位为m;
 2、分水闸可根据实际情况设置, 间距宜不小于50m/处;
 3、未尽事宜按有关规定规划执行。

 中水华创国际工程设计顾问有限公司 2009.03.01 300000000 International Engineering Design Consultant Co., Ltd. 资质证书编号: A261136449	审定	崔延洲	项目负责人	李卉	李新	校对	孙宁	孙宁	建设	湘潭县农业发展服务中心 湘潭市湘潭县排头乡回龙桥村高标准农田建设项目(二〇二三年, 投融资创新)	工程名称	灌渠附属建筑物 (0.6*0.6)m分水闸设计图	图名	工程号 2023-02 图号 QGFS-04 图别 水工 日期 2023.06
	审核	崔延洲	专业负责	崔延洲	设计	陈建玉	陈建玉	单位	子项名称		排头乡回龙桥村投融资创新项目			

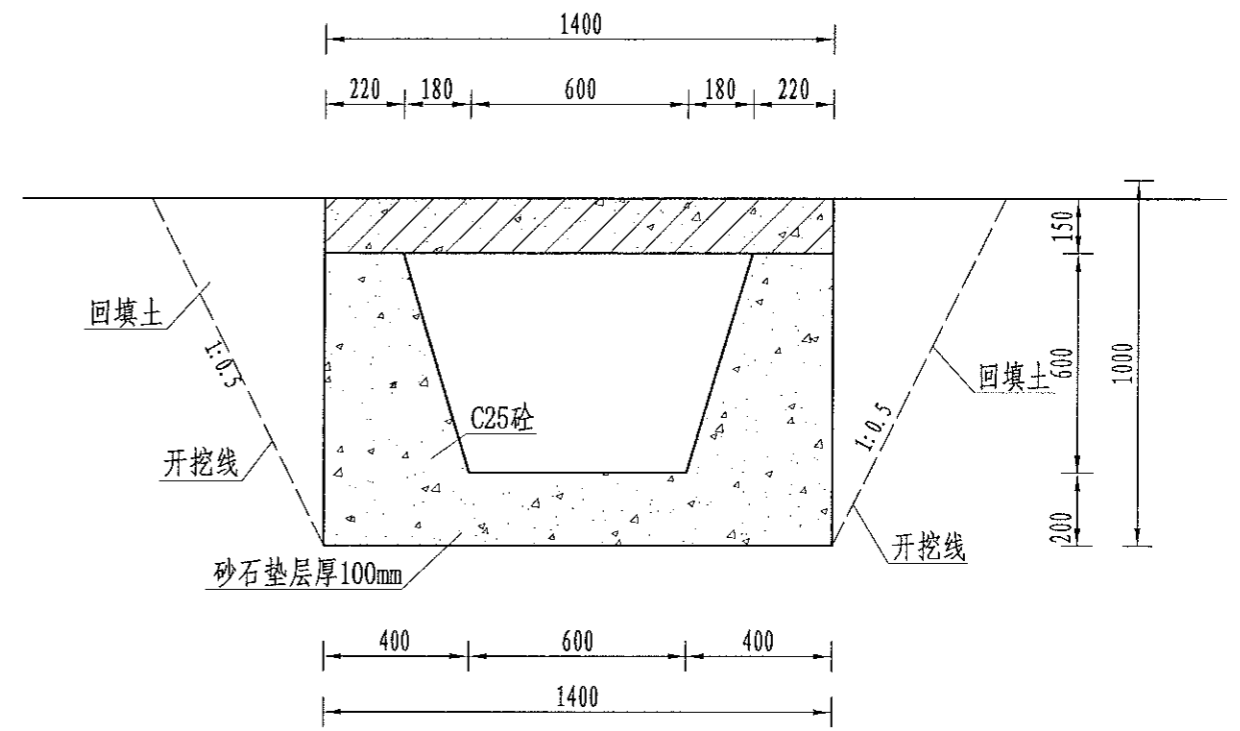
1. 本图尺寸单位为mm, 高程单位为m;
 2. 人行桥板可根据实际情况设置, 间距宜不小于100m/处;
 3. C为II级钢筋, 钢筋搭接长度: 单面焊为10d, 双面焊为5d, 绑扎为30d, 钢筋最小锚固长度不得小于35d;
 4. 未尽事宜按有关规定规划执行。

备注
 1. 本图尺寸单位为mm, 高程单位为m;
 2. 人行桥板可根据实际情况设置, 间距宜不小于100m/处;
 3. C为II级钢筋, 钢筋搭接长度: 单面焊为10d, 双面焊为5d, 绑扎为30d, 钢筋最小锚固长度不得小于35d;
 4. 未尽事宜按有关规定规划执行。

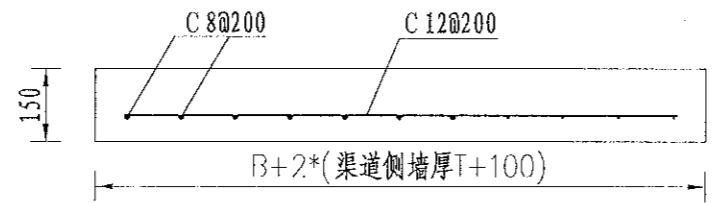
中水华创国际工程设计顾问有限公司
 注册证书编号: A261136449



人行桥板平面图
1:20



A-A剖面图
1:20



人行桥板配筋图
1:20

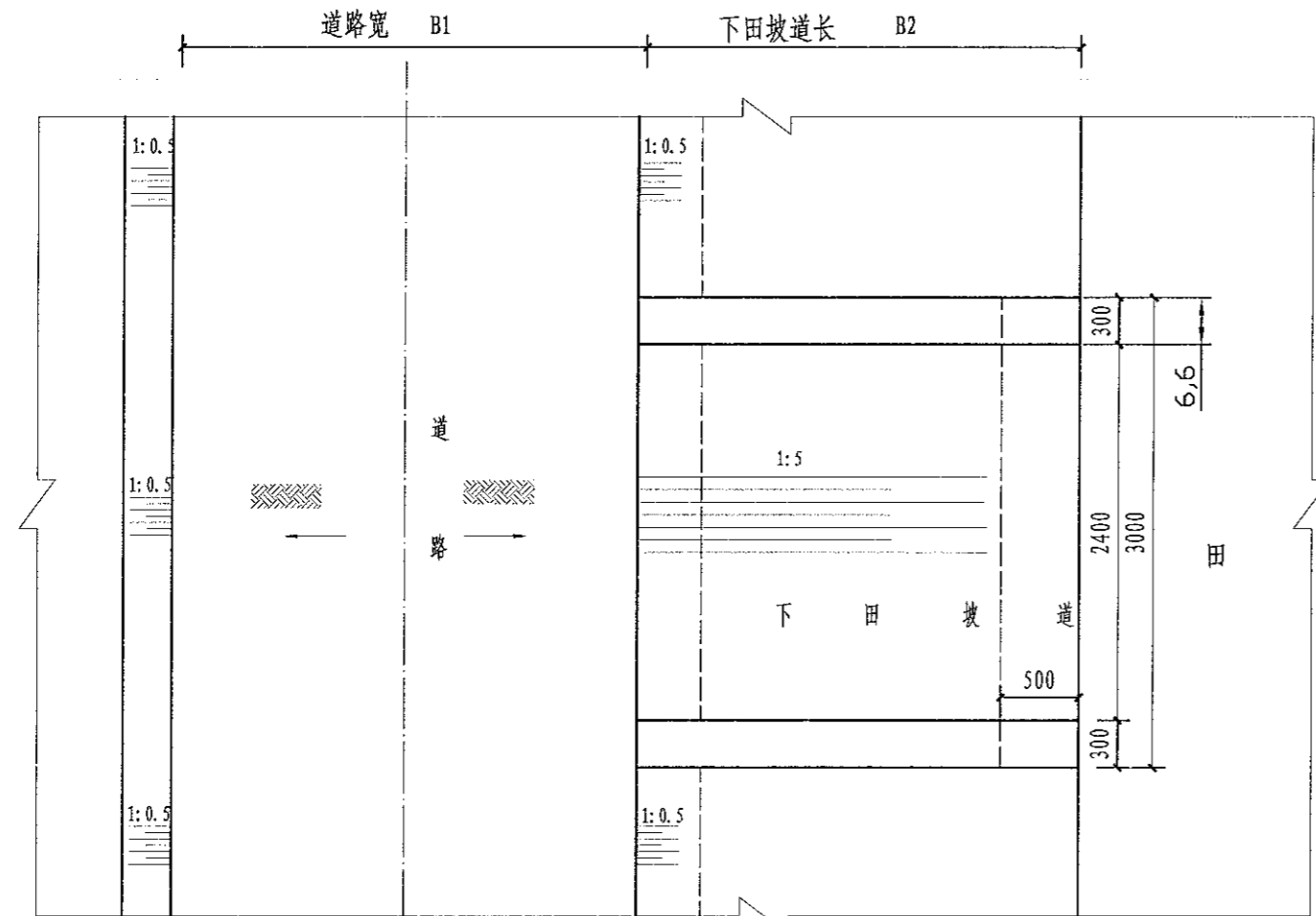
序号	工程或费用名称	单位	数量	备注
1	人行桥 (0.6m)	座	1.00	
	C35砼桥板	m ³	0.21	
	C25桥台砼	m ³	0.65	
	钢模板	m ²	4.54	
	钢筋制安	t	0.04	

说明:
 1. 图中尺寸单位为mm, 高程单位为m;
 2. 人行桥板可根据实际情况设置, 间距宜不小于100m/处;
 3. C为II级钢筋, 钢筋搭接长度: 单面焊为10d, 双面焊为5d, 绑扎为30d, 钢筋最小锚固长度不得小于35d;
 4. 未尽事宜按有关规定规划执行。

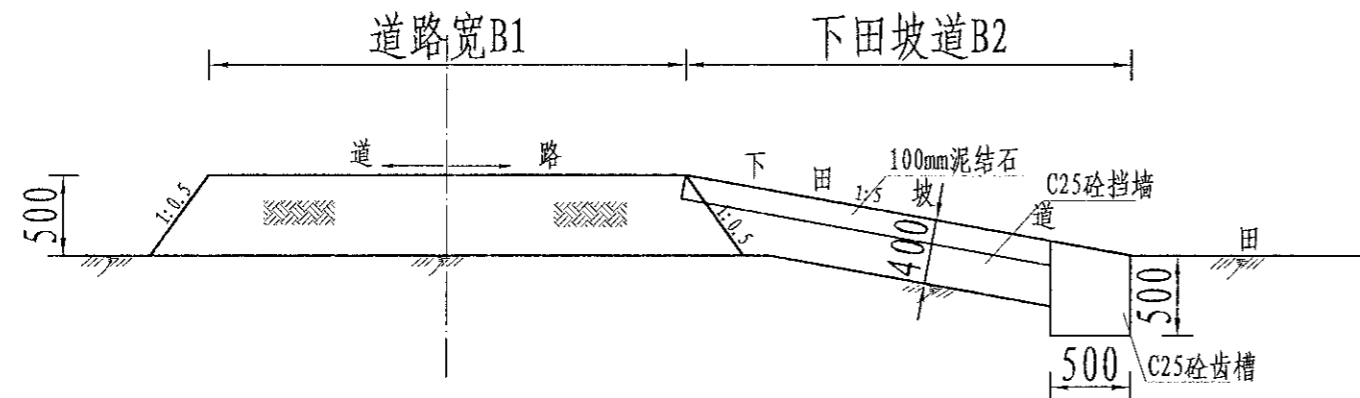
审定	崔延洲	项目负责人	李卉	校对	孙宁	建设	湘潭县农业发展服务中心	工程名称	湘潭市湘潭县排头乡回龙桥村高标准农田建设项目(二〇二三年, 投融资创新)	图名	灌渠附属建筑物	工程号	2023-02	图号	QGFS-05
审核	崔延洲	专业负责	崔延洲	设计	陈建玉	子项名称	排头乡回龙桥村投融资创新项目	图名	0.6m灌渠人行桥设计图	图别	水工	日期	2023.06		

1. 本图尺寸单位为mm，高程单位为m。
 2. 图中尺寸单位为mm，高程单位为m。
 3. 图中尺寸单位为mm，高程单位为m。
 4. 图中尺寸单位为mm，高程单位为m。
 5. 图中尺寸单位为mm，高程单位为m。

建筑行业(建筑工程、人防工程)乙级 市政行业(道路工程、桥梁工程、给水工程、排水工程、热力工程、环境工程、城市燃气工程)乙级 公路行业(公路专业)乙级 商物行业(食品储备工程)乙级



下田坡道平面图
1:50



A-A剖面图
1:50

下田坡道工程量表

序号	工程或费用名称	单位	数量
一	下田坡道 (B=1m)	处	1.00
	土方开挖	m ³	0.99
	土方回填并夯实	m ³	0.90
	碎石路面	m ²	2.40
	C25砼挡墙	m ³	0.99
	钢模板	m ²	4.60

序号	工程或费用名称	单位	数量
一	下田坡道 (B=2m)	处	1.00
	土方开挖	m ³	1.23
	土方回填并夯实	m ³	1.80
	碎石路面	m ²	4.80
	C25砼挡墙	m ³	1.23
	钢模板	m ²	6.20

序号	工程或费用名称	单位	数量
一	下田坡道 (B=3m)	处	1.00
	土方开挖	m ³	1.47
	土方回填并夯实	m ³	2.70
	碎石路面	m ²	7.20
	C25砼挡墙	m ³	1.47
	钢模板	m ²	7.80

说明:

- 1、图中尺寸单位为mm，高程单位为m；
- 2、根据田块现状，在田间道跨适当位置处设置机械下田坡道。
- 3、每相隔100m布置一处下田坡道，下田坡道根据现场实际需要设置；
- 4、基础地基承载力不小于120KPa；
- 5、未尽事宜按有关规定规划执行。

中水华创国际工程设计顾问有限公司
 2200qg3001 20200208q International Engineering Design Consultant Co., Ltd.
 建筑行业 资质证书编号: A261130449

审定 崔延洲
 审核 崔延洲
 项目负责 李卉
 专业负责 崔延洲
 校对 孙宁
 设计 陈建玉

建设单位 湘潭县农业发展服务中心

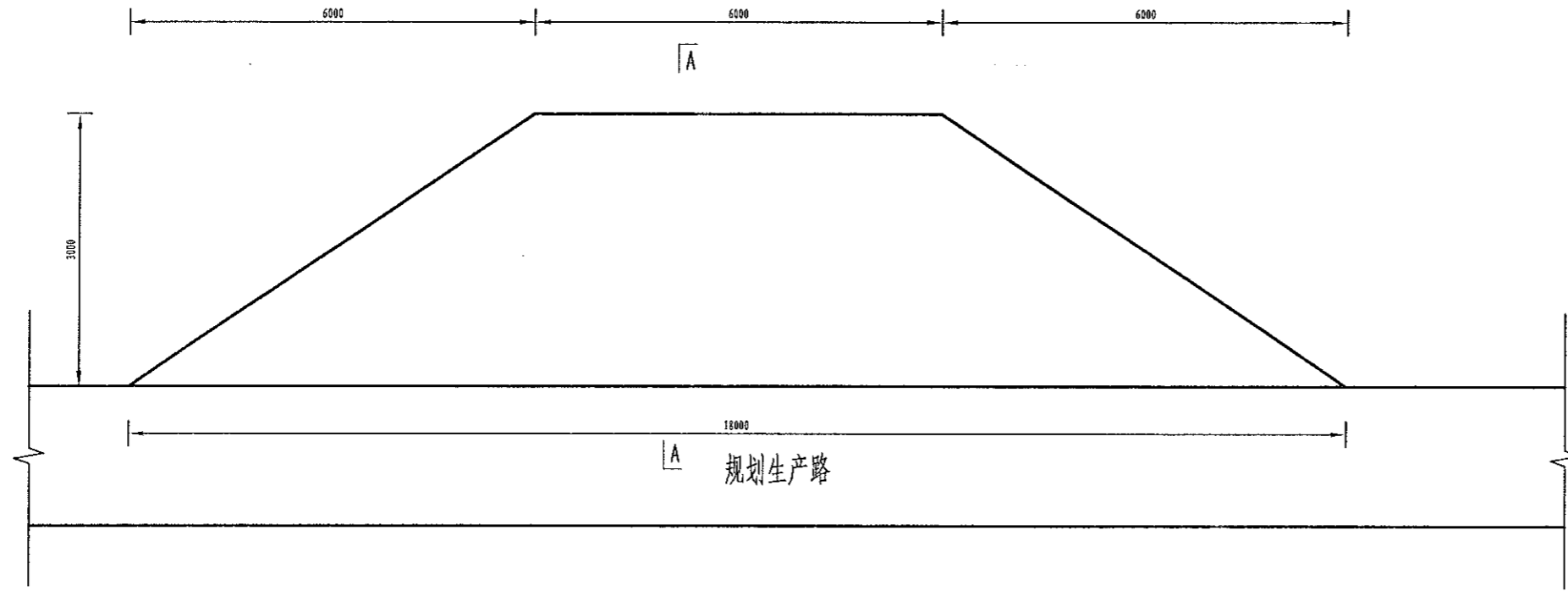
工程名称 湘潭市湘潭县排头乡回龙桥村高标准农田建设项目(二〇二三年, 投融资创新)
 子项名称 排头乡回龙桥村投融资创新项目

图名 生产路附属建筑物
 下田坡道设计图

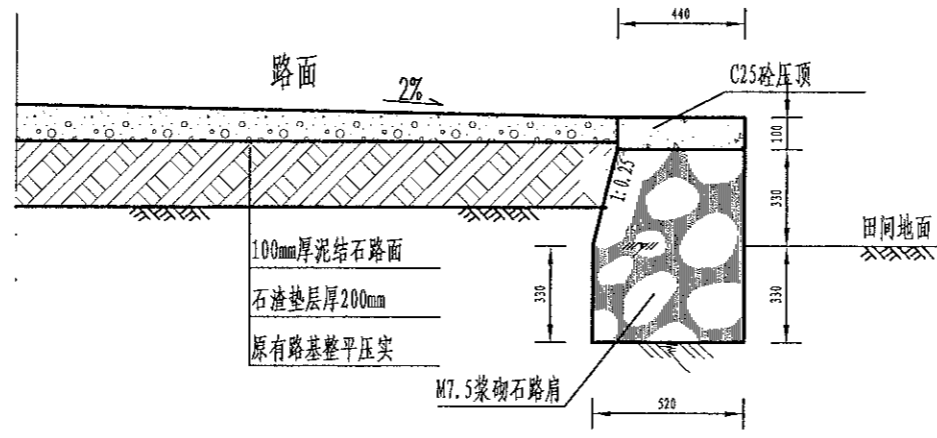
工程号 2023-02
 图号 JSFS-01
 图别 水工
 日期 2023.06

1. 规划设计工程内容，不得违反国家、行业、地方标准、规范和规程。
 2. 设计文件应完整、清晰、准确、符合规定格式，且应符合国家、行业、地方标准、规范和规程。
 3. 设计文件应经设计单位技术负责人审核签字，并加盖设计单位公章。
 4. 设计文件应经设计单位项目负责人审核签字，并加盖设计单位公章。
 5. 设计文件应经设计单位技术负责人审核签字，并加盖设计单位公章。

- 风景园林工程乙级
 农林行业(农业综合开发生态工程、营林工程)乙级
 建筑行业(新型建筑材料工程)乙级
 建筑行业(建筑工程)乙级
 城乡规划编制单位资质证书
 资质证书编号: A251136449



会车道平面图
1:40



A-A剖面图
1:40

单处会车道工程量表

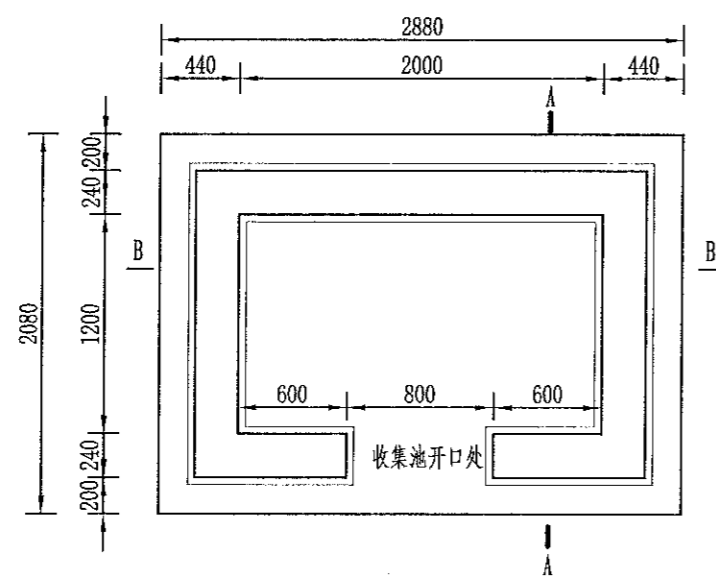
序号	工程或费用名称	单位	数量
一	会车道	处	1.00
	上方回填并夯实	m ³	7.20
	碎石路面	m ²	36.00
	M7.5浆砌石路肩	m ³	6.41
	C25砼压顶	m ³	0.85
	伸缩缝	m ²	1.12
	钢模板	m ²	3.88

- 说明:
 1、图中尺寸单位为mm, 高程单位为m;
 2、生产路每隔100m设置1处会车道, 会车点的间距结合地形、视距确定, 平均每隔100~200m布置一处, 调头点一般设置在断头田间道末端, 会车道尺寸B×L=2×9m, 高出田间0.3m, 工程量已扣除道路部分, 路肩横坡比路面横坡2%。
 3、基础地基承载力不小于120KPa;
 4、未尽事宜按有关规定规划执行。

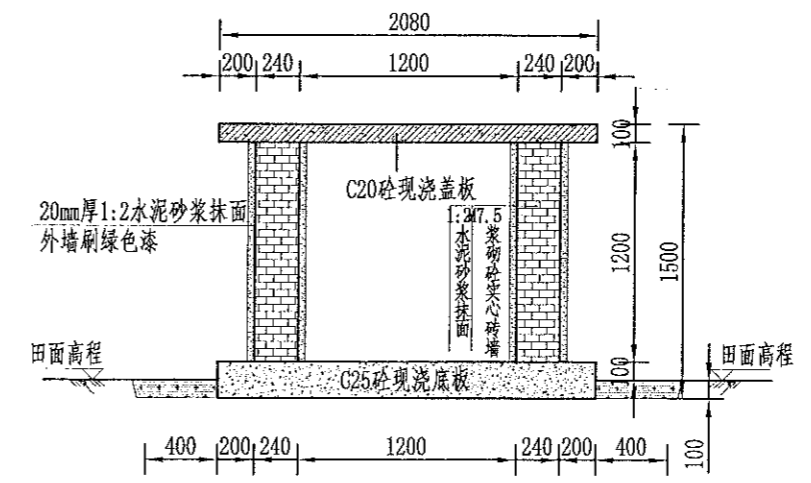
审定	崔延渊	项目负责	李丹	校对	孙宁	建设	湘潭县农业发展服务中心	工程名称	湘潭市湘潭县排头乡回龙桥村高标准农田建设项目(二〇二三年, 投融资创新)	图名	生产路附属建筑物 会车道设计图	工程号	2023-02	图号	JSPS-02
审核	崔延渊	专业负责	崔延渊	设计	陈建玉	子项名称	排头乡回龙桥村投融资创新项目	图别	水工	日期	2023.06				

1. 本图仅供施工参考，不作为法律依据。
 2. 施工过程中如有变更，须经设计单位同意。
 3. 本图仅供参考，不作为法律依据。
 4. 施工过程中如有变更，须经设计单位同意。
 5. 本图仅供参考，不作为法律依据。

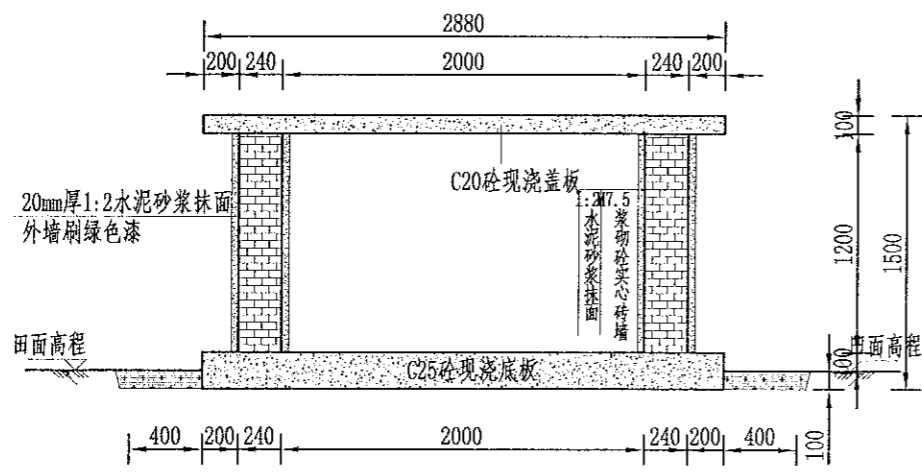
备注



农田废弃物收集池平面图
1:40



A-A剖面图
1:40



B-B剖面图
1:40



标识牌布置图
1:25

工程量表

项目	单位	工程量
土方开挖	m ³	3.24
填方夯实	m ³	1.56
原土夯实	m ²	1.50
M7.5浆砌墙	m ³	0.756
C20钢筋砼现浇盖板	m ³	0.075
C20砼现浇底板	m ³	0.150
1:2水泥砂浆抹面	m ²	3.828
油漆	m ²	1.968
钢筋	kg	2.73
标识牌	处	1
项目区总计	处	31

- 说明:
- 图中尺寸单位高程以米计,其余以毫米计;
 - 收集池侧墙采用M7.5浆砌实心砖衬砌,池顶设置100mm厚C25砼现浇盖板,池底设200mm厚C25砼现浇底板,并铺100mm厚碎石垫层,侧墙采用20mm厚1:2水泥砂浆抹面;
 - 底板现浇前均须对开挖面修整夯实,回填土人工夯实,夯实度须达到85%以上;
 - 侧墙施工严格按照砌体施工工艺及规范执行;
 - 收集池开口处如平面图所示;
 - 收集池外墙贴上环境保护标识牌;
 - 基础地基承载力不小于150KPa,施工过程中如基础达不到要求的可回填碎石并夯实。

中水华创国际工程设计顾问有限公司 Zhongshuihua International Engineering Design Consulting Co., Ltd. 建筑市政资质证书编号: A261130449	审定	崔延洲	项目负责人	李卉	李新	校对	孙宁	孙宇	建设单位	湘潭县农业发展服务中心	工程名称	湘潭市湘潭县排头乡回龙桥村高标准农田建设项目(二〇二三年,投融资创新)		图名	废弃物收集池设计图	工程号	2023-02	图号	LJCH-01
	审核	崔延洲	专业负责	崔延洲	设计	陈建玉	陈建玉	子项名称			排头乡回龙桥村投融资创新项目	图别	水工			日期	2023.06		

