

湖南省 湘潭市 湘潭县

高标准农田建设项目（2024年新增）

湘潭县凤形山土地股份专业合作社投融资创新

图 集



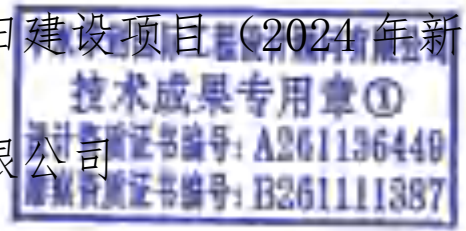
中水华创国际工程设计顾问有限公司

技术成果专用章①
二〇二四年四月

中水华创国际工程设计顾问有限公司
统一社会信用代码: B261111387

项目名称：湖南省湘潭市湘潭县高标准农田建设项目（2024年新增）湘潭县凤形山土地股份专业合作社投融资创新

设计单位：中水华创国际工程设计顾问有限公司



证书编号：A261136449

设计负责：崔延渊

审 查：李 卉

校 核：孙 宁

主要设计人员：崔延渊、李 卉、孙 宁、陈建玉

图集目录

图号	图名	图号	图名
PMT-01	中路铺镇凤形山村平面布置图	ST-02	中路铺镇凤形山村EK173三眼塘设计图
TKZZ-01	中路铺镇凤形山村PZ12田块整治平面设计图(1/10)	ST-03	涵洞整修设计图
TKZZ-02	中路铺镇凤形山村PZ12田块整治平面设计图(2/10)	ST-04	涵洞整修配筋图
TKZZ-03	中路铺镇凤形山村PZ12田块整治平面设计图(3/10)	ST-05	溢洪道整修设计图(1/2)
TKZZ-04	中路铺镇凤形山村PZ12田块整治平面设计图(4/10)	ST-06	溢洪道整修设计图(2/2)
TKZZ-05	中路铺镇凤形山村PZ12田块整治平面设计图(5/10)	QG-01	中路铺镇凤形山村-QG115灌渠设计图
TKZZ-06	中路铺镇凤形山村PZ12田块整治平面设计图(6/10)	QG-02	中路铺镇凤形山村-QG116灌渠设计图
TKZZ-07	中路铺镇凤形山村PZ12田块整治平面设计图(7/10)	QG-03	中路铺镇凤形山村-QG117灌渠设计图
TKZZ-08	中路铺镇凤形山村PZ12田块整治平面设计图(8/10)	QG-04	中路铺镇凤形山村-QG118灌渠设计图
TKZZ-09	中路铺镇凤形山村PZ12田块整治平面设计图(9/10)	QG-05	中路铺镇凤形山村-QG119灌渠设计图
TKZZ-10	中路铺镇凤形山村PZ12田块整治平面设计图(10/10)	QG-06	中路铺镇凤形山村-QG120灌渠设计图
TKZZ-11	中路铺镇凤形山村PZ12田块整治田埂设计图	QG-07	中路铺镇凤形山村-QG121灌渠设计图
TKZZ-12	中路铺镇凤形山村PZ12田块整治土方平衡设计图(1/14)	QG-08	中路铺镇凤形山村-QG122灌渠设计图
TKZZ-13	中路铺镇凤形山村PZ12田块整治土方平衡设计图(2/14)	FSJZ-01	0.4m灌渠人行桥设计图
TKZZ-14	中路铺镇凤形山村PZ12田块整治土方平衡设计图(3/14)	FSJZ-02	0.4m灌渠机耕桥设计图
TKZZ-15	中路铺镇凤形山村PZ12田块整治土方平衡设计图(4/14)	FSJZ-03	(0.4*0.5)m分水闸设计图
TKZZ-16	中路铺镇凤形山村PZ12田块整治土方平衡设计图(5/14)	FSJZ-04	0.6m灌渠人行桥设计图
TKZZ-17	中路铺镇凤形山村PZ12田块整治土方平衡设计图(6/14)	FSJZ-05	0.6m灌渠机耕桥设计图
TKZZ-18	中路铺镇凤形山村PZ12田块整治土方平衡设计图(7/14)	FSJZ-06	(0.6*0.6)m分水闸设计图
TKZZ-19	中路铺镇凤形山村PZ12田块整治土方平衡设计图(8/14)	FSJZ-07	0.8m灌渠人行桥设计图
TKZZ-20	中路铺镇凤形山村PZ12田块整治土方平衡设计图(9/14)	FSJZ-08	0.8m灌渠机耕桥设计图
TKZZ-21	中路铺镇凤形山村PZ12田块整治土方平衡设计图(10/14)	FSJZ-09	(0.8*0.8)m分水闸设计图
TKZZ-22	中路铺镇凤形山村PZ12田块整治土方平衡设计图(11/14)	FSJZ-10	新建标牌设计图
TKZZ-23	中路铺镇凤形山村PZ12田块整治土方平衡设计图(12/14)		
TKZZ-24	中路铺镇凤形山村PZ12田块整治土方平衡设计图(13/14)		
TKZZ-25	中路铺镇凤形山村PZ12田块整治土方平衡设计图(14/14)		
ST-01	中路铺镇凤形山村EK172长塘平面布置图		
ST-02	中路铺镇凤形山村EK172长塘设计图		
ST-01	中路铺镇凤形山村EK173三眼塘平面布置图		

1. 本设计图仅作为施工、验收、结算的依据，不作为其他用途的依据。
 2. 本设计图所依据的资料，如有变更，应及时通知设计单位。
 3. 本设计图所依据的资料，如有变更，应及时通知设计单位。
 4. 本设计图所依据的资料，如有变更，应及时通知设计单位。
 5. 本设计图所依据的资料，如有变更，应及时通知设计单位。

地块	平整面积 (m ²)	土方平衡高度 (m)	挖方量 (m ³)	填方量 (m ³)	田埂长度 (m)	耕作层剥离 (m ³)
1	3286.30	60.87	511	511	287	711.69
2	4602.50	61.04	1309	1309	357	1012.13
3	2556.30	60.51	493	493	219	562.15
4	4584.40	60.16	810	810	272	1007.93
5	741.30	60.82	52	52	127	163.02
6	6187.30	60.74	879	879	337	1360.64
7	5101.60	59.88	841	841	293	1121.89
8	3856.60	59.73	666	666	203	848.10
9	2629.00	61.62	199	200	277	378.14
10	3216.60	61.66	242	241	189	707.36
11	4586.20	59.37	767	766	314	1008.54
12	3907.20	60.30	190	190	198	859.23
13	5314.20	59.29	762	761	305	1168.64
14	5494.90	60.08	664	663	245	1208.16
15	3671.40	61.18	220	220	255	807.57
16	1845.30	61.66	191	191	184	408.80
17	1846.60	58.66	130	130	182	408.08
18	2436.30	58.93	108	108	201	548.74
19	2203.60	59.32	167	167	192	484.59
20	2737.50	60.15	221	221	216	602.00
21	3125.80	58.90	135	134	225	687.39
22	2526.90	59.53	350	350	149	555.69
23	2028.00	60.82	238	238	127	445.97
24	2204.50	61.13	68	68	240	488.89
25	2351.40	61.83	164	164	129	517.09
26	1737.10	62.06	32	32	278	393.10
27	3066.30	60.41	437	436	236	674.31
28	1524.70	61.88	123	123	152	335.29
29	1593.40	62.81	104	104	177	350.40
30	4141.80	58.33	677	678	255	910.82
31	3321.80	58.72	430	429	236	730.49
32	2477.50	59.12	378	379	285	544.82
33	3532.90	60.71	772	772	179	749.11
34	6005.20	58.26	500	500	237	1320.59
35	3984.40	58.55	433	432	301	876.20
36	4609.50	58.10	475	475	274	1013.67
37	3125.00	57.74	251	250	237	687.21
38	2254.20	58.42	239	239	156	495.72
39	6582.20	57.69	1454	1455	355	1447.48
40	3862.50	57.93	756	756	292	849.40
41	2400.40	58.25	652	653	192	527.87
42	4235.70	57.57	345	346	265	931.47
43	4530.40	57.21	371	372	156	495.27
44	3989.10	57.89	1132	1131	321	1312.66
45	6936.80	57.00	659	660	335	1525.46
46	7417.10	57.51	831	830	364	1631.08
47	3674.80	56.71	618	619	216	808.12
48	2604.50	56.34	187	187	249	572.75
49	2271.10	56.20	258	258	210	499.43
50	7749.80	57.46	1683	1684	405	1704.25
51	6852.20	57.17	1269	1268	380	1506.86
52	1826.60	56.44	67	67	210	401.68
53	2597.70	56.32	173	174	141	571.26
54	4357.70	56.98	1493	1493	367	1630.01
55	4608.00	56.94	856	857	333	1013.44
56	4398.00	56.25	166	167	340	467.16
57	2626.40	55.86	331	331	289	577.57
58	4939.40	55.81	235	235	216	1085.22
59	3955.10	55.39	238	239	308	869.76
60	7345.50	55.58	1479	1480	347	1626.33
61	5453.10	55.38	460	459	298	1201.38
62	3798.00	55.80	279	279	172	835.21
63	5695.00	55.82	702	702	304	1252.38
64	5912.60	55.50	1032	1032	242	1300.23
65	7104.20	55.49	1633	1633	365	1563.47
66	3234.50	55.71	106	106	230	711.29
67	3735.00	55.55	269	269	254	821.36
68	3538.00	55.42	227	227	217	780.24
69	2924.50	55.64	148	147	154	643.12
70	4157.40	55.12	314	315	278	914.25
71	4375.70	55.39	233	232	282	962.25
72	4068.00	55.42	314	313	268	894.59
73	4689.50	55.63	285	285	194	1020.27
74	4630.40	55.38	217	216	196	1031.46
75	2970.40	55.81	847	847	280	653.22
76	3041.40	55.40	163	162	256	866.76
77	4420.80	55.62	241	241	146	972.17
78	3907.50	55.55	119	120	172	859.29
79	3254.40	55.23	743	744	182	715.67
80	3881.40	55.74	352	353	335	853.53
81	4125.30	55.66	155	156	189	907.19
82	3801.80	55.63	125	125	182	836.05
83	2443.00	55.45	314	313	199	537.24
合计	325475.40		40555	40555	20428	71574.80

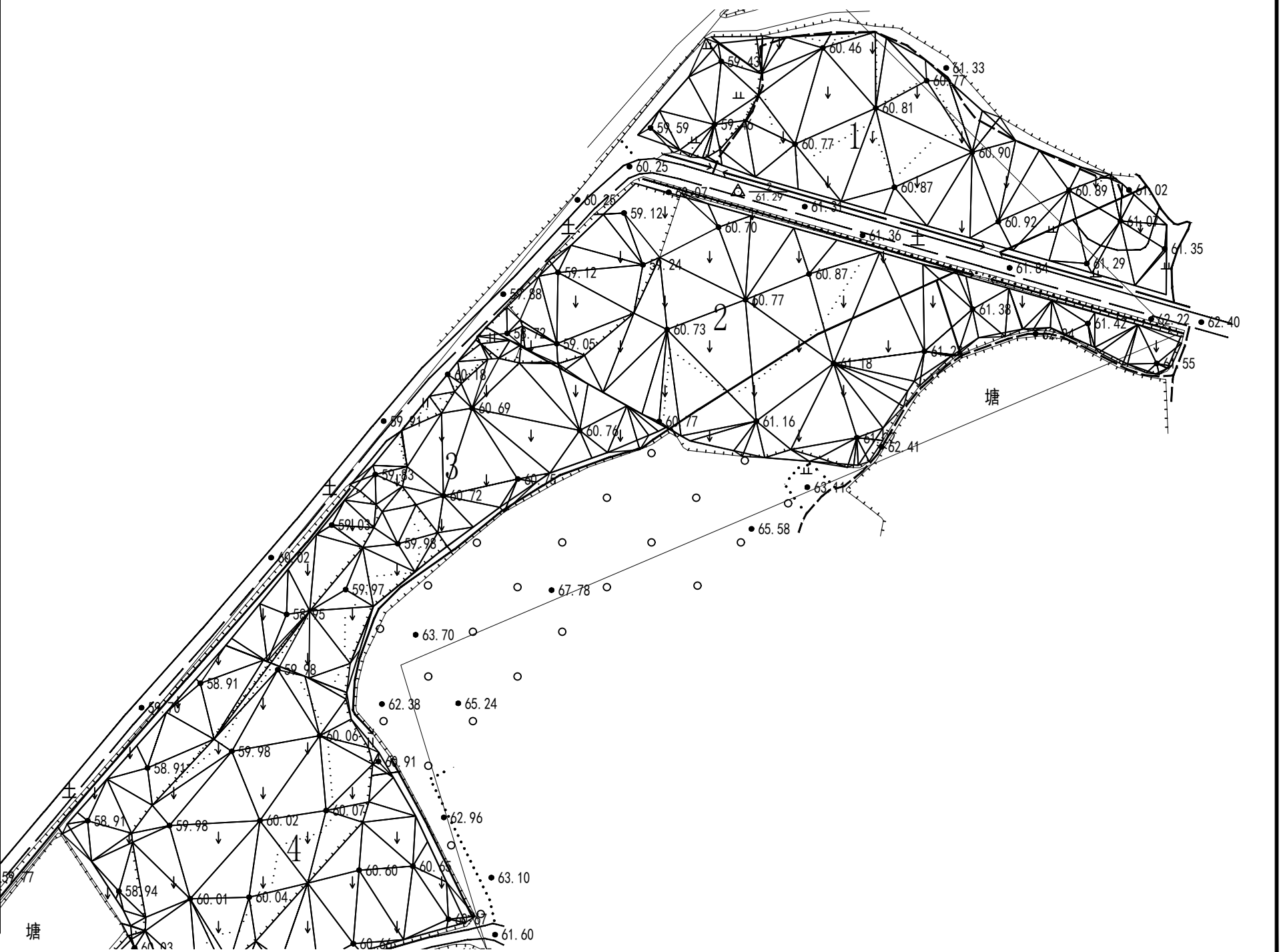
中路铺镇凤形山村田块整治平面设计图

图例

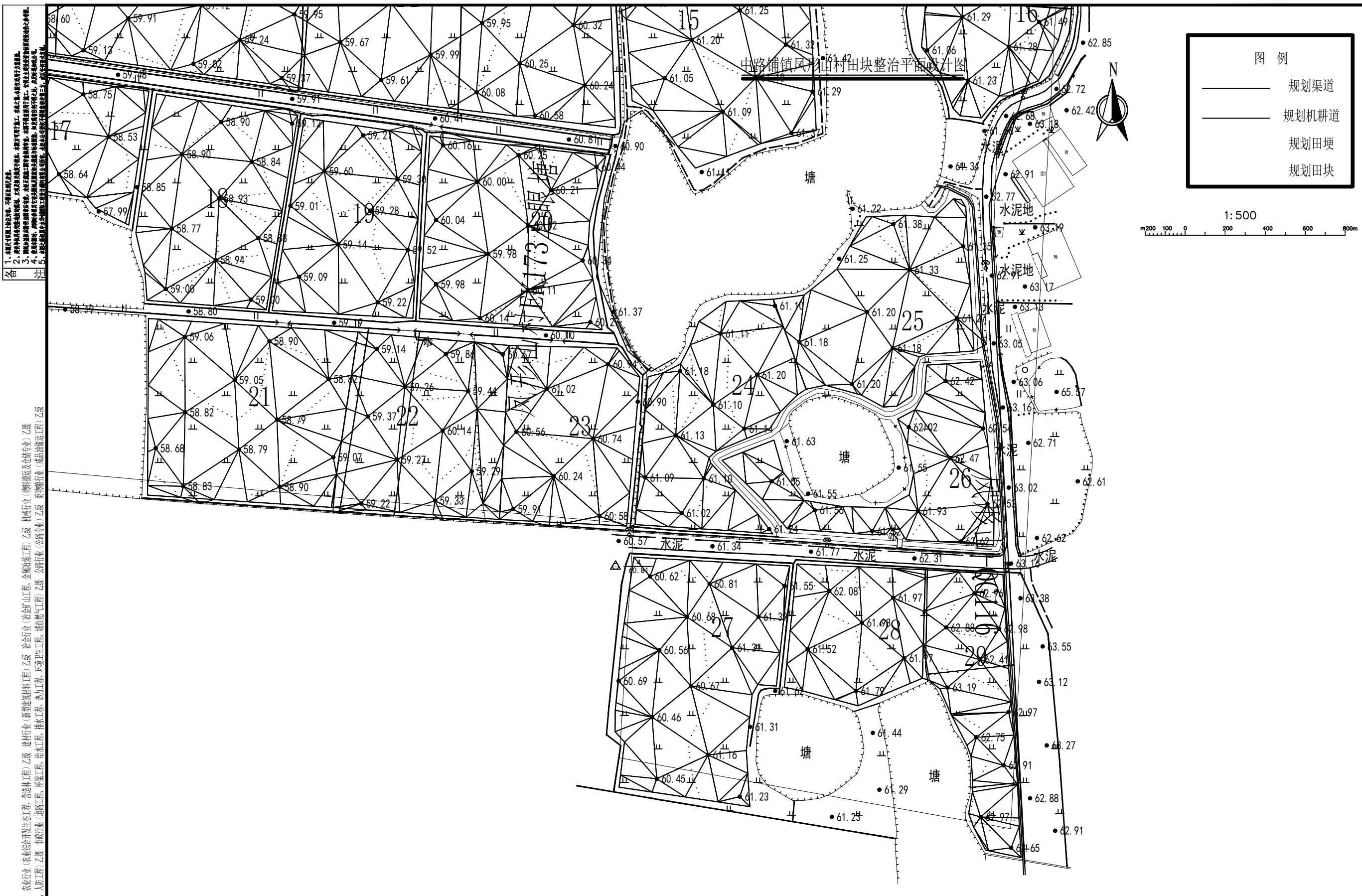
- 规划渠道
- 规划机耕道
- 规划田埂
- 规划田块

N

1:500



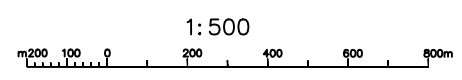
	中水华创国际工程设计顾问有限公司	审定 崔延洲	项目负责 李 卉	校对 孙 宁	建设单位 湘潭县农业发展服务中心	工程名称 湖南省湘潭市湘潭县高标准农田建设项目(2024年新增) 湘潭县凤形山土地股份专业合作社投融资创新	图名	中路铺镇凤形山村 PZ12田块整治平面设计图(1/10)	工程号 2024-04	图号 TKZZ-01
	审核 崔延洲	专业负责 崔延洲	设计 陈建玉	图别 水工	日期 2024.04					



1. 规划田块权属关系, 须经土地行政主管部门审批。
 2. 规划田块整治工程, 须经土地行政主管部门审批。
 3. 规划田块整治工程, 须经水利行政主管部门审批。
 4. 规划田块整治工程, 须经自然资源行政主管部门审批。
 5. 规划田块整治工程, 须经生态环境行政主管部门审批。

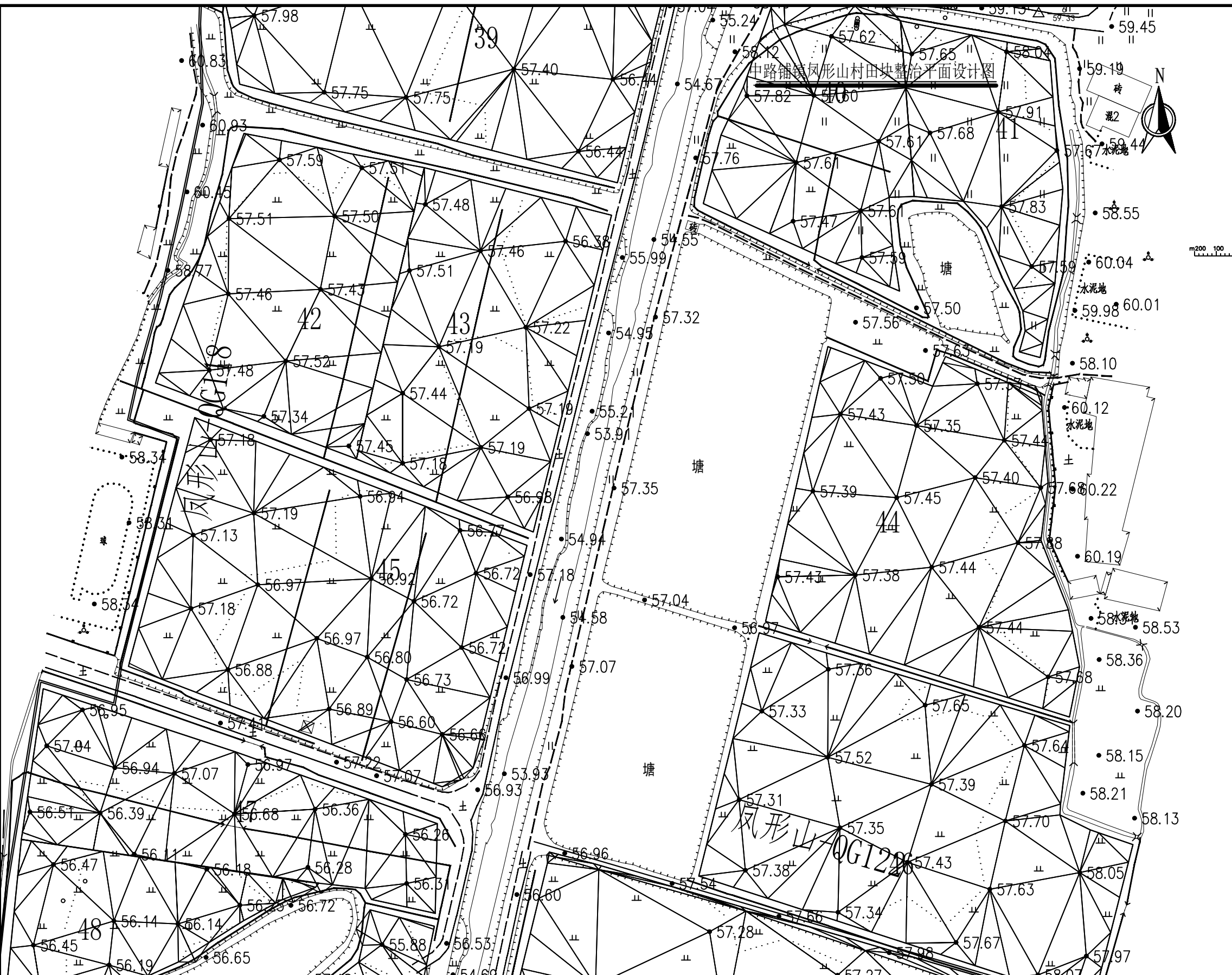
风景园林工程乙级 农业行业(农业综合开发生态工程、营造林工程)乙级 建筑行业(新型建筑材料工程)乙级 冶金行业(冶金矿山工程、金属冶炼工程)乙级 机械行业(物料搬运及仓储专业)乙级
 建筑行业(建筑工程)乙级 建筑行业(给水工程、排水工程、桥梁工程、热力工程、通风工程、空调工程、城市燃气工程)乙级 建筑行业(公路专业)乙级 建筑行业(公路专业)乙级
 建筑行业(人防工程)乙级 市政行业(道路工程)乙级 市政行业(桥梁工程)乙级 市政行业(给水工程)乙级 市政行业(排水工程)乙级 市政行业(人防工程)乙级

图例	
	规划渠道
	规划机耕道
	规划田埂
	规划田块



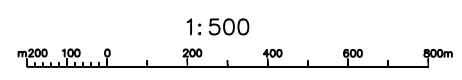
中水华创国际工程设计顾问有限公司 Zhongshu Huachuang International Engineering Design Consulting Co., Ltd. 建筑市政 资质证书编号: A261136449	审定 崔延洲	项目负责 李卉	校对 孙宁	建设单位 湘潭县农业发展服务中心	工程名称 湖南省湘潭市湘潭县高标准农田建设项目(2024年新增) 湘潭县凤形山土地股份专业合作社投融资创新	图名 中路铺镇凤形山村 PZ12田块整治平面设计图(4/10)	工程号 2024-04	图号 TKZZ-04
	审核 崔延洲	专业负责 崔延洲	设计 陈建玉		子项名称			图别 水工

1. 规划渠道
2. 规划机耕道
3. 规划田埂
4. 规划田块
5. 现状地形




图例

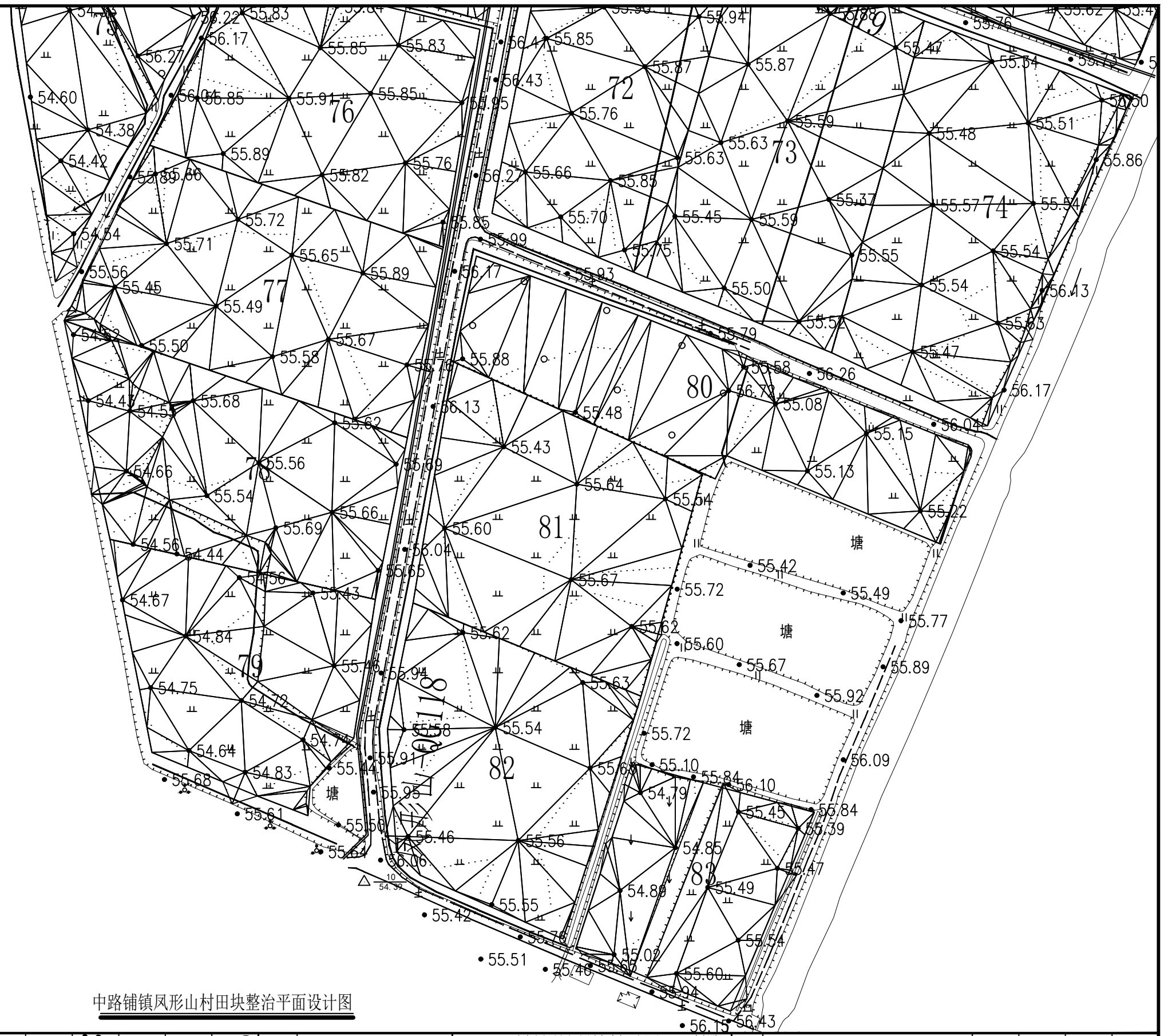
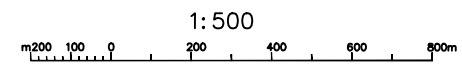
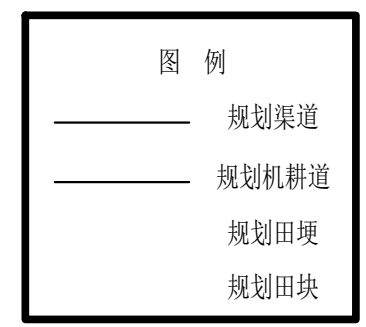
- 规划渠道
- 规划机耕道
- 规划田埂
- 规划田块



备注
1. 规划渠道
2. 规划机耕道
3. 规划田埂
4. 规划田块
5. 现状地形

 中水华创国际工程设计顾问有限公司 Zhongshu Huachuang International Engineering Design Consultant Co., Ltd. 建筑市政 资质证书编号: A261136449	审定 崔延洲	项目负责 李卉	校对 孙宁	建设 湘潭县农业发展服务中心	工程名称 湖南省湘潭市湘潭县高标准农田建设项目(2024年新增) 湘潭县凤形山土地股份专业合作社投融资创新	图名 中路铺镇凤形山村 PZ12田块整治平面设计图(6/10)	工程号 2024-04	图号 TKZZ-06
	审核 崔延洲	专业负责 崔延洲	设计 陈建玉		子项名称		图别 水工	日期 2024.04

1. 规划田间道路、规划机耕道、规划田埂、规划田块
 2. 规划渠道
 3. 规划机耕道
 4. 规划田埂
 5. 规划田块



中路铺镇凤形山村田块整治平面设计图

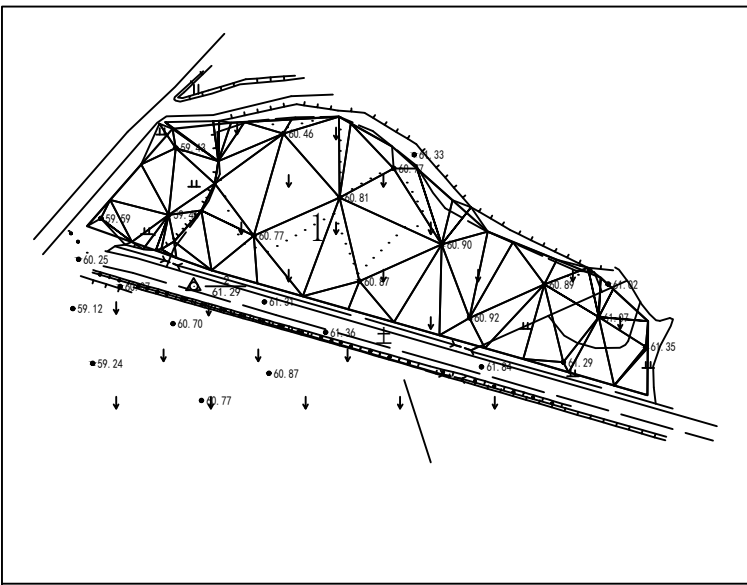
风景园林工程乙级 农业行业 (农业综合开发生态工程、营造林工程) 乙级 建筑行业 (冶金工程、金属冶炼工程) 乙级 机械行业 (物料搬运及仓储专业) 乙级
 建筑行业 (建筑工程) 乙级 建筑行业 (给水工程、排水工程、采暖工程、通风工程、空调工程、燃气工程、城市燃气工程) 乙级
 建筑行业 (市政工程) 乙级 建筑行业 (道路工程、桥梁工程、给水工程、排水工程、热力工程、燃气工程、城市燃气工程) 乙级
 建筑行业 (岩土工程) 乙级 建筑行业 (人防工程) 乙级 市政行业 (道路工程) 乙级 市政行业 (给水工程) 乙级 市政行业 (排水工程) 乙级 市政行业 (燃气工程) 乙级 市政行业 (热力工程) 乙级 市政行业 (城市燃气工程) 乙级 市政行业 (人防工程) 乙级

 中水华创国际工程设计顾问有限公司 湖南省湘潭市湘潭县高标农田建设项目 (2024年新增) 湘潭县凤形山土地股份专业合作社投融资创新	审定	崔延洲	项目负责人	李卉	校对	孙宁	建设	湘潭县农业发展服务中心	工程名称	湖南省湘潭市湘潭县高标农田建设项目 (2024年新增) 湘潭县凤形山土地股份专业合作社投融资创新	图名	中路铺镇凤形山村 PZ12田块整治平面设计图 (10/10)	工程号	2024-04	图号	TKZZ-10
	审核	崔延洲	专业负责	崔延洲	设计	陈建玉	单位		子项名称				图别	水工	日期	2024.04

1. 本图以自然地形为基础，进行土方平衡计算，填挖土方量均按自然方计算。
 2. 填方区填土材料按普通土考虑，挖方区弃土按普通土考虑。
 3. 填方区填土材料按普通土考虑，挖方区弃土按普通土考虑。
 4. 填方区填土材料按普通土考虑，挖方区弃土按普通土考虑。
 5. 填方区填土材料按普通土考虑，挖方区弃土按普通土考虑。

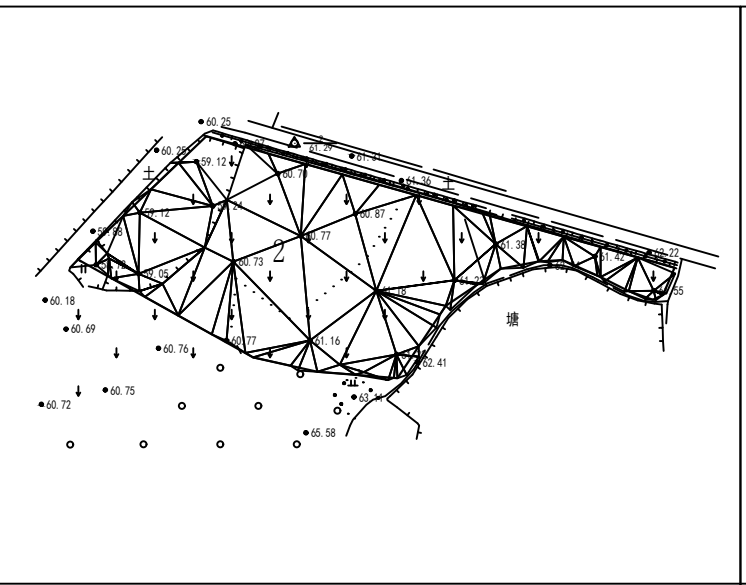
风景园林工程乙级 农业行业(农业综合开发技术工程、营造林工程)乙级 建筑行业(新型建筑材料工程)乙级 冶金行业(冶金矿山工程、金属冶炼工程)乙级 机械行业(物料搬运及仓储专业)乙级
 建筑行业(建筑工程)乙级 市政行业(给水工程、排水工程、污水处理工程、固体废物处理工程、环卫工程、热力工程、燃气工程、桥梁工程、隧道工程、城市轨道交通工程)乙级
 岩土工程(岩土工程勘察)乙级 岩土工程(岩土工程治理)乙级 岩土工程(岩土工程监测与检测)乙级
 工程咨询(工程咨询)乙级 工程造价(工程造价)乙级
 中水华创国际工程设计顾问有限公司
 湖南省长沙市芙蓉区...
 资质证书编号: A261136449

三角网法土石方计算



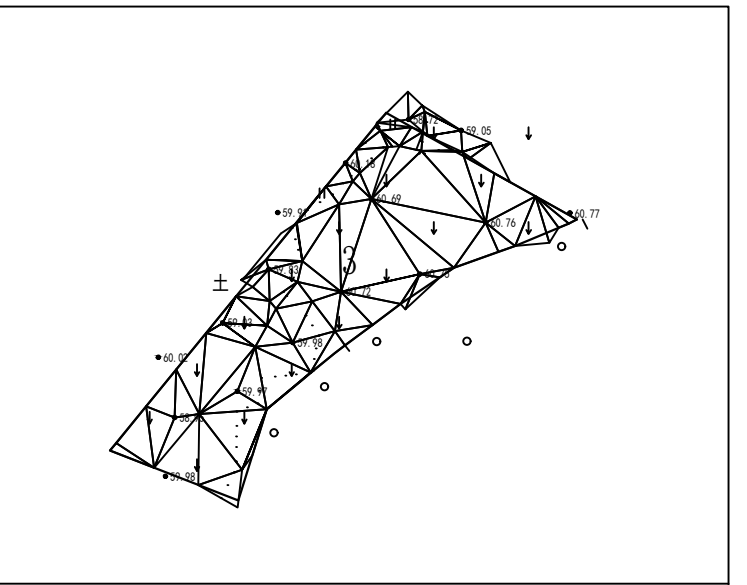
平场面积 = 3236.3 平方米
 土方平衡高度 = 60.865 米
 挖方量 = 511 立方米
 填方量 = 511 立方米

三角网法土石方计算



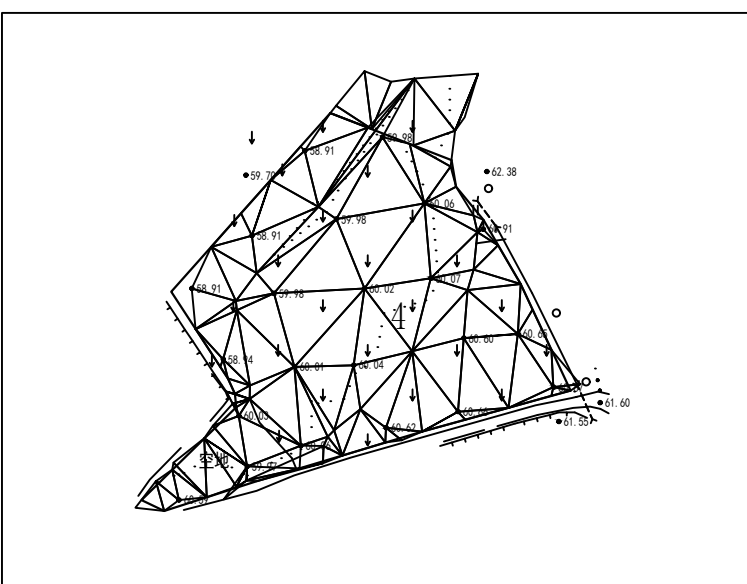
平场面积 = 4602.5 平方米
 土方平衡高度 = 61.038 米
 挖方量 = 1309 立方米
 填方量 = 1308 立方米

三角网法土石方计算



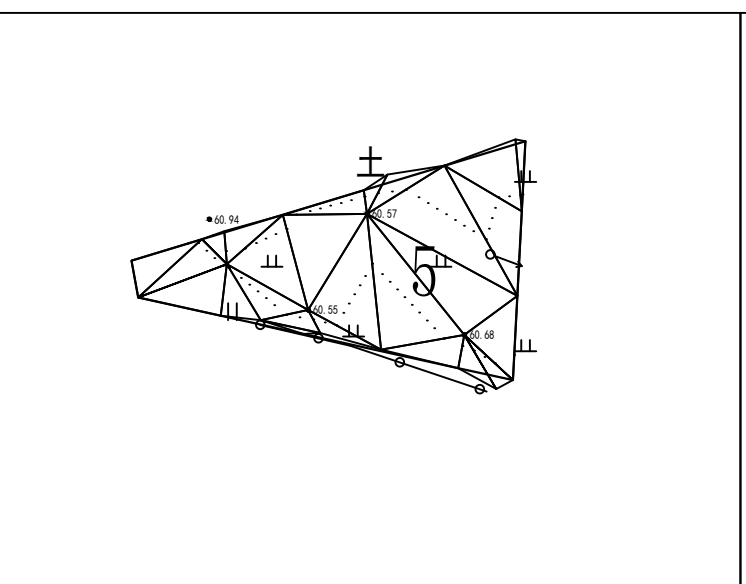
平场面积 = 2556.3 平方米
 土方平衡高度 = 60.513 米
 挖方量 = 493 立方米
 填方量 = 494 立方米

三角网法土石方计算



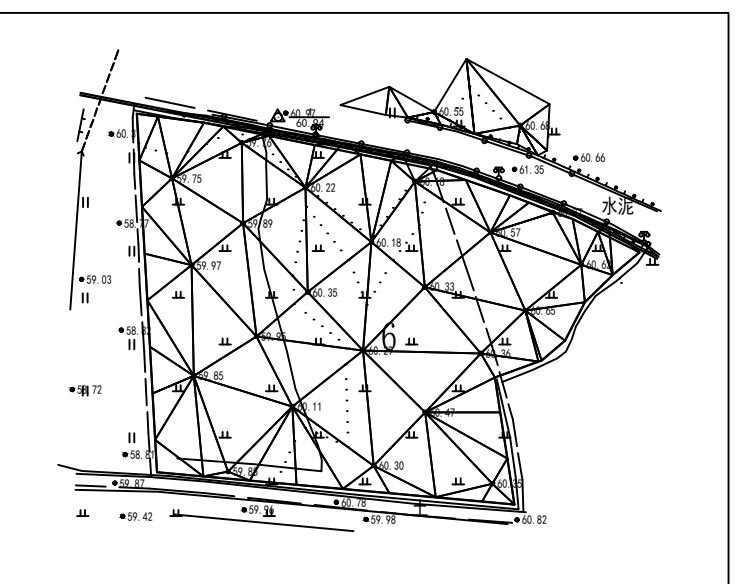
平场面积 = 4583.4 平方米
 土方平衡高度 = 60.159 米
 挖方量 = 810 立方米
 填方量 = 809 立方米

三角网法土石方计算



平场面积 = 741.3 平方米
 土方平衡高度 = 60.817 米
 挖方量 = 52 立方米
 填方量 = 52 立方米

三角网法土石方计算

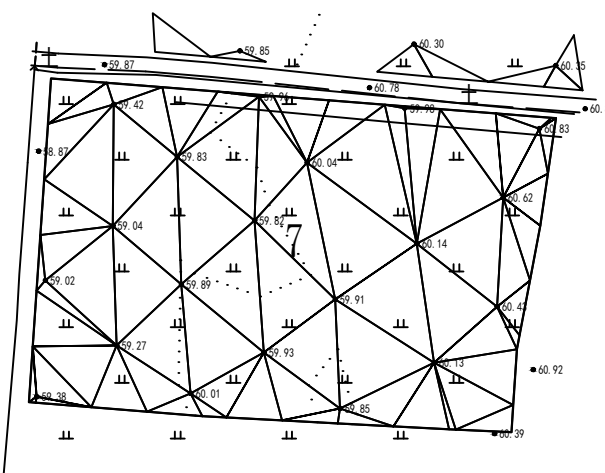
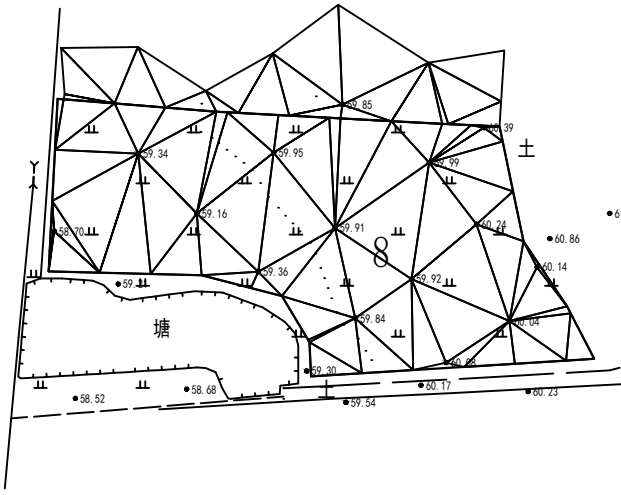
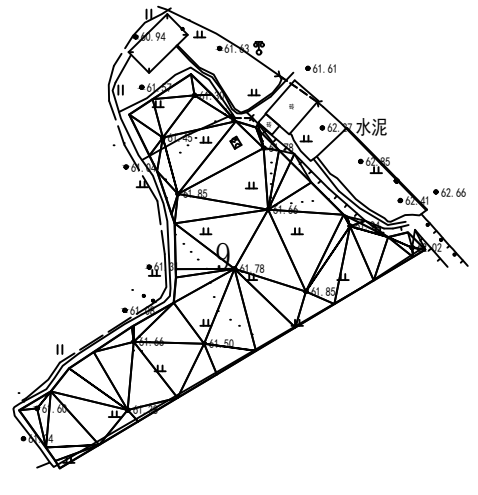


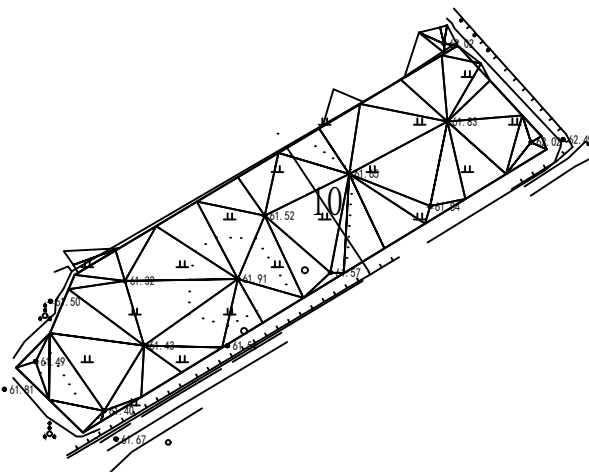
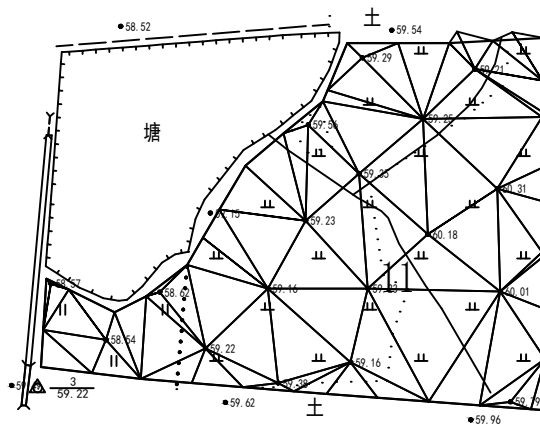
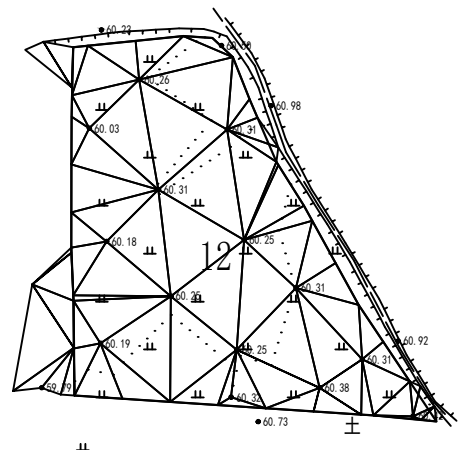
平场面积 = 6187.3 平方米
 土方平衡高度 = 60.242 米
 挖方量 = 879 立方米
 填方量 = 879 立方米

 中水华创国际工程设计顾问有限公司 湖南省长沙市芙蓉区... 资质证书编号: A261136449	审定	崔延洲	项目负责	李卉	校对	孙宁	建设	湘潭县农业发展服务中心	工程名称	湖南省湘潭市湘潭县高标准农田建设项目(2024年新增)		图名	中路铺镇凤形山村		工程号	2024-04	图号	TKZZ-12
	审核	崔延洲	专业负责	崔延洲	设计	陈建玉	单位		湘潭县凤形山土地股份专业合作社投融资创新	子项名称	PZ12田块整治土方平衡设计图(1/14)		图别	水工		日期		2024.04

1. 本图以自然地形为基础，进行土方平衡计算。
 2. 土方平衡计算时，填方区按填方区平均高度计算，挖方区按挖方区平均高度计算。
 3. 土方平衡计算时，填方区按填方区平均高度计算，挖方区按挖方区平均高度计算。
 4. 土方平衡计算时，填方区按填方区平均高度计算，挖方区按挖方区平均高度计算。
 5. 土方平衡计算时，填方区按填方区平均高度计算，挖方区按挖方区平均高度计算。

风景园林工程乙级 农业行业(农业综合开发生态工程、营造林工程)乙级 建筑行业(新型建筑材料工程)乙级 建筑行业(冷链工程)乙级 机械行业(物料搬运及仓储专业)乙级
 建筑行业(建筑工程)乙级 建筑行业(给排水工程、采暖工程、通风工程、空调工程、燃气工程、城市燃气工程)乙级 建筑行业(公路专业)乙级 建筑行业(成品油储运工程)乙级
 建筑行业(市政工程)乙级 市政行业(道路工程、桥梁工程、给水工程、排水工程、污水处理工程、热力工程、燃气工程、城市燃气工程)乙级 建筑行业(公路专业)乙级 建筑行业(成品油储运工程)乙级

三角网法土石方计算	三角网法土石方计算	三角网法土石方计算
		
平场面积 = 5101.6 平方米 土方平衡高度 = 59.883 米 挖方量 = 841 立方米 填方量 = 841 立方米	平场面积 = 3856.6 平方米 土方平衡高度 = 59.731 米 挖方量 = 666 立方米 填方量 = 666 立方米	平场面积 = 2629.0 平方米 土方平衡高度 = 61.623 米 挖方量 = 199 立方米 填方量 = 200 立方米

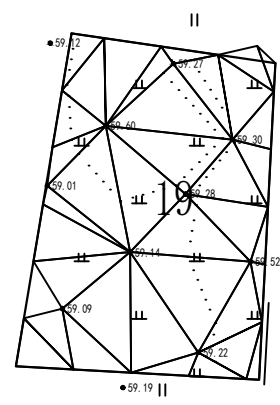
三角网法土石方计算	三角网法土石方计算	三角网法土石方计算
		
平场面积 = 3216.6 平方米 土方平衡高度 = 61.658 米 挖方量 = 242 立方米 填方量 = 241 立方米	平场面积 = 4586.2 平方米 土方平衡高度 = 59.467 米 挖方量 = 767 立方米 填方量 = 766 立方米	平场面积 = 3907.2 平方米 土方平衡高度 = 60.304 米 挖方量 = 190 立方米 填方量 = 190 立方米

 中水华创国际工程设计顾问有限公司 Zhongshuihua International Engineering Design Consulting Co., Ltd. 建筑市政 资质证书编号: A261136449	审定 崔延洲	项目负责 李卉	校对 孙宁	建设单位 湘潭县农业发展服务中心	工程名称 湖南省湘潭市湘潭县高标准农田建设项目(2024年新增) 湘潭县凤形山土地股份专业合作社投融资创新	图名 中路铺镇凤形山村 PZ12田块整治土方平衡设计图(2/14)	工程号 2024-04 图别 水工	图号 TKZZ-13 日期 2024.04
	审核 崔延洲	专业负责 崔延洲	设计 陈建玉	子项名称	图名	图别	日期	

1. 本图以高程点为基础，采用三角网法计算。
 2. 图中高程点为实测点，高程单位为米。
 3. 图中虚线为等高线，等高距为0.5米。
 4. 图中实线为设计线。
 5. 图中阴影部分为填方区，空白部分为挖方区。

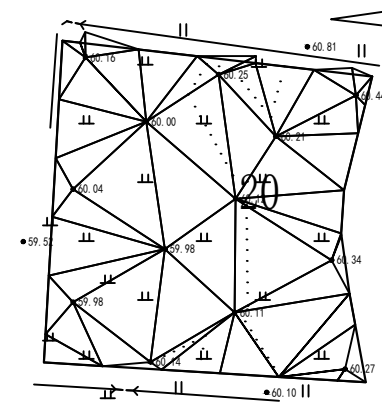
风景园林工程乙级 农业行业（农业综合开发工程、营造林工程）乙级 建筑行业（冶金工程、金属冶炼工程）乙级 机械行业（物料搬运及仓储专业）乙级
 城乡规划编制单位资质证书（城乡规划专业）乙级 市政行业（给水工程、排水工程、污水处理工程、固体废物处理工程、环卫工程、热力工程、燃气工程、桥梁工程、道路工程、城市轨道交通工程）乙级
 工程咨询单位资质证书（工程咨询专业）乙级 公路行业（公路专业）乙级 商物限行业（成品油储运工程）乙级
 中水华创国际工程设计顾问有限公司
 地址：湖南省长沙市芙蓉区...
 资质等级：甲级
 资质证书编号：A261136449

三角网法土石方计算



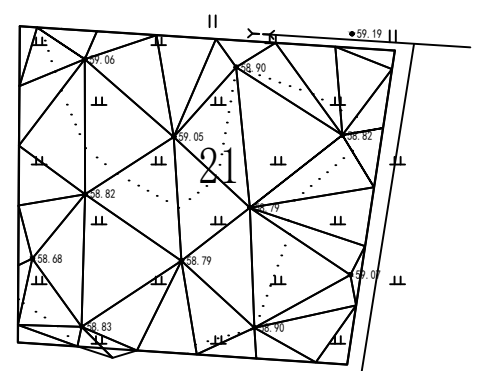
平场面积 = 2203.6 平方米
 土方平衡高度 = 59.322 米
 挖方量 = 167 立方米
 填方量 = 167 立方米

三角网法土石方计算



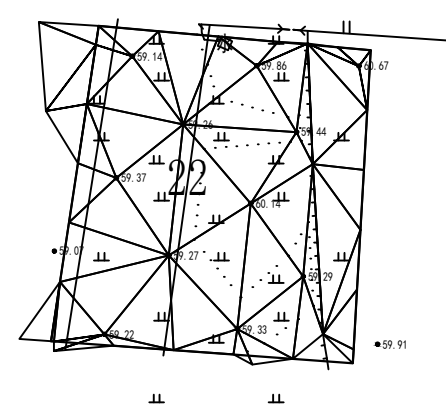
平场面积 = 2737.5 平方米
 土方平衡高度 = 60.145 米
 挖方量 = 221 立方米
 填方量 = 221 立方米

三角网法土石方计算



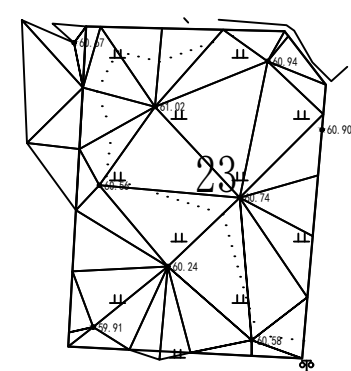
平场面积 = 3125.8 平方米
 土方平衡高度 = 58.902 米
 挖方量 = 135 立方米
 填方量 = 134 立方米

三角网法土石方计算



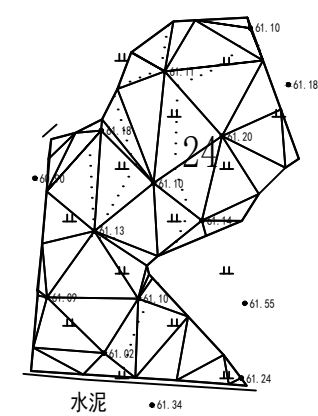
平场面积 = 2526.9 平方米
 土方平衡高度 = 59.533 米
 挖方量 = 350 立方米
 填方量 = 350 立方米

三角网法土石方计算



平场面积 = 2028.0 平方米
 土方平衡高度 = 60.616 米
 挖方量 = 239 立方米
 填方量 = 238 立方米

三角网法土石方计算

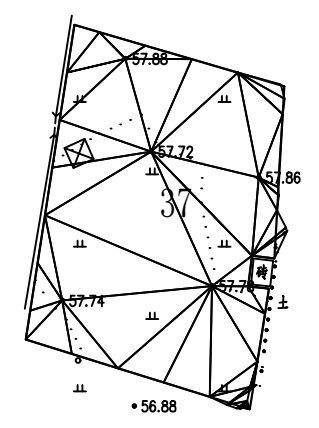


平场面积 = 2209.5 平方米
 土方平衡高度 = 61.129 米
 挖方量 = 68 立方米
 填方量 = 69 立方米

中水华创国际工程设计顾问有限公司 地址：湖南省长沙市芙蓉区... 资质等级：甲级 资质证书编号：A261136449	审定	崔延洲	项目负责	李丹	校对	孙宁	建设单位	湘潭县农业发展服务中心	工程名称	湖南省湘潭市湘潭县高标准农田建设项目(2024年新增) 湘潭县凤形山土地股份专业合作社投融资创新	图名	中路铺镇凤形山村 PZ12田块整治土方平衡设计图(4/14)	工程号	2024-04	图号	TKZZ-15
	审核	崔延洲	专业负责	崔延洲	设计	陈建玉	图别	水工	日期	2024.04						

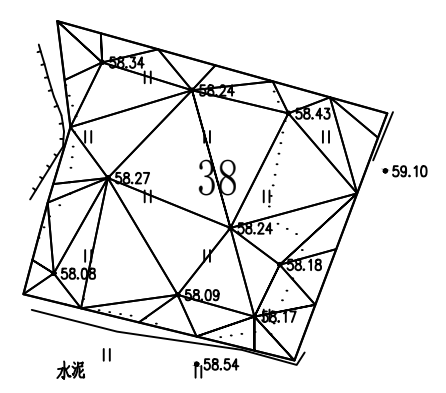
备注
 1. 本图以自然地面为基准，高程单位为米。
 2. 图中数字表示各点高程，带“△”者表示控制点。
 3. 图中虚线表示原地面线，实线表示设计地面线。
 4. 图中“+”表示填方，“-”表示挖方。
 5. 图中“||”表示填方区，“-”表示挖方区。

三角网法土石方计算



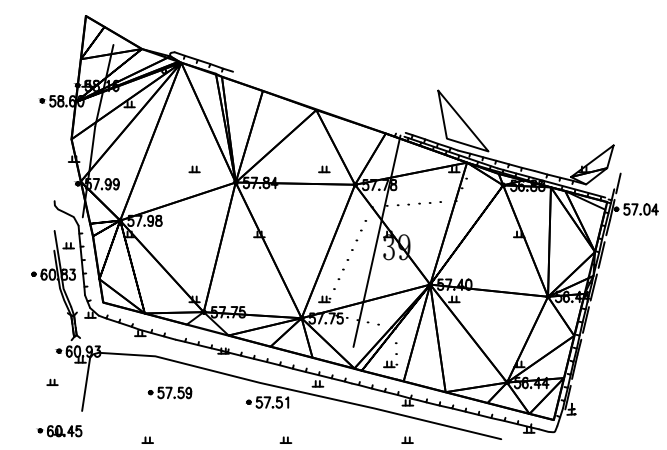
平场面积 = 3125.0 平方米
 土方平衡高度 = 57.786 米
 挖方量 = 251 立方米
 填方量 = 250 立方米

三角网法土石方计算



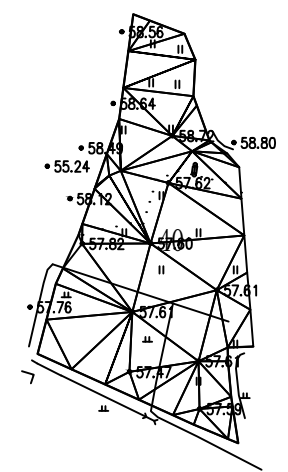
平场面积 = 2254.2 平方米
 土方平衡高度 = 58.417 米
 挖方量 = 239 立方米
 填方量 = 239 立方米

三角网法土石方计算



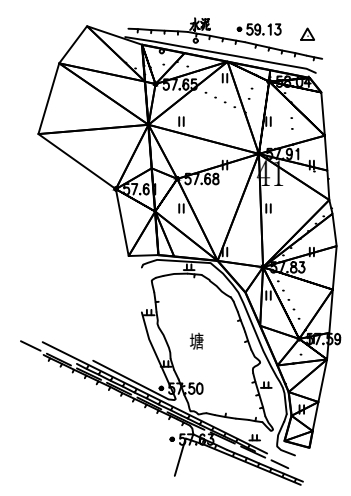
平场面积 = 6582.2 平方米
 土方平衡高度 = 57.694 米
 挖方量 = 1454 立方米
 填方量 = 1455 立方米

三角网法土石方计算



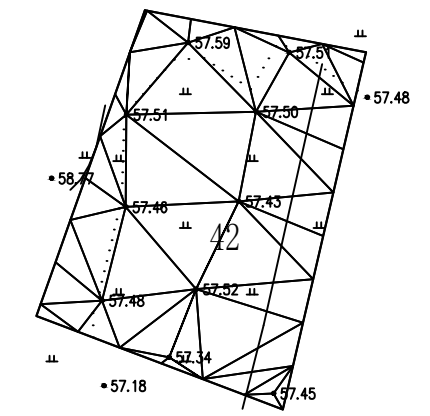
平场面积 = 3862.5 平方米
 土方平衡高度 = 57.934 米
 挖方量 = 756 立方米
 填方量 = 756 立方米

三角网法土石方计算



平场面积 = 2400.4 平方米
 土方平衡高度 = 58.248 米
 挖方量 = 652 立方米
 填方量 = 653 立方米

三角网法土石方计算



平场面积 = 4235.7 平方米
 土方平衡高度 = 57.568 米
 挖方量 = 345 立方米
 填方量 = 346 立方米

中水华创国际工程设计顾问有限公司
 湖南省长沙市芙蓉区...
 资质证书编号: A261136449

审定	崔延洲	项目负责人	李卉	校对	孙宁
审核	崔延洲	专业负责	崔延洲	设计	陈建玉

建设单位
 湘潭县农业发展服务中心

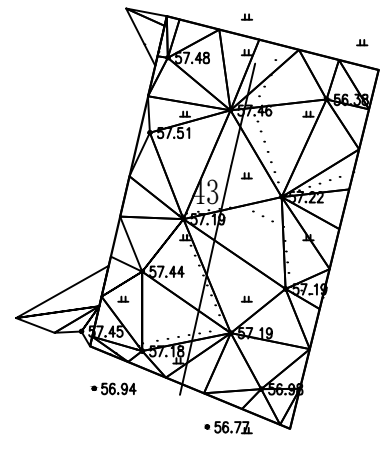
工程名称
 湖南省湘潭市湘潭县高标准农田建设项目(2024年新增)
 湘潭县凤形山土地股份专业合作社融资创新

图名
 中路铺镇凤形山村
 PZ12田块整治土方平衡设计图(7/14)

工程号	2024-04	图号	TKZZ-18
图别	水工	日期	2024.04

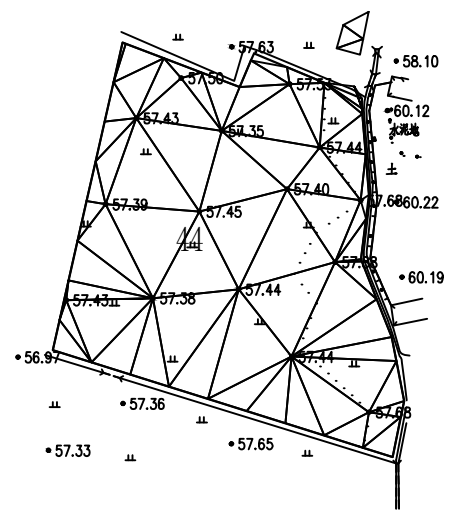
1. 本图以自然地形为基础，进行土方计算。
 2. 图中所示土方量，为初步计算结果，仅供参考。
 3. 土方平衡高度，为土方平衡时的平均高度。
 4. 挖方量，为土方开挖的总方量。
 5. 填方量，为土方回填的总方量。

三角网法土石方计算



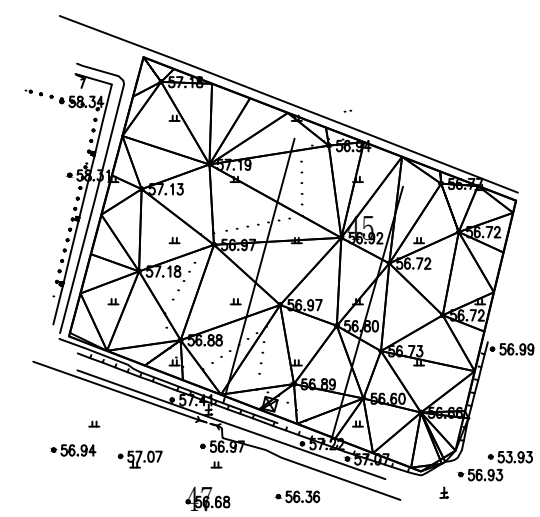
平场面积 = 4530.4 平方米
 土方平衡高度 = 57.207 米
 挖方量 = 371 立方米
 填方量 = 372 立方米

三角网法土石方计算



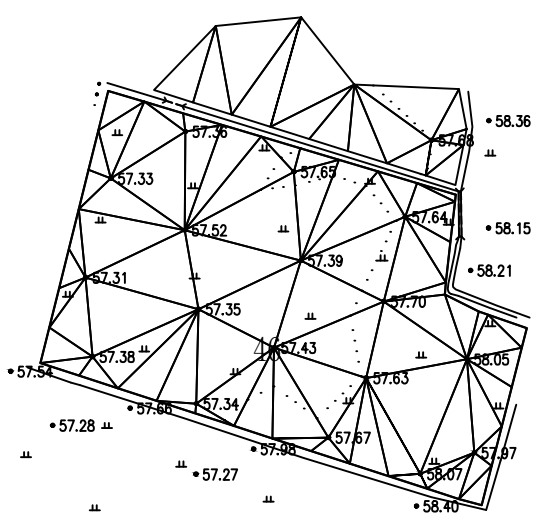
平场面积 = 5969.1 平方米
 土方平衡高度 = 57.691 米
 挖方量 = 1132 立方米
 填方量 = 1131 立方米

三角网法土石方计算



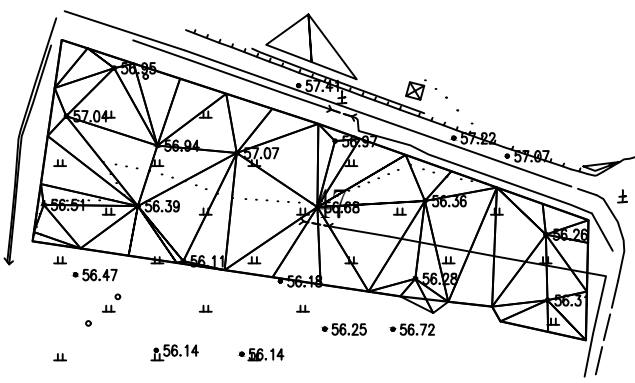
平场面积 = 6936.8 平方米
 土方平衡高度 = 56.998 米
 挖方量 = 659 立方米
 填方量 = 660 立方米

三角网法土石方计算



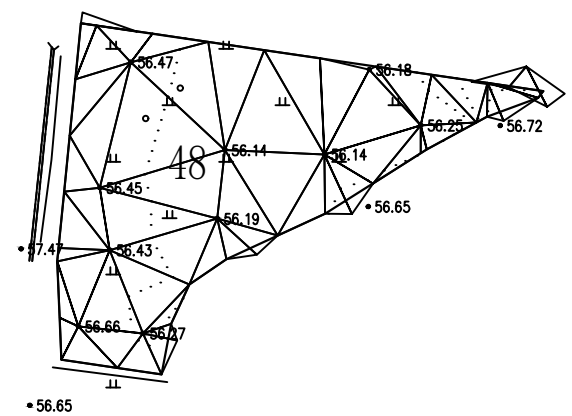
平场面积 = 7417.1 平方米
 土方平衡高度 = 57.614 米
 挖方量 = 831 立方米
 填方量 = 830 立方米

三角网法土石方计算



平场面积 = 3674.8 平方米
 土方平衡高度 = 56.709 米
 挖方量 = 618 立方米
 填方量 = 618 立方米

三角网法土石方计算



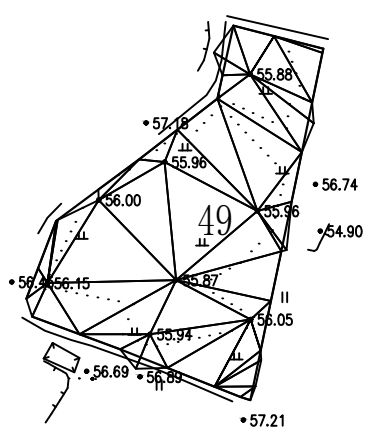
平场面积 = 2604.5 平方米
 土方平衡高度 = 56.338 米
 挖方量 = 187 立方米
 填方量 = 187 立方米

风景园林工程乙级 农业行业 (农业综合开发生态工程、营造林工程) 乙级 建筑行业 (新型建筑材料工程) 乙级 冶金行业 (冶金矿山工程、金属冶炼工程) 乙级 机械行业 (物料搬运及仓储专业) 乙级
 建筑行业 (建筑工程) 乙级 市政行业 (市政工程、给水工程、排水工程、桥梁工程、热力工程、燃气工程、城市轨道交通工程) 乙级 公路行业 (公路专业) 乙级 商物行业 (商品储运工程) 乙级

中水华创国际工程设计顾问有限公司 湖南省长沙市芙蓉区... 资质证书编号: A261136449	审定	崔延洲	项目负责	李卉	校对	孙宁	建设单位	湘潭县农业发展服务中心	工程名称	湖南省湘潭市湘潭县高标准农田建设项目 (2024年新增) 湘潭县凤形山土地股份专业合作社投融资创新	图名	中路铺镇凤形山村 PZ12田块整治土方平衡设计图 (8/14)	工程号	2024-04	图号	TKZZ-19
	审核	崔延洲	专业负责	崔延洲	设计	陈建玉	图别	水工	日期	2024.04						

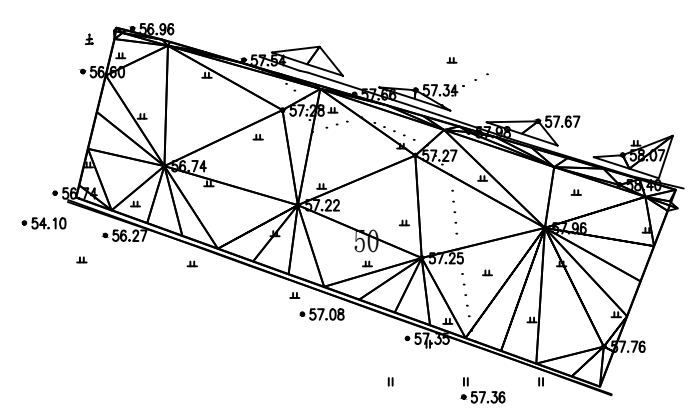
1. 本图以地形图为基础，经实地踏勘、测量、计算、填绘而成。
 2. 本图以地形图为基础，经实地踏勘、测量、计算、填绘而成。
 3. 本图以地形图为基础，经实地踏勘、测量、计算、填绘而成。
 4. 本图以地形图为基础，经实地踏勘、测量、计算、填绘而成。
 5. 本图以地形图为基础，经实地踏勘、测量、计算、填绘而成。

三角网法土石方计算



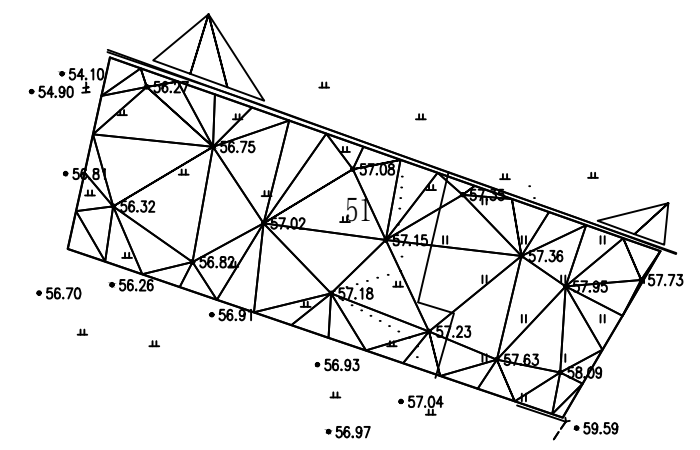
平场面积 = 2271.1 平方米
 土方平衡高度 = 56.202 米
 挖方量 = 258 立方米
 填方量 = 258 立方米

三角网法土石方计算



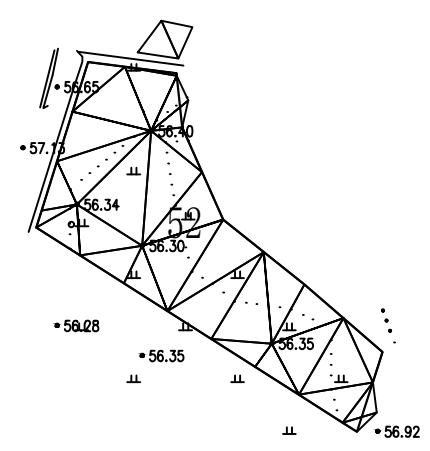
平场面积 = 7749.8 平方米
 土方平衡高度 = 57.461 米
 挖方量 = 1683 立方米
 填方量 = 1684 立方米

三角网法土石方计算



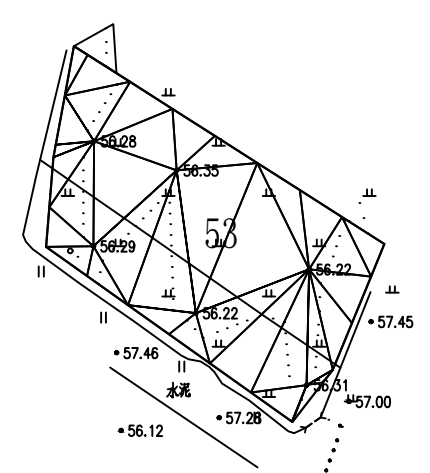
平场面积 = 6852.2 平方米
 土方平衡高度 = 57.174 米
 挖方量 = 1269 立方米
 填方量 = 1268 立方米

三角网法土石方计算



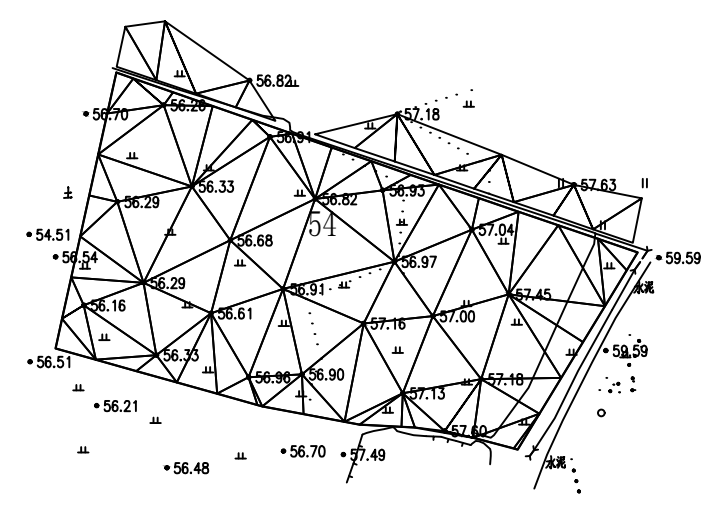
平场面积 = 1826.6 平方米
 土方平衡高度 = 56.443 米
 挖方量 = 67 立方米
 填方量 = 67 立方米

三角网法土石方计算



平场面积 = 2597.7 平方米
 土方平衡高度 = 56.421 米
 挖方量 = 173 立方米
 填方量 = 173 立方米

三角网法土石方计算



平场面积 = 7457.7 平方米
 土方平衡高度 = 56.979 米
 挖方量 = 1493 立方米
 填方量 = 1492 立方米

风景园林工程乙级 农业行业 (农业综合开发工程、营林工程、苗木工程、花卉工程、盆景工程、园林工程) 乙级
 建筑行业 (建筑工程) 乙级 建筑行业 (新型建筑材料工程) 乙级 冶金行业 (冶金矿山工程、金属冶炼工程) 乙级 机械行业 (物料搬运及仓储工程) 乙级
 建筑行业 (市政工程) 乙级 建筑行业 (给水工程、排水工程、污水处理工程、城市热力工程、城市燃气工程) 乙级 公路行业 (公路专业) 乙级 商物限行业 (商品储运工程) 乙级

中水华创国际工程设计顾问有限公司
 湖南省长沙市芙蓉区...
 资质证书编号: A261136449

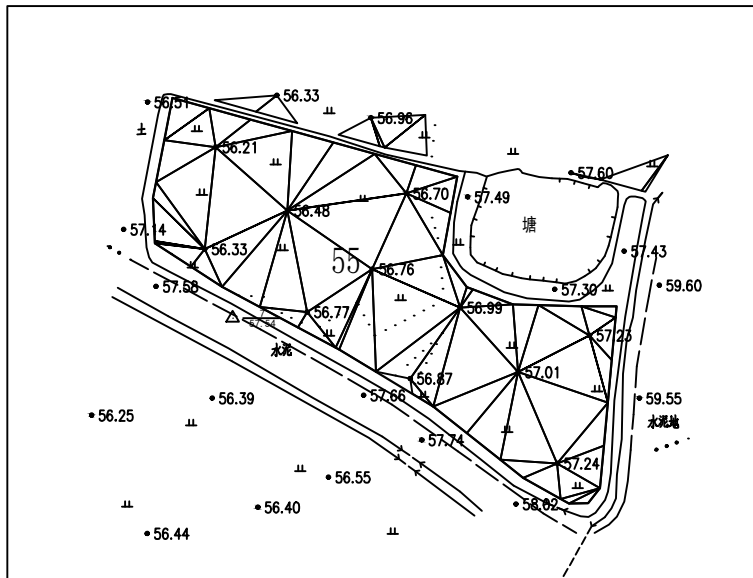
审定	崔延洲	项目负责	李丹	校对	孙宁	建设单位	湘潭县农业发展服务中心
审核	崔延洲	专业负责	崔延洲	设计	陈建玉	工程名称	湖南省湘潭市湘潭县高标准农田建设项目 (2024年新增) 湘潭县凤形山土地股份专业合作社投融资创新

图名	中路铺镇凤形山村 PZ12田块整治土方平衡设计图 (9/14)	工程号	2024-04	图号	TKZZ-20
图别	水工	日期	2024.04		

1. 本图以1:500地形图为基础, 采用三角网法计算土方量。
 2. 土方平衡高度为填挖土方量相等时的高度。
 3. 填方量按填方区土方量计算, 挖方量按挖方区土方量计算。
 4. 土方量计算精度为±1%。
 5. 土方量计算结果仅供参考, 不作为工程结算依据。

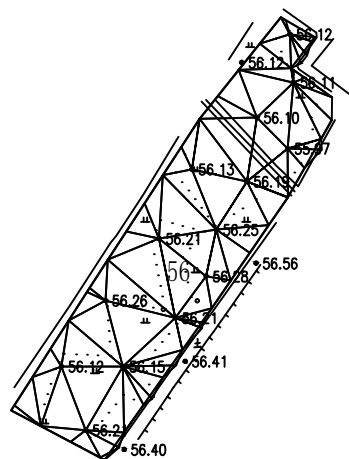
风景园林工程乙级 农业行业(农业综合开发生态工程、营造林工程)乙级 建筑行业(新型建筑材料工程)乙级 建筑行业(冶金矿山工程、金属冶炼工程)乙级 机械行业(物料搬运及仓储专业)乙级
 建筑行业(建筑工程)乙级 市政行业(给水工程、排水工程、桥梁工程、热力工程、燃气工程、城市热力工程)乙级 公路行业(公路专业)乙级 商物行业(农产品储运工程)乙级
 注册土木工程师(岩土) 注册公用设备工程师(暖通空调) 注册公用设备工程师(给水排水) 注册公用设备工程师(动力) 注册公用设备工程师(制冷) 注册公用设备工程师(暖通空调) 注册公用设备工程师(给水排水) 注册公用设备工程师(动力) 注册公用设备工程师(制冷)

三角网法土石方计算



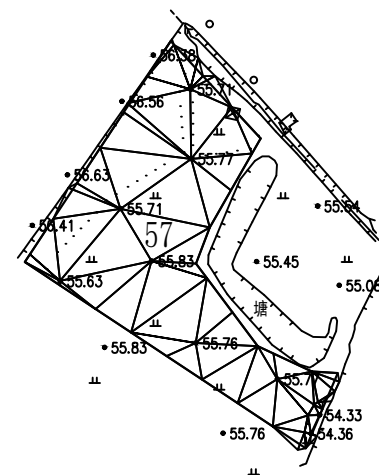
平场面积 = 4608.0 平方米
 土方平衡高度 = 56.943 米
 挖方量 = 856 立方米
 填方量 = 857 立方米

三角网法土石方计算



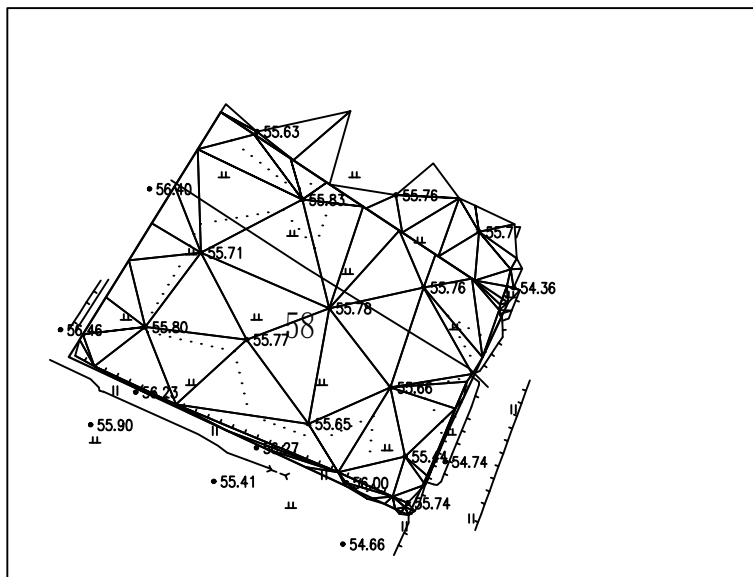
平场面积 = 4398.0 平方米
 土方平衡高度 = 56.246 米
 挖方量 = 166 立方米
 填方量 = 167 立方米

三角网法土石方计算



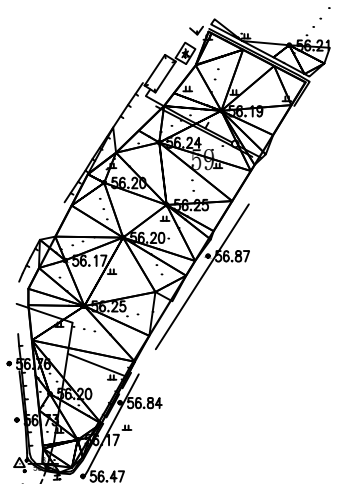
平场面积 = 2626.4 平方米
 土方平衡高度 = 55.861 米
 挖方量 = 331 立方米
 填方量 = 331 立方米

三角网法土石方计算



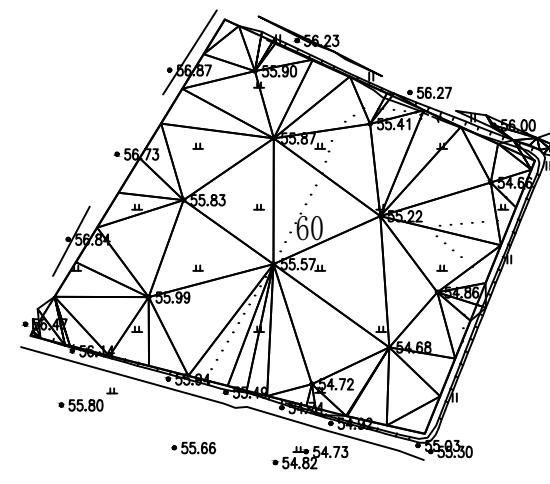
平场面积 = 4939.4 平方米
 土方平衡高度 = 55.811 米
 挖方量 = 235 立方米
 填方量 = 235 立方米

三角网法土石方计算



平场面积 = 3955.1 平方米
 土方平衡高度 = 56.391 米
 挖方量 = 238 立方米
 填方量 = 239 立方米

三角网法土石方计算



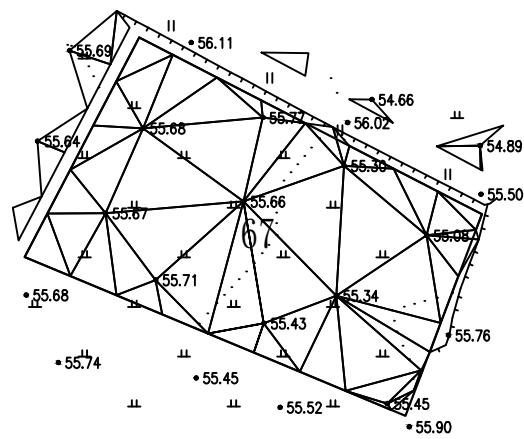
平场面积 = 7395.5 平方米
 土方平衡高度 = 55.576 米
 挖方量 = 1479 立方米
 填方量 = 1480 立方米

 中德华创国际工程设计顾问有限公司 Zhonghua International Engineering Design Consulting Co., Ltd. 建筑市政 资质证书编号: A261136449	审定	崔延洲	项目负责	李丹	校对	孙宁	建设单位	湘潭县农业发展服务中心	工程名称	湖南省湘潭市湘潭县高标准农田建设项目(2024年新增) 湘潭县凤形山土地股份专业合作社投融资创新	图名	中路铺镇凤形山村 PZ12田块整治土方平衡设计图(10/14)	工程号	2024-04	图号	TKZZ-21
	审核	崔延洲	专业负责	崔延洲	设计	陈建玉	图别	水工	日期	2024.04						

1. 本图以自然地形为基础，进行土方平衡计算。
 2. 图中所示土方平衡高度为平均高度。
 3. 土方平衡高度是指填方与挖方土方量相等时的高度。
 4. 土方平衡高度是指填方与挖方土方量相等时的高度。
 5. 土方平衡高度是指填方与挖方土方量相等时的高度。

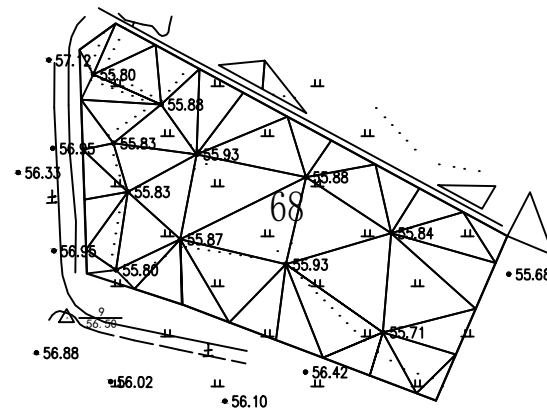
风景园林工程乙级 农业行业（农业综合开发工程、营建工程、苗木工程、灌溉工程、给排水工程、桥梁工程、热力工程、燃气工程、城市燃气工程、城市热力工程、人防工程、人防工程、人防工程）乙级 市政行业（市政工程、给排水工程、桥梁工程、热力工程、燃气工程、城市燃气工程、城市热力工程、人防工程、人防工程、人防工程）乙级 建筑行业（建筑工程、人防工程、人防工程、人防工程）乙级 机械行业（机械行业、机械行业、机械行业）乙级 金属冶炼工程乙级 冶金行业（冶金行业、冶金行业、冶金行业）乙级 石油炼制工程乙级 石化行业（石化行业、石化行业、石化行业）乙级 轻工行业（轻工行业、轻工行业、轻工行业）乙级 纺织行业（纺织行业、纺织行业、纺织行业）乙级 烟草行业（烟草行业、烟草行业、烟草行业）乙级 食品行业（食品行业、食品行业、食品行业）乙级 医药行业（医药行业、医药行业、医药行业）乙级 电力行业（电力行业、电力行业、电力行业）乙级 水利行业（水利行业、水利行业、水利行业）乙级 通信行业（通信行业、通信行业、通信行业）乙级 交通运输行业（交通运输行业、交通运输行业、交通运输行业）乙级 城市轨道交通工程乙级 城市轨道交通工程乙级 城市轨道交通工程乙级

三角网法土石方计算



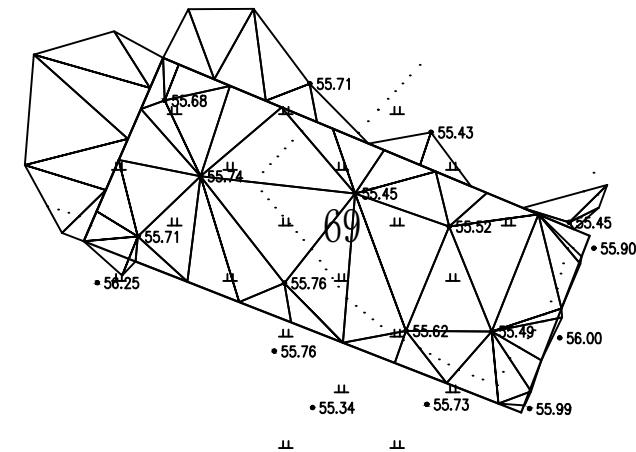
平场面积 = 3735.0 平方米
 土方平衡高度 = 55.548 米
 挖方量 = 269 立方米
 填方量 = 269 立方米

三角网法土石方计算



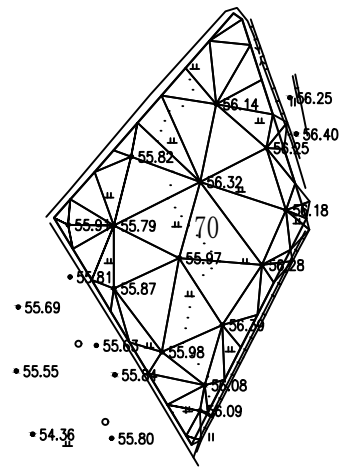
平场面积 = 3548.0 平方米
 土方平衡高度 = 55.921 米
 挖方量 = 227 立方米
 填方量 = 226 立方米

三角网法土石方计算



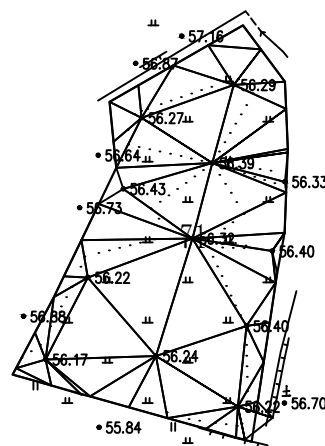
平场面积 = 2924.5 平方米
 土方平衡高度 = 55.643 米
 挖方量 = 148 立方米
 填方量 = 147 立方米

三角网法土石方计算



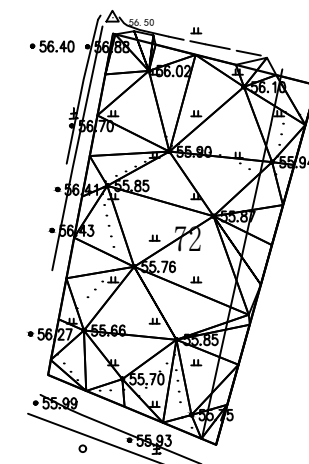
平场面积 = 4157.4 平方米
 土方平衡高度 = 56.120 米
 挖方量 = 314 立方米
 填方量 = 315 立方米

三角网法土石方计算



平场面积 = 4375.7 平方米
 土方平衡高度 = 56.388 米
 挖方量 = 233 立方米
 填方量 = 232 立方米

三角网法土石方计算



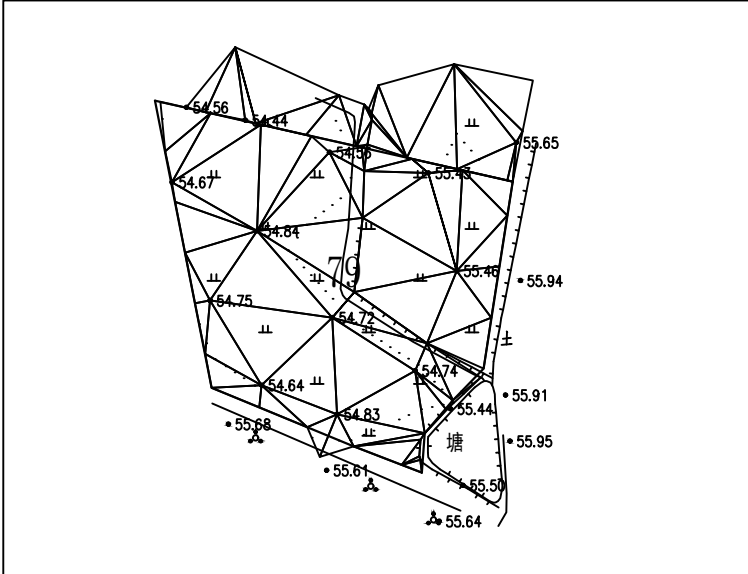
平场面积 = 4068.0 平方米
 土方平衡高度 = 55.924 米
 挖方量 = 314 立方米
 填方量 = 313 立方米

 中水华创国际工程设计顾问有限公司 Zhongshuihua International Engineering Design Consulting Co., Ltd. 建筑市政 资质证书编号: A261136449	审定	崔延洲	项目负责	李卉	校对	孙宁	建设单位	湘潭县农业发展服务中心	工程名称	湖南省湘潭市湘潭县高标准农田建设项目(2024年新增) 湘潭县凤形山土地股份专业合作社投融资创新	图名	中路铺镇凤形山村 PZ12田块整治土方平衡设计图(12/14)	工程号	2024-04	图号	TKZZ-23
	审核	崔延洲	专业负责	崔延洲	设计	陈建玉	图别	水工	日期	2024.04						

1. 本图以自然地形为基础，进行土方平衡计算，土方平衡高度为55.225米，土方平衡高度为55.742米，土方平衡高度为55.657米。
 2. 土方平衡计算时，土方平衡高度为55.225米，土方平衡高度为55.742米，土方平衡高度为55.657米。
 3. 土方平衡计算时，土方平衡高度为55.225米，土方平衡高度为55.742米，土方平衡高度为55.657米。
 4. 土方平衡计算时，土方平衡高度为55.225米，土方平衡高度为55.742米，土方平衡高度为55.657米。
 5. 土方平衡计算时，土方平衡高度为55.225米，土方平衡高度为55.742米，土方平衡高度为55.657米。

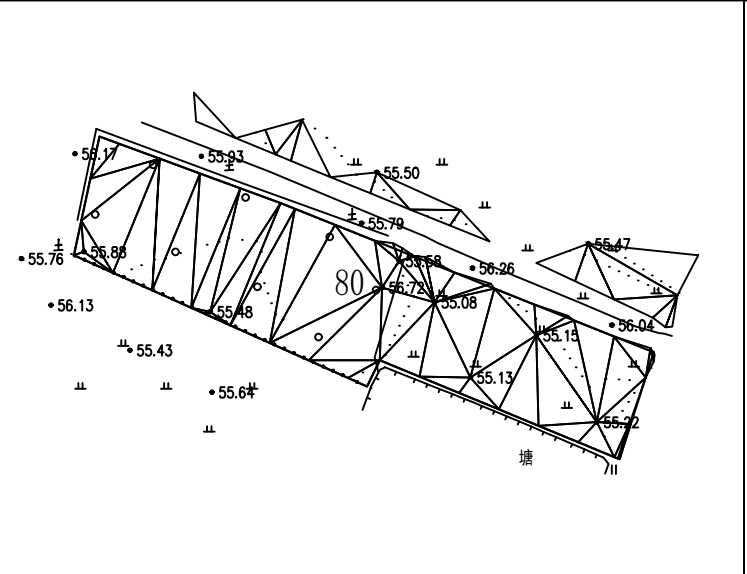
风景园林工程乙级 农业行业（农业综合开发生态工程、营造林工程）乙级 建筑行业（冶金矿山工程、金属冶炼工程）乙级 机械行业（物料搬运及仓储专业）乙级
 建筑行业（建筑工程）乙级 建筑行业（城乡规划工程、给排水工程、桥梁工程、给水工程、排水工程、暖通工程、热力工程、城市燃气工程）乙级 公路行业（公路专业）乙级 船舶行业（成品油漆工程）乙级
 建筑行业（人防工程）乙级 市政行业（道路工程、桥梁工程、给水工程、排水工程、热力工程、城市燃气工程）乙级 公路行业（公路专业）乙级 船舶行业（成品油漆工程）乙级

三角网法土石方计算



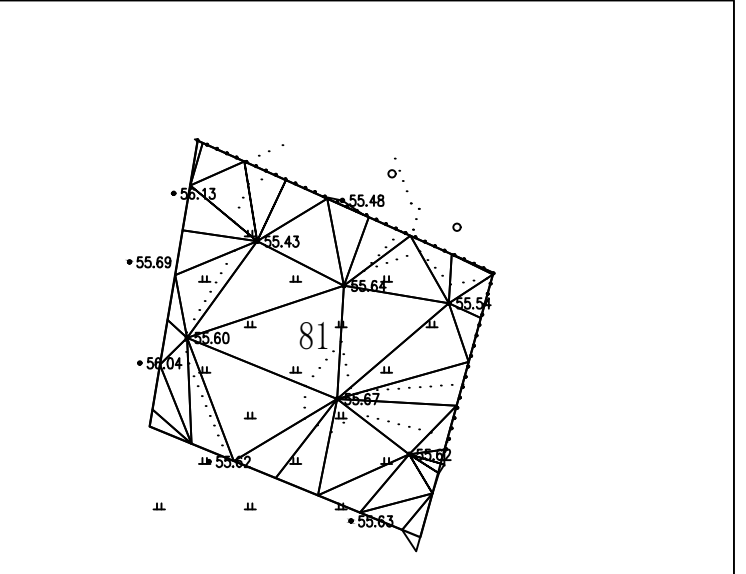
平场面积 = 3254.4 平方米
 土方平衡高度 = 55.225 米
 挖方量 = 743 立方米
 填方量 = 744 立方米

三角网法土石方计算



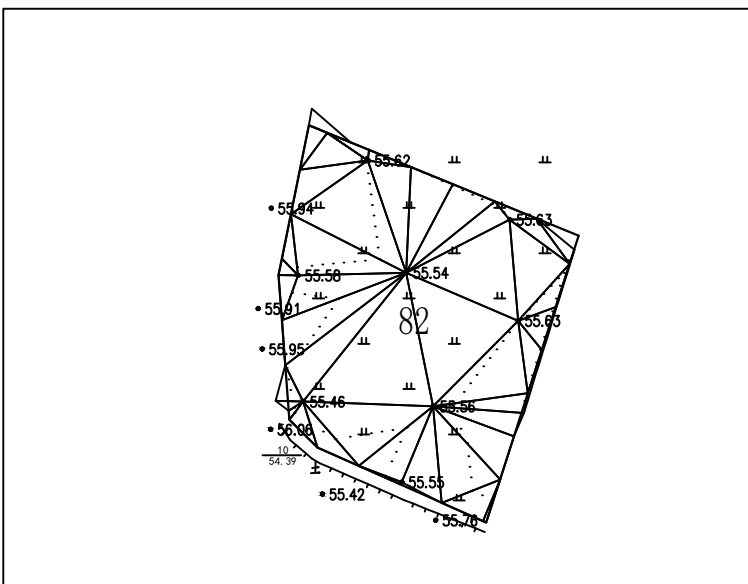
平场面积 = 3881.4 平方米
 土方平衡高度 = 55.742 米
 挖方量 = 552 立方米
 填方量 = 551 立方米

三角网法土石方计算



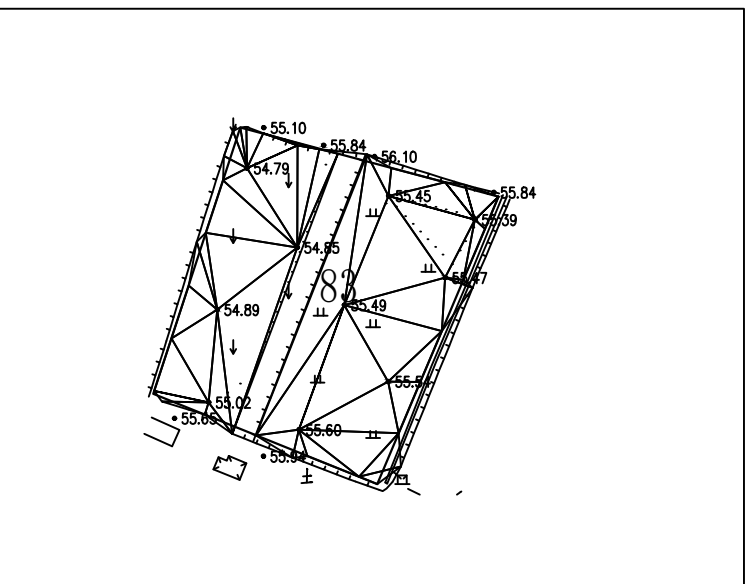
平场面积 = 4125.3 平方米
 土方平衡高度 = 55.657 米
 挖方量 = 155 立方米
 填方量 = 155 立方米

三角网法土石方计算



平场面积 = 3801.8 平方米
 土方平衡高度 = 55.627 米
 挖方量 = 125 立方米
 填方量 = 125 立方米

三角网法土石方计算

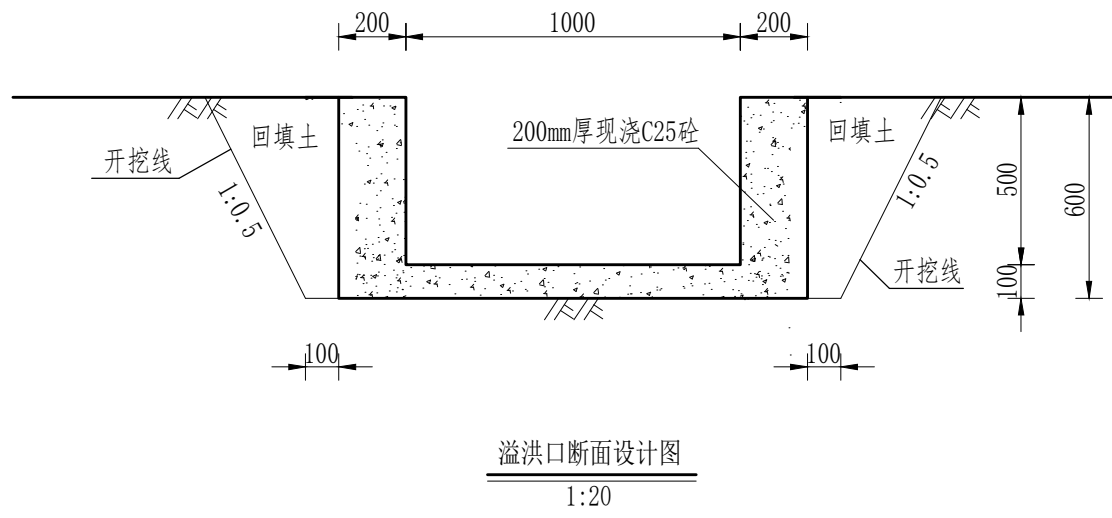
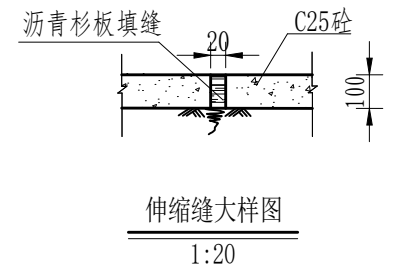
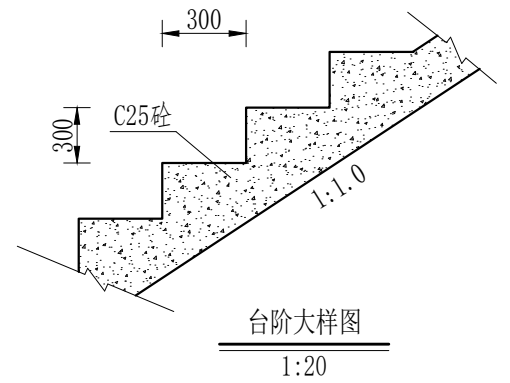
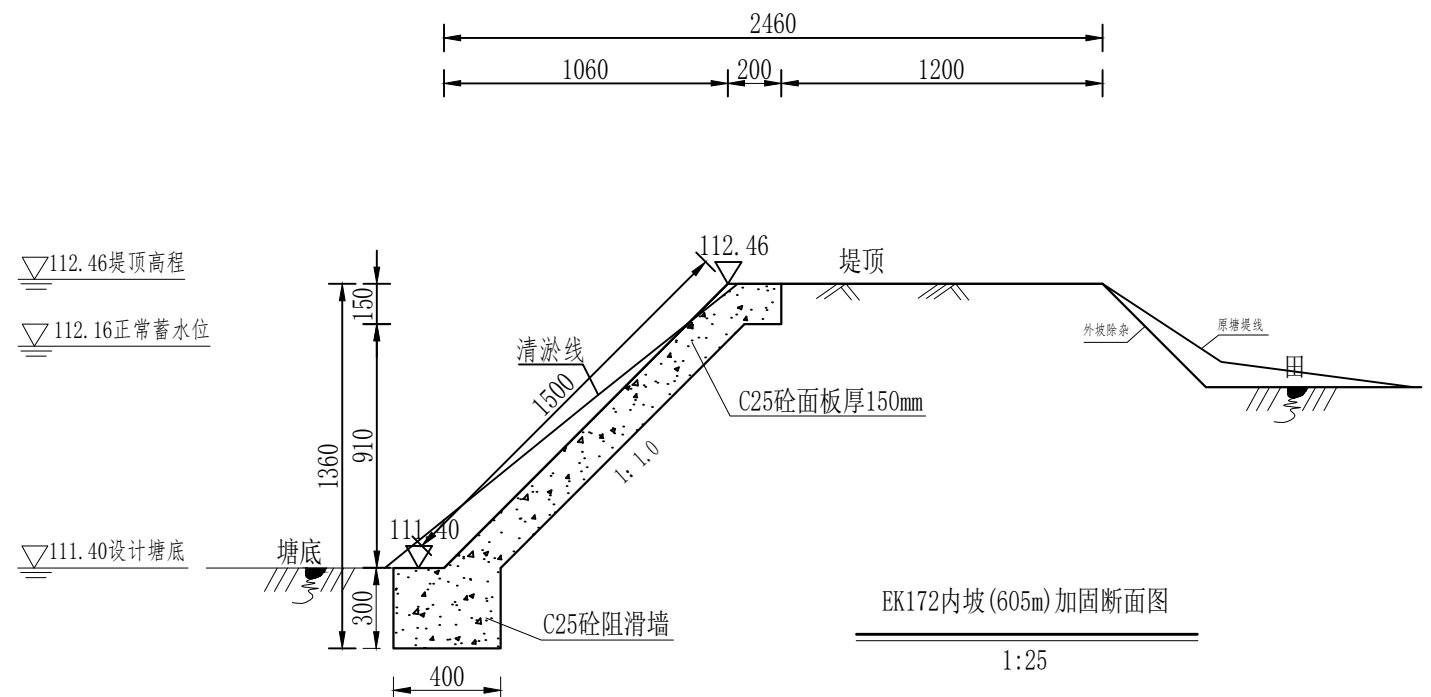


平场面积 = 2443.0 平方米
 土方平衡高度 = 55.452 米
 挖方量 = 314 立方米
 填方量 = 313 立方米

 中水华创国际工程设计顾问有限公司 湖南省湘潭市湘潭县高标标准农田建设项目（2024年新增） 湘潭县凤形山土地股份专业合作社投融资创新	审定	崔延洲	项目负责人	李卉	校对	孙宁	建设单位	湘潭县农业发展服务中心	工程名称	湖南省湘潭市湘潭县高标标准农田建设项目（2024年新增） 湘潭县凤形山土地股份专业合作社投融资创新	图名	中路铺镇凤形山村 PZ12田块整治土方平衡设计图(14/14)	工程号	2024-04	图号	TKZZ-25
	审核	崔延洲	专业负责	崔延洲	设计	陈建玉	子项名称		图别	水工	日期	2024.04				

1. 本图高程系统采用1985国家高程系统，高程以m计，其余尺寸以mm计；
 2. 砼护坡每5m设伸缩缝一道，缝宽2cm，沥青杉板嵌缝止水；
 3. 护坡施工前需彻底清除原坝坡上的杂草、树根等杂物，并对坝坡进行整平；
 4. 土料分层填筑，层厚30cm，采用进占法铺料，结合部位采用后退法，新老结合部位刨松；
 5. 经压实后的塘堤身应达到如下质量控制指标：最大干容重 $\gamma_d > 16.0 \text{ kN/m}^3$ ；渗透系数 $K < 3.2 \times 10^{-6} \text{ cm/s}$ ，压实度不低于0.91；

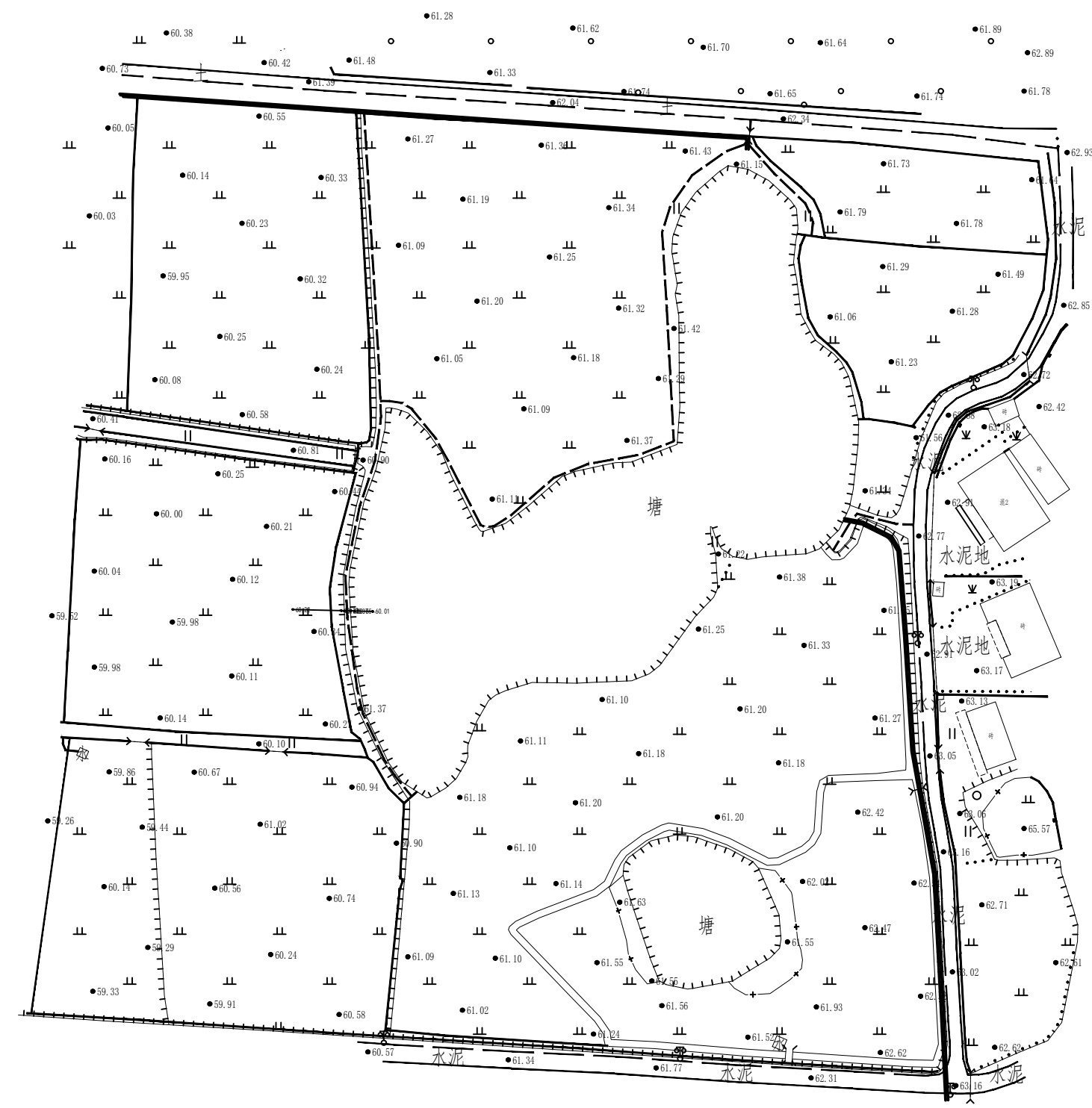
风景园林工程乙级 农业行业（农业综合开发生态工程、营林工程）乙级 建筑行业（新型建筑材料工程）乙级 冶金行业（冶金矿山工程、金属冶炼工程）乙级 机械行业（物料搬运及仓储专业）乙级
 建筑行业（建筑工程）乙级 市政行业（道路工程、桥梁工程、给水工程、排水工程、热力工程、通风工程、人防工程）乙级 公路行业（公路专业）乙级 城市轨道交通工程（城市轨道交通工程）乙级
 建筑行业（市政工程）乙级 市政行业（道路工程、桥梁工程、给水工程、排水工程、热力工程、通风工程、人防工程）乙级 公路行业（公路专业）乙级 城市轨道交通工程（城市轨道交通工程）乙级



- 说明：
- 1、本图高程系统采用1985国家高程系统，高程以m计，其余尺寸以mm计；
 - 2、砼护坡每5m设伸缩缝一道，缝宽2cm，沥青杉板嵌缝止水；
 - 3、护坡施工前需彻底清除原坝坡上的杂草、树根等杂物，并对坝坡进行整平；
 - 4、土料分层填筑，层厚30cm，采用进占法铺料，结合部位采用后退法，新老结合部位刨松。经压实后的塘堤身应达到如下质量控制指标：最大干容重 $\gamma_d > 16.0 \text{ kN/m}^3$ ；渗透系数 $K < 3.2 \times 10^{-6} \text{ cm/s}$ ，压实度不低于0.91；
 - 5、坝脚砼防滑齿墙、坝面砼压顶每隔5m设伸缩缝一道，缝宽2cm，内嵌沥青杉板止水；
 - 6、基础位置地基承载力不小于120kPa，如遇软弱地基应采取相应措施；
 - 7、其余未尽事宜参照相关规范执行。

中水华创国际工程设计顾问有限公司 湖南省长沙市芙蓉区... 资质证书编号：A261136449	审定	崔延洲	项目负责人	李卉	李新	校对	孙宁	孙宁	建设单位 湘潭县农业发展服务中心	工程名称	湖南省湘潭市湘潭县高标准农田建设项目(2024年新增) 湘潭县凤形山土地股份专业合作社投融资创新	图名	中路铺镇凤形山村 EK172长塘设计图	工程号	2024-04	图号	ST-02
	审核	崔延洲	专业负责	崔延洲	设计	陈建玉	陈建玉	图别		水工	日期		2024.04				

1. 本图只供工程使用, 不得作为法律依据。
 2. 图中所有数据均以设计文件为准, 如有变更, 应以最新设计文件为准。
 3. 本图仅供参考, 不作为法律依据。
 4. 本图仅供参考, 不作为法律依据。
 5. 本图仅供参考, 不作为法律依据。



序号	工程或费用名称	工程量计算式	单位	数量
1	EK173三眼塘(L=110m, H=2.5m)砼护砌	110	m	110
2	清淤扩容	800	m ²	800
3	清淤	800	m ²	800
4	塘堤护坡	45	m	45
5	机械土方开挖	45*0.6*0.8+45*0.3*2.5	m ³	55.35
6	土方回填	45*0.2*0.3+45*0.1*2.5	m ³	13.05
7	C25砼防渗墙	0.4*0.6*45	m ³	10.8
8	C25砼护坡(100mm)	2.5*0.1*45	m ²	11.25
9	卵石垫层(100mm)	2.5*0.1*45	m ²	11.25
10	C25压顶混凝土	0.2*0.4*45	m ³	3.6
11	伸缩缝	(45/5-1) * (0.4*0.6+0.2*0.3+0.1*2.5)	m ²	4.56
12	C25砼踏步	(2.5/0.357*0.32*0.16/2*1+2.5*0.1*1) *2	m ²	0.86
13	钢板板制安	0.6*(45+0.8)+0.2*(45+0.8)	m ²	36.64
14	外坡除杂	2.5*45	m ²	112.5
15	标识牌	1	处	1
16	溢洪道(1-1)	2+1.5+6+2.5	m	12
17	进口段	2	m	2
18	控制段	1.5	m	1.5
19	泄槽段	6	m	6
20	消力池	2.5	m	2.5
21	输水涵(Φ200)	1	m	1
22	放空闸门	1	套	1
23	水位尺	4	根	4
24	抽水台班	6	台班	6

风景园林工程乙级 农业行业(农业综合开发生态工程、普通林工程)乙级 建筑行业(新型建筑材料工程)乙级 建筑行业(冶金冶炼工程)乙级 机械行业(物料搬运及仓储专业)乙级
 建筑行业(建筑工程)乙级 建筑行业(给水工程、排水工程、热力工程、制冷工程、通风工程、空调工程)乙级 建筑行业(公路专业)乙级 建筑行业(成品油储运工程)乙级
 建筑行业(市政工程)乙级 建筑行业(人防工程)乙级 市政行业(道路工程)乙级 市政行业(燃气工程、热力工程、排水工程、给水工程、城市燃气工程)乙级 市政行业(城市轨道交通工程)乙级

中水华创国际工程设计顾问有限公司
 Zhongshu Huachuang International Engineering Design Consultant Co., Ltd.
 建筑市政 资质证书编号: A261136449

审定	崔延洲	项目负责人	李卉	设计	陈建玉
审核	崔延洲	专业负责	崔延洲	设计	陈建玉

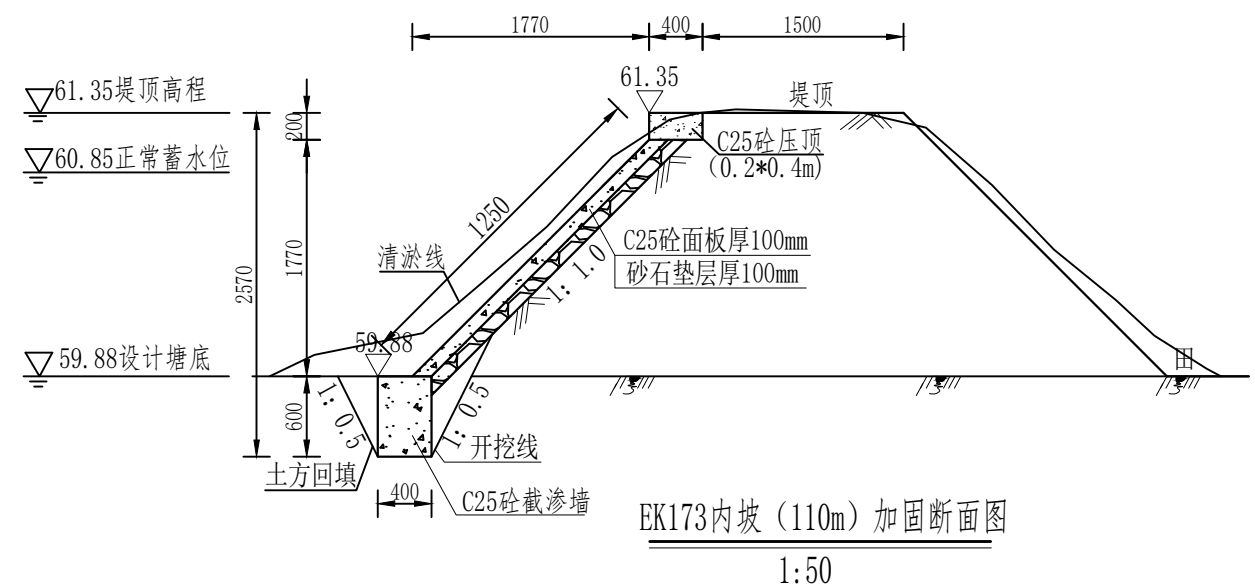
建设单位
 湘潭县农业发展服务中心

工程名称
 湖南省湘潭市湘潭县高标准农田建设项目(2024年新增)
 湘潭县凤形山土地股份专业合作社投融资创新
 子项名称
 中路铺镇凤形山村
 EK173三眼塘平面布置图

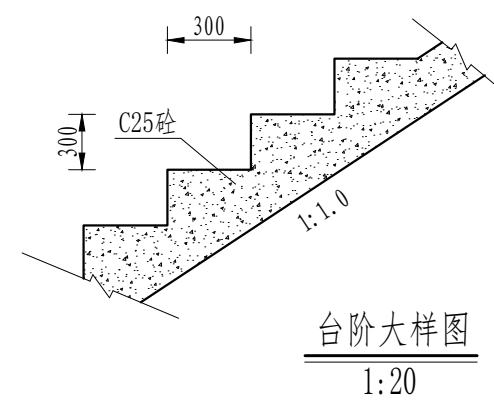
图名	中路铺镇凤形山村 EK173三眼塘平面布置图	工程号	2024-04	图号	ST-01
图别	水工	日期	2024.04		

1. 本图工程量为初步设计阶段，不作为施工依据。
 2. 本图工程量为初步设计阶段，不作为施工依据。
 3. 本图工程量为初步设计阶段，不作为施工依据。
 4. 本图工程量为初步设计阶段，不作为施工依据。
 5. 本图工程量为初步设计阶段，不作为施工依据。

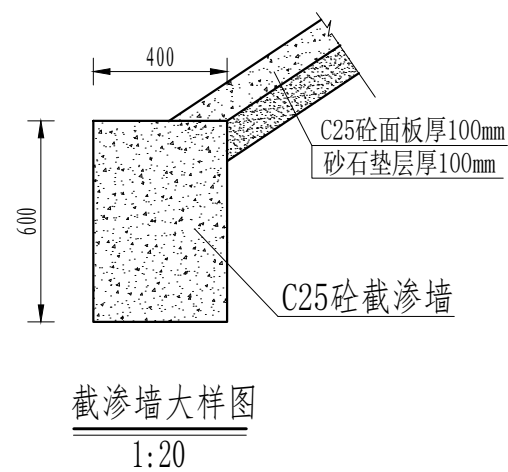
风景园林工程乙级 农业行业(农业综合开发技术工程、营造林工程)乙级 建筑行业(新型建筑材料工程)乙级 冶金行业(冶金矿山工程、金属冶炼工程)乙级 机械行业(物料搬运及仓储专业)乙级
 建筑行业(建筑工程)乙级 市政行业(给水工程、排水工程、桥梁工程、热力工程、燃气工程、城市环境卫生工程、城市燃气工程)乙级 公路行业(公路专业)乙级 商检行业(商品检验工程)乙级
 中水华创国际工程设计顾问有限公司
 湖南省长沙市芙蓉区...
 资质证书编号: A261136449



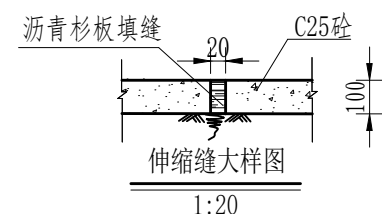
EK173内坡(110m)加固断面图
1:50



台阶大样图
1:20



截渗墙大样图
1:20



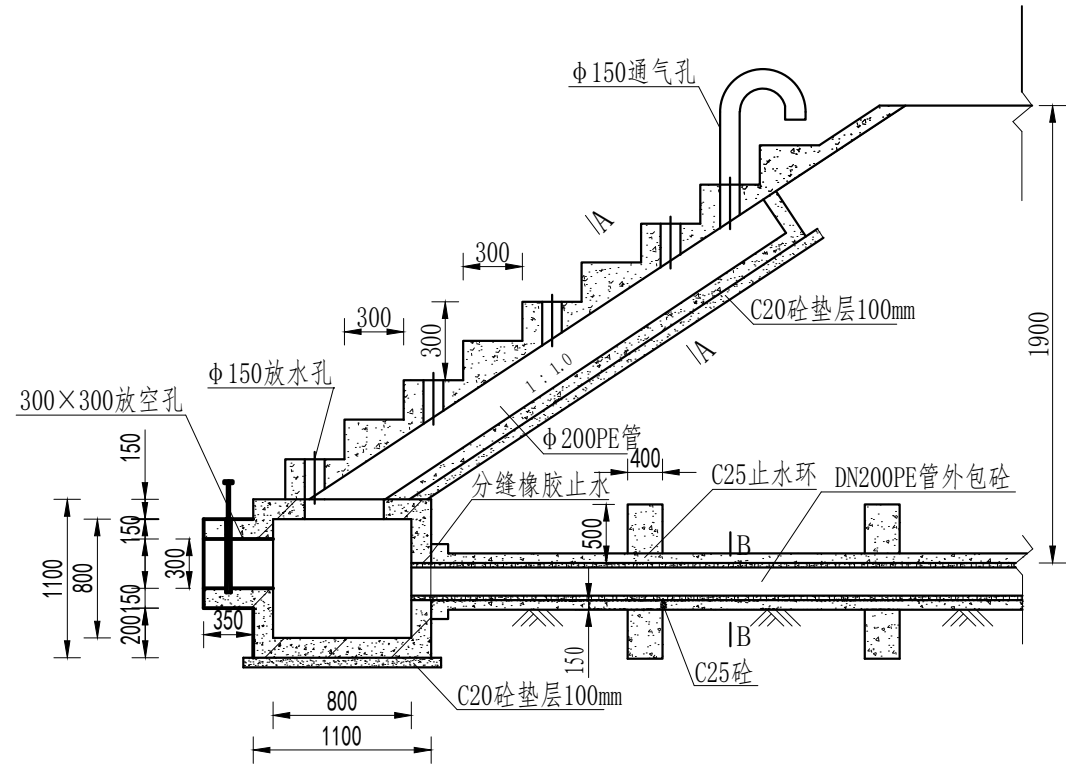
伸缩缝大样图
1:20

- 说明:
- 1、本图高程系统采用1985国家高程系统，高程以m计，其余尺寸以mm计；
 - 2、砼护坡每5m设伸缩缝一道，缝宽2cm，沥青杉板嵌缝止水；
 - 3、护坡施工前需彻底清除原坝坡上的杂草、树根等杂物，并对坝坡进行整平；
 - 4、土料分层填筑，层厚30cm，采用进占法铺料，结合部位采用后退法，新老结合部位刨松。经压实后的塘堤身应达到如下质量控制指标：最大干容重 $\gamma_d > 16.0 \text{ kN/m}^3$ ；渗透系数 $K < 3.2 \times 10^{-6} \text{ cm/s}$ ，压实度不低于0.91。
 - 5、坝脚砼防滑齿墙、坝面砼压顶每隔5m设伸缩缝一道，缝宽2cm，内嵌沥青杉板止水；
 - 6、基础位置地基承载力不小于120kPa，如遇软弱地基应采取相应措施；
 - 7、其余未尽事宜参照相关规范执行。

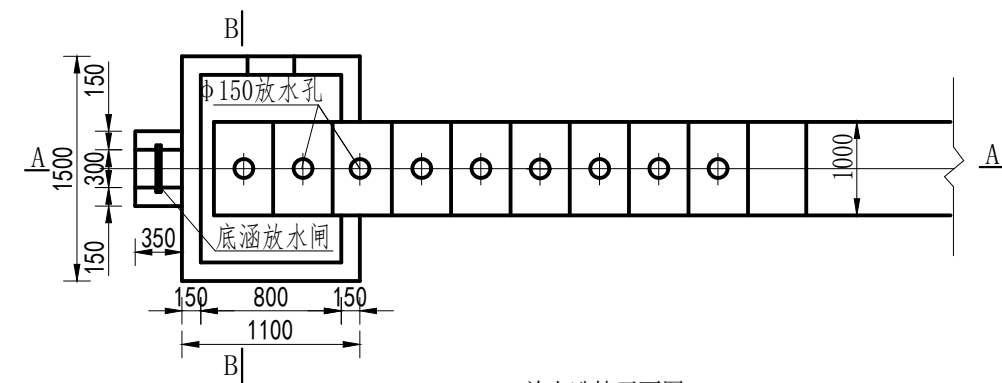
中水华创国际工程设计顾问有限公司 湖南省长沙市芙蓉区... 资质证书编号: A261136449	审定	崔延洲	项目负责人	李卉	校对	孙宁	建设	湘潭县农业发展服务中心	工程名称	湖南省湘潭市湘潭县高标准农田建设项目(2024年新增) 湘潭县凤形山土地股份专业合作社投融资创新	图名	中路铺镇凤形山村	工程号	2024-04	图号	ST-02
	审核	崔延洲	专业负责	崔延洲	设计	陈建玉	单位		湘潭县农业发展服务中心	子项名称		EK173三眼塘设计图	图别	水工	日期	2024.04

1. 本图只适用于...
 2. ...
 3. ...
 4. ...
 5. ...

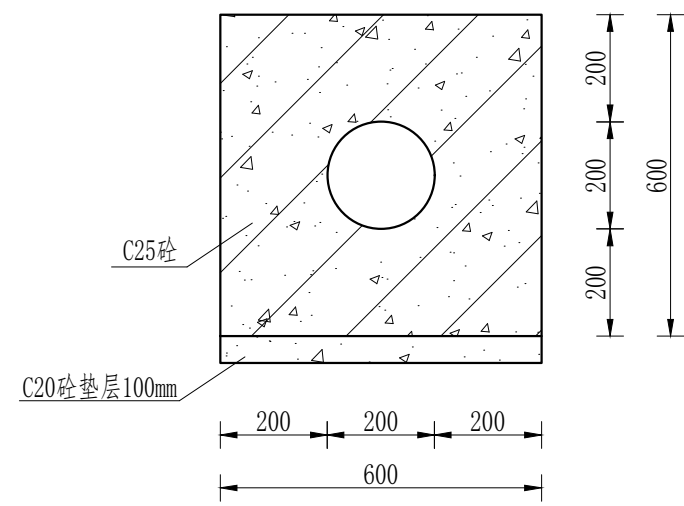
风景园林工程乙级 农业行业 (农业综合开发工程、营林工程) 乙级 建筑行业 (新型建筑材料工程) 乙级 冶金行业 (冶金矿山工程、金属冶炼工程) 乙级 机械行业 (物料搬运及仓储专业) 乙级
 建筑行业 (建筑工程) 乙级 市政行业 (给水工程、排水工程、桥梁工程、热力工程、燃气工程、城市环境卫生工程、城市燃气工程) 乙级 公路行业 (公路专业) 乙级 商物行业 (成品油储运工程) 乙级
 中水华创国际工程设计顾问有限公司
 湖南省湘潭市湘潭县高标农田建设项目(2024年新增)
 湘潭县凤形山土地股份专业合作社投融资创新



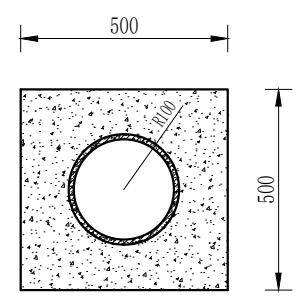
放水卧管纵断面图
1:50



放水卧管平面图
1:20



A-A剖面图
1:25



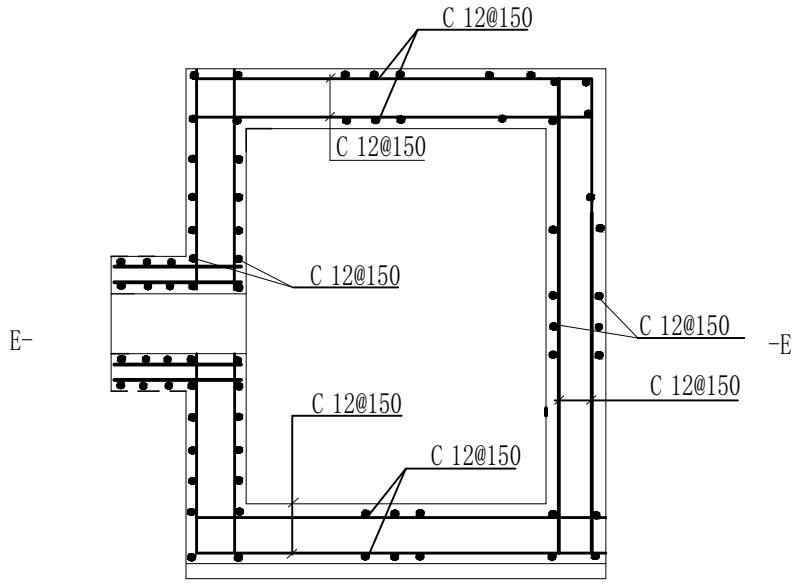
B-B剖面图
1:20

- 说明:
- 1、图中尺寸单位为mm,高程单位为m;
 - 2、混凝土等级:垫层C20,截水墙、放水卧管C25,消力箱C25,输水涵管采用DN200PE管外包砼;
 - 3、消力箱、输水涵管基础以下开挖后采用混凝土回填或打桩至基岩,确保基础稳定;
 - 4、砼截渗墙须伸入不透水层0.3-0.5m;
 - 5、放水消力池施工可做成一次性钢模板,也可按工期施工,先浇筑底部及边墙,顶部浇砼采用一次性钢模板;
 - 6、要求地基承载力 $\geq 150\text{KPa}$ 。

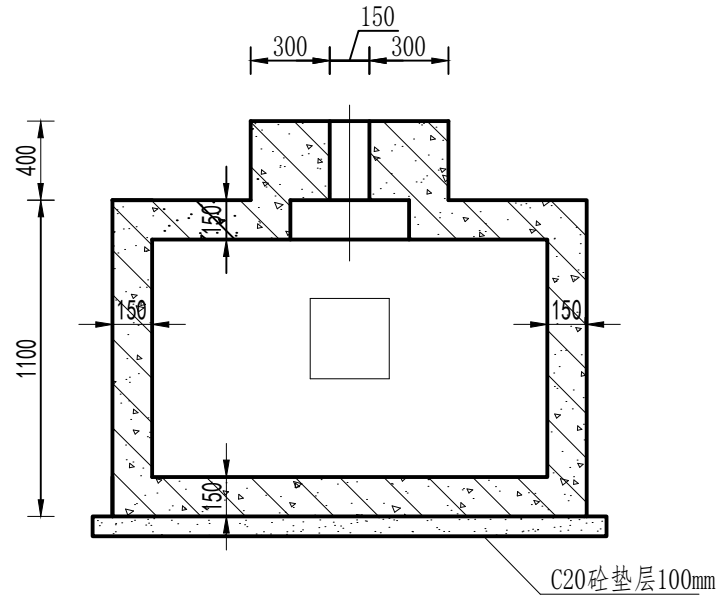
中水华创国际工程设计顾问有限公司 湖南省湘潭市湘潭县高标农田建设项目(2024年新增) 湘潭县凤形山土地股份专业合作社投融资创新	审定	崔延洲	项目负责	李卉	校对	孙宁	建设	湘潭县农业发展服务中心	工程名称	湖南省湘潭市湘潭县高标农田建设项目(2024年新增) 湘潭县凤形山土地股份专业合作社投融资创新	图名	涵洞设计图	工程号	2024-04	图号	ST-03
	审核	崔延洲	专业负责	崔延洲	设计	陈建玉	单位		子项名称				图别	水工	日期	2024.04

1. 本图只适用于设计、施工、监理单位。
 2. 本图只适用于设计、施工、监理单位。
 3. 本图只适用于设计、施工、监理单位。
 4. 本图只适用于设计、施工、监理单位。
 5. 本图只适用于设计、施工、监理单位。

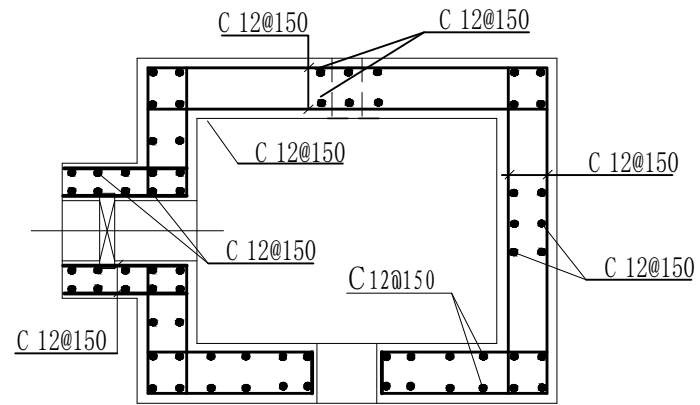
风景园林工程乙级 农业行业(农业综合开发工程、普通林工程)乙级 建筑行业(冶金工程、金属冶炼工程)乙级 机械行业(物料搬运及仓储专业)乙级
 建筑行业(建筑工程)乙级 建筑行业(新型建筑材料工程)乙级 冶金行业(冶金工程)乙级 石油行业(石油工程)乙级 石化行业(石化工程)乙级
 建筑行业(市政工程)乙级 市政行业(道路工程、桥梁工程、给水工程、排水工程、热力工程、燃气工程、城市燃气工程)乙级 公路行业(公路工程)乙级 商物行业(商品储运工程)乙级



消力箱配筋图
1:50



B-B剖面图
1:50



E-E剖面图
1:50

- 说明:
- 1、图中尺寸单位为mm,高程单位为m;
 - 2、混凝土等级:涵洞、消力箱C25,垫层C20;
 - 3、钢筋保护层厚度为35mm;
 - 4、钢筋搭接长度:单面焊为10d,双面焊为5d,绑扎为30d,钢筋最小锚固长度不得小于35d;

中水华创国际工程设计顾问有限公司
 建筑市政 资质证书编号: A261136449

审定	崔延洲	项目负责	李卉	校对	孙宁
审核	崔延洲	专业负责	崔延洲	设计	陈建玉

建设单位
湘潭县农业发展服务中心

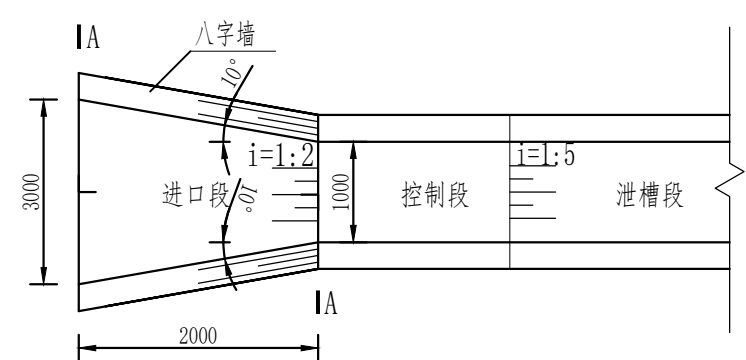
工程名称
湖南省湘潭市湘潭县高标准农田建设项目(2024年新增)
湘潭县凤形山土地股份专业合作社投融资创新

图名

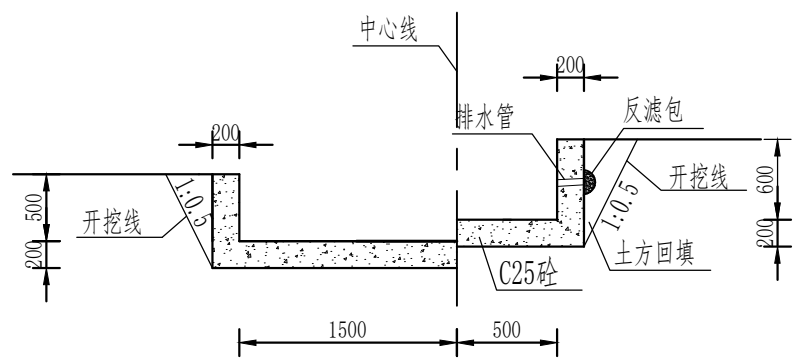
涵洞整修配筋图

工程号	2024-04	图号	ST-04
图别	水工	日期	2024.04

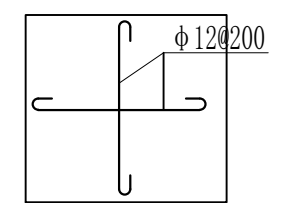
1. 本图高程单位以m计，其余单位以mm计；
 2. 垫层砼强度等级C20，底板、侧墙砼强度等级C25，砂浆强度等级M10；
 3. 泄槽段每10m设一道伸缩缝，缝宽20mm，伸缩缝内嵌沥青杉板和651型止水橡皮；
 4. 泄槽段底板均设一处导滤沟；
 5. 墙身设Φ50pvc排水管，纵向排水坡比5%，间距2.0m，管末端设反滤包；
 6. 其他未尽事宜参照相关规范执行。



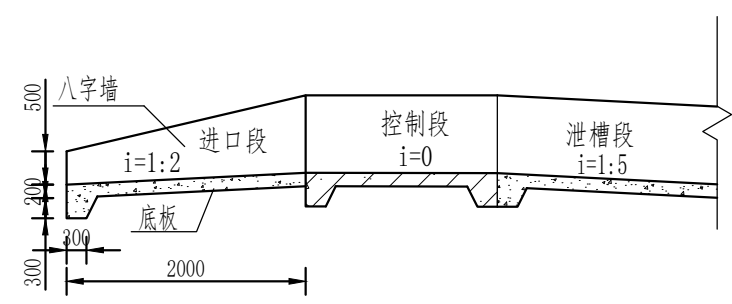
进口段平面图
1:100



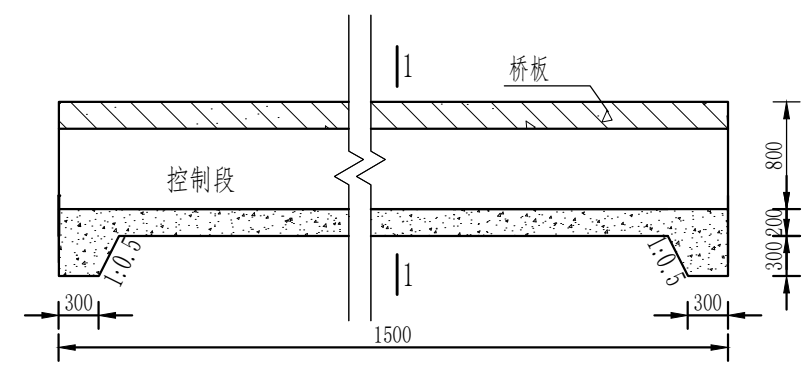
A-A断面图
1:50



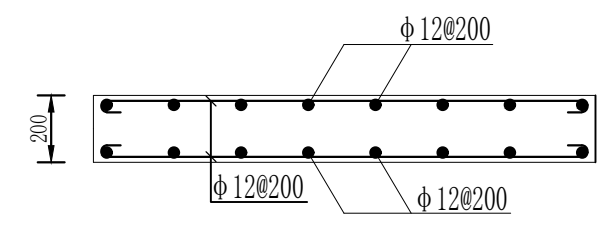
人行桥板钢筋平面布置图
1:50



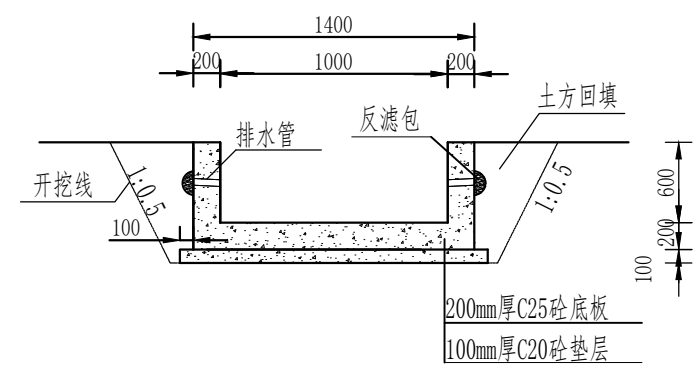
进口段纵断面图
1:100



控制段纵剖面图
1:50



2-2剖面图
1:20



1-1断面图
1:50

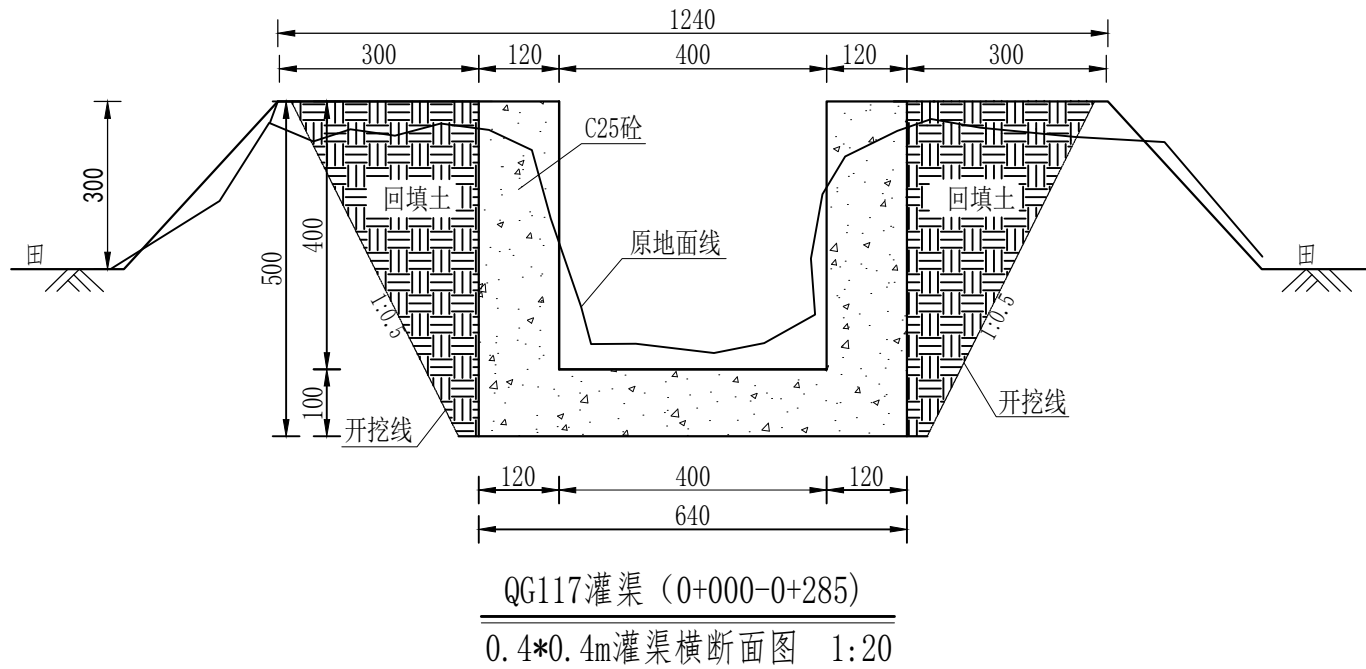
说明:

1. 本图高程单位以m计，其余单位以mm计；
2. 垫层砼强度等级C20，底板、侧墙砼强度等级C25，砂浆强度等级M10；
3. 泄槽段每10m设一道伸缩缝，缝宽20mm，伸缩缝内嵌沥青杉板和651型止水橡皮；
4. 泄槽段底板均设一处导滤沟；
5. 墙身设Φ50pvc排水管，纵向排水坡比5%，间距2.0m，管末端设反滤包；
6. 其他未尽事宜参照相关规范执行。

 中德华创国际工程设计顾问有限公司 湖南省湘潭市湘潭县高标农田建设项目(2024年新增) 湘潭县凤形山土地股份专业合作社投融资创新	审定	崔延洲	项目负责人	李卉	校对	孙宁	设计	陈建玉	建设单位	湘潭县农业发展服务中心	图名	溢洪道整修设计图(1/2)	工程号	2024-04	图号	ST-05
	审核	崔延洲	专业负责	崔延洲	设计	陈建玉	图别	水工	日期	2024.04						

灌溉渠道工程特性表

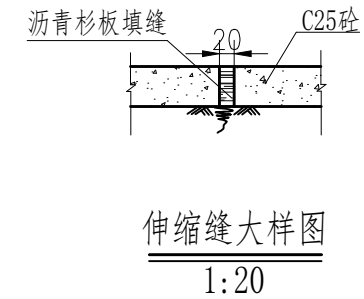
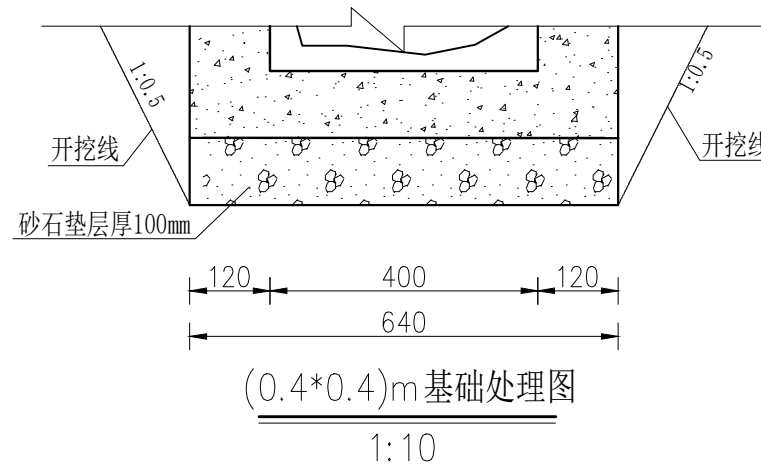
序号	建设地点	渠道名称	设计长度(m)	设计纵坡	断面形式	典型断面尺寸(m)	人行桥板数量(处)	备注
1	中路铺镇凤形山村	QG-117	285	1/1000	矩形	0.4*0.4	2	



序号	工程或费用名称	工程量计算式	单位	数量
1	凤形山-QG117 (0.4m*0.4m)	285	m	285
2	渠道部分	285	m	285
3	机械渠道土方开挖	$((0.4+0.2)*0.5/2+0.6*0.2)*285$	m³	119.7
4	土方回填	$(0.4*0.5/2+0.6*0.1)*285$	m³	0.21
5	C25砼底板(100mm)	$0.64*0.1*285$	m³	18.24
6	C25砼渠道护坡	$0.4*0.12*2*285$	m³	27.36
7	钢模板制安	$(0.5+0.4)*2*285$	m²	513
8	伸缩缝	$(285/5-1)*(0.4*0.2*2+0.64*0.1)$	m²	12.54
9	DN200PVC排水管	$285/20*1*2$	m	28.5
10	清淤	$285*0.5*2$	m³	285
11	渠底彩条布	$285*0.4$	m²	114
12	标识牌	1	处	1
13	分水口	11	处	11
14	人行桥	2	座	2

说明:

- 1、本图尺寸除注明外，其余均以mm计，各图比例见图；
- 2、新开挖渠道须按渠道断面尺寸开挖至设计渠基并夯实后再进行下一工序；
- 3、渠基要求为硬基层，基础地基承载力不小于120KPa，若为软土时须进行软基础处理可采用回填碎石并夯实，施工时根据现场情况确定；
- 4、现浇砼渠每隔5m设伸缩缝(通缝缝宽2cm)，勾缝处用清水冲洗并用沥青木板填缝；
- 5、渠道原则上每25m设置分水口一个，原则上每20m设置一处DN200PVC排水管，田间渠道原则上每隔100m设置一农桥桥板，施工时可根据现场适当调整；
- 6、本图根据现场实地踏勘结合当地村民的意见进行渠道横断面典型设计，施工时须现场核实，要求渠道纵坡不小于0.05%且不大于0.3%，并注意与前后渠道衔接，保证灌排水顺畅；
- 7、图中渠道横断面宽度与深度为渠道起点至终点之平均尺寸，施工时可根据现场适当调整，其调整范围：宽度±100mm，深度±200mm。



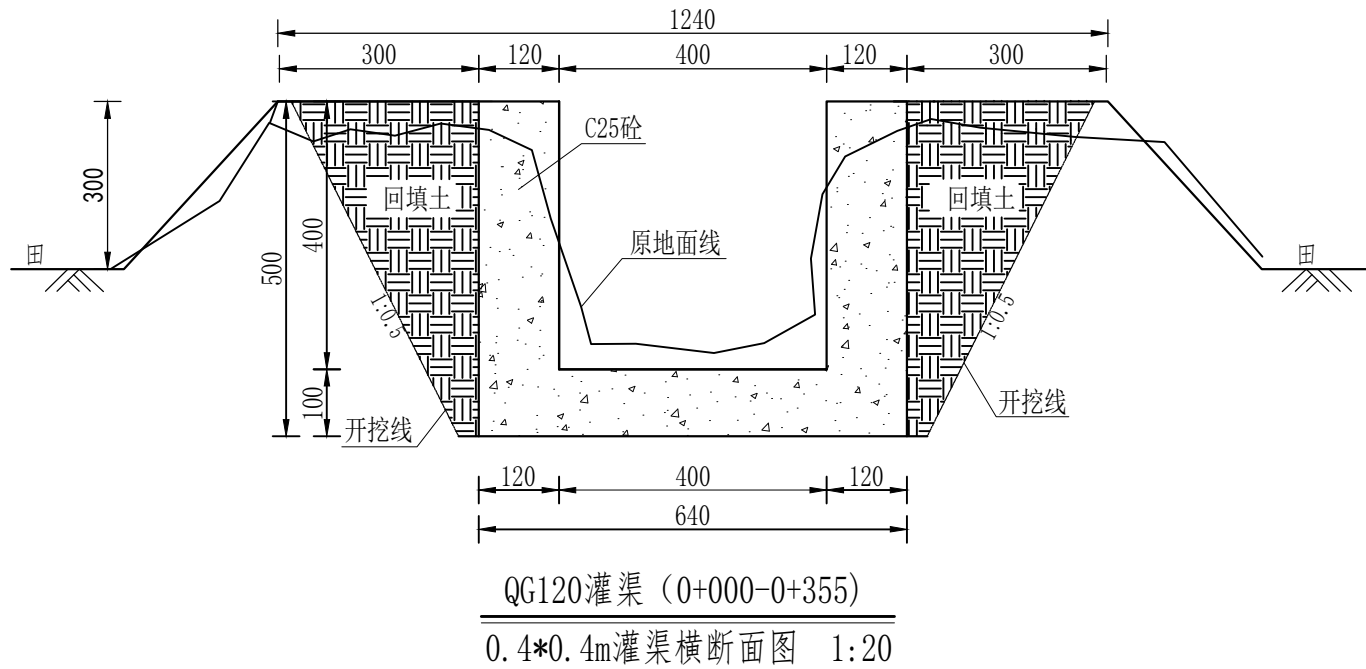
1. 本图尺寸除注明外，其余均以mm计，各图比例见图；
2. 新开挖渠道须按渠道断面尺寸开挖至设计渠基并夯实后再进行下一工序；
3. 渠基要求为硬基层，基础地基承载力不小于120KPa，若为软土时须进行软基础处理可采用回填碎石并夯实，施工时根据现场情况确定；
4. 现浇砼渠每隔5m设伸缩缝(通缝缝宽2cm)，勾缝处用清水冲洗并用沥青木板填缝；
5. 渠道原则上每25m设置分水口一个，原则上每20m设置一处DN200PVC排水管，田间渠道原则上每隔100m设置一农桥桥板，施工时可根据现场适当调整；

中水华创国际工程设计顾问有限公司
湖南省湘潭市湘潭县高标农田建设项目(2024年新增)
湘潭县凤形山土地股份专业合作社投融资创新
中路铺镇凤形山村-QG117灌渠设计图
工程号 2024-04 图号 QG-03
图名 水路 日期 2024.04

审定	崔延洲	项目负责人	李丹	设计	孙宁	建设	湘潭县农业发展服务中心	工程名称	湖南省湘潭市湘潭县高标农田建设项目(2024年新增) 湘潭县凤形山土地股份专业合作社投融资创新	图名	中路铺镇凤形山村-QG117灌渠设计图	工程号	2024-04	图号	QG-03
审核	崔延洲	专业负责	崔延洲	设计	陈建玉	建设	湘潭县农业发展服务中心	子项名称		图别	水路	日期	2024.04		

灌溉渠道工程特性表

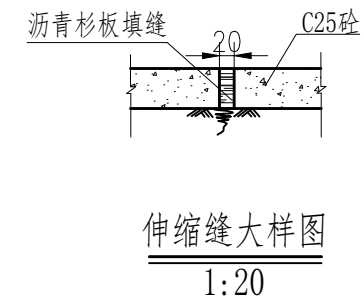
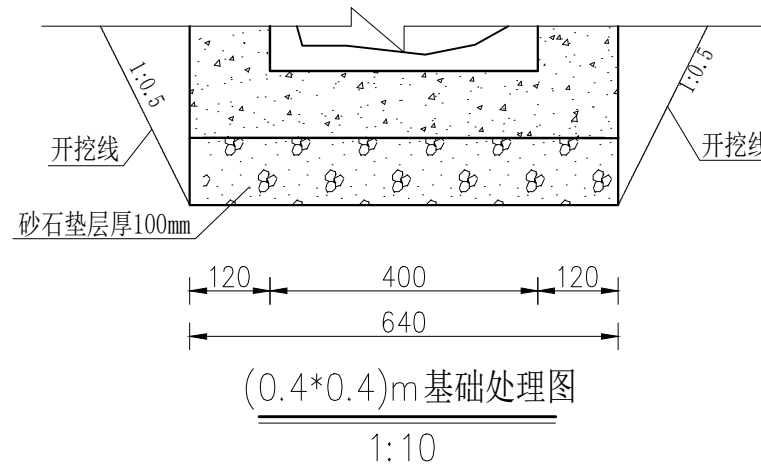
序号	建设地点	渠道名称	设计长度(m)	设计纵坡	断面形式	典型断面尺寸(m)	人行桥板数量(处)	备注
1	中路铺镇凤形山村	QG-120	355	4/1000	矩形	0.4*0.4	3	



序号	工程或费用名称	工程量计算式	单位	数量
1	凤形山-QG120 (0.4m*0.4m)	355	m	355
2	渠道部分	355	m	355
3	浆砌条石土方开挖	$((0.4+0.2)*0.5/2+0.6*0.2)*355$	m³	149.1
4	土方回填	$(0.3*0.5/2+0.6*0.1)*355$	m³	0.21
5	C25砼底板(100mm)	$0.64*0.1*355$	m³	22.72
6	C25砼渠道护坡	$0.4*0.12*2*355$	m³	34.08
7	钢模板制安	$(0.5+0.4)*2*355$	m²	639
8	伸缩缝	$(355/5-1)*(0.4*0.2*2+0.64*0.1)$	m²	15.68
9	DN200PVC排水管	$355/20*(1*2)$	m	35.5
10	清淤	$355*0.5*2$	m³	355
11	渠底彩条布	$355*0.4$	m²	142
12	标识牌	1	处	1
13	分水口	14	处	14
14	人行桥	3	座	3

说明:

- 本图尺寸除注明外,其余均以mm计,各图比例见图;
- 新开挖渠道须按渠道断面尺寸开挖至设计渠基并夯实后再进行下一工序;
- 渠基要求为硬基层,基础地基承载力不小于120KPa,若为软土时须进行软基础处理可采用回填碎石并夯实,施工时根据现场情况确定;
- 现浇砼渠每隔5m设伸缩缝(通缝缝宽2cm),勾缝处用清水冲洗并用沥青木板填缝;
- 渠道原则上每25m设置分水口一个,原则上每20m设置一处DN200PVC排水管,田间渠道原则上每隔100m设置一农桥桥板,施工时可根据现场适当调整;
- 本图根据现场实地踏勘结合当地村民的意见进行渠道横断面典型设计,施工时须现场核实,要求渠道纵坡不小于0.05%且不大于0.3%,并注意与前后渠道衔接,保证灌排水顺畅;
- 图中渠道横断面宽度与深度为渠道起点至终点之平均尺寸,施工时可根据现场适当调整,其调整范围:宽度±100mm,深度±200mm。

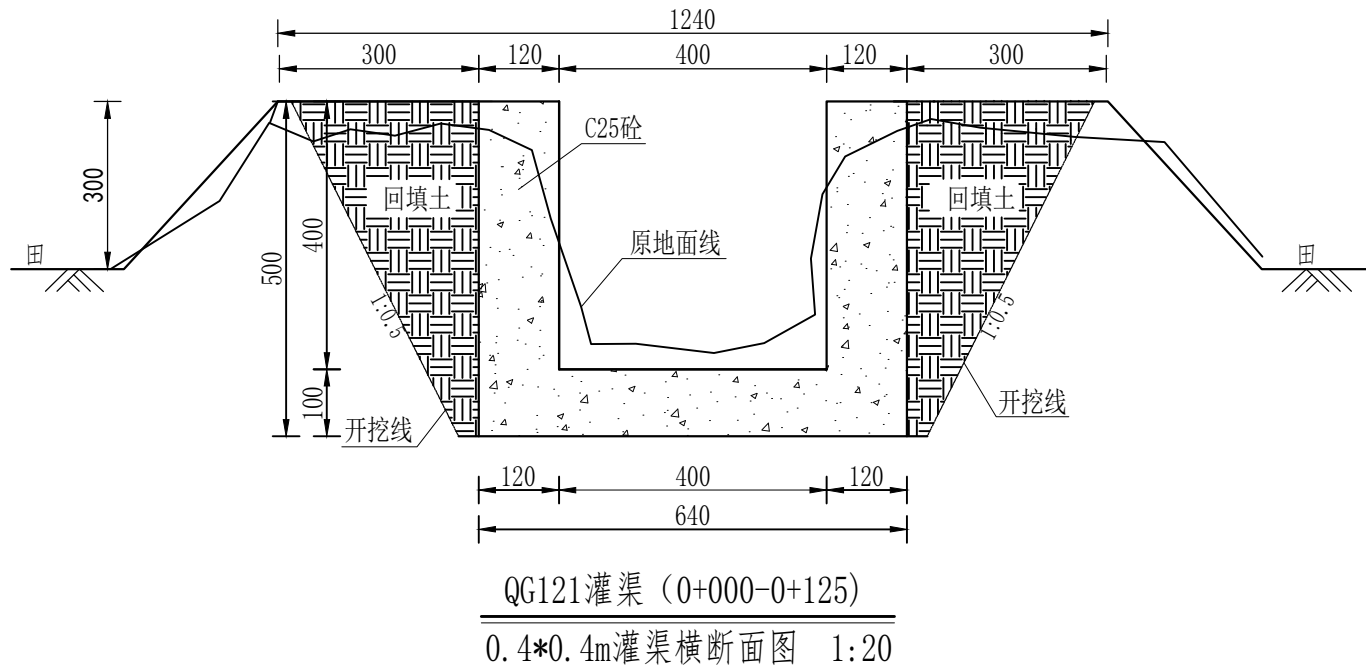


1. 本图尺寸除注明外,其余均以mm计,各图比例见图;
 2. 新开挖渠道须按渠道断面尺寸开挖至设计渠基并夯实后再进行下一工序;
 3. 渠基要求为硬基层,基础地基承载力不小于120KPa,若为软土时须进行软基础处理可采用回填碎石并夯实,施工时根据现场情况确定;
 4. 现浇砼渠每隔5m设伸缩缝(通缝缝宽2cm),勾缝处用清水冲洗并用沥青木板填缝;
 5. 渠道原则上每25m设置分水口一个,原则上每20m设置一处DN200PVC排水管,田间渠道原则上每隔100m设置一农桥桥板,施工时可根据现场适当调整;

中水华创国际工程设计顾问有限公司 湖南省湘潭市湘潭县高标农田建设项目(2024年新增) 湘潭县凤形山土地股份专业合作社投融资创新	审定	崔延洲	项目负责	李丹	校对	孙宁	建设单位 湘潭县农业发展服务中心	工程名称 湘潭县凤形山土地股份专业合作社投融资创新	图名 中路铺镇凤形山村-QG120灌渠设计图	工程号	2024-04	图号	QG-06
	审核	崔延洲	专业负责	崔延洲	设计	陈建玉				图别	水工	日期	2024.04

灌溉渠道工程特性表

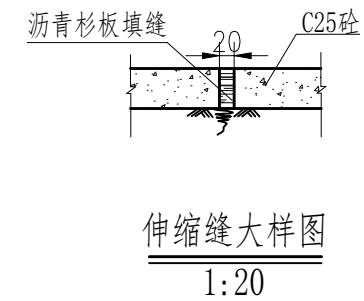
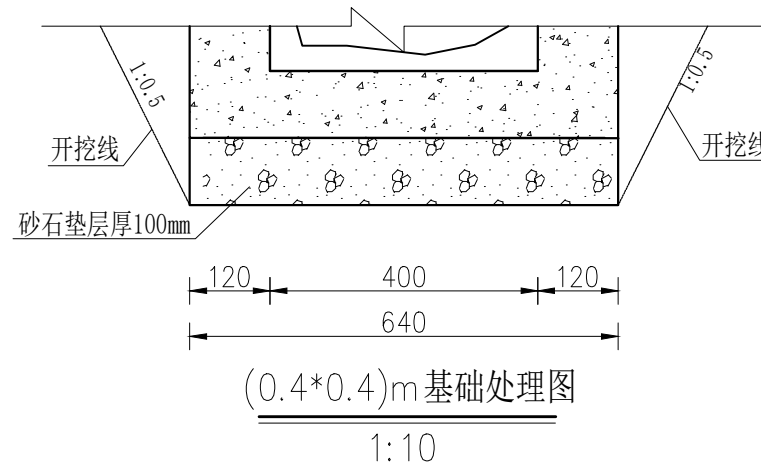
序号	建设地点	渠道名称	设计长度(m)	设计纵坡	断面形式	典型断面尺寸(m)	人行桥板数量(处)	备注
1	中路铺镇凤形山村	QG-121	125	3/1000	矩形	0.4*0.4	1	



序号	工程或费用名称	工程量计算式	单位	数量
1	凤形山 QG121 (0.4m*0.4m)	125	m	125
2	渠道部分	125	m	125
3	机械渠土方开挖	$(0.4+0.2)*0.5/2*2*0.6*0.2*125$	m ³	62.5
4	土方回填	$(0.3*0.5/2*2+0.6*0.1)*125$	m ³	0.21
5	C25砼底板(100mm)	$0.64*0.1*125$	m ³	8
6	C25砼渠道护坡	$0.1*0.12*2*125$	m ³	12
7	钢板衬砌安	$(0.5+0.4)*2*125$	m ²	225
8	伸缩缝	$4*125/5-1)**(0.4*0.2*2+0.64*0.1)$	m ²	5.38
9	DN200PVC排水管	125/20*1*2	m	12.5
10	闸表	125*0.5*2	m ²	125
11	渠底彩条布	125*0.4	m ²	50
12	标识牌	1	处	1
13	分水口	5	处	5
14	人行桥	1	座	1

说明:

- 本图尺寸除注明外,其余均以mm计,各图比例见图;
- 新开挖渠道须按渠道断面尺寸开挖至设计渠基并夯实后再进行下一工序;
- 渠基要求为硬基层,基础地承载力不小于120KPa,若为软土时须进行软基础处理可采用回填碎石并夯实,施工时根据现场情况确定;
- 现浇砼渠每隔5m设伸缩缝(通缝缝宽2cm),勾缝处用清水冲洗并用沥青木板填缝;
- 渠道原则上每25m设置分水口一个,原则上每20m设置一处DN200PVC排水管,田间渠道原则上每隔100m设置一农桥桥板,施工时可根据现场适当调整;
- 本图根据现场实地踏勘结合当地村民的意见进行渠道横断面典型设计,施工时须现场核实,要求渠道纵坡不小于0.05%且不大于0.3%,并注意与前后渠道衔接,保证灌排水顺畅;
- 图中渠道横断面宽度与深度为渠道起点至终点之平均尺寸,施工时可根据现场适当调整,其调整范围:宽度±100mm,深度±200mm。

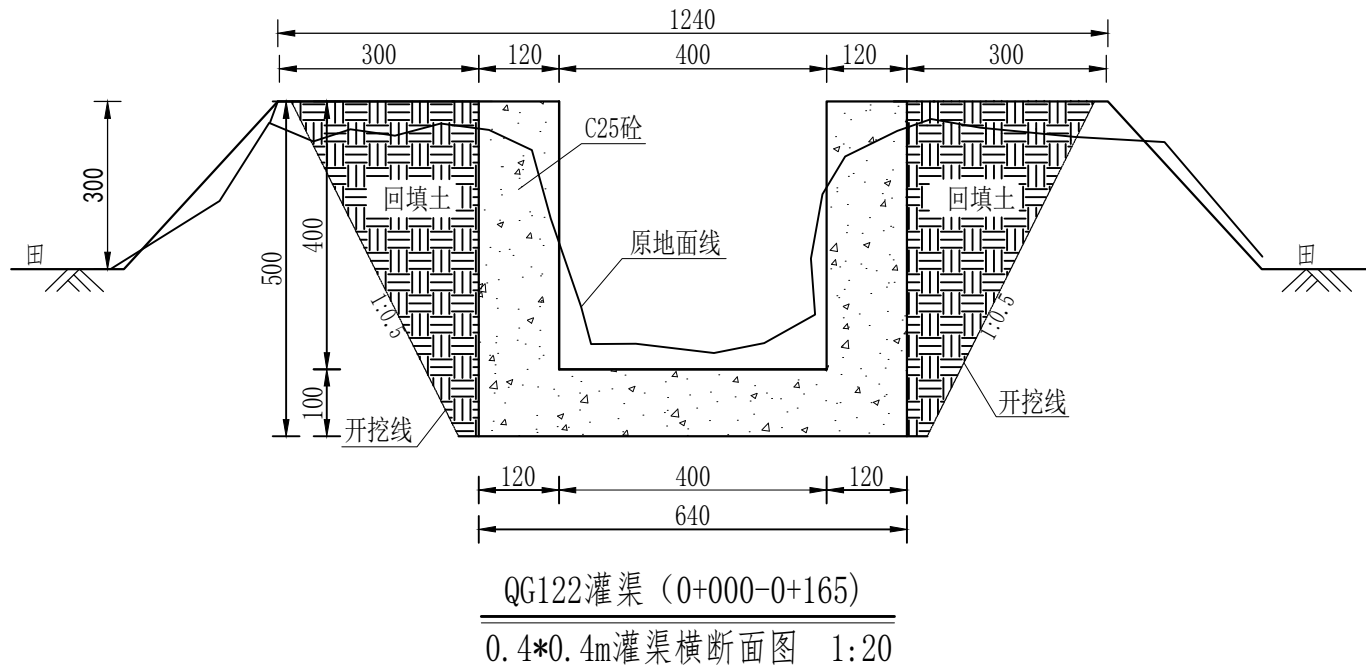


1. 本图尺寸除注明外,其余均以mm计,各图比例见图;
2. 新开挖渠道须按渠道断面尺寸开挖至设计渠基并夯实后再进行下一工序;
3. 渠基要求为硬基层,基础地承载力不小于120KPa,若为软土时须进行软基础处理可采用回填碎石并夯实,施工时根据现场情况确定;
4. 现浇砼渠每隔5m设伸缩缝(通缝缝宽2cm),勾缝处用清水冲洗并用沥青木板填缝;
5. 渠道原则上每25m设置分水口一个,原则上每20m设置一处DN200PVC排水管,田间渠道原则上每隔100m设置一农桥桥板,施工时可根据现场适当调整;
6. 本图根据现场实地踏勘结合当地村民的意见进行渠道横断面典型设计,施工时须现场核实,要求渠道纵坡不小于0.05%且不大于0.3%,并注意与前后渠道衔接,保证灌排水顺畅;
7. 图中渠道横断面宽度与深度为渠道起点至终点之平均尺寸,施工时可根据现场适当调整,其调整范围:宽度±100mm,深度±200mm。

	审定 崔延洲 审核 崔延洲	项目负责人 李丹 专业负责 崔延洲	校对 孙宁 设计 陈建玉	建设单位 湘潭县农业发展服务中心	工程名称 湖南省湘潭市湘潭县高标准农田建设项目(2024年新增) 湘潭县凤形山土地股份专业合作社投融资创新 子项名称	图名 中路铺镇凤形山村-QG121灌渠设计图	工程号 2024-04 图别 水工	图号 QG-07 日期 2024.04
	中水华创国际工程设计顾问有限公司 地址: 湖南省湘潭市湘潭县... 资质证书编号: A261136449							

灌溉渠道工程特性表

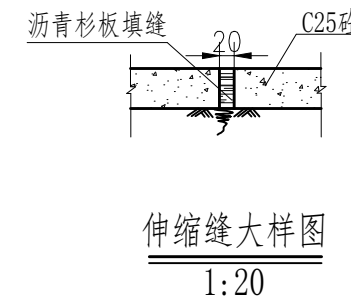
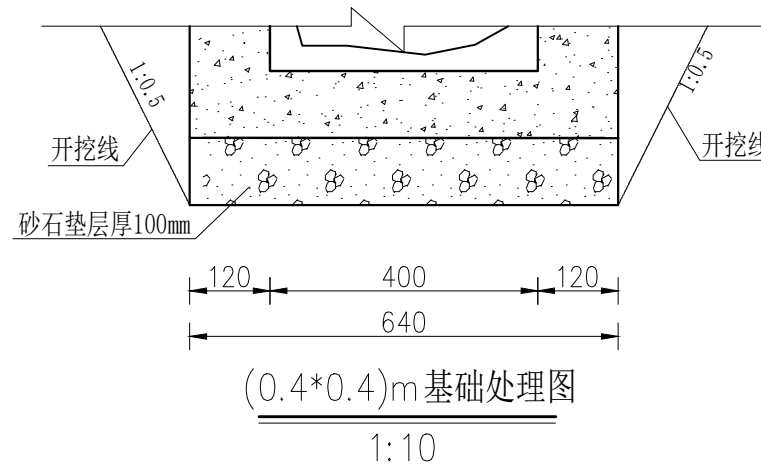
序号	建设地点	渠道名称	设计长度(m)	设计纵坡	断面形式	典型断面尺寸(m)	人行桥板数量(处)	备注
1	中路铺镇凤形山村	QG-122	165	3/1000	矩形	0.4*0.4	1	



序号	工程或材料名称	工程量计算式	单位	数量
1	凤形山 QG122 (0.4m*0.4m)	165	m	165
2	渠底部分	165	m	165
3	机械渠道土方开挖	$(0.4+0.2)*0.5/2*0.6*0.2*165$	m ³	69.3
4	土方回填	$(0.3*0.5/2+0.6*0.4)*165$	m ³	6.21
5	C25砼渠板(100mm)	$0.64*0.1*165$	m ³	10.56
6	C25砼渠底护坡	$0.4*0.12*2*165$	m ³	15.84
7	钢模板制安	$(0.5+0.4)*2*165$	m ²	297
8	伸缩缝	$(165/5-1)*(0.4*0.2*2+0.64*0.1)$	m ²	7.17
9	DN200PVC排水管	$165/20*1*2$	m	16.5
10	净表	$165*0.5*2$	m ²	165
11	渠底彩条布	$165*0.4$	m ²	66
12	标识牌	1	处	1
13	分水口	6	处	6
14	人行桥	2	座	2

说明:

- 1、本图尺寸除注明外，其余均以mm计，各图比例见图；
- 2、新开挖渠道须按渠道断面尺寸开挖至设计渠基并夯实后再进行下一工序；
- 3、渠基要求为硬基层，基础地基承载力不小于120KPa，若为软土时须进行软基础处理可采用回填碎石并夯实，施工时根据现场情况确定；
- 4、现浇砼渠每隔5m设伸缩缝(通缝缝宽2cm)，勾缝处用清水冲洗并用沥青木板填缝；
- 5、渠道原则上每25m设置分水口一个，原则上每20m设置一处DN200PVC排水管，田间渠道原则上每隔100m设置一农桥桥板，施工时可根据现场适当调整；
- 6、本图根据现场实地踏勘结合当地村民的意见进行渠道横断面典型设计，施工时须现场核实，要求渠道纵坡不小于0.05%且不大于0.3%，并注意与前后渠道衔接，保证灌排水顺畅；
- 7、图中渠道横断面宽度与深度为渠道起点至终点之平均尺寸，施工时可根据现场适当调整，其调整范围:宽度±100mm,深度±200mm。



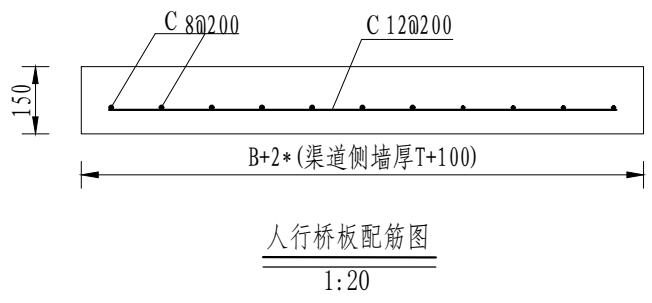
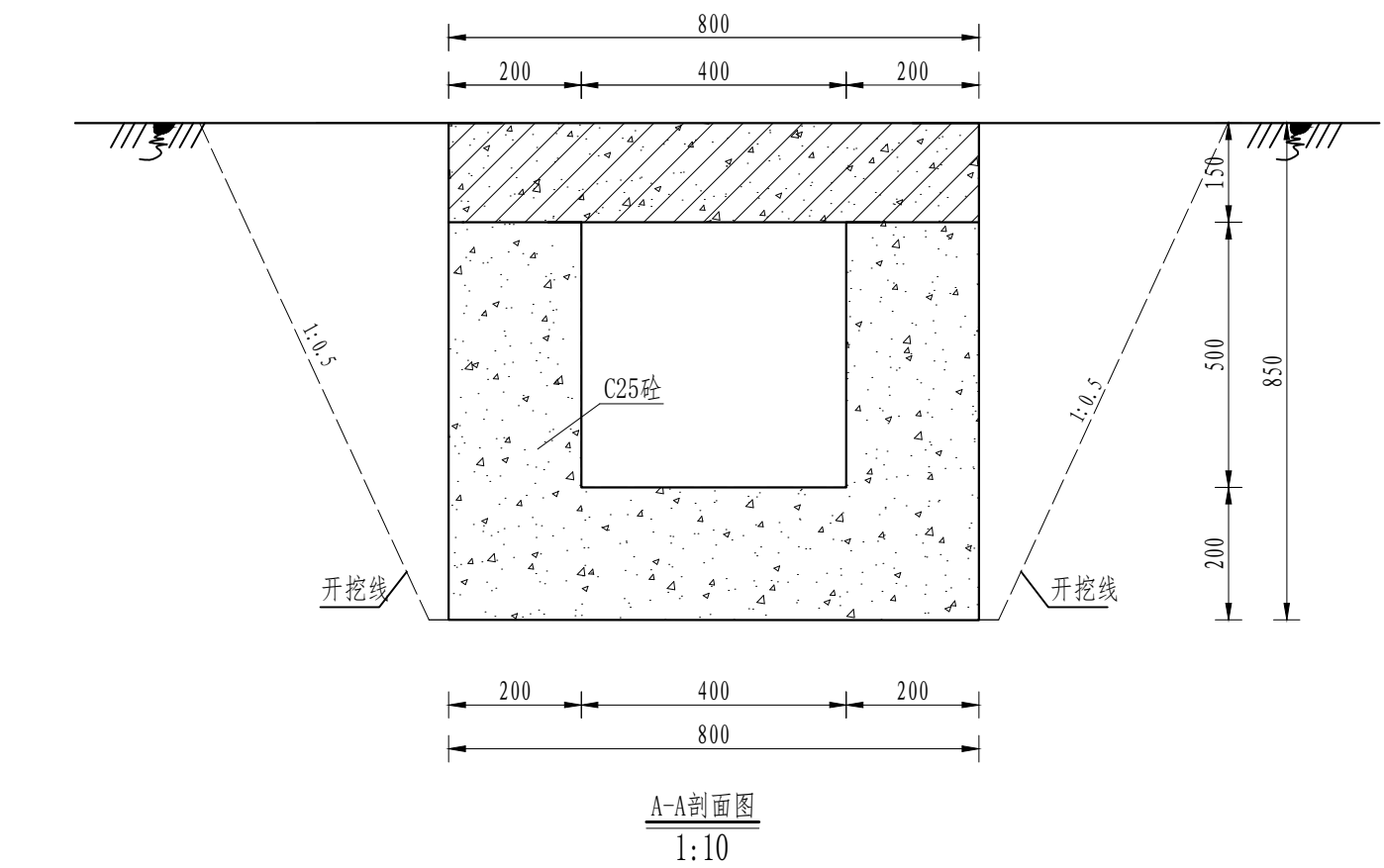
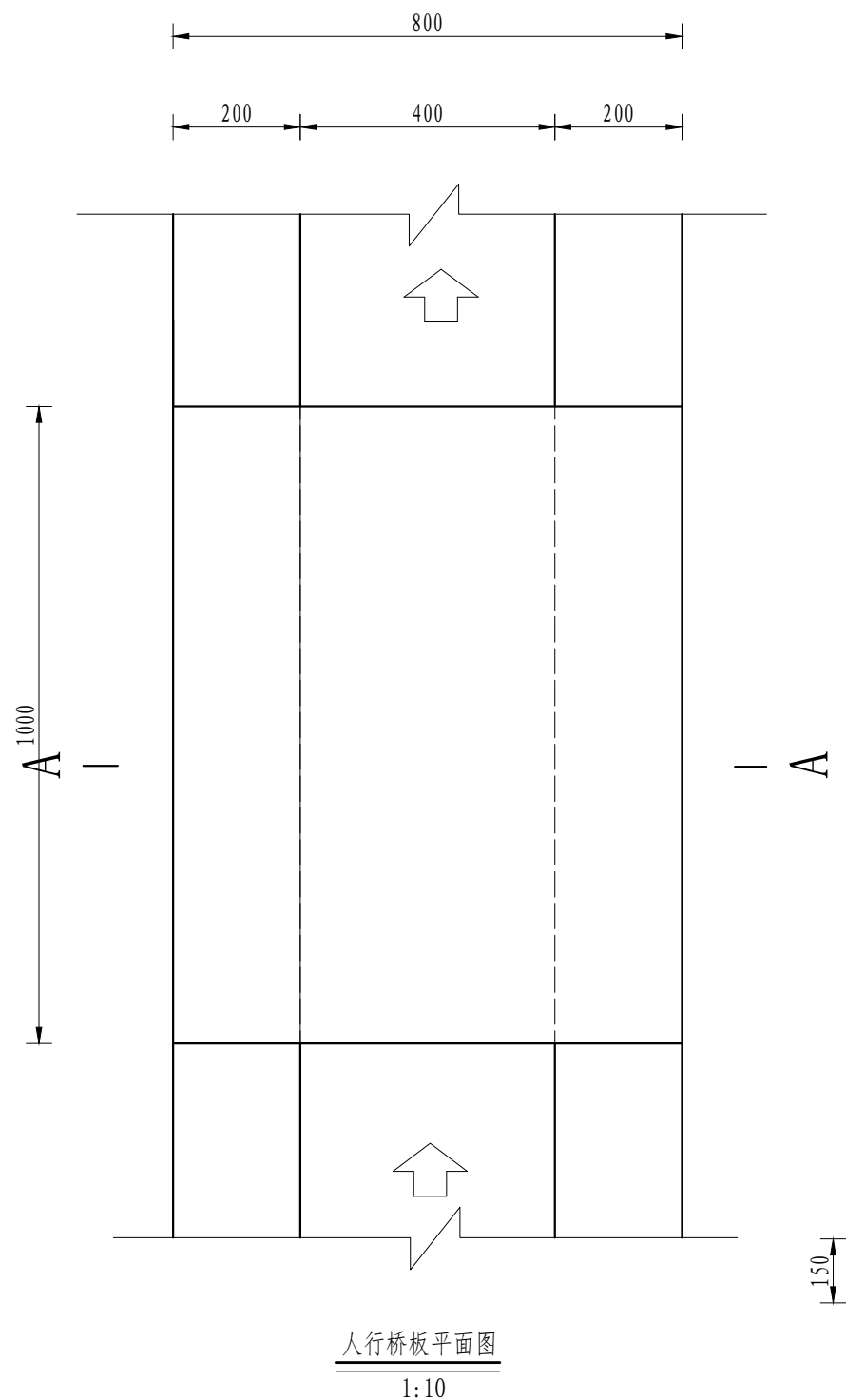
1. 本图尺寸除注明外，其余均以mm计，各图比例见图；
2. 新开挖渠道须按渠道断面尺寸开挖至设计渠基并夯实后再进行下一工序；
3. 渠基要求为硬基层，基础地基承载力不小于120KPa，若为软土时须进行软基础处理可采用回填碎石并夯实，施工时根据现场情况确定；
4. 现浇砼渠每隔5m设伸缩缝(通缝缝宽2cm)，勾缝处用清水冲洗并用沥青木板填缝；
5. 渠道原则上每25m设置分水口一个，原则上每20m设置一处DN200PVC排水管，田间渠道原则上每隔100m设置一农桥桥板，施工时可根据现场适当调整；

中水华创国际工程设计顾问有限公司
湖南省湘潭市湘潭县高标农田建设项目(2024年新增)
湘潭县凤形山土地股份专业合作社投融资创新
中路铺镇凤形山村-QG122灌渠设计图
工程号 2024-04 图号 QG-08
图名 中路铺镇凤形山村-QG122灌渠设计图
工程号 2024-04 图号 QG-08
图别 水工 日期 2024.04

 中水华创国际工程设计顾问有限公司 Zhongshui Huachuang International Engineering Design Consultant Co., Ltd. 建筑市政 资质证书编号: A261136449	审定	崔延洲	项目负责	李丹	校对	孙宁	建设	湘潭县农业发展服务中心	工程名称	湖南省湘潭市湘潭县高标农田建设项目(2024年新增) 湘潭县凤形山土地股份专业合作社投融资创新	图名	中路铺镇凤形山村-QG122灌渠设计图	工程号	2024-04	图号	QG-08
	审核	崔延洲	专业负责	崔延洲	设计	陈建玉	建设单位		子项名称		图别		水工		日期	

备注
 1. 本图只作施工参考，不作为法律依据。
 2. 施工过程中如有变更，须经设计单位同意。
 3. 本图仅供参考，不作为法律依据。
 4. 施工过程中如有变更，须经设计单位同意。
 5. 施工过程中如有变更，须经设计单位同意。

风景园林工程乙级 农业行业 (农业综合开发工程、营林工程) 乙级 建筑行业 (新型建筑材料工程) 乙级 冶金行业 (冶金矿山工程、金属冶炼工程) 乙级 机械行业 (物料搬运及仓储专业) 乙级
 建筑行业 (建筑工程) 乙级 市政行业 (给水工程、排水工程、桥梁工程、热力工程、燃气工程、城市热力工程、城市燃气工程) 乙级 公路行业 (公路专业) 乙级 商物行业 (商品储运工程) 乙级
 中水华创国际工程设计顾问有限公司
 地址: 湖南省长沙市芙蓉区...
 资质证书编号: A261136449



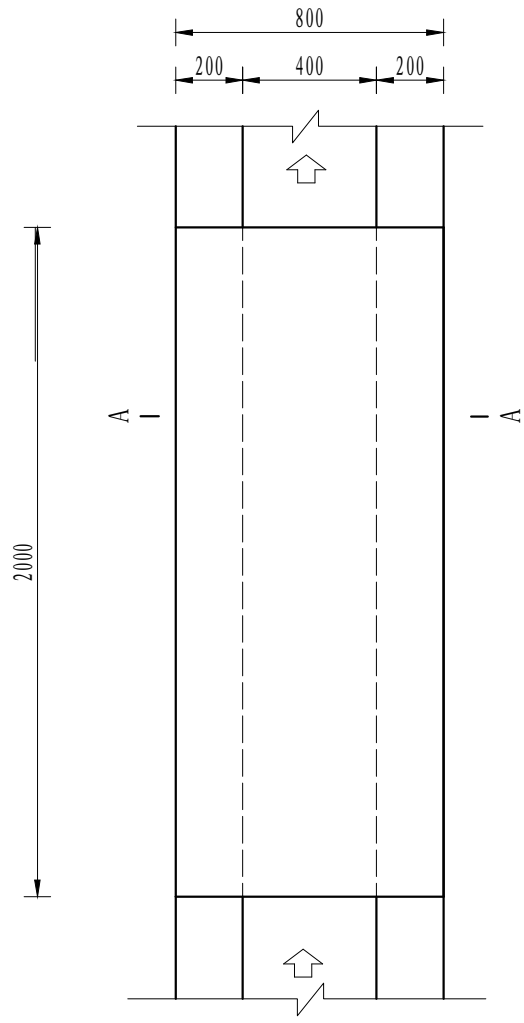
序号	工程或费用名称	单位	数量	备注
1	人行桥 (0.4m)	座	1.00	
	C25砼桥板	m ²	0.12	
	C25桥台砼	m ³	0.20	
	钢模板	m ²	3.34	
	钢筋制安	t	0.02	

说明:
 1、图中尺寸单位为mm,高程单位为m;
 2、人行桥板可根据实际情况设置,间距宜不小于100m/处;
 3、C为II级钢筋,钢筋搭接长度:单面焊为10d, 双面焊为5d, 绑扎为30d,钢筋最小锚固长度不得小于35d;
 4、未尽事宜按有关规定规划执行。

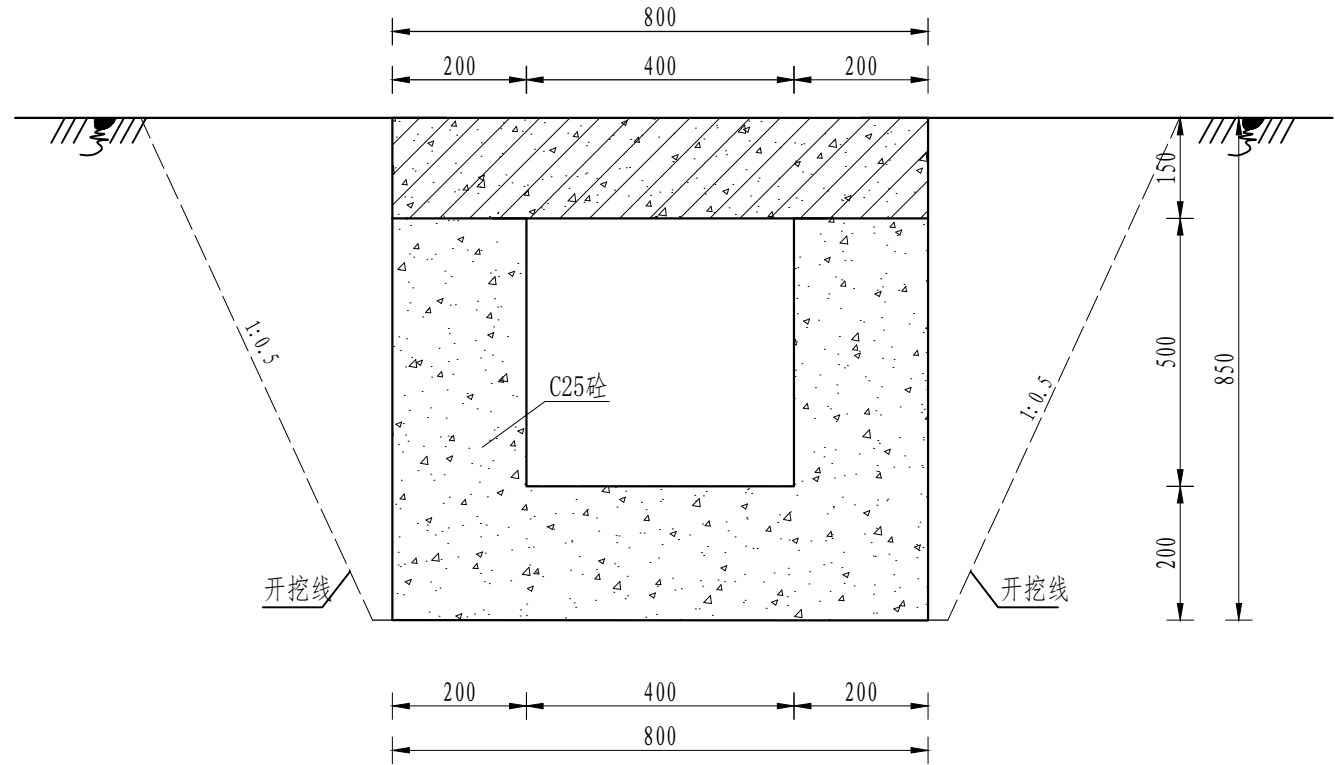
中水华创国际工程设计顾问有限公司 地址: 湖南省长沙市芙蓉区... 资质证书编号: A261136449	审定	崔延洲	项目负责	李卉	校对	孙宁	建设	湘潭县农业发展服务中心	工程名称	湖南省湘潭市湘潭县高标准农田建设项目(2024年新增)	图名	0.4m灌渠人行桥设计图	工程号	2024-04	图号	FSJZ-01
	审核	崔延洲	专业负责	崔延洲	设计	陈建玉	单位		湘潭县凤形山土地股份专业合作社投融资创新	子项名称				图别	水工	日期

1. 本图仅供施工参考，不得作为法律依据。
 2. 施工过程中如有变更，须经设计单位同意。
 3. 本图仅供参考，不作为法律依据。
 4. 施工过程中如有变更，须经设计单位同意。
 5. 施工过程中如有变更，须经设计单位同意。

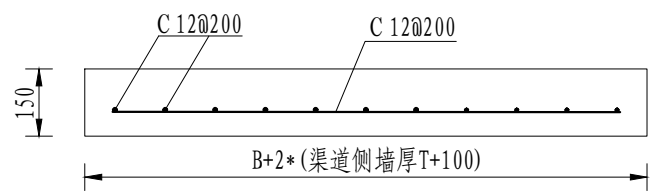
风景园林工程乙级 农业行业 (农业综合开发工程、营林工程) 乙级 建筑行业 (新型建筑材料工程) 乙级 冶金行业 (冶金矿山工程、金属冶炼工程) 乙级 机械行业 (物料搬运及仓储专业) 乙级
 建筑行业 (建筑工程) 乙级 市政行业 (给水工程、排水工程、桥梁工程、热力工程、燃气工程、热力工程、热力工程、热力工程) 乙级 公路行业 (公路专业) 乙级 商物行业 (商品储运工程) 乙级
 建筑行业 (市政行业) 乙级 市政行业 (给水工程、排水工程、桥梁工程、热力工程、燃气工程、热力工程、热力工程、热力工程) 乙级 市政行业 (给水工程、排水工程、桥梁工程、热力工程、燃气工程、热力工程、热力工程、热力工程) 乙级



机耕桥板平面图
1:10



A-A剖面图
1:10



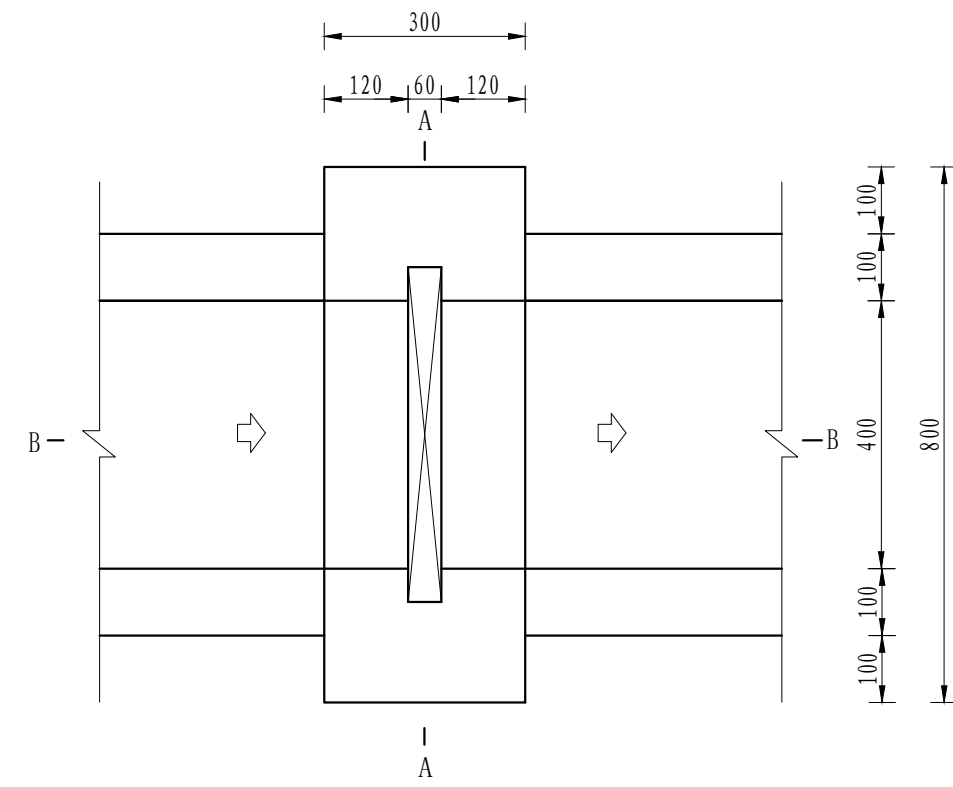
机耕桥板配筋图
1:10

序号	工程或费用名称	单位	数量	备注
1	机耕桥 (0.4m)	座	1.00	
	C25砼桥板	m ²	0.24	
	C20桥台垫	m ²	0.52	
	钢板板	m ²	6.04	
	钢筋制安	t	0.02	

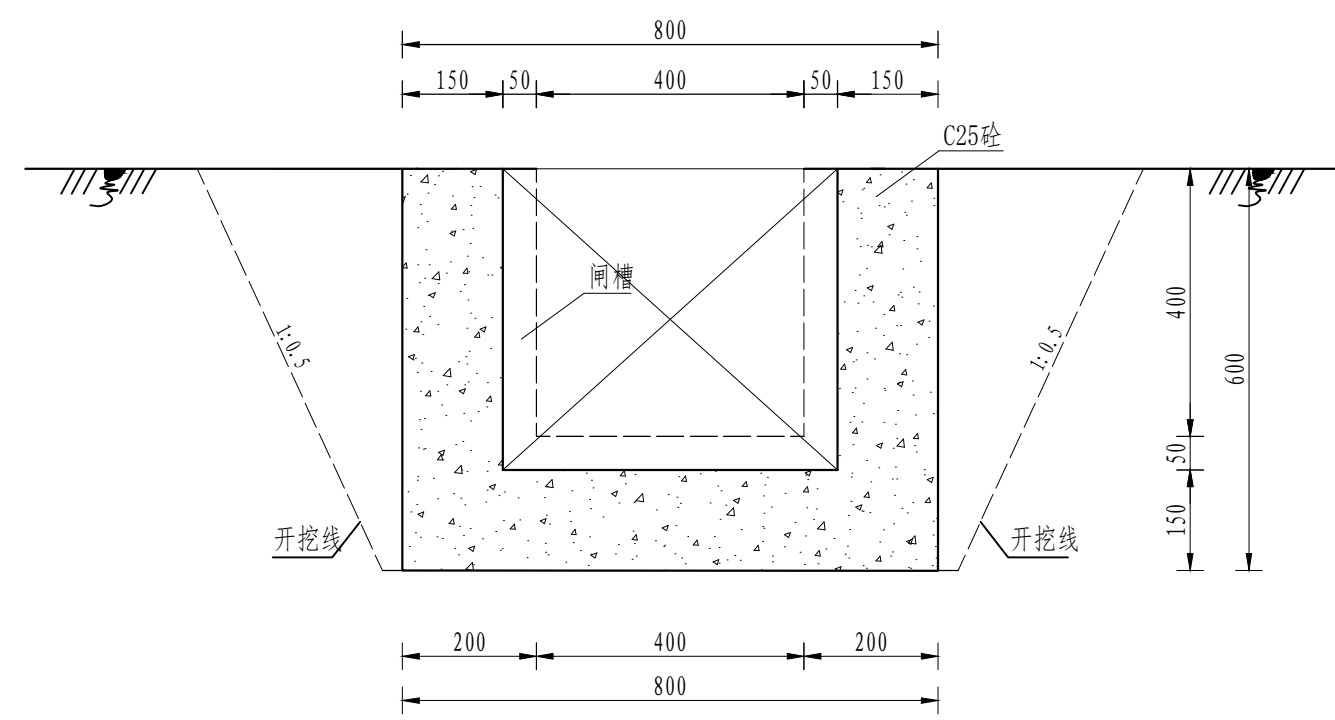
说明:
 1、图中尺寸单位为mm,高程单位为m;
 2、人行桥板可根据实际情况设置,间距宜不小于100m/处;
 3、C为II级钢筋,钢筋搭接长度:单面焊为10d,双
 面焊为5d,绑扎为30d,钢筋最小锚固长度不得小于35d;
 4、未尽事宜按有关规定规划执行。

 中水华创国际工程设计顾问有限公司 建筑市政 资质证书编号: A261136449	审定	崔延洲	项目负责人	李卉	李卉	校对	孙宁	孙宁	建设单位	湘潭县农业发展服务中心	工程名称	湖南省湘潭市湘潭县高标准农田建设项目(2024年新增) 湘潭县凤形山土地股份专业合作社投融资创新	图名	0.4m灌溉机耕桥设计图		工程号	2024-04	图号	FSJZ-02
	审核	崔延洲	专业负责	崔延洲	崔延洲	设计	陈建玉	陈建玉	子项名称		图别	水工		日期	2024.04				

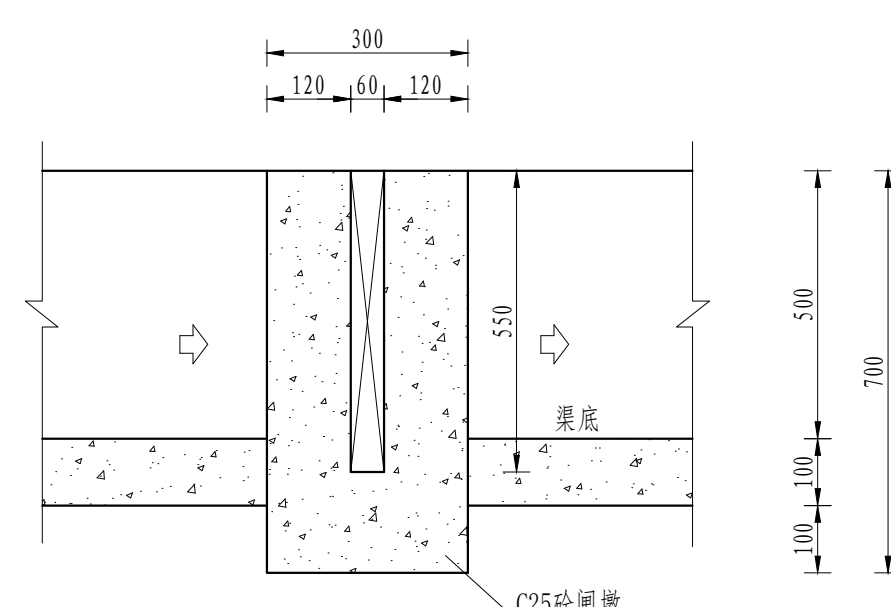
1. 本图只适用于...
2. ...
3. ...
4. ...
5. ...



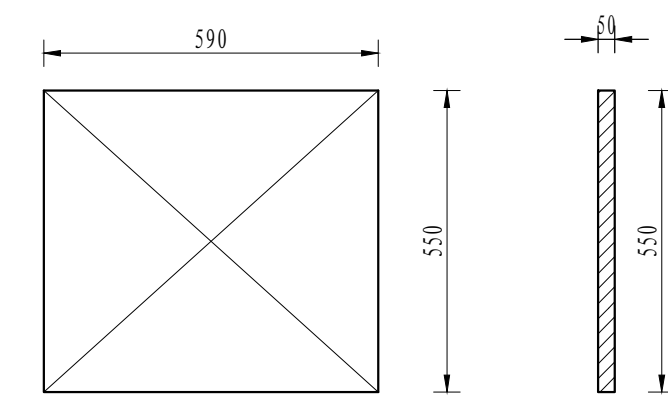
分水口平面图
1:10



A-A剖面图
1:10



B-B剖面图
1:10



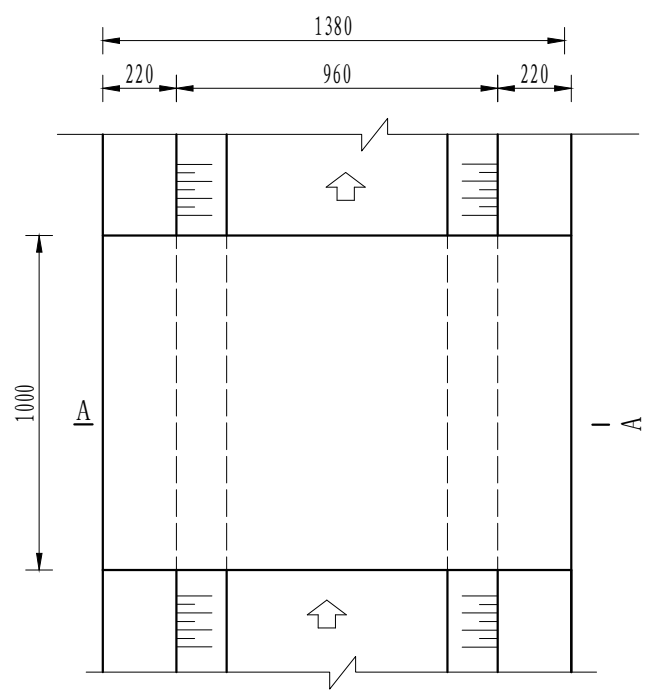
木闸门尺寸图
1:10

序号	工程或费用名称	单位	数量	备注
1	分水口 (0.4*0.5)	处	1.00	
	渠道土方开挖	m ³	0.88	
	土方回填	m ³	0.15	
	C25砼闸墩	m ²	0.09	
	钢模板	m ²	0.81	
	木闸门	m ²	0.33	

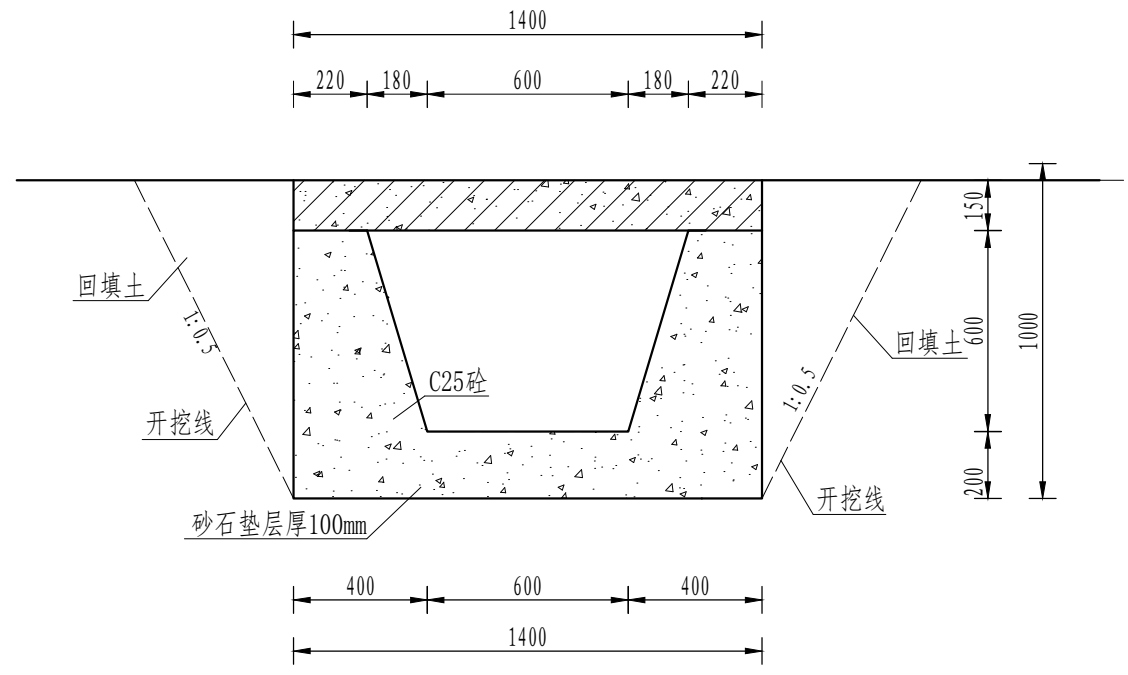
说明:
1、图中尺寸单位为mm, 高程单位为m;
2、分水闸可根据实际情况设置, 间距宜不小于50m/处;
3、未尽事宜按有关规定规划执行。

1. 本图只适用于设计阶段，不作为施工依据。
 2. 施工过程中如有变更，须经设计单位同意。
 3. 本图仅供参考，不作为法律依据。
 4. 本图仅供参考，不作为法律依据。
 5. 本图仅供参考，不作为法律依据。

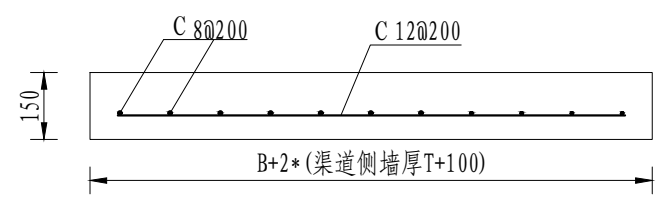
风景园林工程乙级 农业行业 (农业综合开发生态工程、营林工程) 乙级 建筑行业 (新型建筑材料工程) 乙级 冶金行业 (冶金矿山工程、金属冶炼工程) 乙级 机械行业 (物料搬运及仓储专业) 乙级
 建筑行业 (建筑工程) 乙级 市政行业 (给水工程、排水工程、桥梁工程、热力工程、燃气工程、城市热力工程、城市燃气工程) 乙级 公路行业 (公路专业) 乙级 商检行业 (食品检验工程) 乙级
 中水华创国际工程设计顾问有限公司
 地址: 湖南省长沙市芙蓉区...
 资质证书编号: A261136449



人行桥板平面图
1:20



A-A剖面图
1:20



人行桥板配筋图
1:20

序号	工程或费用名称	单位	数量	备注
1	人行桥 10.0m	座	1.00	
	C8@200桥板	m ²	8.21	
	C25桥面板	m ²	11.65	
	钢板板	m ²	1.54	
	钢筋垫层	m ²	11.04	

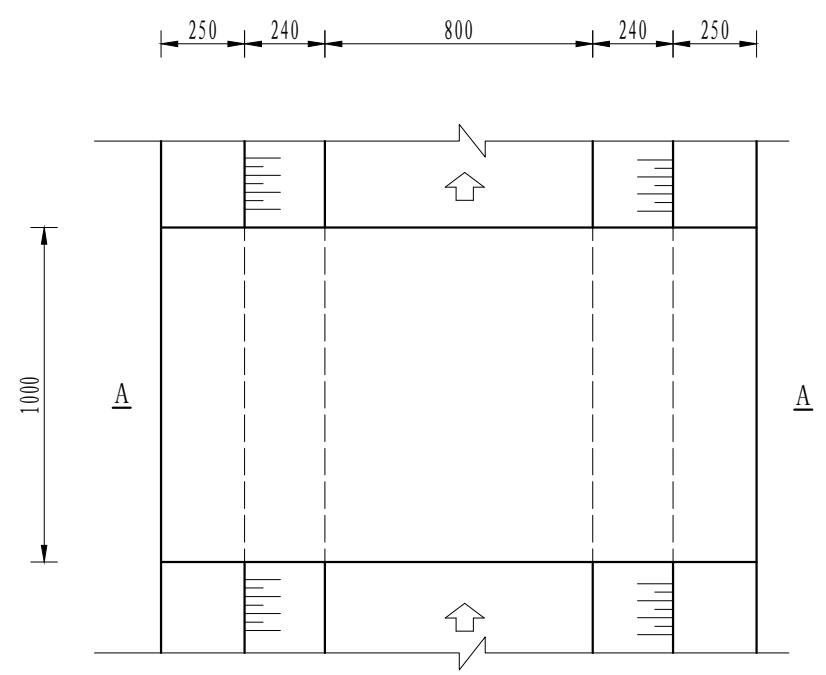
说明:

- 图中尺寸单位为mm, 高程单位为m;
- 人行桥板可根据实际情况设置, 间距宜不小于100m/处;
- C为II级钢筋, 钢筋搭接长度: 单面焊为10d, 双面焊为5d, 绑扎为30d, 钢筋最小锚固长度不得小于35d;
- 未尽事宜按有关规定规划执行。

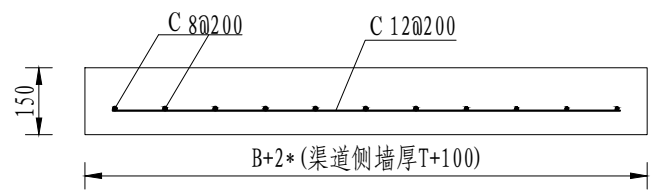
中水华创国际工程设计顾问有限公司 地址: 湖南省长沙市芙蓉区... 资质证书编号: A261136449	审定	崔延洲	项目负责	李卉	校对	孙宁	建设	湘潭县农业发展服务中心	工程名称	湖南省湘潭市湘潭县高标准农田建设项目(2024年新增) 湘潭县凤形山土地股份专业合作社投融资创新	图名	0.6m灌渠人行桥设计图	工程号	2024-04	图号	FSJZ-04
	审核	崔延洲	专业负责	崔延洲	设计	陈建玉	单位		子项名称	图别			水工	日期	2024.04	

1. 本图只作施工参考，不得作为法律依据。
 2. 施工过程中如有变更，须经设计单位同意。
 3. 本图仅供参考，不作为法律依据。
 4. 施工过程中如有变更，须经设计单位同意。
 5. 施工过程中如有变更，须经设计单位同意。

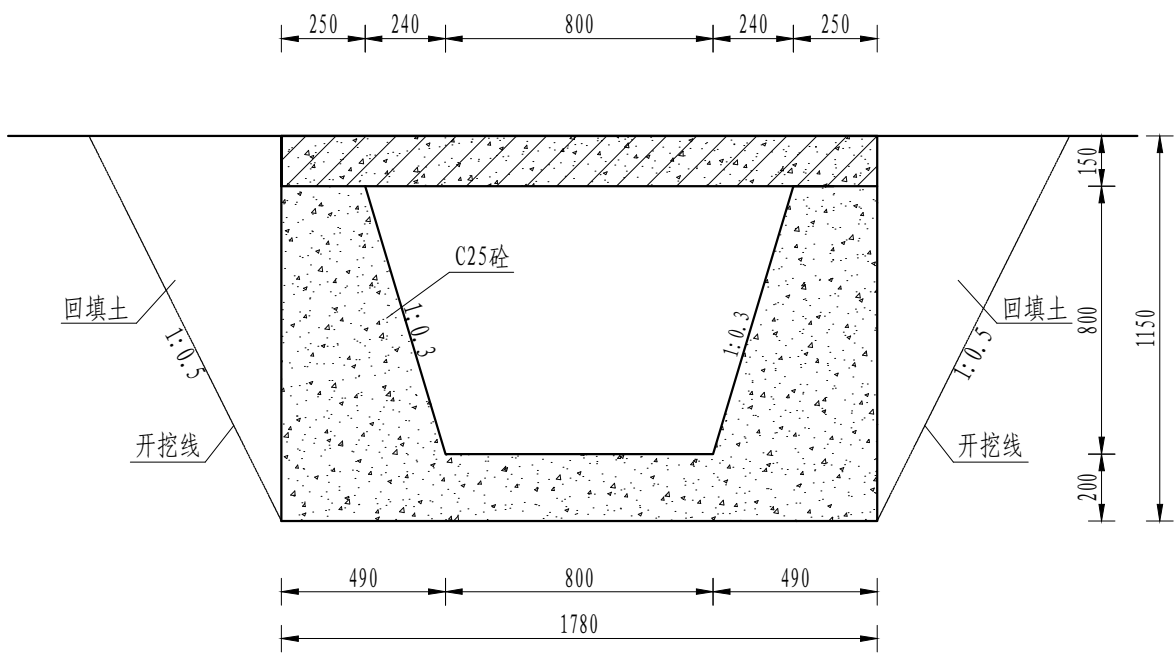
风景园林工程乙级 农业行业(农业综合开发工程、营林工程)乙级 建筑行业(新型建筑材料工程)乙级 建筑行业(冶金工程、金属冶炼工程)乙级 机械行业(物料搬运及仓储专业)乙级
 建筑行业(给水工程、排水工程、污水处理工程、热力工程、制冷工程、通风工程、空调工程、燃气工程、城市燃气工程)乙级 公路行业(公路专业)乙级 商检行业(商品检验工程)乙级
 建筑行业(人防工程)乙级 市政行业(道路工程、桥梁工程、给水工程、排水工程、污水处理工程、热力工程、制冷工程、通风工程、空调工程、燃气工程、城市燃气工程)乙级
 建筑行业(人防工程)乙级 市政行业(道路工程、桥梁工程、给水工程、排水工程、污水处理工程、热力工程、制冷工程、通风工程、空调工程、燃气工程、城市燃气工程)乙级



人行桥板平面图
1:20



人行桥板配筋图
1:20



A-A剖面图
1:20

序号	工程或费用名称	单位	数量	备注
1	人行桥 (0.8m)	座	1	
	C25桥面板	m ²	0.80	
	C25桥台板	m ²	0.80	
	钢板板	m ²	0.80	
	钢筋制安	t	0.00	

说明:

- 图中尺寸单位为mm, 高程单位为m;
- 人行桥板可根据实际情况设置, 间距宜不小于100m/处;
- C为II级钢筋, 钢筋搭接长度: 单面焊为10d, 双面焊为5d, 绑扎为30d, 钢筋最小锚固长度不得小于35d;
- 未尽事宜按有关规定规划执行。

中水华创国际工程设计顾问有限公司
 建筑市政 资质证书编号: A261136449

审定	崔延洲	项目负责人	李丹	李新	校对	孙宁	孙宁	建设单位
审核	崔延洲	专业负责	崔延洲	崔延洲	设计	陈建玉	陈建玉	

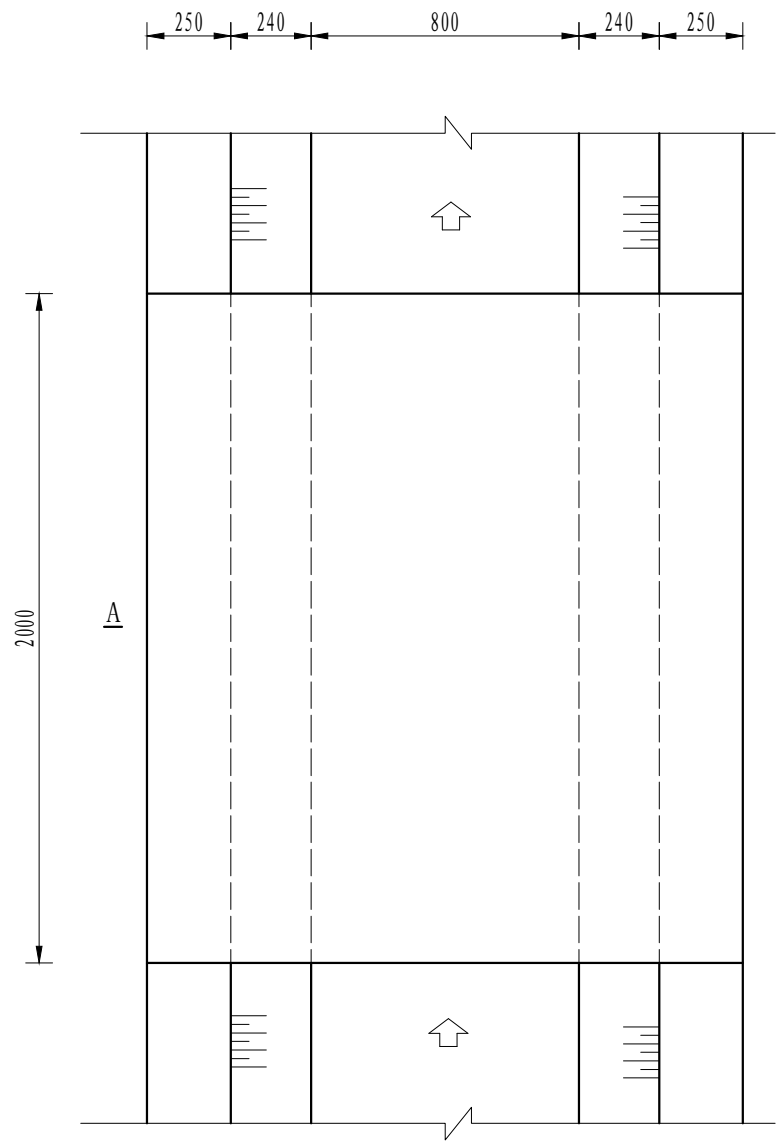
湘潭县农业发展服务中心

工程名称 湖南省湘潭市湘潭县高标准农田建设项目(2024年新增)
 湘潭县凤形山土地股份专业合作社投融资创新
 子项名称

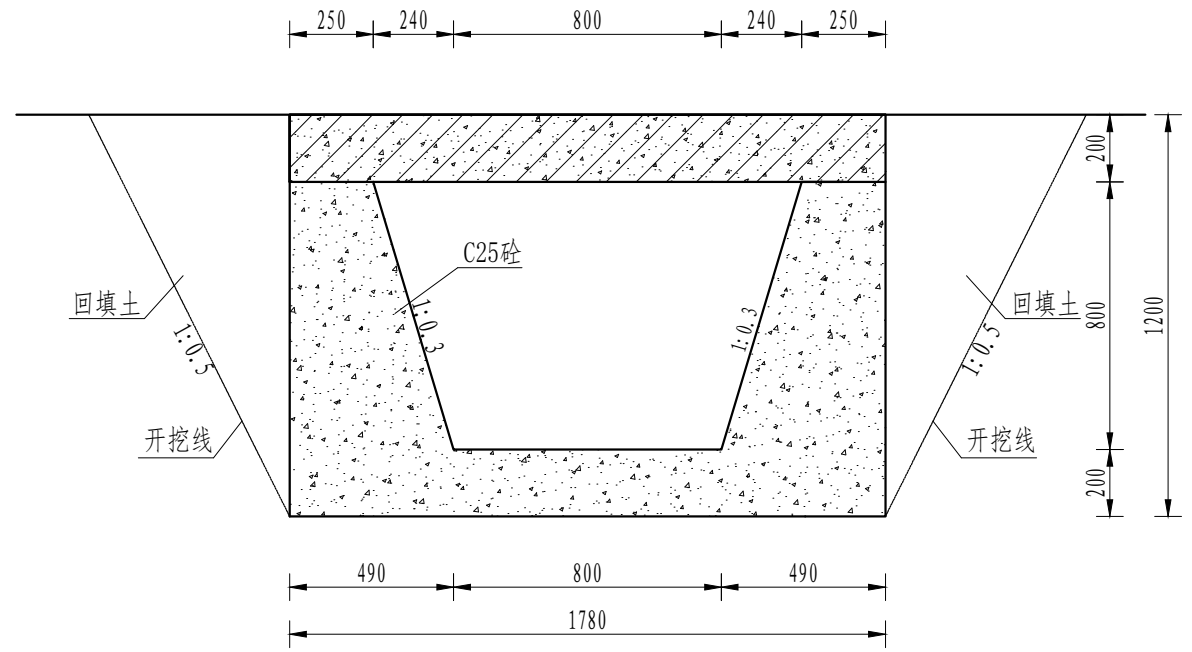
图名	0.8m灌渠人行桥设计图	工程号	2024-04	图号	FSJZ-07
图别	水工	日期	2024.04		

1. 本图只适用于设计阶段，不作为施工依据。
 2. 施工过程中如有变更，须经设计单位同意。
 3. 本图仅供参考，不作为法律依据。
 4. 施工过程中如有变更，须经设计单位同意。
 5. 施工过程中如有变更，须经设计单位同意。

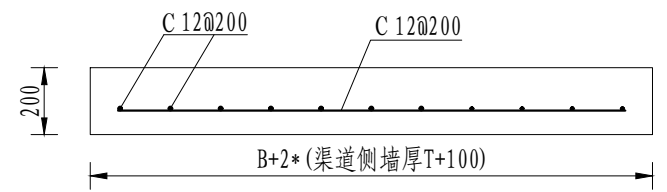
风景园林工程乙级 农业行业 (农业综合开发工程、营林工程) 乙级 建筑行业 (新型建筑材料工程) 乙级 冶金行业 (冶金矿山工程、金属冶炼工程) 乙级 机械行业 (物料搬运及仓储专业) 乙级
 建筑行业 (建筑工程) 乙级 市政行业 (给水工程、排水工程、桥梁工程、热力工程、燃气工程、城市热力工程、城市燃气工程) 乙级 公路行业 (公路专业) 乙级 商物行业 (农产品储运工程) 乙级
 中水华创国际工程设计顾问有限公司
 地址: 湖南省长沙市芙蓉区...
 资质等级: 甲级
 资质证书编号: A261136449



机耕桥板平面图
1:20



A-A剖面图
1:20



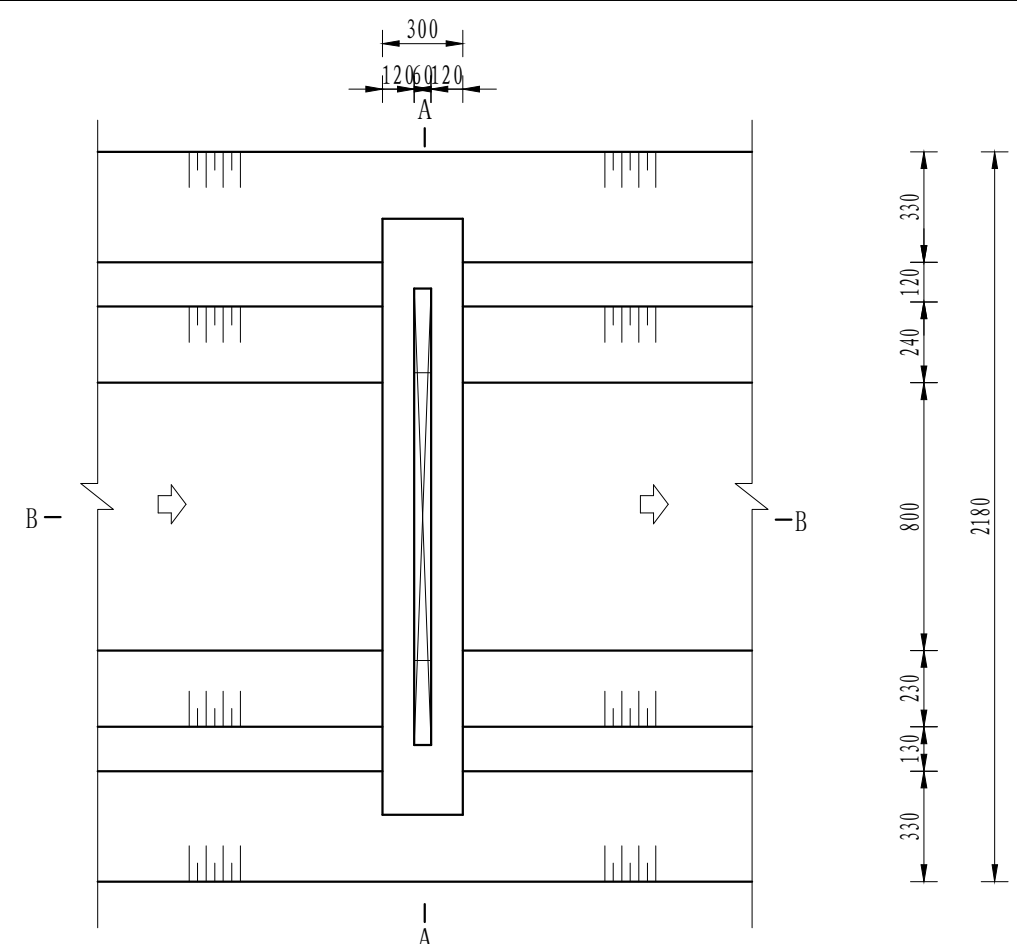
机耕桥板配筋图
1:20

序号	工程或材料名称	单位	数量	备注
1	机耕桥 (0.8m)	座	1.00	
	侧墙桥板	m ²	0.36	
	C25桥面板	m ²	1.50	
	钢筋板	m ²	0.24	
	钢筋制安	t	0.08	

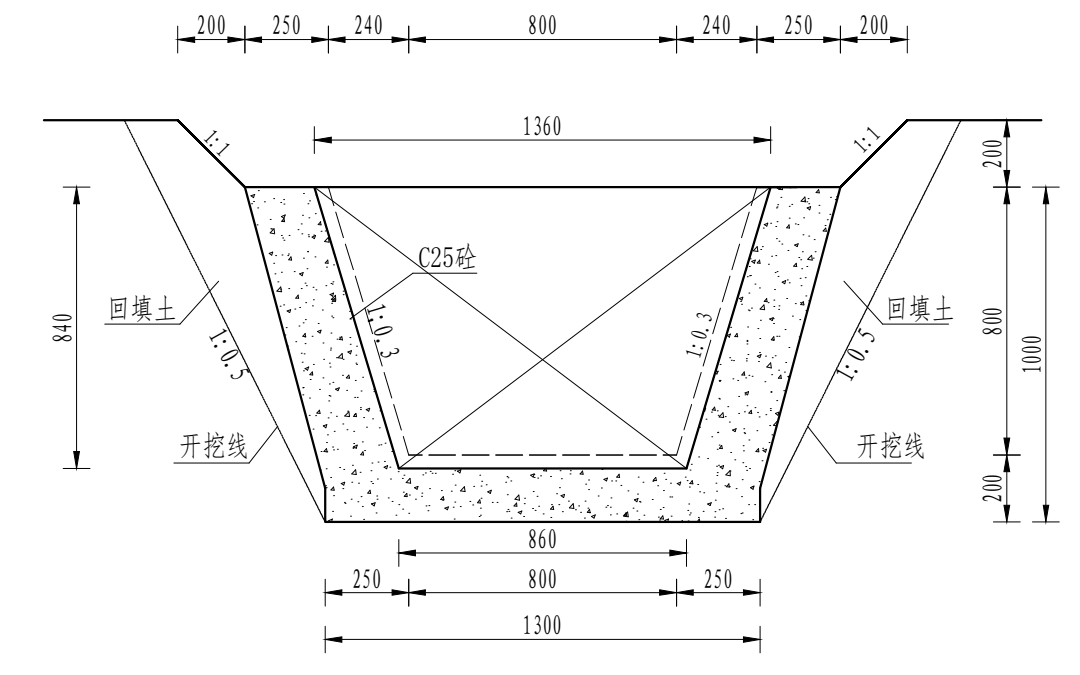
说明:
 1、图中尺寸单位为mm, 高程单位为m;
 2、人行桥板可根据实际情况设置, 间距宜不小于100m/处;
 3、C为II级钢筋, 钢筋搭接长度: 单面焊为10d, 双面焊为5d, 绑扎为30d, 钢筋最小锚固长度不得小于35d;
 4、未尽事宜按有关规定规划执行。

中水华创国际工程设计顾问有限公司 地址: 湖南省长沙市芙蓉区... 资质等级: 甲级 资质证书编号: A261136449	审定	崔延洲	项目负责人	李卉	李卉	校对	孙宁	孙宁	建设单位	湘潭县农业发展服务中心	工程名称	湖南省湘潭市湘潭县高标准农田建设项目(2024年新增) 湘潭县凤形山土地股份专业合作社投融资创新	图名	0.8m灌溉机耕桥设计图		工程号	2024-04	图号	FSJZ-08
	审核	崔延洲	专业负责	崔延洲	崔延洲	设计	陈建玉	陈建玉	子项名称		图别	水工		日期	2024.04				

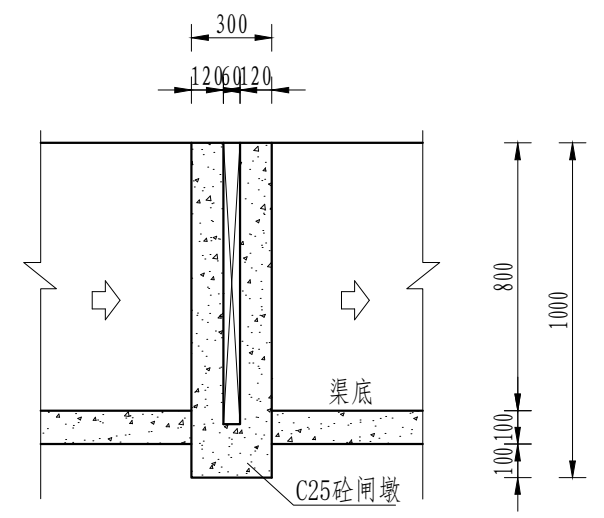
1. 本图只适用于...
2. ...
3. ...
4. ...
5. ...



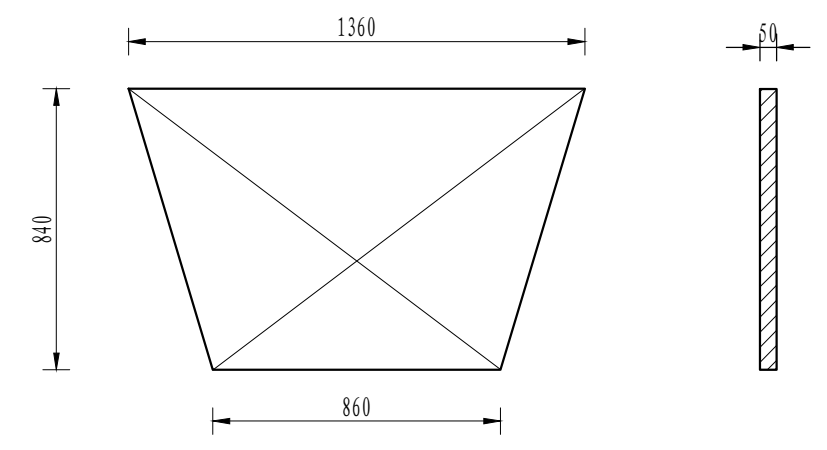
分水口平面图
1:25



B-B剖面图
1:25



A-A剖面图
1:25



木闸门尺寸图
1:20

序号	工程或费用名称	单位	数量	备注
1	分水口 (0.8*0.8)	处	1.00	
	渠道土石开挖	m ³	1.06	
	土方回填	m ³	0.77	
	C25砼浇筑	m ³	0.28	
	钢模板	m ²	1.25	
	木模板	m ²	1.86	

说明:
1、图中尺寸单位为mm, 高程单位为m;
2、分水闸可根据实际情况设置, 间距宜不小于50m/处;
3、未尽事宜按有关规定规划执行。

中水华创国际工程设计顾问有限公司
建筑市政 资质证书编号: A261136449

审定 崔延洲
审核 崔延洲
项目负责 李卉
专业负责 崔延洲
设计 陈建玉

建设单位 湘潭县农业发展服务中心

工程名称 湖南省湘潭市湘潭县高标准农田建设项目(2024年新增)
湘潭县凤形山土地股份专业合作社投融资创新

图名 (0.8*0.8)m分水闸设计图

工程号 2024-04
图号 FSJZ-09
图别 水工
日期 2024.04

